



ВЫПУСКАЕТСЯ ПО ЗАКАЗУ
ГУВО МВД РОССИИ



СЕРТИФИКАТ СООТВЕТСТВИЯ
№ РОСС RU.OC03.B01083

**ИЗВЕЩАТЕЛЬ ОХРАННЫЙ ОБЪЕМНЫЙ
РАДИОВОЛНОВЫЙ
ИО407-5/4 "АРГУС-2"**

**РУКОВОДСТВО ПО ЭКСПЛУАТАЦИИ
СПНК.437214.011 РЭ**

СОДЕРЖАНИЕ

1 НАЗНАЧЕНИЕ ИЗДЕЛИЯ.....	3
2 ТЕХНИЧЕСКИЕ ХАРАКТЕРИСТИКИ	4
3 КОМПЛЕКТНОСТЬ	6
4 УСТРОЙСТВО И РАБОТА ИЗДЕЛИЯ	6
5 УКАЗАНИЯ МЕР БЕЗОПАСНОСТИ.....	8
6 ПОДГОТОВКА К РАБОТЕ.....	8
7 ПОРЯДОК РАБОТЫ.....	13
8 ПРОВЕРКА ТЕХНИЧЕСКОГО СОСТОЯНИЯ	13
9 ТЕХНИЧЕСКОЕ ОБСЛУЖИВАНИЕ	17
10 ВОЗМОЖНЫЕ НЕИСПРАВНОСТИ И СПОСОБЫ ИХ УСТРАНЕНИЯ	22
11 ХРАНЕНИЕ	24
12 ТРАНСПОРТИРОВАНИЕ.....	24
13 УТИЛИЗАЦИЯ ИЗВЕЩАТЕЛЯ	25
ПРИЛОЖЕНИЕ А Сечение зоны обнаружения.....	26
ПРИЛОЖЕНИЕ Б Внешний вид извещателя и платы	27
ПРИЛОЖЕНИЕ В Варианты установки извещателя	29
ПРИЛОЖЕНИЕ Г Крепление извещателя без кронштейна	30
ПРИЛОЖЕНИЕ Д Крепление кронштейна на стене.....	31
ПРИЛОЖЕНИЕ Е Разметка для крепления извещателя.....	33
ПРИЛОЖЕНИЕ Ж Пример установки извещателей в охраняемом помещении .	34

Настоящее руководство по эксплуатации предназначено для ознакомления с принципами работы, правилами монтажа, эксплуатации, технического обслуживания, хранения и транспортирования извещателя охранного объемного радиоволнового ИО407-5/4 "Аргус-2" (в дальнейшем – извещатель).

К работам по монтажу, регулировке, обслуживанию и ремонту извещателя допускаются лица, имеющие квалификацию электромонтера охранно-пожарной сигнализации не ниже пятого разряда и допущенные к работе с электроустановками до 1000 В.

Электромагнитное поле СВЧ диапазона, создаваемое извещателем, не оказывает вредного воздействия на организм человека на расстоянии более 50 мм от его лицевой панели.

1 НАЗНАЧЕНИЕ ИЗДЕЛИЯ

1.1 Извещатель предназначен для обнаружения проникновения в помещение или его часть и формирования тревожного извещения путем размыкания контактов исполнительного реле.

1.2 Извещатель работает совместно с пультами централизованного наблюдения или приборами приемно-контрольными, реагирующими на размыкание выходных контактов извещателей.

1.3 Работа извещателя основана на регистрации изменения частоты радиоволн, отраженных от движущегося объекта (эффект Доплера).

1.4 Извещатель предназначен для эксплуатации в закрытых помещениях, в том числе при наличии интенсивной принудительной или естественной вентиляции (склады, ангары и т.п.), и допускает маскировку материалами, пропускающими радиоволны (ткани, древесные плиты).

1.5 Электропитание извещателя осуществляется от источника постоянного тока номинальным напряжением $(12,0 \pm 1,2)$ В и амплитудой пульсаций не более 0,1 В, входящих в перечень приборов, разрешенных к применению ГУВО МВД России. Рекомендуется использовать блок питания МБП-12 СПНК.436531.001 ТУ.

1.6 для обеспечения надежности и помехозащищенности извещатель оборудован системами:

- автоматического контроля работоспособности при включении напряжения питания;
- режекторных фильтров, уменьшающих влияние люминесцентных ламп на работу извещателя;
- слежения за напряжением питания и датчиком несанкционированного доступа.

1.7 Извещатель снабжен индикатором красного цвета для индикации обнаружения (режим "Помеха") и контроля выдачи извещения о тревоге (режим "Тревога"). В извещателе предусмотрена возможность отключения индикатора в процессе эксплуатации.

1.8 Извещатели обеспечивают работу в одном положении двух и более извещателей разных частотных литер при частичном перекрытии зон обнаружения.

1.9 Сечение зоны обнаружения приведено в приложении А.

2 ТЕХНИЧЕСКИЕ ХАРАКТЕРИСТИКИ

2.1 Значение рабочей дальности извещателя:

максимальное – 12 – 16 м;

минимальное – 2 – 4 м.

2.2 Граница зоны обнаружения – не менее 90 м², контролируемый объем – не менее 200 м².

2.3 Границы скорости перемещения человека в зоне обнаружения, при которой извещатель выдает тревожное извещение:

а) верхняя – 3 м/с;

б) нижняя - 0,3 м/с.

2.4 Чувствительность извещателя обеспечивает выдачу тревожного извещения при перемещении в зоне обнаружения на расстояние не более 3 м.

2.5 Извещатель выдает тревожное извещение при неравномерном (прерывистом) перемещении человека в зоне обнаружения на расстояние не более 5 м.

2.6 Извещатель не выдает тревожное извещение при движении человека на границе зоны обнаружения на расстояние до 0,2 м.

2.7 Извещатель обеспечивает выдачу извещения о тревоге путем размыкания контактов реле, позволяющего коммутировать ток до 30 мА при напряжении до 75 В.

2.8 Длительность тревожного извещения не менее 2 с.

2.9 Извещатель обеспечивает выдачу тревожного извещения о несанкционированном доступе путем размыкания контактов микровыключателя при попытке открыть переднюю крышку извещателя.

2.10 Рабочая частота извещателя равна:

(10550±48) МГц для литеры 1;

(10650±48) МГц для литеры 2;

(5300±48) МГц для литер 3а, 3б, 3в;

(5400±48) МГц для литер 4а, 4б, 4в.

2.11 Отношение напряжений порог/шум в контрольной точке не менее 10.

2.12 Электропитание извещателя осуществляется от блока питания МБП-12 или от других источников постоянного тока в диапазоне питающих напряжений от 10,2 до 15 В при амплитуде пульсаций не более 0,1 Вэфф. При подключении пяти извещателей к одному блоку питания МБП-12 (без резервного питания) сохраняется их работоспособность при пропадании сетевого напряжения 220 В на время не более 700 мс.

2.13 Извещатель переходит в режим тревожного извещения при напряжениях питания ниже (9,5±0,5) В.

2.14 Ток, потребляемый извещателем от источника питания, в том числе от резервного, в дежурном режиме и в режиме выдачи тревожного извещения, при номинальном напряжении 12 В не более 20 мА.

2.15 Время технической готовности извещателя к работе не более 15 с. До перехода в дежурный режим после включения напряжения питания, извещатель

не выдает тревожное извещение. Наличие тревожного извещения после перехода в дежурный режим означает обнаружение неисправности системой автоматического контроля.

2.16 Извещатель восстанавливает работоспособность после выдачи тревожного сообщения в течение не более 10 с.

2.17 Извещатель не изменяет установленные размеры зоны обнаружения в течение 7 суток более чем на 10 %.

2.18 Габаритные размеры извещателя без кронштейна – 105x73x32 мм.

2.19 Масса извещателя – не более 0,25 кг.

2.20 Конструкция кронштейна извещателя обеспечивает возможность изменения положения корпуса на угол не менее 45° в горизонтальной плоскости и от 15 до 30° в вертикальной плоскости.

2.21 Конструкция извещателя обеспечивает степень защиты оболочки IP41 по ГОСТ 14254-96.

2.22 Извещатель сохраняет работоспособность при воздействии следующих климатических факторов:

- температуре окружающего воздуха от минус 30 до плюс 50 °С;
- относительной влажности воздуха до 98 % при 25 °С.

2.23 Извещатель устойчив к воздействию вибрационных нагрузок в диапазоне 10 – 55 Гц при максимальном ускорении 0,1 g (1 м/с²).

2.24 Извещатель в транспортной таре выдерживает:

- транспортную тряску с ускорением 30 м/с² при частоте ударов от 10 до 120 в минуту в течение 24 ч или 15000 ударов;
- температуру окружающего воздуха от минус 50 до плюс 50 °С;
- относительную влажность воздуха (95±3) % при температуре 35 °С.

2.25 Помехозащищенность извещателя обеспечивает отсутствие ложной тревоги при раздельном воздействии следующих источников помех:

- импульсных помех по цепям питания по методу УК1 – третьей степени жесткости, по методу УК-2 – второй степени жесткости по ГОСТ Р 50009-2000;
- кратковременных прерываний напряжения питания в сети переменного тока по методу УК-3 – четвертой степени жесткости и длительных прерываний по методу УК4 – четвертой степени жесткости по ГОСТ Р 50009-2000;
- электростатических разрядов по методу УП1 – второй степени жесткости по ГОСТ Р 50009-2000;
- электромагнитных полей по методу УП2 – второй степени жесткости по ГОСТ Р 50009-2000;
- кратковременного движения человека на границе зоны обнаружения на расстояние не более 0,2 м;
- движения по полу помещения предмета, имитирующего мелкое животное;
- излучение УКВ радиостанции в диапазоне 150 – 175 МГц мощностью до 40 Вт на расстояние не менее 2 м.

2.26 Индустриальные помехи, создаваемые извещателем в процессе эксплуатации, соответствуют нормам ИП1, ИК1 по ГОСТ Р 50009-2000.

3 КОМПЛЕКТНОСТЬ

3.1 Комплект поставки извещателей соответствует таблице 3.1.

Таблица 3.1.

Обозначение	Наименование и условное обозначение	Количество
СПНК.437214.011	Извещатель охранный объемный радиоволновый ИО407-5/4 "Аргус-2"	1 шт.
	Комплект принадлежностей	
	шуруп универсальный 3,5x12	1 шт.
	шуруп универсальный 3,5x30	2 шт.
	шуруп универсальный 3,5x35	3 шт.
	кронштейн	1 шт.
	Памятка по применению	1 экз.
СПНК.437214.011 ПС	Паспорт	1 экз.
СПНК.437214.011 РЭ	Руководство по эксплуатации	1 экз. на отгрузочную партию

4 УСТРОЙСТВО И РАБОТА ИЗДЕЛИЯ

4.1 Конструкция извещателя

4.1.1 Извещатель выполнен в виде одного блока (приложение Б, рисунок Б.1) и состоит из:

- крышки (1);
- основания (2) с крепежными отверстиями;
- печатной платы (3).

В состав изделия входит кронштейн (4), который при необходимости крепится к основанию (2) с помощью шурупа (5).

4.1.2 На печатной плате (приложение Б, рисунок Б2) размещены:

- СВЧ модуль (1);
- соединительная колодка (2);
- переменный резистор регулировки дальности действия "Д" (3);
- световой индикатор (4);
- переключатель отключения индикаторов "ИНД" (5);
- датчик вскрытия (6);
- контрольная точка XS1 (7);
- другие элементы электрической схемы извещателя.

4.2 Принцип работы извещателя.

4.2.1 В извещателе реализован принцип обнаружения человека по регистрации доплеровского сдвига частоты отраженного сверхвысокочастотного (СВЧ)

сигнала, возникающего при движении человека в электромагнитном поле, создаваемым СВЧ модулем.

4.2.2 После включения извещателя осуществляется автоматический контроль его работоспособности в течение 15 с.

При обнаружении неисправности извещателя контакты реле не замыкаются, извещатель в дежурный режим не переходит. При положительном прохождении теста на работоспособность контакты реле замыкаются, извещатель переходит в дежурный режим.

4.2.3 При появлении человека в зоне обнаружения выдается извещение о тревоге путем размыкания контактов выходного реле.

4.2.4 При наличии отраженного СВЧ сигнала, превышающего пороговое значение, но не приводящего к появлению извещения о тревоге, световой индикатор прерывисто светится (режим "помеха"), а контакты реле остаются замкнутыми.

4.2.5 При снижении напряжения питания ниже уровня $(9,5 \pm 0,5)$ В постоянно выдается извещение о тревоге путем размыкания контактов реле.

4.2.6 Извещение о несанкционированном доступе формируется путем размыкания контактов датчика вскрытия, выведенных на соединительную колодку "ВСКР".

Состояние индикатора и контактов реле приведены в таблице 4.1.

Таблица 4.1

Режим работы извещателя	Состояние индикатора	Состояние контактов реле (соединительная колодка "ШС")	Состояние датчика вскрытия (соединительная колодка "ВСКР")
1 Дежурный режим, помехи отсутствуют, движения в зоне обнаружения нет	выключен	замкнуты	замкнуты
2 Режим "Помеха", наличие отраженного сигнала, при незначительных перемещениях в зоне обнаружения	прерывисто светится	замкнуты	замкнуты
3 Выдача извещения о тревоге	включен на 2 с	разомкнуты на 2 с	замкнуты
4 Неисправность извещателя	включен постоянно	разомкнуты постоянно	замкнуты
5 Неисправность цепей питания, питающее напряжение $< 9,5$ В	включен постоянно	разомкнуты постоянно	замкнуты
6 Несанкционированный доступ	произвольное	произвольное	разомкнутое
Примечание – При удаленной перемычке "ИНД" индикация отсутствует			

5 УКАЗАНИЯ МЕР БЕЗОПАСНОСТИ

5.1 Извещатель по способу защиты человека от поражения электрическим током соответствует классу О по ГОСТ 12.2.007.0-75.

5.2 Конструктивное исполнение извещателя в соответствии с ГОСТ 12.1.004-91 обеспечивает его пожарную безопасность в аварийном режиме работы и при нарушении правил эксплуатации.

5.3 Максимальное значение средней плотности потока СВЧ мощности на расстоянии 50 мм от извещателя не превышает 5 мкВт/см².

5.4 Электрическая изоляция между клеммами питания и клеммами подключения шлейфа сигнализации в соответствии с ОСТ 25 1099-83 выдерживает в течение одной минуты без пробоя или поверхностного перекрытия действие испытательного напряжения синусоидальной формы частотой 50 Гц, амплитудой 500 В в нормальных условиях и 300 В при относительной влажности 98 % и температуре 25 °С.

5.5 Электрическое сопротивление изоляции между клеммами питания и клеммами подключения шлейфа сигнализации не менее:

- в нормальных условиях – 5 МОм;
- при повышенной температуре окружающей среды – 1 МОм;
- при относительной влажности 98 % и температуре 25 °С – 0,2 МОм.

6 ПОДГОТОВКА К РАБОТЕ

6.1 Тактические особенности эксплуатации извещателя.

6.1.1 Правильное размещение извещателя на объекте является основным фактором его надежной работы, поэтому установка извещателя должна удовлетворять выбранной тактике охраны объекта и исключить воздействие на него факторов, не предусмотренных условиями эксплуатации. Для каждого объекта один и тот же извещатель может быть установлен в разных местах. При изменении обстановки и местоположения предметов обнаружительная способность и помехоустойчивость извещателя меняется.

6.1.2 Извещатель следует устанавливать на жестких исключаящих вибрацию опорах (капитальные стены, колонны и т.п.). Сечения зоны обнаружения в горизонтальной и вертикальной плоскостях приведены в приложении А. Высоту установки извещателя необходимо выбирать в пределах (2,0±0,5) м для предотвращения выдачи тревожного извещения от движения вблизи извещателя мелких животных.

Извещатель должен быть подключен к источнику постоянного тока МБП-12 или аналогичному по техническим характеристикам, который в свою очередь, кроме сети переменного тока напряжением (220+33/-22) В, должен быть соединен с источником резервного питания постоянного тока напряжением (14±1) В.

6.1.3 Во избежание ложных срабатываний не рекомендуется направлять извещатель прямо на окна, стеклянные двери, тонкие перегородки, за которыми

возможно движение людей или механизмов. В помещении, где производится установка извещателя, на период охраны должны плотно закрываться все окна, форточки и двери во избежание их покачивания во время охраны, что может привести к выдаче ложной тревоги. Конструкции, которые могут колебаться от сквозняков, должны быть закреплены или изъяты.

При установке извещателя вблизи крупных металлических поверхностей или конструкций следует иметь в виду, что они могут отражать СВЧ энергию в непредвиденные места и существенно исказить зону обнаружения. Это может привести, с одной стороны, к образованию "мертвых" зон внутри охраняемого помещения, а с другой стороны – стать причиной ложного срабатывания извещателя в результате его реакции на движущиеся объекты вне охраняемого помещения.

6.1.4 На период охраны не допускается оставлять включенными люминесцентные лампы на расстоянии менее 10 м от извещателя при установке его на максимальную дальность действия.

Допускается оставлять одну люминесцентную дежурную секцию (две лампы типа ЛБ-40) на расстоянии не менее 5 м от извещателя. При наличии другого варианта установки дежурного люминесцентного освещения необходимо проверить уровень напряжения наводок при включенной секции. Уровень наводок считается приемлемым, если при включении люминесцентной лампы и во время ее работы не наблюдается свечение светового индикатора извещателя, находящегося в дежурном режиме (согласно таблице 4.1).

При установке извещателя не рекомендуется направлять его на вытяжные вентиляторы, т.к. лопасти вентиляторов могут вращаться от движения воздуха, даже когда вентиляторы выключены.

Не допускается оставлять в помещении, сдаваемом под охрану, кошек, собак и других домашних животных.

6.1.5 Для полной блокировки больших помещений может оказаться недостаточным применение одного извещателя. Чтобы обеспечить возможность применения нескольких извещателей в одном помещении необходимо устанавливать извещатели, имеющие разные частотные литеры, чередуя их зоны обнаружения, например, 3а, 4а, 3б, 4б, 3в, 4в, 3а и т.д.

Пример установки извещателей приведен в приложении Ж.

Извещатели одной частотной литеры не должны попадать в зоны обнаружения друг друга; допустимость их совместной эксплуатации определяется по отсутствию индикации помех (согласно таблице 4.1).

6.1.6 Извещатель не рекомендуется использовать на объектах, где отсутствует резервный источник питания постоянного тока, а напряжение сети переменного тока 220 В подвержено прерываниям.

6.2 Выбор места для установки извещателя.

6.2.1 Перед установкой извещателя необходимо:

а) ознакомиться со специфическими особенностями помещения, в котором предстоит установить извещатель (форма и размеры помещения, расположение

дверей, оконных проемов, характер материальных ценностей), а также возможность проникновения СВЧ излучения через окна, стеклянные двери, тонкие перегородки, за которыми возможно движение людей или механизмов, а также наличие включенных люминесцентных ламп;

б) проверить состояние окон, форточек и дверей во избежание их покачивания во время охраны, а также изъять или закрепить конструкции, которые могут колебаться от сквозняков;

в) обратить внимание на вытяжные вентиляторы, лопасти которых могут вращаться от движения воздуха, даже когда вентиляторы выключены;

г) обратить внимание на возможность отключения люминесцентных ламп во время охраны;

д) определить расположение зоны обнаружения с учетом того, что извещатель имеет наилучшую обнаружительную способность при движении в направлении радиального движения к извещателю;

е) учесть, что максимальный размер зоны обнаружения достигается при высоте установки ($2,0 \pm 0,5$) м;

ж) выбрать способ крепления извещателя, руководствуясь наилучшим соответствием конфигурации зоны обнаружения и особенностям охраняемого помещения с учетом "мертвых" зон, возникающих за счет крупных металлических поверхностей или конструкций.

6.2.2 Определить расположение извещателя в помещении с точки зрения воздействия на него внешних помех. При этом следует исходить из следующих рекомендаций:

а) извещатель должен быть установлен в помещении на капитальных стенах, не подверженных постоянным вибрациям;

б) не рекомендуется направлять извещатель на двери, окна, некапитальные перегородки, за которыми возможно движение людей и механизмов, а также наличие включенных люминесцентных ламп в период охраны;

в) не рекомендуется направлять извещатель на вытяжные вентиляторы, пластмассовые трубы водоснабжения, которые могут создавать отраженный помеховый СВЧ сигнал во время охраны;

г) не рекомендуется устанавливать извещатель вблизи крупных металлических поверхностей или конструкций;

д) извещатель должен быть установлен так, чтобы исключить возможность его случайного повреждения при производстве каких-либо работ.

6.3 Установка извещателя

6.3.1 Установка извещателя возможна без кронштейна или с кронштейном. Варианты установки извещателя приведены в приложении В на рисунках В.1, В.2.

6.3.2 Установка извещателя на стене или в углу помещения без кронштейна.

6.3.2.1 Определить место установки извещателя на объекте в соответствии с 6.1, 6.2.

6.3.2.2 Снять переднюю крышку корпуса извещателя. Способ открывания передней крышки с помощью отвертки приведен в приложении Г на рисунке Г.1.

ВНИМАНИЕ! НЕ ДОПУСТИМО КАСАНИЕ РУКАМИ СВЧ МОДУЛЯ.

6.3.2.3 В зависимости от выбранной позиции вскрыть в основании с задней стороны отверстия (1) или (2). Вид основания с задней стороны приведен в приложении Г на рисунке Г.2. При необходимости вскрыть стенку, как показано стрелкой на рисунке Г.2.

6.3.2.4 Ввести провода от блока питания и шлейфа сигнализации через окно (3), как показано на рисунке Г.2.

6.3.2.5 Закрепить основание в соответствии с позицией установки (в углу или на стене помещения) с помощью шурупов, входящих в комплект поставки. В последнем случае для крепления применяется помимо крепежных отверстий крепежный паз (4) как показано на рисунке Г.2 приложения Г.

6.3.2.6 Подключить провода от блока питания к клеммам "+" и "-" соединительной колодки на печатной плате извещателя, соблюдая полярность.

Подключить провода шлейфа сигнализации к клеммам "ШС" соединительной колодки.

При использовании защиты от несанкционированного доступа вне периода охраны, подключить отдельный шлейф сигнализации к клеммам "ВСКР" соединительной колодки.

6.3.2.7 Установить на место переднюю крышку корпуса извещателя.

6.3.3 Установка извещателя на стене помещения с помощью кронштейна.

6.3.3.1 выполнить действия по 6.3.2.1, 6.3.2.2.

6.3.3.2 Собрать кронштейн, как показано на рисунке Д.1 приложения Д. Выбрать сектор контроля в горизонтальной плоскости, как показано на рисунке Д.2. При необходимости прорезать отверстие в боковой стенке кронштейна для прохода проводов, как показано стрелкой на рисунке Г.2.

6.3.3.3 Закрепить кронштейн на стене помещения с помощью шурупов, входящих в комплект поставки, предварительно пропустив провода от блока питания и шлейфа через отверстие в шарнире кронштейна, а затем через окно 3 (приложение Г, рисунок Г.2) ввести эти провода в извещатель, как показано на рисунке Д.3 приложения Д.

6.3.3.4 Закрепить основание извещателя на кронштейне крепежным шурупом, входящим в комплект поставки, сориентировав его под необходимым углом.

6.3.3.5 Выполнить действия по 6.3.2.6, 6.3.2.7.

6.4 Проверка и настройка извещателя

6.4.1 Снять переднюю крышку корпуса извещателя.

6.4.2 Проверить правильность произведенного монтажа. Обеспечить выполнение требований, указанных в 6.1, 6.2. На охраняемом объекте допускается оставлять включенными лампы накаливания в качестве дежурного освещения.

6.4.3 При подключенном шлейфе сигнализации защиты от несанкционированного вскрытия проконтролировать по телефону прохождение извещения о несанкционированном вскрытии на пульте централизованного наблюдения (ПЦН) после снятия передней крышки корпуса.

6.4.4 Установить движок регулятора дальности обнаружения "Д" на печатной плате извещателя в среднее положение.

6.4.5 Установить на место переднюю крышку извещателя

6.4.6 Подать на извещатель напряжение питания. Индикаторный светодиод должен включиться и через время не более 15 с выключиться. При этом в случае отсутствия движущегося человека в зоне обнаружения контакты исполнительного реле замкнуты, а светодиод не светится. При движении человека в зоне обнаружения на расстояние более 3 м светодиод сначала светится прерывисто, затем контакты реле размыкаются и светодиод включается на время выдачи тревожного извещения.

6.4.7 Отрегулировать извещатель на такую минимально необходимую дальность действия, которая, с одной стороны, обеспечивает выдачу тревожного извещения при движении в охраняемой зоне, а с другой стороны не приводит к включению индикации "Помеха" (прерывистое свечение светодиода) при движении объектов вне охраняемого помещения.

Проверку дальности действия извещателя проводить в следующей последовательности:

- занять место в дальнем участке охраняемой зоны и, не двигаясь, убедиться, что встроенный индикатор не светится;

- начать движение к извещателю со скоростью 1 м/с. Если проверяющий прошел более 3 м до срабатывания извещателя, то это значит, что дальность извещателя ниже необходимой. Тогда необходимо ее увеличить вращением регулятора дальности по часовой стрелке;

- проверить правильность установки дальности извещателя в ранее выбранном направлении. Провести проверку ходьбой в разных участках охраняемой площади и особенно в местах, наиболее уязвимых для проникновения в помещение нарушителя. Если тревожное извещение в этих местах не выдается, необходимо изменить направление излучения извещателя или увеличить его дальность вращением регулятора дальности по часовой стрелке;

- провести проверку ходьбой мест, наиболее вероятных с точки зрения возможных перемещений за пределами охраняемого помещения по 6.2 и убедиться, что при этом не выдается извещение "Помеха".

В противном случае необходимо изменить направление излучения или уменьшить дальность извещателя вращением регулятора дальности против часовой стрелки.

ВНИМАНИЕ: ОПРЕДЕЛЕНИЕ ГРАНИЦЫ ЗОНЫ ОБНАРУЖЕНИЯ ПРОИЗВОДИТЬ ТОЛЬКО ПРИ ЗАКРЫТОЙ НА ЗАЩЕЛКУ ПЕРЕДНЕЙ КРЫШКЕ ИЗВЕЩАТЕЛЯ.

6.4.8 Провести проверку влияния вибраций близко расположенных предметов: холодильника, вентилятора, свободно закрепленной люстры, люминесцентной лампы и т.п.

6.4.9 Проверить работу извещателя от резервного источника, отключив сетевое питание.

6.4.10 Проконтролировать по телефону прохождение извещения о тревоге на ПЦН.

6.4.11 Для обеспечения скрытности режима работы извещателя снять перемычку "ИНД" с двухконтактной штыревой линейки на печатной плате извещателя и установить ее на один контакт.

6.4.12 После настройки извещателя рекомендуется проверить устойчивость его работы в течение 2 суток. Если ложные тревоги за этот период не появятся, то настройку можно считать законченной. При наличии ложных тревог необходимо определить их причину и устранить ее.

7 ПОРЯДОК РАБОТЫ

7.1 Порядок сдачи помещения под охрану.

7.1.1 Закрыть в помещении окна, форточки, двери, удалить людей из него и выключить люминесцентное освещение.

7.1.2 Включить блок питания не менее чем за 15 с до сдачи объекта под охрану.

7.1.3 Сдать объект под охрану в соответствии с действующей инструкцией.

7.2 Снятие объекта с охраны осуществляется в соответствии с действующей инструкцией.

8 ПРОВЕРКА ТЕХНИЧЕСКОГО СОСТОЯНИЯ

8.1 Проверку технического состояния проводить с целью выявления дефектов и оценки технического состояния при его поступлении с предприятия-изготовителя в подразделения вневедомственной охраны.

Проверка проводится инженерно-техническим персоналом, обслуживающим технические средства охранно-пожарной сигнализации и осуществляющим входной контроль.

8.2 Проверка технического состояния должна проводиться при нормальных климатических условиях по ОСТ 25 1099-83.

Технические требования и перечень проверок технического состояния приведены в таблице 8.1.

несоответствие извещателя хотя бы одному техническому требованию таблицы 8.1 является основанием для отбраковки.

8.3 Проверку технического состояния извещателя проводить по методике, указанной в таблице 8.1.

Таблица 8.1

Наименование проверок	Технические требования	Методика проверки	Время проверки, мин
1 Проверка состояние упаковки	Отсутствие механических повреждений	Проверку проводить внешним осмотром. Убедиться в целостности упаковки.	1
2 Проверка внешнего вида	Отсутствие механических повреждений, целостность пломб предприятия-изготовителя	Проверку проводить внешним осмотром. Убедиться в отсутствии на извещателе механических повреждений, коррозии, ослабления креплений, свободно перемещающихся предметов внутри извещателя (встряхиванием извещателя), в наличии и целостности пломб предприятия-изготовителя, в наличии маркировки.	1
3 Проверка комплектности	Соответствие требованиям таблицы 4.1	Проверку проводить внешним осмотром. Убедиться в соответствии состава извещателя таблице 3.1.	1
4 Проверка прохождения автоматического контроля и работоспособности, длительность тревожного извещения.	Через 15 с после выключения питания отсутствие свечения индикатора и замыкание контактов реле; длительность тревожного извещения – не менее 2 с.	Проверку проводить визуально на соответствие световой индикации извещателя состоянию его сигнальной цепи в режимах выдачи и отсутствия извещений - "Тревога" и "Помеха". Установить извещатель на жесткой опоре на высоте $(1,5 \pm 0,2)$ м так, чтобы перед его лицевой панелью было свободное пространство на расстоянии не менее 5 м. Регулятор "Д" на извещателе установить в среднее положение. Убедиться, что перемычка "ИНД" замкнута. Подключить прибор комбинированный Ц4324 к клеммам "ШС" соединительной колодки в ре-	8

Продолжение таблицы 8.1

Наименование проверок	Технические требования	Методика проверки	Время проверки, мин
		<p>жиме омметра. Подать на извещатель напряжение питания. Убедиться в том, что индикатор светится, выдавая сигнал "Включение", а клеммы "ШС" разомкнуты. Через 15 с после подачи напряжения питания световой индикатор должен погаснуть, а клеммы "ШС" должны быть замкнуты. Для проверки режима "Помеха" передвинуться в зоне обнаружения на расстояние 0,2 м. Убедиться во включении световой индикации "Помеха". При этом клеммы "ШС" должны быть замкнуты. Для проверки режима "Тревога" необходимо переместиться на расстояние 2-3 м, вызвав включение сигнала "Тревога". Убедиться в соответствии его световой индикации показаниям омметра в сигнальной цепи. Измерить секундомером СМ-50 время размыкания сигнальной цепи по показаниям омметра. Время тревожного извещения должно быть не менее 2 с.</p>	

Продолжение таблицы 8.1

Наименование проверок	Технические требования	Методика проверки	Время проверки, мин
5 Проверка максимальной рабочей дальности обнаружения и возможности ее регулировки	Максимальная дальность – 12 – 16 м. Минимальная дальность – 2 – 4 м	Проверка дальности проводится прямым измерением дальности обнаружения человека (ростом 165-185 см, массой 50 70 кг), движущегося со скоростью 1 м/с по направлению к извещателю: установить извещатель на жесткой опоре на высоте (1,5±0,2) м так, чтобы его лицевая панель была направлена в сторону свободного пространства открытой площадки или помещения, где проводится проверка. Повернуть регулятор "Д" в крайнее правое положение. Подключить к сигнальным контактам извещателя омметр Ц4324 или звуковой оповещатель. Подать на извещатель питающее напряжение. Отойти от извещателя на расстояние не менее 18 м и убедившись по показаниям омметра (звукового оповещателя), что сигнал тревоги не выдается, войти с указанной скоростью в зону обнаружения вдоль ее оси (перпендикулярной лицевой панели) в направлении к извещателю. В момент выдачи тревожного извещения зафиксировать местоположение движущегося человека и измерить расстояние от него до места установки извещателя. Измеренное расстояние должно быть 12-16 м. Установить регулятор "Д" крайнее левое положение. Возможность регулировки проверяется по уменьшению дальности обнаружения человека до 2-4 м.	10

9 ТЕХНИЧЕСКОЕ ОБСЛУЖИВАНИЕ

9.1 Техническое обслуживание извещателя осуществляется в соответствии с приказом МВД России №35 от 31 января 1994 г. и Приложением к нему: "Наставление по технической эксплуатации средств охранно-пожарной сигнализации подразделениям вневедомственной охраны при органах внутренних дел Российской Федерации".

9.2 В процессе эксплуатации извещателя должны соблюдаться следующие требования:

- в помещении, где установлен извещатель, в период охраны должны быть выполнены все требования, перечисленные в 6.1-6.3;
- температура воздуха в охраняемых помещениях должна находиться в пределах от минус 30 до плюс 50 °С, относительная влажность не более 98 % при температуре 25 °С;
- во время работы извещателя питание на клеммы должно подаваться постоянно, резервное питание должно быть постоянно подключено к блоку питания;
- не допускается эксплуатация извещателя в помещениях, имеющих мощные вибрации стен, пола, потолка и т.д.;
- для полного выключения извещателя необходимо отключить блок питания.

9.3 Включение и выключение извещателя проводить выключателем блока питания.

9.4 Порядок включения извещателей следующий:

- включить резервное питание, после чего через 15 с убедиться по отсутствию свечения индикатора в том, что извещатель не выдает тревожного извещения;
- включить сетевое питание, после чего также необходимо убедиться в отсутствии выдачи тревожного извещения;
- выйти из зоны обнаружения и сдать помещение под охрану.

9.5 Регулировка дальности действия извещателя должна проводиться с учетом условий его эксплуатации. При слишком высокой чувствительности извещатель может выдавать ложные сигналы тревоги, а заниженная чувствительность может привести к появлению "мертвых" зон в охраняемом помещении. Поэтому следует периодически не реже одного раза в месяц проводить проверку дальности действия извещателя и, если необходимо, ее регулировку. При этом необходимо иметь в виду, что невыполнение хотя бы одного из требований 6.1-6.3 может явиться причиной выдачи ложного сигнала тревоги.

Кроме того, причиной ложных сигналов тревоги может явиться неисправность линии связи (плохой контакт, низкое сопротивление изоляции и т.п.). Поэтому, прежде чем изменить дальность действия извещателя необходимо убедиться в отсутствии указанных причин.

9.6 Техническое обслуживание извещателя проводится электромонтером ОПС не ниже 5 разряда по планово-предупредительной системе и включает выполнение:

– плановых регламентных работ в объеме регламента №1 с периодичностью:

- на особо важных объектах - 2 раза в месяц;
- на прочих объектах - 1 раз в месяц;

– неплановых работ в объеме регламента №2 при поступлении с охраняемого объекта двух и более ложных тревожных извещений в течение 30 календарных дней.

9.7 Виды работ по регламентам №№ 1, 2, методы их проведения и технические требования должны соответствовать указанным в таблице 9.1.

Таблица 9.1.

Вид работы	Метод проведения	Нормы и наблюдаемые явления
РЕГЛАМЕНТ № 1		
1 Внешний осмотр, чистка извещателя	<p>1.1 Визуальным осмотром проверить целостность и надежность крепления корпусов извещателя, блока питания (БП) и резервного источника (РИ), наличие и исправность пломб, крепежных винтов, качество проводки</p> <p>1.2 Снять крышку извещателя 1 (приложение Б, рисунок Б.1). Проверить надежность контактных соединений проводов, подключенных к извещателю, БП, РИ.</p> <p>1.3 Удалить пыль, грязь с поверхностей извещателя, БП и РИ с помощью влажной ветоши, устранить обнаруженные недостатки в проводке.</p> <p>1.4 Проверить надежность крепления извещателя на кронштейне, прикладывая к нему небольшое усилие.</p>	Осмотр, чистку и, устранение обнаруженных недостатков проводить при выключенном БП и отключенном от сети 220 В кабеле

Продолжение таблицы 9.1

Вид работы	Метод проведения	Нормы и наблюдаемые явления
2 Проверка напряжения РИ	2.1 Включить БП, не подавая на него напряжение сети 220 В, и измерить прибором Ц4352, или аналогичным ему, напряжение на выходе БП	Напряжение на выходе должно быть в пределах $(12,0 \pm 1,2)$ В. Индикатор БП должен светиться
	2.2 Заменить элементы РИ, если измеренное напряжение меньше 10,8 В. После замены элементов повторить проверку напряжения и убедиться в его соответствии допустимому значению	
3 Проверка чувствительности извещателя	3.1 Подключить кабель питания БП - к сети переменного тока 220 В, включить БП и встать на границе охраняемой зоны на максимальном удалении от извещателя	В момент включения БП индикатор на извещателе при замкнутой перемычке "ИНД" должен засветиться и погаснуть. Через 15 с после включения извещатель готов для проведения проверки
	3.2 Вызвать движением корпуса или перемещением к извещателю выдачу тревожного извещения. Во время выдачи тревожного извещения необходимо вернуться в исходную точку зоны обнаружения и не двигаться	Индикатор извещателя должен засветиться после начала движения в момент выдачи тревожного извещения
	3.3 Начать движение в сторону к извещателю через 2-3 с после окончания тревожного извещения со скоростью 1 м/с до выдачи извещателем тревожного извещения.	Расстояние, пройденное испытателем, не должно быть более 3 м.
	3.4 Повторить действия по 3.2, 3.3 для других мест возможного проникновения в охраняемое помещение. При невыполнении требований 3.3 провес-	

Продолжение таблицы 9.1

Вид работы	Метод проведения	Нормы и наблюдаемые явления
	ти регулировку дальности действия извещателя с помощью переменного резистора "Д" Повторить проверку. ВНИМАНИЕ! Дальность действия извещателя должна быть установлена МИНИМАЛЬНО необходимой. Чрезмерное увеличение дальности нежелательно, т.к. это может явиться причиной выдачи ложных тревожных извещений.	
РЕГЛАМЕНТ № 2		
1 Внешний осмотр, чистка извещателя	1.1 Пункты 1.1.-1.4 регламента №1	
2 Проверка чувствительности извещателя	2.1 Пункты 3.1.-3.4 регламента №1	
3 Проверка работоспособности извещателя при изменениях напряжения сети переменного тока	3.1 Включить автотрансформатор в сеть переменного тока, установить напряжение на его выходе 242 В	
	3.2 Выключить автотрансформатор соединить входную цепь БП с выходом автотрансформатора Подключить вольтметр к выходным клеммам БП.	
	3.3 Включить автотрансформатор и измерить вольтметром напряжение на выходе БП	Напряжение на выходе БП должно быть $(12,0 \pm 0,5)$ В при напряжении сети на входе блока питания 187-242 В

Продолжение таблицы 9.1

Вид работы	Метод проведения	Нормы и наблюдаемые явления
	3.4 Выполнить действия по 3.1.-3.4 регламента № 1	
	3.5 Установить на выходе автотрансформатора напряжение 187 В, измерить вольтметром напряжение на выходе БП. Выполнить действия по 3.1-3.4 регламента №1.	
4 Проверка работоспособности извещателя при пропадании сетевого напряжения и работе от резервного источника питания	4.1 Выполнить действия по 2.1, 2.2 регламента №1	Извещатель не должен выдавать тревожное извещение
	4.2 Подключить кабель питания БП к сети переменного тока, включить БП, вызвать движением корпуса или руки выдачу тревожного извещения.	
	4.3 Во время выдачи тревожного извещения выйти из зоны обнаружения, подойти к БП и не двигаться.	
	4.4 Выключить БП, выдернув его кабель питания из сети. Включить БП, установив вилку кабеля питания в сетевую розетку. Повторить испытание 2-3 раза.	
5 Проверка помехоустойчивости извещателя	5.1 Включить БП и встать в середину охраняемой зоны напротив извещателя	
	5.2 Вызвать тревожное извещение покачиванием корпуса в направлении к извещателю.	Индикатор должен засветиться, Извещатель должен выдавать тревожное извещение.
	5.3 После окончания тревожного извещения продвинуться к извещателю на расстояние 0,2 м.	Индикатор должен светиться. Извещатель не должен выдавать тревожное извещение.

9.8 По окончании работ по 9.7 провести проверку нормального функционирования по 6.4.7.

10 ВОЗМОЖНЫЕ НЕИСПРАВНОСТИ И СПОСОБЫ ИХ УСТРАНЕНИЯ

10.1 Возможные неисправности и способы их устранения приведены в таблице 10.1.

Таблица 10.1

Наименование неисправности, внешние проявления и дополнительные признаки	Вероятная причина	Способы устранения
1 При включении питания автоматический контроль не проходит, извещатель в дежурный режим не переходит	1 Отсутствует напряжение питания на клеммах "+" и "-" соединительной колодки извещателя	Проверить исправность линии питания и блока питания
	2 Занижено напряжение источника питания	Проверить величину напряжения блока питания и заменить неисправный блок
	3 Не соблюдена полярность при подключении проводов питания	Проверить полярность подключения проводов питания
	4 Неисправность цепи питания извещателя	Демонтировать извещатель с объекта и отправить на предприятие-изготовитель для замены.
2 Периодически выдается тревожное извещение	1 В зоне обнаружения имеются колеблющиеся предметы	Обнаружить колеблющиеся предметы, удалить или закрепить их
	2 Вблизи извещателя включено люминесцентное освещение	Выключить освещение
	3 Вышел из строя приемопередающий тракт	Демонтировать извещатель с объекта и отправить на предприятие-изготовитель для замены
	4 В помещении установлены извещатели с совпадающими частотными литерами	Выявить их взаимовлияние и заменить литеры, а в случае невозможности – образцы извещателей

Продолжение таблицы 10.1

Наименование неисправности, внешние проявления и дополнительные признаки	Вероятная причина	Способы устранения
3 Объект не берется под охрану, автоматический контроль проходит нормально	1 Обрыв, короткое замыкание или большие потери в шлейфе сигнализации	Устранить неисправность в шлейфе сигнализации
	2 Нарушен контакт шлейфа сигнализации с клеммами "ШС" соединительной колодки	Восстановить контакт
	3 Неисправно реле извещателя	Демонтировать извещатель с объекта и отправить на предприятие-изготовитель для замены
4 Извещатель не выдает тревожного извещения на любой дальности, индикатор не загорается	1 отсутствует напряжение питания на клеммах "+" и "-" соединительной колодки	Проверить исправность линии питания и блока питания
	2 Не соблюдена полярность при подключении проводов питания	Проверить полярность подключения проводов питания
	3 Неисправность электрической схемы извещателя	Демонтировать извещатель с объекта и отправить на предприятие-изготовитель для замены
5 Периодическая выдача тревожного извещения	1 Завышена чувствительность извещателя	Уменьшить чувствительность извещателя с точки зрения воздействия на него внешних помех по 6.2.2. Изменить расположение извещателя
	2 Неправильно выбрано место установки извещателя	Определить расположение извещателя с точки зрения воздействия на него внешних помех по 6.2.2. Изменить расположение извещателя
	3 Старение элементов извещателя	Демонтировать извещатель с объекта и отправить на предприятие-изготовитель для замены

Продолжение таблицы 10.1

Наименование неисправности, внешние проявления и дополнительные признаки	Вероятная причина	Способы устранения
6 Извещатель не выдает тревожного извещения на максимальной дальности	Занижена чувствительность извещателя	Увеличить чувствительность извещателя регулятором дальности, проверить работу

11 ХРАНЕНИЕ

11.1 Хранение извещателя в упаковке для транспортирования в складах изготовителя и потребителя должно соответствовать условиям хранения 1 по ГОСТ 15150-69.

11.2 Извещатели должны храниться в потребительской таре в отопляемых складских помещениях при температуре окружающего воздуха от 5 до 40 °С и относительной влажности до 80 % при температуре 20 °С.

11.3 В транспортной таре извещатели могут храниться в неотапливаемых складских помещениях при температуре окружающего воздуха от минус 50 до плюс 40 °С и относительной влажности до (95±3) % при температуре 35 °С.

11.4 В помещении для хранения не должно быть токопроводящей пыли, паров кислот и щелочей, а также газов, вызывающих коррозию и разрушающих изоляцию.

11.5 Извещатели в транспортной таре должны храниться не более трех месяцев, при этом транспортная тара должна быть без подтеков и загрязнений.

11.6 При хранении более трех месяцев извещатели должны быть освобождены от транспортной тары.

12 ТРАНСПОРТИРОВАНИЕ

12.1 Извещатели в упаковке предприятия-изготовителя должны транспортироваться любым видом транспорта в крытых транспортных средствах (в железнодорожных вагонах, автомашинах, контейнерах, герметизированных отопляемых отсеках самолетов, трюмах и т.п.) в соответствии с требованиями документов, действующих для данного вида транспорта.

12.2 Условия транспортирования должны соответствовать условиям хранения 5 по ГОСТ 15150-69.

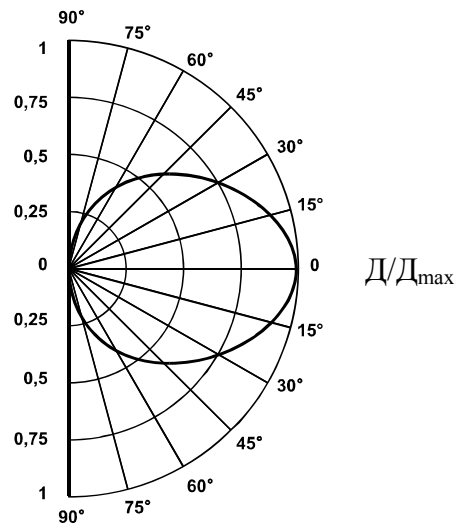
13 УТИЛИЗАЦИЯ ИЗВЕЩАТЕЛЯ

13.1 Извещатель не содержит составных частей, представляющих опасность для жизни, здоровья людей и окружающей среды и по окончании срока эксплуатации подлежит утилизации в установленном порядке.

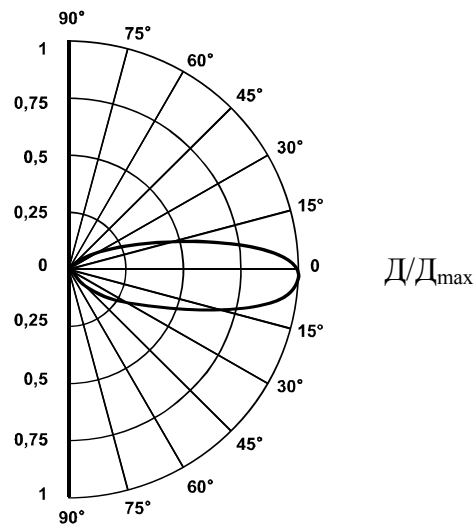
ПРИЛОЖЕНИЕ А

Сечение зоны обнаружения

в горизонтальной
плоскости



в вертикальной
плоскости



ПРИЛОЖЕНИЕ Б
Внешний вид извещателя и платы

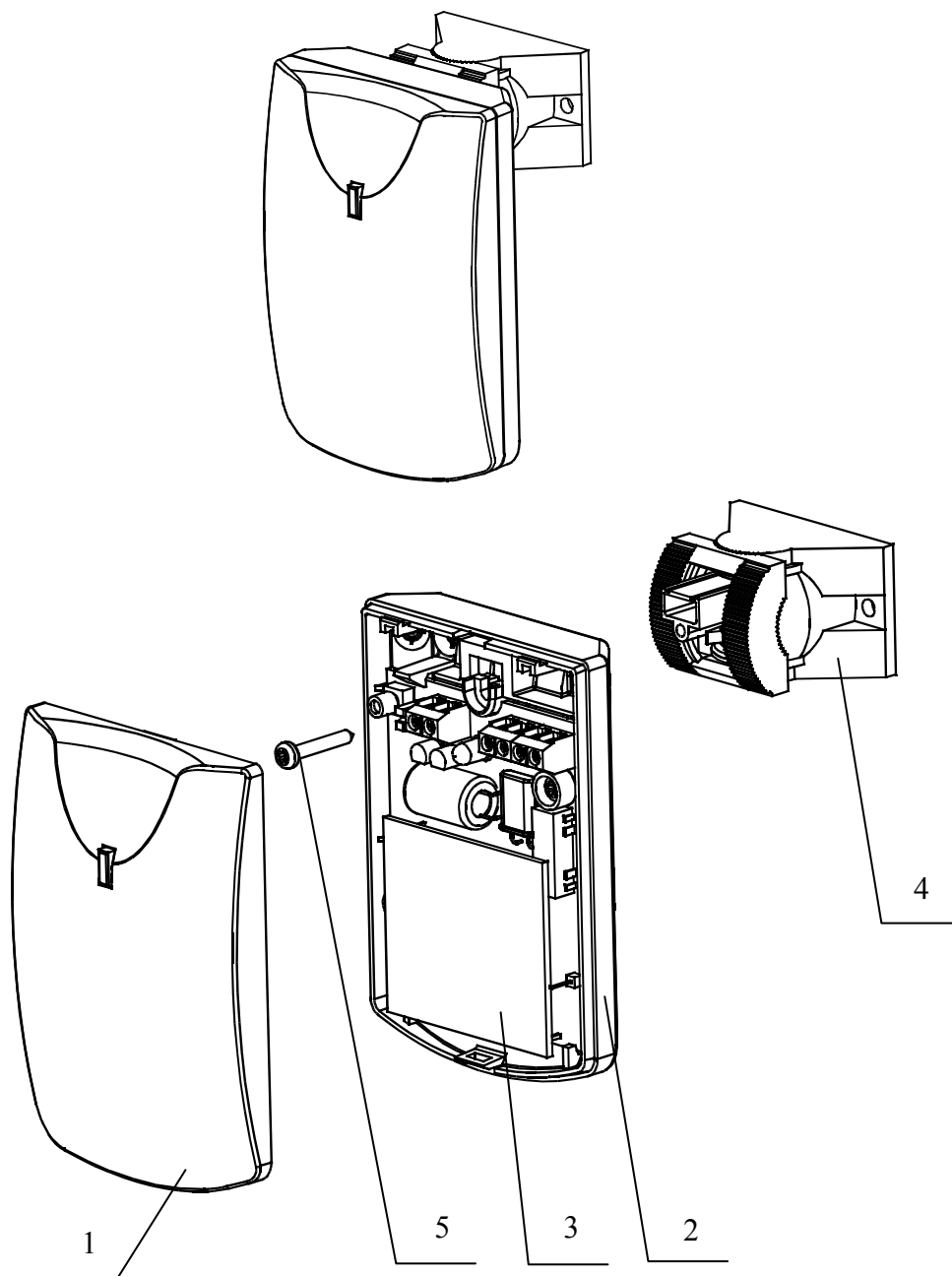


Рисунок Б.1 – Внешний вид извещателя

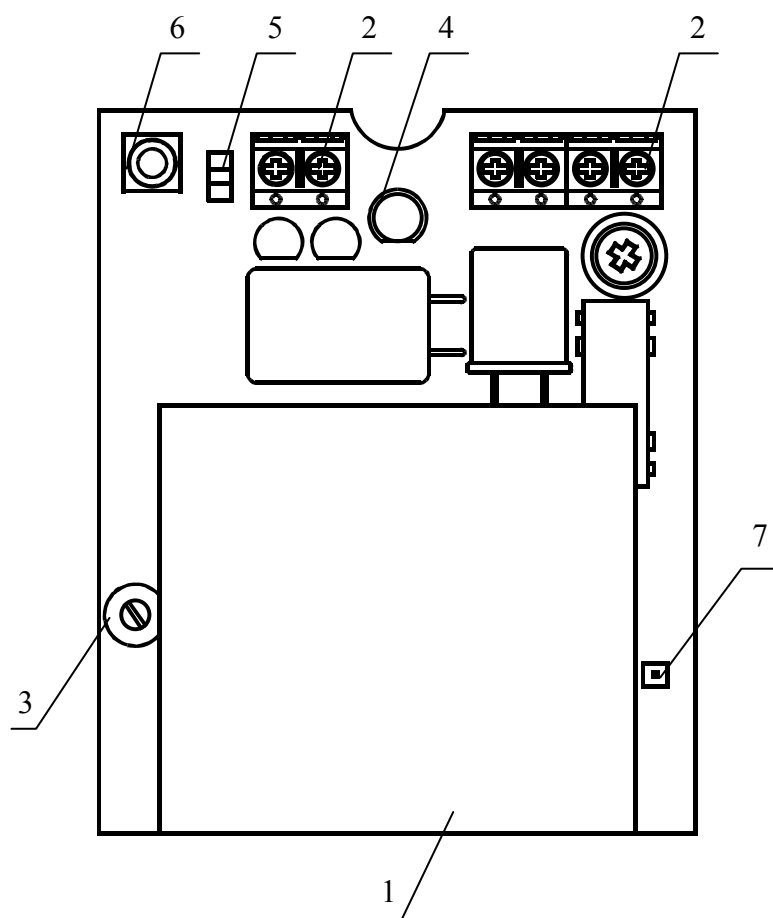


Рисунок Б.2 – Внешний вид печатной платы

ПРИЛОЖЕНИЕ В
Варианты установки извещателя

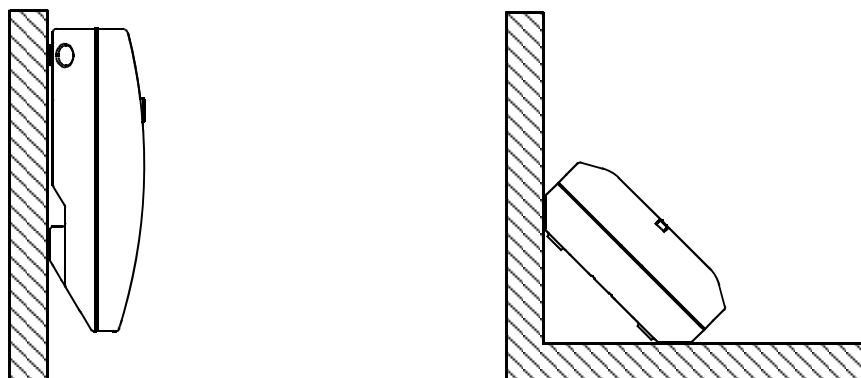


Рисунок В.1 – Вариант установки извещателя без кронштейна на стене и в углу

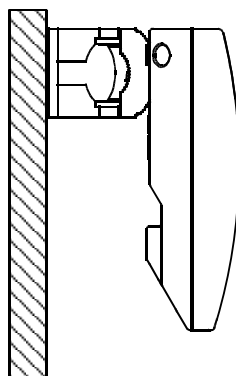


Рисунок В.2 – вариант установки извещателя с кронштейном на стене

ПРИЛОЖЕНИЕ Г

Крепление извещателя без кронштейна

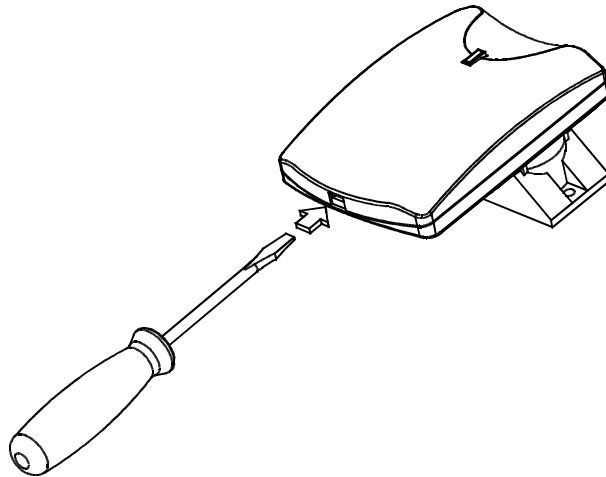


Рисунок Г.1 – Способ открывания передней крышки

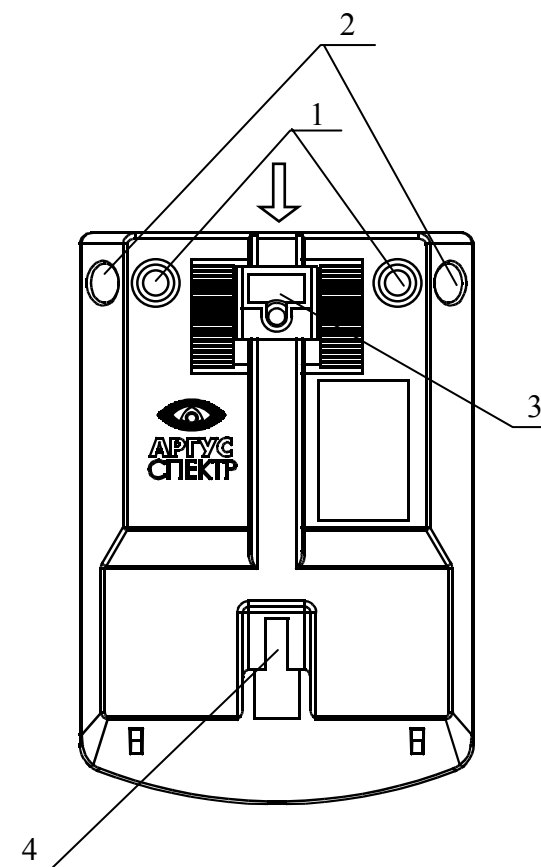


Рисунок Г.2 – Установочные отверстия и вид основания с задней стороны

ПРИЛОЖЕНИЕ Д

Крепление кронштейна на стене

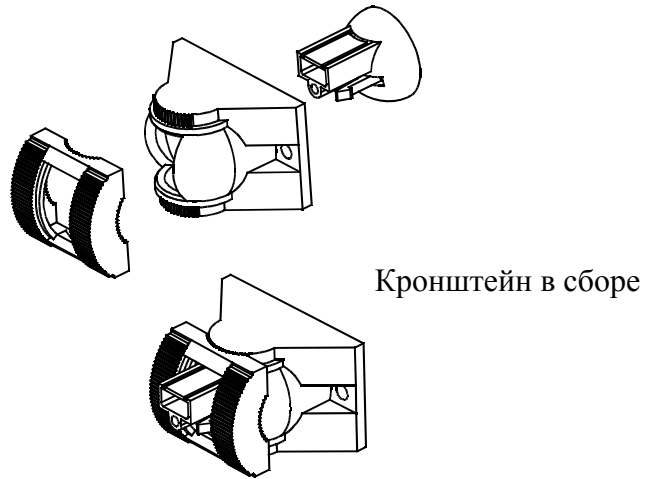


Рисунок Д.1 – Конструкция кронштейна

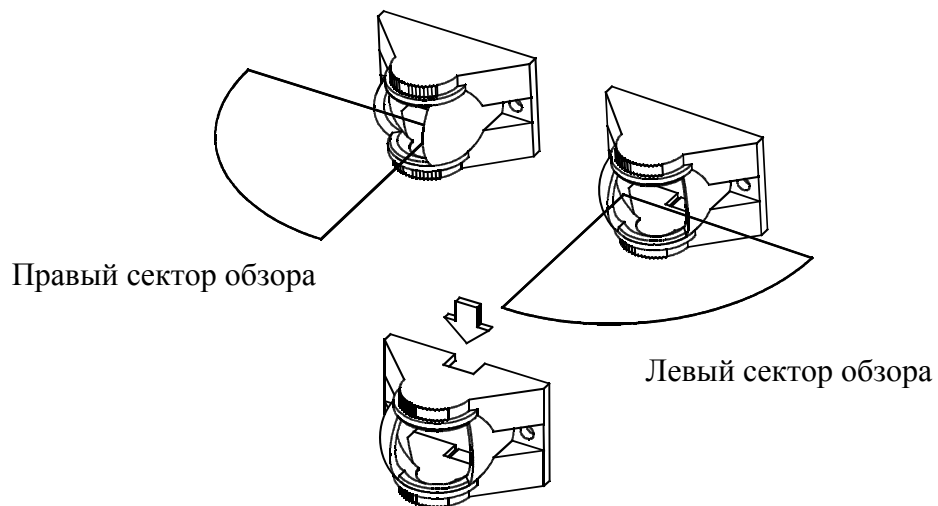


Рисунок Д.2 – Установка сектора обзора извещателя

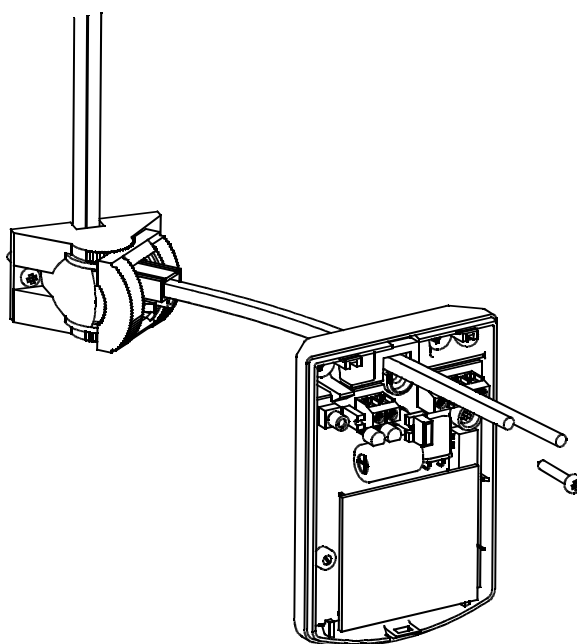
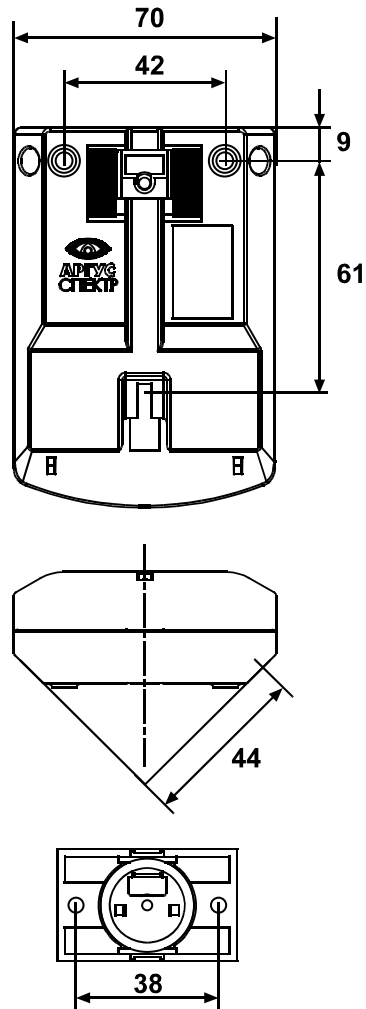


Рисунок Д.3 – Крепление кронштейна на стене

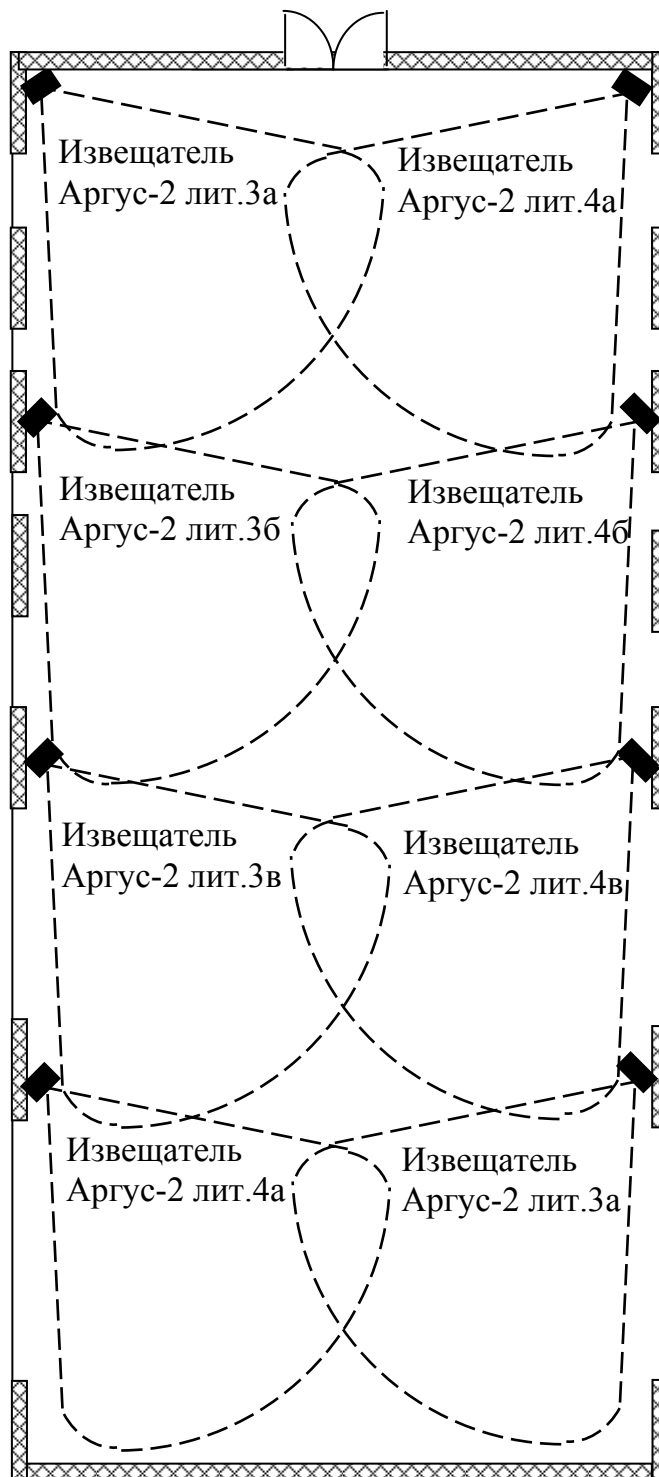
ПРИЛОЖЕНИЕ Е

Разметка для крепления извещателя



ПРИЛОЖЕНИЕ Ж

Пример установки извещателей в охраняемом помещении



Адрес предприятия-изготовителя:

197342, Санкт-Петербург, Сердобольская, д.65

АО "Аргус-Спектр".

тел./факс: 703-75-01, 703-75-05, тел.: 703-75-00.

E-mail: mail@argus-spectr.ru

www.argus-spectr.ru

27.05.05