



**АРГУС
СПЕКТР**

СОВА-3

ИО414-3
ИЗВЕЩАТЕЛЬ ОХРАННЫЙ
ПОВЕРХНОСТНЫЙ СОВМЕЩЕННЫЙ
ПАТЕНТ RU 2143742 С1



ПРЕДНАЗНАЧЕН ДЛЯ УСТАНОВКИ НА ПОТОЛКЕ

ПАМЯТКА ПО ПРИМЕНЕНИЮ

4

КОНСТРУКЦИЯ ИЗВЕЩАТЕЛЯ

Извещатель выполнен в виде одного блока (Рис.1) и состоит из:

- основания (1) с защелками (7);
- печатной платы с элементами (2);
- крышки (3) с пазами для защелок (6);
- линзы Френеля (4);
- прижимного кольца (5);

В основании корпуса находятся отверстия для крепления извещателя (Рис. 2).

На плате имеется пара контактов «И» для выключения индикации при снятой перемычке;

4 DIP-переключателя для изменения режимов работы посредством изменения положения из «OFF» в «ON»:

- «1» – включение режима пониженной чувствительности АК в положении «ON»;
- «2» – включение режима пониженной чувствительности ИК в положении «ON» (высота установки 2,0—3,5 м);
- «3» – перевод в тестовый режим при изменении положения переключателя;

7

НАЗНАЧЕНИЕ И ПРИНЦИП РАБОТЫ ИЗДЕЛИЯ

В извещателе совмещены два независимых пассивных канала обнаружения:

- акустический канал (АК)
- инфракрасный канал (ИК)

ИК предназначен для обнаружения проникновения в охраняемое помещение и работает на принципе регистрации изменения инфракрасного излучения.

АК предназначен для обнаружения разрушения стеклянных конструкций, в том числе, однокамерных и двухкамерных стеклопакетов.

Извещение о тревоге формируется размыканием контактов реле. Извещатель имеет два исполнения:

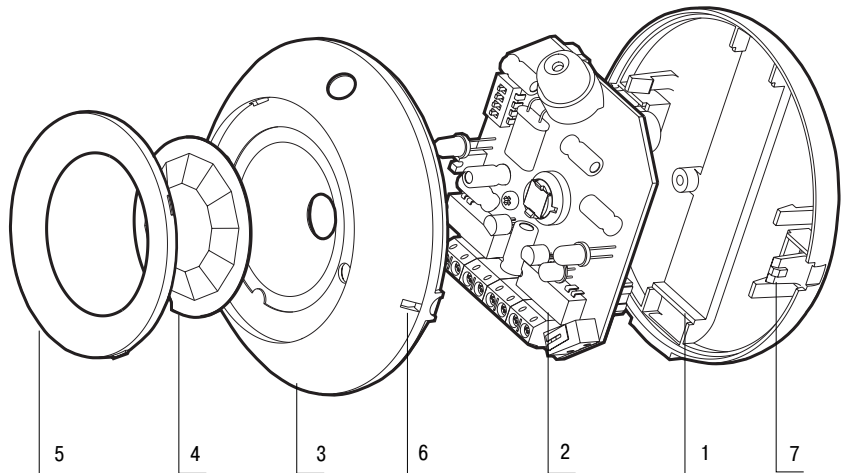
- «А» – каждый канал содержит свое реле;
- «Б» – извещатель содержит одно общее реле.

Для обеспечения надежности и помехозащищенности извещатель оборудован системами:

- автоматического контроля работоспособности при включении напряжения питания;
- слежения за помеховой обстановкой и изменения ал-

5

Рис.1

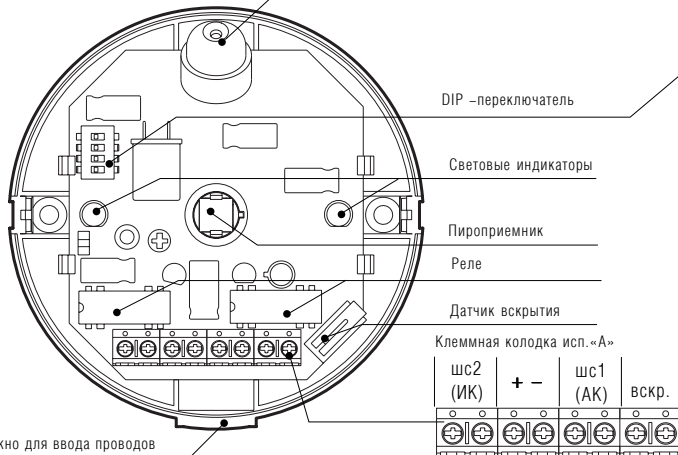


8

9

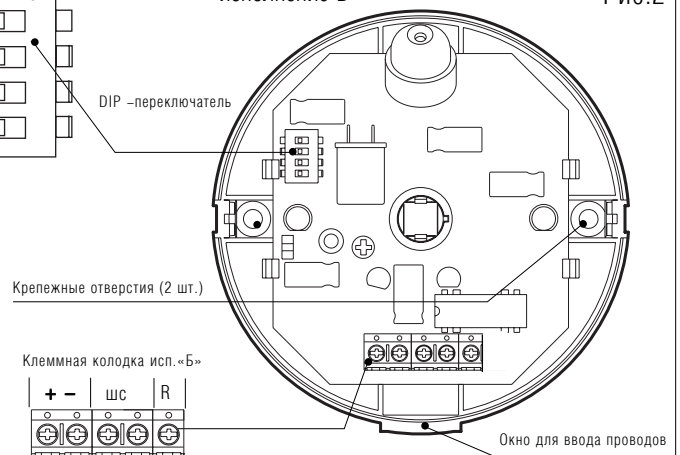
6

исполнение А



10

исполнение Б



11

12

- в «Тест АК – помеха» – из «OFF» в «ON» – в дежурном режиме;
- в «Тест АК – звук» – из «ON» в «OFF» – в режиме тест АК – помеха;
- в «Тест ИК» – из «ON» в «OFF» – в дежурном режиме;
- «4» – выключение памяти о тревоге по АК в положении «ON».

ВЫБОР МЕСТА ДЛЯ УСТАНОВКИ ИЗВЕЩАТЕЛЯ

При установке извещателя следует учитывать следующие рекомендации:

- По ИК – извещатель устанавливается на потолках, не подверженных постоянным вибрациям;
- не рекомендуется устанавливать извещатель в непосредственной близости от вентиляционных отверстий, окон и дверей, у которых могут возникать воздушные потоки, а также отопительных и нагревательных приборов, которые создают тепловые помехи;
- нежелательно прямое попадание на линзу светового излучения от ламп накаливания, автомобильных фар, солнца.

По АК – расстояние от извещателя до самой удаленной точки охраняемой стеклянной поверхности не должно превышать 6 м;

– угол между осью микрофона и направлением на край стекла не должен превышать 60°.

– не рекомендуется маскировка извещателя шторами или жалюзи, которые могут снизить чувствительность извещателя;

– при невозможности выполнить рекомендации по АК необходим тщательный контроль АК в тестовом режиме.

УСТАНОВКА ИЗВЕЩАТЕЛЯ

1. Снять крышку извещателя, вставив отвертку в паз (6) и надавив на защелку (7) (рис. 3).
2. Установить движок переключателя «2» в соответствии с высотой установки извещателя:
«2 м–3,5 м» – «ON»; «3 м–5 м» – «OFF».
3. Ввести провода питания и шлейфов сигнализации в окно для ввода проводов, закрепить шурупами основание на потолке, подключить провода в соответствии с рис. 2 и установить крышку извещателя.

горитма обнаружения каждого из каналов, если уровень помех превысит допустимый;

– повышения чувствительности ИК при приближении температуры окружающего воздуха к температуре тела человека (исп. «А»);

– слежения за напряжением питания;

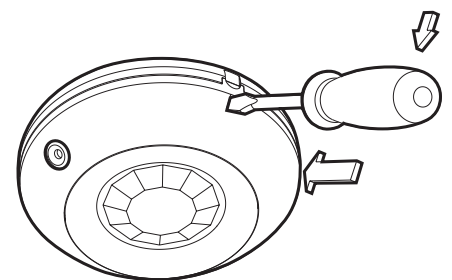
– датчиком вскрытия (исп. «А»).

Для удобства работы в извещателе предусмотрены:

- визуальный контроль работы с помощью двух световых индикаторов;
- возможность отдельного контроля помеховой обстановки и зоны обнаружения для каждого канала;
- выключение индикаторов;
- дискретная регулировка чувствительности каждого канала.

Состояние индикаторов в различных режимах работы приведено в таблице 1.

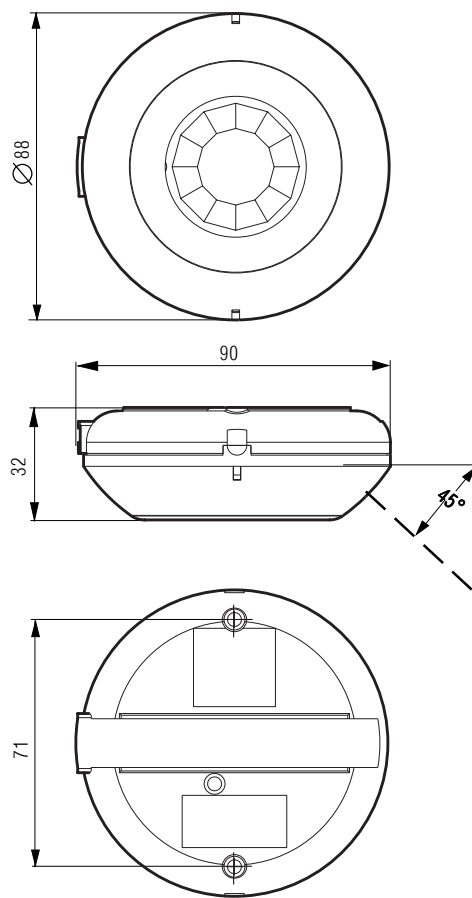
Рис. 3



ПРОВЕРКА И НАСТРОЙКА ИЗВЕЩАТЕЛЯ

1. Обеспечить отсутствие посторонних лиц на участке помещения, подлежащего охране.
2. Подать питание на извещатель.
3. Через 60 с. после подачи питающего напряжения перевести извещатель в тестовый режим выбранного канала. Если переключатель «3» находится в положении «ON», то удобнее начинать с тестирования ИК, если в положении «OFF», то удобнее начинать с тестирования АК. Извещатель будет находиться в тестовом режиме в течение примерно 5 минут до автоматического перехода в рабочий режим или до выключения напряжения питания.
4. «Тест ИК»: перевести переключатель «3» из положения «ON» в положение «OFF». Установить крышку корпуса извещателя. Определить парциальные зоны обнаружения по кратковременным включениям зеленого индикатора и переход в состояние ТРЕВОГА ИК по включению красного индикатора, двигаясь в двух направлениях параллельно сте-

16

ГАБАРИТНЫЕ И МОНТАЖНЫЕ РАЗМЕРЫ (ММ)

21

нам помещения со скоростью 0,5 – 1 м/с. Чувствительная зона ИК приведена на (рис. 5) При необходимости изменить ориентацию зоны обнаружения, повернуть извещатель на угол 10–15°.

5. «Тест АК»: перевести переключатель «3» из положения «OFF» в положение «ON». Индикаторы должны включиться и светиться непрерывно.

Если расстояние от извещателя до самой удаленной точки охраняемой стеклянной поверхности не превышает 3 м, то рекомендуется перевести извещатель в режим пониженной чувствительности. Для этого и перевести переключатель «1» в положение «ON».

Установить крышку корпуса извещателя.

Не шуметь. «Самопроизвольное» выключение зеленого индикатора свидетельствует о наличии ВЧ-помехи.

«Самопроизвольное» выключение красного индикатора свидетельствует о наличии НЧ-помехи.

При наличии помех определить и устранить источники помех.

Правильность установки проверить при помощи имитатора акустическим разрушения стекла «АРС».

17

Для этого необходимо перевести извещатель в режим «Тест АК-звук».

При необходимости изменить место установки извещателя или устранить препятствия прохождению звука (шторы и пр.) и провести проверку по п.4.

ЗА ПОДРОБНОЙ ИНФОРМАЦИЕЙ О НАСТРОЙКЕ, РАБОТЕ И НЕИСПРАВНОСТЯХ ИЗВЕЩАТЕЛЯ ОБРАЩАЙТЕСЬ К РУКОВОДСТВУ ПО ЭКСПЛУАТАЦИИ СПНК.425148.004 РЭ («СОВА-3») И К ПАМЯТКЕ ПО ПРИМЕНЕНИЮ НА ИМИТАТОР АКУСТИЧЕСКИЙ РАЗРУШЕНИЯ СТЕКЛА «АРС».

18

Обозначения:

- разомкнуты
- замкнуты
- включены
- выключены

Таблица 1. Режимы работы извещателя

Режим работы извещателя	Состояние индикаторов		реле АК	реле ИК	реле
	зеленый	красный	исп. «А»	исп. «А»	исп. «Б»
Включение	● 10 с.	● менее 55 с.	— 10 с.	— менее 55 с.	— менее 55 с.
Норма	○	○	—	—	—
Тревога ИК		● 4 с.	—	— 4 с.	— 4 с.
	АК		— 4 с.		— 4 с.
		●	— 4 с.		— 4 с.
Снижено питание	● ← 1 с. → ○	○ ← 1 с. → ●	—	—	—
Тест ИК 5 мин.	Норма	○	—	—	—
	Тревога	● 0,2 с. при пересечении парциальной зоны	● 4 с.	— 4 с.	— 4 с.
Тест АК 5 мин.	«ПОМЕХА»	Норма	●	—	—
		Помеха ВЧ	○ 1 с. и более	—	—
		Помеха НЧ	○ 1 с. и более	—	—
		Тревога	○ 10 с.	●	—
Режим введен с февраля 2004 года	«ЗВУК»	Норма	○	● ← 1 с. → ○	—
		Тревога	● 4 с.	● ← 1 с. → ○	— 4 с.

19

20

ОСНОВНЫЕ ТЕХНИЧЕСКИЕ ХАРАКТЕРИСТИКИ:

- диаметр зоны ИК (при высоте установки 5 м), не менее, м 10
- угол обзора ИК зоны обнаружения, не менее, 90°x360°
- диапазон обнаруживаемых ИК скоростей перемещения человека от 0,3 до 3 м/с.
- максимальная дальность действия АК, не менее, м 6
- угол обзора АК, не менее, град 120
- площадь охраняемого стекла: минимальная, м² 0,05
- максимальная, м² 100
- диапазон рабочих питающих напряжений от 10 до 16 В
- ток потребления, не более, мА 35
- исп. «А» 25
- исп. «Б» 25
- время технической готовности после включения не более, сек 55
- рабочий диапазон температур от –20 до 50°С

22

ВНИМАНИЕ!

НЕ ДОПУСТИМО КАСАНИЕ РУКАМИ ВХОДНОГО ОКНА ПИРОПРИЕМНИКА.

ОПРЕДЕЛЕНИЕ ГРАНИЦЫ ЗОНЫ ОБНАРУЖЕНИЯ ИК И ТЕСТИРОВАНИЕ АК ПРОИЗВОДИТЬ ТОЛЬКО ПРИ ЗАКРЫТЫХ ЗАЩЕЛКАХ НА КРЫШКЕ ИЗВЕЩАТЕЛЯ.

23

Схема зоны обнаружения в вертикальной плоскости

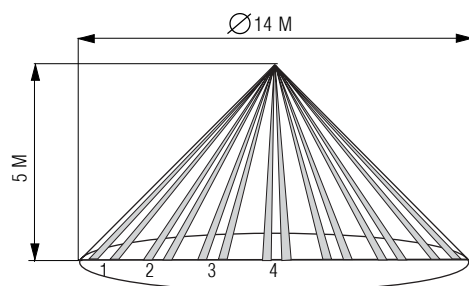


Схема зоны обнаружения в горизонтальной плоскости

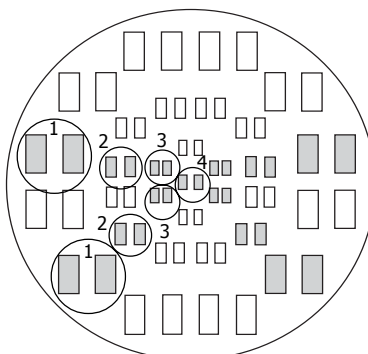


Рис. 5



С. – Петербург, 197342, ул. Сердобольская, 65А
 Офис, тел./ факс: (812) 703-7500, (812) 703-7501
 E-mail: mail@argus-spectr.ru
 http://www.argus-spectr.ru

Отдел продаж, тел.: (812) 703-7505

Техническая поддержка, тел.: (812) 703-7511
 E-mail: asupport@argus-spectr.ru

г. Москва, М. Кисельный пер., 1/9,
 тел./факс: (495) 628-8215, 628-8588
 г. Воронеж, тел./факс: (4732) 96-9330, 51-2732
 г. Казань; тел.: (843) 279-6824
 г. Новосибирск, тел.: (383) 343-9329
 г. Ярославль, тел./факс: (4852) 20-0971, 20-0978