



# КРОНШТЕЙН

СПНК.301565.001

## ПАМЯТКА ПО ПРИМЕНЕНИЮ

### КОМПЛЕКТ ДЕТАЛЕЙ:

- основание приборное – 1 шт;
- основание настенное – 1 шт;
- вкладыш настенный – 1 шт;
- основание универсальное – 1 шт;
- шуруп для фиксации наклона – 1 шт;
- шуруп для крепления основания приборного – 2 шт.

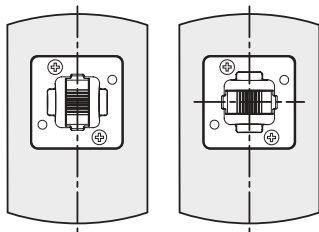
Прим. Шурупы для крепления настенного и универсального оснований в комплект не входят

С.- ПЕТЕРБУРГ, 197342, УЛ. СЕРДОБОЛЬСКАЯ, 65А  
 ТЕЛ./ ФАКС (812) 703-7501, 703-7505  
 E-mail: mail@argus-spectr.ru  
 http://www.argus-spectr.ru

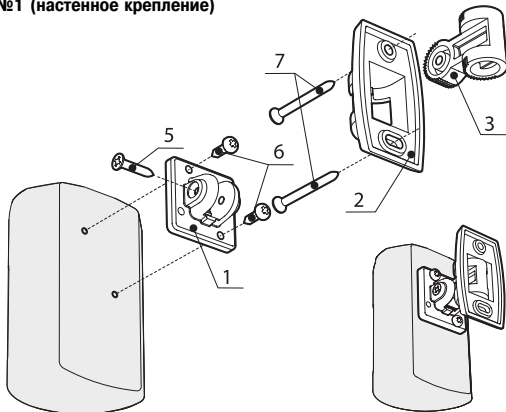
### МОНТАЖ ОСНОВАНИЯ ПРИБОРА:

Для вариантов  
крепления №1, №2

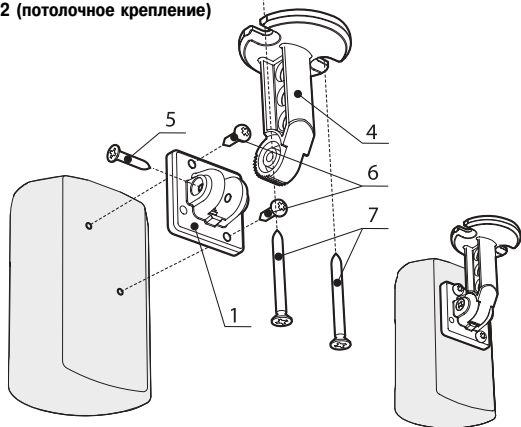
Для вариантов  
крепления №3



### ВАРИАНТ №1 (настенное крепление)



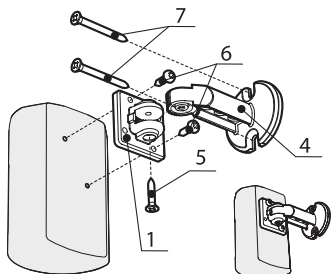
1 – основание приборное; 4 – основание настенное; 3 – вкладыш настенный; 5 – шуруп для фиксации наклона; 6 – шурупы для крепления основания приборного; 7 – шурупы для крепления основания «2» (перед окончательной фиксацией выбрать угол поворота).

**ВАРИАНТ №2 (потолочное крепление)**

1 – основание приборное, 4 – основание универсальное; 5 – шуруп для фиксации наклона;  
6 – шурупы для крепления основания приборного; 7 – шурупы для крепления основания «4».

5

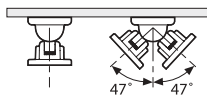
6

**ВАРИАНТ №3 (настенное крепление)**

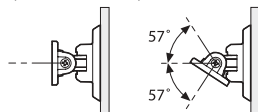
1 – основание приборное; 4 – основание универсальное; 5 – шуруп для фиксации поворота;  
6 – шуруп для крепления основания приборного; 7 – шурупы для крепления основания «4».

**ВАРИАНТЫ УГЛОВ ПОВОРОТА**

а) настенный – горизонтальная плоскость



б) настенный – вертикальная плоскость



в) потолочно-настенный (универсальный)

