

Ультразвуковой извещатель для охраны витрин и замкнутых объемов

ИО408-3

ВИТРИНА

Памятка по установке и настройке

Назначение и состав извещателя

Извещатель предназначен для обнаружения проникновения (попытки проникновения) в охраняемую витрину (объем), перемещения предметов в охраняемом объеме с последующей выдачей извещения о тревоге путем замыкания контактов исполнительного реле.

Извещатель при вскрытии выдает извещение “Тревога” путем замыкания микропереключателя, включенного в тревожную цепь.

Извещатель компактен, прост в установке и обслуживании. В состав извещателя входят: блок обработки сигналов (далее – БОС), акустический излучатель (далее – АИ) и акустический приемник (далее – АП). Блок АИ маркирован красной, а блок АП – белой метками в виде отрезков пластиковой трубки, надетых на кабели.

Особенности извещателя

- Контроль всего охраняемого объема путем создания объемной зоны обнаружения.
- Регулируемая чувствительность.
- Многоуровневая обработка сигнала, функциональный самоконтроль.
- Индикация режимов работы извещателя и помех внутри охраняемого объема.
- Диапазон рабочих температур от +5 до +40°C и питающих напряжений от 10,2 до 15 В.

Область применения

Извещатель можно устанавливать в витринах ювелирных магазинов, музеях, сейфах, шкафах для хранения оружия и других замкнутых объемах.

Извещатель эффективно и устойчиво работает (обеспечивает достаточную чувствительность и не выдает ложных извещений тревоги) при соблюдении следующих условий:

- отсутствуют щели в образующих поверхностях и стыках охраняемого объема;
- конструкция и материал образующих поверхностей имеют достаточную жесткость, исключаящую их самопроизвольное перемещение или значительную вибрацию в естественных условиях эксплуатации;
- в охраняемом объеме отсутствуют элементы конструкции или охраняемые предметы с мягкой подвеской, способные вызвать паразитную модуляцию рабочего сигнала извещателя (например: сильная вибрация или раскачивание ламп подсветки при включении или отключении);
- расположение тепловыделяющих элементов подогрева или подсветки не создает нестационарных конвективных потоков воздуха в охраняемом объеме вследствие нестационарности процессов теплового обмена охраняемого объема с окружающей средой.

Рекомендации по размещению

В зависимости от специфических особенностей подлежащей охране витрины (замкнутого объема), расположенных в ней предметов охраны (экспонатов, ценностей и т.д.) и требований эстетики возможны два варианта размещения узлов извещателя:

- все узлы: АИ, АП и БОС извещателя размещаются в охраняемом объеме, что не позволяет обойти охрану путем нарушения межблочных соединений;

- в охраняемом объеме размещаются только АИ и АП; при этом выбор места установки БОС производится с учетом требования ограничения доступа к нему и кабелям подключений посторонних лиц.

Выбор мест установки и ориентации АИ и АП в охраняемом объеме должен удовлетворять требованиям:

- возможность жесткого крепления АИ и АП к элементам конструкции витрины и удобство прокладки сигнальных кабелей;
- расположение охраняемых предметов (экспонатов) в зонах, перекрываемых диаграммами направленности АИ и АП (имеющих угол в горизонтальной и вертикальной плоскостях не менее 90°);
- обеспечение достаточного уровня рабочего сигнала при работе как по прямому (АИ и АП ориентированы навстречу друг другу, а охраняемые предметы расположены между ними), так и по отраженному сигналу (АИ и АП ориентированы на охраняемые предметы).

Наиболее характерны примеры размещения АИ и АП показаны на рисунке 3.

Установка и монтаж извещателя

Перед установкой извещателя снимите с него крышку, предварительно убрав заглушки с винтов, которыми крышка крепится к основанию.

Установку блоков извещателя производить следующим способом:

- для закрепления БОС на деревянной поверхности необходимо просверлить в ней отверстие диаметром 2 мм и закрепить БОС шурупом 4x20 мм;
- для закрепления БОС на металлической или пластмассовой поверхности следует просверлить в ней отверстие диаметром 3,3 мм, нарезать резьбу М4 и закрепить БОС винтом (допускается использование винтов-саморезов);
- установка АИ и АП производится путем приклеивания, при этом следует придерживаться инструкции по применению выбранного клея. Рекомендуется применять клеи “Контакт”, “Момент-1”, “Супер-Момент” (на циакриловой основе).

При невозможности установки АИ и АП непосредственно на поверхности витрины должны использоваться переходные детали.

Подключение извещателя производится согласно рис. 1.

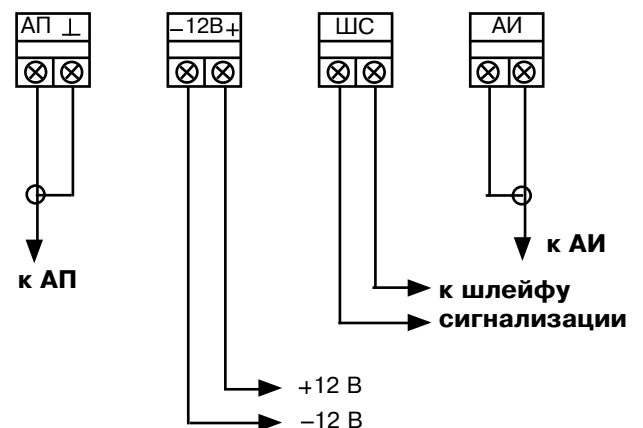


Рисунок 1 – Схема подключения извещателя

При подключении АП следует учитывать, что экран соединительного кабеля подключается к клемме ⊥ колодки.

Категорически не допускается электрический контакт между экранами (оплетками) кабеля АП и кабеля АИ.

Для внешних подключений рекомендуется использовать провода типа ТРПх0,5 ТУ16.К04.005-89, ППВ 2х0,75 ГОСТ 6323-79 или аналогичные им.

Подготовка к работе

Проверьте правильность монтажа извещателя. Включите извещатель и проведите его настройку следующим образом:

- установите на извещателе минимальную чувствительность;
- введите внутрь охраняемого объема и перемещайте по направлению к охраняемым предметам со скоростью приблизительно 0,03 м/с имитатор стандартной цели (см. рисунок 2) так, чтобы плоскость его панели была перпендикулярна оси ориентации АИ или АП;
- увеличивая чувствительность извещателя, добейтесь, чтобы его срабатывание происходило при перемещении стандартной цели на расстояние не более 0,45 м, при попытках приближения к охраняемым предметам или извлечения их из витрины, смотря, что меньше;
- проимитируйте возможные в рабочем режиме внешние воздействия и убедитесь в отсутствии ложных извещений тревоги, при необходимости проведите дополнительную регулировку чувствительности или корректировку размещения АИ и АП;
- проверьте извещатель на выдачу извещения “Тревога” при вскрытии корпуса БОС путем снятия и надевания крышки;
- по окончании настройки установите на место крышку корпуса БОС, заблокируйте винты заглушками.

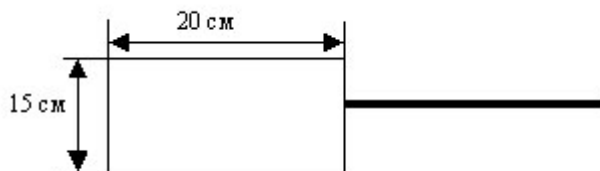


Рисунок 2 – Имитатор стандартной цели

Гарантийные обязательства

Иготовитель извещателя ЗАО «РИЭЛТА» гарантирует соответствие извещателя техническим характеристикам при соблюдении условий транспортирования, хранения, монтажа и эксплуатации.

Гарантийный срок составляет 5 лет с даты изготовления. Извещатели, у которых в течение гарантийного срока выявлены отказы в работе или неисправности, заменяются на исправные предприятием-изготовителем. Для этого вам следует обратиться в ЗАО «РИЭЛТА» (см. реквизиты).

Установка извещателя

Примеры возможного расположения АИ и АП извещателя в охраняемом объеме показаны на рис.3.

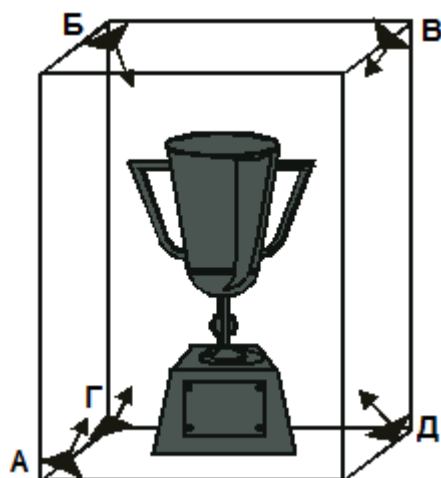
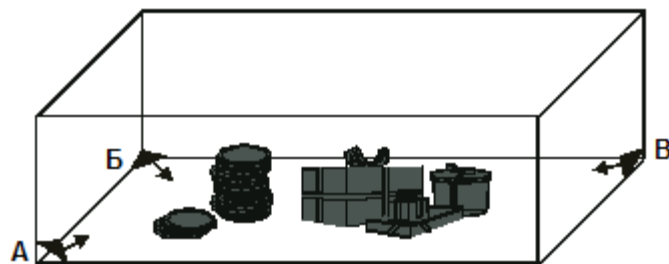


Рисунок 3 – Примеры возможного расположения АИ и АП извещателя в охраняемом объеме.

- А-В - работа по прямому сигналу.
 - Б-В, Г-Д, Б-Г, В-Д - работа по отраженным сигналам.
- В приведенных вариантах одна из букв означает место расположения и ориентации АИ, а другая - АП.