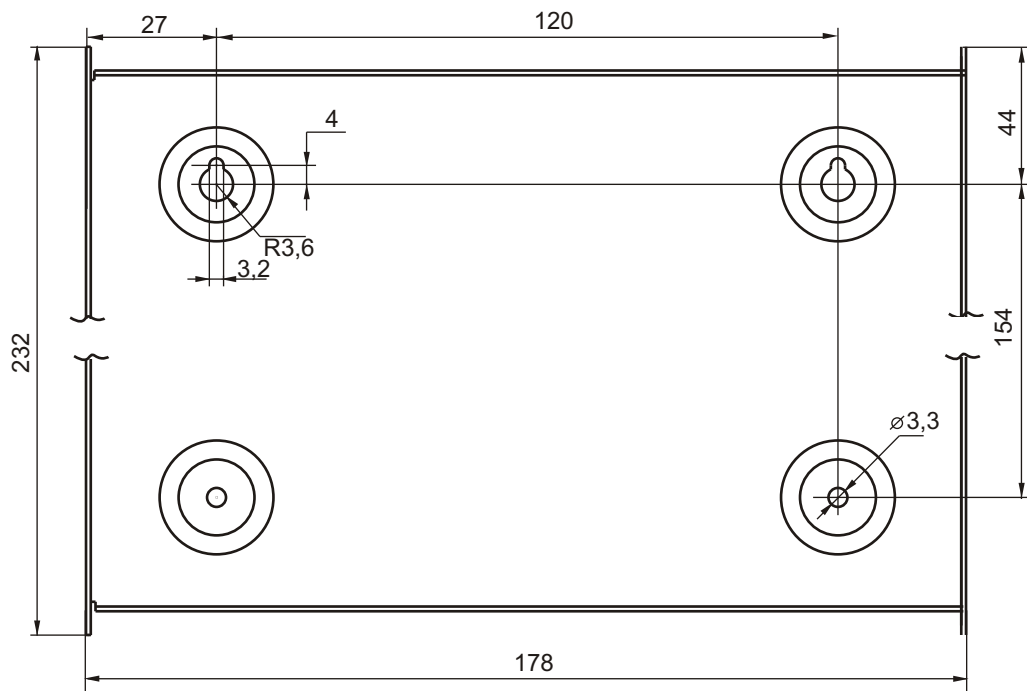


Приложение В

Установочные размеры прибора



**ПРИБОР ПРИЕМНО-КОНТРОЛЬНЫЙ
ОХРАННО-ПОЖАРНЫЙ ППКОП
“СИГНАЛ 2/4-СИ” исп. 02
(двухшлейфный)**

Паспорт

КЛЯР.425513.002-02 ПС

Сертификат пожарной безопасности
№ ССПБ.RU.ОП021.В00356



ОП021

1 ОБЩИЕ СВЕДЕНИЯ ОБ ИЗДЕЛИИ

1.1 Приемно-контрольный охранно-пожарный двухшлейфный прибор ППКОП "СИГНАЛ 2/4 СИ" исп. 02 (далее - прибор) предназначен для приема и отображения извещений "Норма", "Внимание", "Пожар", "Проникновение" и "Неисправность", поступающих от пожарных и охранных извещателей (ИП и ИО) по шлейфам сигнализации (ШС).

Прибор обеспечивает:

- световую и звуковую индикацию принимаемых извещений "Норма", "Внимание", "Пожар", "Проникновение", "Неисправность" по каждому ШС;
- программирование функций каждого ШС для пожарных или охранных извещателей;
- формирование команд управления на устройства противопожарной автоматики и установок дымоудаления при пожаре;
- формирование извещений на пульт централизованного наблюдения (ПЦН);
- управление звуковым и световым оповещателями (ОЗ и ОС), питающихся напряжением до 220В постоянного или переменного тока;
- распознавание извещений "Внимание" от одного пожарного извещателя;
- предотвращение выдачи сигнала тревоги и включения пожарной автоматики при первом (возможно ложном) срабатывании пожарных токопотребляющих извещателей или при наводках на ШС;
- питание внешних потребителей от встроенного стабилизированного источника 12 В и током до 0,15 А;
- контроль и индикацию состояния встраиваемого аккумулятора и при необходимости его подзаряд.

1.2 Прибор устойчив к воздействию температуры окружающего воздуха от минус 10 до плюс 40°С и относительной влажности до 93% при температуре плюс 40°С.

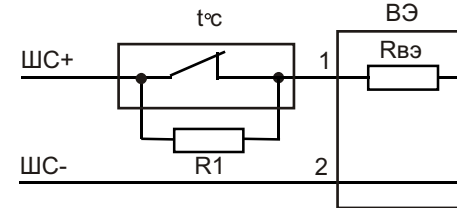
1.3 Информационная емкость прибора - два независимых шлейфа. Информативность прибора по каждому ШС равна 5.

1.4 В ШС прибора могут быть включены пожарные извещатели как токопотребляющие типа ИП101-2, ИП212-5М ("ДИП-3М"), ИП101-18 ("МАК-ДМ") исп.01, "МАК-Т", "ИДТ-2": ИП212/101-18-А3, ИП212/101-18-Р1, ИП212-26 (ДИП-У), "ФОТОН-8" и т.п., так и не потребляющие ток извещатели типа ИП103/4-1-А2 "МАК-1" (всех исполнений) и т.п., а также охранные извещатели типа СМК-1, ИО102, "ФОН-1", "ВЕКТОР", "Фотон-6" и другие типы извещателей, работающие на размыкание или на замыкание цепи ШС.

Приложение Б

Схемы включения извещателей в ШС

Пассивный ИП типа "МАК-1"



Токопотребляющий ИП типа "ИДТ2", "МАК-ДМ" исп.01, "МАК-Т"

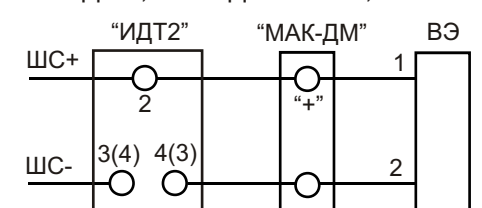
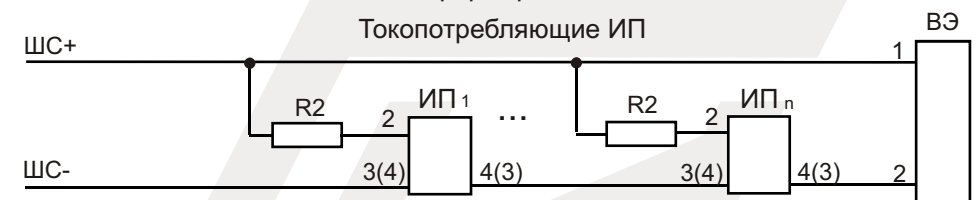


Схема включения ИП для формирования извещения "Внимание"



Пассивный ИП типа "МАК-1"

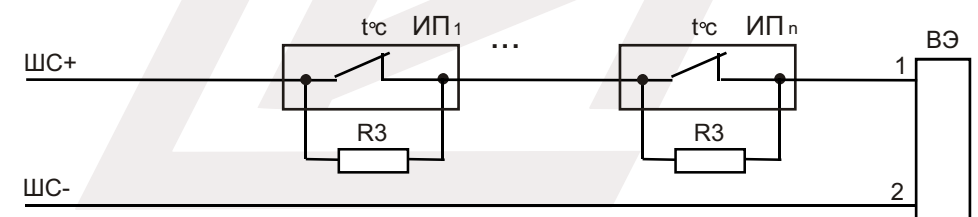
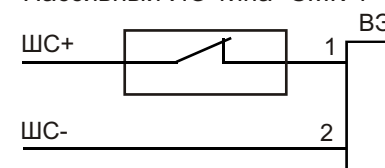
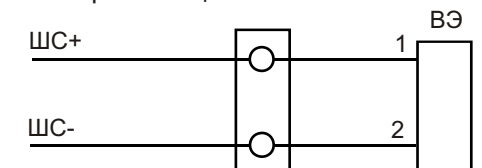


Схема включения ИО

Пассивный ИО типа "СМК-1"



Токопотребляющий ИО типа "Фотон-8"



Где ВЭ - выносной элемент.

Мощность, рассеиваемая нижеперечисленными резисторами, не менее 0,25 Вт.

Номиналы резисторов:

Rвэ - 3,3 кОм 5%;

R1 - 4,7 кОм 5%;

R2 - 1,5 кОм 5%;

R3 - 2,2 кОм 5%.

Приложение А

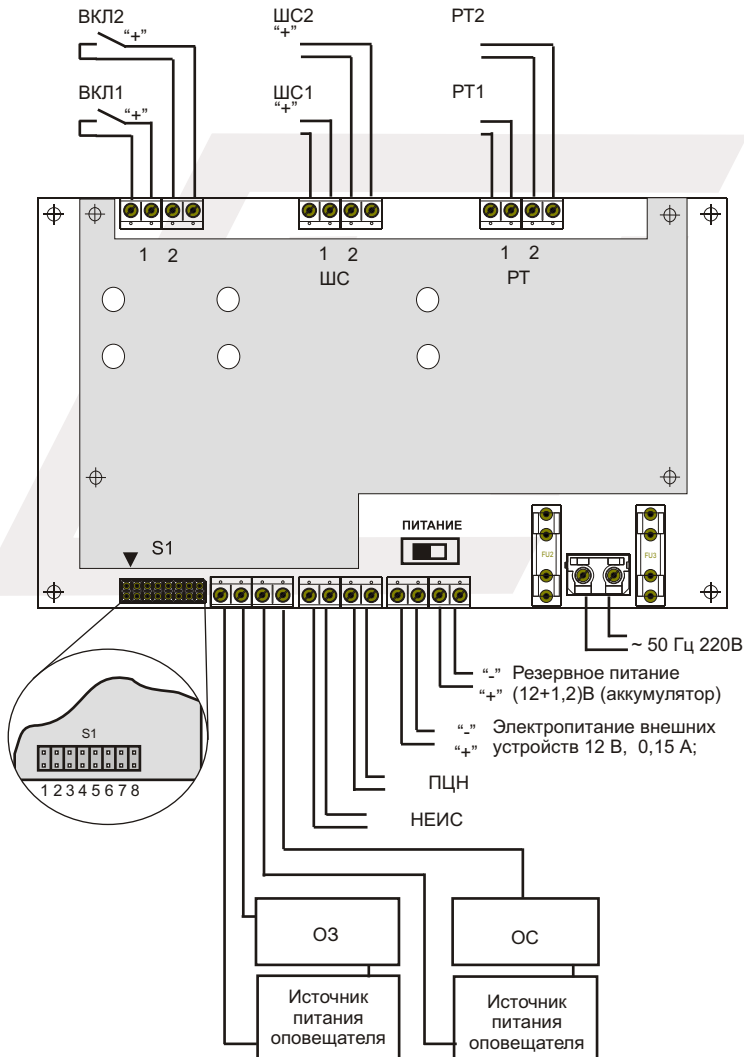
Схема подключения прибора

ВКЛ1, ВКЛ2 - Внешние переключатели или устройства санкционированного доступа к приборам ОПС, например шифрустройство ШУ2

РТ1, РТ2 - На внешнее устройство (ПЦН, средства пожаротушения и дымоудаления и т.д.)

ШС1, ШС2 - Схемы включения (смотри приложение Б)

ПЦН, НЕИС - На пульт централизованного наблюдения



1.5 Прибор рассчитан на непрерывную круглосуточную работу.

1.6 В корпусе прибора предусмотрено место для установки аккумулятора с номинальным напряжением 12 В и емкостью 7,5 Ач, который может поставляться при заказе прибора.

2 ОСНОВНЫЕ ТЕХНИЧЕСКИЕ ДАННЫЕ

2.1 Питание прибора осуществляется от сети переменного тока напряжением (220+22-33)В частотой (50 ± 1,5) Гц или от резервного источника постоянного тока напряжением (12 ± 1,2) В.

Внимание! При подсоединении аккумулятора обратить внимание на правильную полярность подключения проводников с клеммами. Перед подачей сетевого напряжения проверить работоспособность прибора при питании его от заряженного аккумулятора

2.2 Мощность, потребляемая прибором от сети, без учета тока подзаряда и тока питания внешних потребителей, подключенных к клеммам "12В" прибора, не более 10 ВА.

Ток, потребляемый прибором от резервного источника постоянного тока (аккумулятора), не более 0,2 А.

2.3 Прибор сигнализирует разряд аккумулятора или его отсутствие прерывистым свечением индикатора "АКК" и при питании от сети 220В осуществляет необходимый подзаряд аккумулятора.

2.4 Прибор сигнализирует отсутствие напряжения питания 220В погашенным индикатором СЕТЬ.

2.5 Прибор работоспособен при следующих параметрах ШС:

- сопротивление утечки между проводами ШС не менее 50 кОм при программировании ШС как "пожарный" и не менее 20 кОм при программировании ШС как "охранный" ;
- активное сопротивление проводов ШС без учета сопротивления выносного элемента, не более 200 Ом;
- допустимый суммарный ток потребления пожарными извещателями в ШС в дежурном режиме, не более 3 мА;
- допустимый суммарный ток потребления охранными извещателями в ШС в дежурном режиме, не более 1.8 мА;
- напряжение в ШС при токе дежурного режима (22 ± 2) В.

2.6 Время определение извещения из ШС не менее 2 секунд. При длительности менее 0,5с прибор сохраняет предшествующий режим работы.

2.7 Параметры коммутируемых сигналов цепями “ОС”, “ОЗ” и адресных реле “РТ1”, “РТ2”:

- напряжение, не более 250 В,
- постоянный или переменный ток, не более 4А

2.8 Параметры коммутируемых сигналов цепями “ПЦН”, “НЕИС”:

- напряжение, не более 250В,
- постоянный или переменный ток, не более 0,13А

2.9 Прибор имеет стабилизированный источник питания постоянного тока напряжением $(12 \pm 0,4)$ В для питания внешних устройств (например извещателей). Максимальный суммарный ток потребления подключенных внешних устройств - 0,15 А.

2.10 Габаритные размеры прибора, мм - 240 x 180 x 85 (высота-ширина-толщина).

2.11 Масса прибора без аккумулятора - не превышает 2 кг.

3 ОПИСАНИЕ РАБОТЫ ИЗДЕЛИЯ

3.1 Программирование ШС (“охранный” или “пожарный”) осуществляется установкой переключателя S1 согласно таблице 1.

Расположение переключателя на приборе указано в приложении А.

3.2 При **замкнутой** цепи “ВКЛ” для выбранного ШС прибор находится в режиме “Ожидание” - не принимает извещения из ШС.

При **разомкнутой** цепи “ВКЛ” для выбранного ШС прибор переходит в дежурный режим - контролирует соответствующий ШС на исправность и осуществляет прием из него извещений.

Внимание! При эксплуатации прибора замыкание/размыкание цепи “ВКЛ”, соответствующей ШС, должны осуществляться только с помощью устройств, предназначенных для санкционированного доступа к приборам охранно-пожарной сигнализации (ОПС), например шифр устройство ШУ2.

3.3 В зависимости от принимаемого извещения из ШС прибор может находиться в следующих режимах работы для данного ШС.

6 ПОДГОТОВКА К РАБОТЕ

6.1 Перед установкой и монтажом прибора проверьте его комплектность. Внешним визуальным осмотром убедитесь, что прибор не имеет механических повреждений.

6.2 Проведите программирование шлейфов прибора согласно пункту 3.1 и таблице 1 настоящего паспорта.

6.3 Монтаж цепей прибора производится в соответствии с рекомендациями, приведенными в приложениях А и Б настоящего паспорта.

Установочные размеры прибора приведены в приложении В.

6.4 Произведите подключение аккумулятора, соблюдая полярность. Убедитесь в наличии свечения индикатора “АКК”.

Закройте крышку прибора.

6.5 Подайте сетевое напряжение питания на прибор.

7 ГАРАНТИИ ИЗГОТОВИТЕЛЯ

7.1 Предприятие - изготовитель гарантирует соответствие прибора требованиям технических условий при соблюдении потребителем условий эксплуатации, транспортирования, хранения и монтажа.

7.2 Гарантийный срок эксплуатации и хранения установлен 24 месяца со дня отгрузки потребителю.

7.3 Гарантийные обязательства прекращаются при истечении гарантийных сроков хранения или эксплуатации или при нарушении указаний по эксплуатации, транспортированию и хранению.

8 СВЕДЕНИЯ О РЕКЛАМАЦИЯХ

8.1 Предприятие-изготовитель выполняет гарантийный ремонт за свой счет.

8.2 Ремонт производится только при наличии паспорта на данный прибор.

Адрес предприятия-изготовителя:

115230, Москва, Каширское шоссе, дом 1, корп. 2,
НПП “Специнформатика-СИ”, тел./факс: (095) 111-15-86, 111-50-85

3.7 Алгоритм помехоустойчивости в приборе может быть отключен при установке перемычки S1.5. При снятой перемычки S1.5 и запрограммированом ШС как “пожарный”, переход прибора из “Дежурный режим” в режимы “Пожар” или “Внимание” осуществляется при приеме соответствующего тревожного извещения от токопотребляющих ИП в следующем порядке:

- при приеме первого тревожного извещения из ШС производится отключение напряжения в этом ШС на время не более 6 секунд;
- восстановление напряжения в ШС и через 12 секунд осуществлять повторный прием

Если при повторном приеме принимается извещение “Норма”, то прибор сохраняет дежурный режим. Если принятое извещение будет тревожным, прибор переходит в соответствующий режим (“Пожар” или “Внимание”).

При приеме тревожного извещения от пассивных (электроконтактных) ИП прибор переходит в режим “Пожар” или “Внимание” сразу.

3.8 Прибор оборудован движковым переключателем “ПИТАНИЕ” предназначенным для включения /отключения питания (Аккумулятор и СЕТЬ 220В) при регламентном техническом обслуживании.

4 КОМПЛЕКТНОСТЬ

В комплект поставки входят:

- Прибор ППКОП01049-2-1 "СИГНАЛ 2/4 СИ" исп.02 - 1 шт.
- Элемент выносной(резистор типа С2-33Н-0,25-3,3кОм) - 2 шт.
- Паспорт КЛЯР.425513.002-02 ПС - 1 шт.

5 СВИДЕТЕЛЬСТВО О ПРИЕМКЕ

Прибор приемно-контрольный охранно-пожарный ППКОП01049-2-1 "СИГНАЛ 2/4 СИ" исп. 02 заводской № _____ соответствует ТУ 4372-001-49956276-04 и признан годным для эксплуатации.

Дата выпуска _____

М.П. Представитель ОТК _____

Таблица 1

	S1.1	S1.2	S1.3	S1.4	S1.5	S1.6	S1.7	S1.8
ШС1								
Пожарный	<input checked="" type="checkbox"/>	<input checked="" type="checkbox"/>						
Охранный	<input type="checkbox"/>	<input checked="" type="checkbox"/>						
Охранный с тактикой "открытая дверь"	<input checked="" type="checkbox"/>	<input type="checkbox"/>						
Охранный с тактикой "закрытая дверь"	<input type="checkbox"/>	<input type="checkbox"/>						
ШС2								
Пожарный			<input checked="" type="checkbox"/>	<input checked="" type="checkbox"/>				
Охранный			<input type="checkbox"/>	<input checked="" type="checkbox"/>				
Пожарный с включенной задержкой не менее 30 секунд по цепи "PT2"			<input checked="" type="checkbox"/>	<input type="checkbox"/>				
Охранный ведомый			<input type="checkbox"/>	<input type="checkbox"/>				
Алгоритм помехоустойчивости отключен для всех пожарных ШС								
Алгоритм помехоустойчивости включен для всех пожарных ШС								
Пожарный ШС1 с выключенной задержкой по цепи "PT1"								
Пожарный ШС1 с включенной задержкой не менее 30 секунд по цепи "PT1"								

Примечание - Знак “” соответствует установленной перемычке на соответствующей паре контактов , а знак “” - отсутствие перемычки.

3.3.1 При программировании ШС как “пожарный”, прибор осуществляет контроль ШС на исправность, и в зависимости от принимаемого извещения от токопотребляющих или пассивных ИП, может находиться в одном из следующих режимов: “Дежурный режим”, “Неисправность”, “Внимание”, “Пожар”.

При приеме тревожного извещения замыкание цепи “РТ” осуществляется через промежуток времени, определяемый положением перемычек S1.6 для ШС1 и S1.4 для ШС2 согласно таблице 1.

Переход из режимов “Неисправность”, “Внимание” в дежурный осуществляется при приеме из ШС извещения “Норма”.

3.3.2 При запрограммированном ШС как “охранный” размыкание цепи “ВКЛ” для данного ШС переводит прибор из режима “Ожидание” в режим “Охрана”. В случае приема из ШС извещения “Проникновение” прибор переходит в одноименный режим и одновременно замыкает цепь “ОЗ”.

3.3.3 Для прибора предусмотрены три тактики перехода в режим “Охрана”

3.3.3.1 Переход в режим “Охрана” сразу за размыканием цепи “ВКЛ”.

3.3.3.2 При тактике “с открытой дверью” после размыкания цепи “ВКЛ1” выполняется следующая последовательность для перехода в режим “Охрана”:

1) ожидание извещения “Проникновение” (открытие двери). При приеме извещения “Проникновение” о чем сигнализирует мигание индикатора ШС ТРЕВОГА и периодическое замыкание цепи “ОС” прибор переходит в ожидание извещения “Норма”;

2) при приеме извещения “Норма” прибор выдерживает паузу не более 10 секунд и переходит в режим “Охрана”. До перехода в режим “Охрана” цепь “РТ1” разомкнута.

3.3.3.3 При тактике “с закрытой дверью” после размыкания цепи “ВКЛ1” переход прибора в режим “Охрана” осуществляется за время до 30 секунд. Однако время перехода уменьшается, если за 30 секунд выполняется последовательность, приведенная в пункте 3.3.3.2 настоящего паспорта. При переходе в режим “Охрана” цепь “РТ1” остается замкнутой.

3.4 Для ШС2 при назначении его как “охранный” и при снятой перемычке S1.4, переход в режим “Охрана” осуществляется только при условии, что ШС1 перешел в режим “Охрана” (ШС2 является ведомым по отношению к ШС1). В период ожидания при приеме извещения “Проникновение” из ШС2 прибор осуществляет индикацию прерывистым свечением индикатора ШС ТРЕВОГА, при приеме извещения “Норма” прибор индицирует это постоянным свечением индикатора ШС НОРМА. Перевод прибора в режим “Охрана” для двух ШС осуществляется по размыканию цепи “ВКЛ1”.

При приеме извещения “Проникновение” из ШС2 в режиме “Охрана” прибор переходит в режим “Проникновение” сразу по двум ШС.

3.5 При запрограммированном ШС как “охранный” с тактикой “открытая дверь” или “закрытая дверь”, при переходе из режима “Охрана” в режим “Проникновение”, прибор замыкает цепь “ОЗ” через 30 секунд, если не перевести ШС в режим “Ожидание” замыканием цепи “ВКЛ” соответствующего шлейфа (с помощью устройства санкционированного доступа).

3.6 Соответствие режимов работы прибора состоянию оптических индикаторов и цепей управления для выбранного ШС (цепи - “РТ”) и цепей управления общего назначения (“ОС”, “ОЗ”, “ПЦН”, “НЕИС”) указано в таблице 2.

Таблица 2

Режим работы прибора	Состояние индикаторов			Состояние цепей				
	НОРМА	ТРЕВОГА	Звуковой	ОС	ОЗ	РТ	ПЦН	НЕИС
Ожидание	-	-	-	-	-	-	+	+
Дежурный режим	+	-	-	+	-	-	+	+
Неисправность	F	-	F*	F*	F*	-	+	-
Внимание	-	F	F	F	-	-	+	+
Пожар	-	+	+	F	+	+	-	+
Охрана	+	-	-	+	-	+	+	+
Проникновение	-	+	+	F	+	-	-	+

Примечания:

1) В таблице 2 приняты следующие условные обозначения:

“+” - наличие сигнала (свечение индикатора, замкнутая цепь и т.д.),

“-” - отсутствие сигнала,

“F” - периодическое следование сигнала.

2) Частота следования периодических сигналов (свечение или звучание индикаторов, замыкание цепи управления) - 1 Гц, причем наличие сигнала чередуется равной по величине паузой отсутствия сигнала. Сигналы, помеченные знаком “*”, за полпериода формируются трижды, а затем следует полпериода паузы.

3) Длительность замкнутого состояния цепи “ОЗ” не более 2,5 мин., затем цепь размыкается.

4) В режиме “Неисправность” общая длительность наличия сигнала цепи “ОЗ” и звуковой индикации не более 16 секунд.

5) Состояние цепей “ОС”, “ОЗ”, “ПЦН”, “НЕИС” и звуковой индикации определяется по приоритету. Наивысший приоритет имеют режимы “Пожар” и “Проникновение”, далее в сторону уменьшения следуют “Внимание”, “Неисправность”, “Взятие”, “Дежурный режим”/“Охрана”, “Ожидание”.