



ВЫПУСКАЕТСЯ ПО ЗАКАЗУ  
ГУВО МВД РОССИИ



СЕРТИФИКАТ СООТВЕТСТВИЯ  
№ С-RU.ЛБ16.В00067

ДЕКЛАРАЦИЯ СООТВЕТСТВИЯ ЗАРЕГИСТРИРОВАНА  
В ФЕДЕРАЛЬНОМ АГЕНТСТВЕ СВЯЗИ  
№Д-СПД-3551 от 09.04.2010

Система передачи извещений "Атлас-20"

**УСТРОЙСТВО ОКОНЕЧНОЕ ОБЪЕКТОВОЕ**

**"ПРИМА-3А"**

Руководство по эксплуатации

СПНК.425513.023 РЭ

## Содержание

1 Назначение .....	3
2 Технические данные .....	4
3 Технические данные УОО в доп. режимах.....	9
4 Комплектность.....	13
5 Общие указания по эксплуатации .....	13
6 Указания мер безопасности.....	14
7 Конструкция.....	14
8 Подготовка к работе.....	15
9 Порядок установки и программирования.....	18
10 Порядок программирования УОО в доп. режимах.....	22
11 Порядок работы .....	28
12 Порядок работы УОО в доп. режимах .....	31
13 Проверка технического состояния .....	34
14 Возможные неисправности и способы их устранения.....	36
15 Техническое обслуживание.....	37
16 Правила хранения.....	39
17 Транспортирование .....	39
Приложение А Конструкция УОО Прима-3А.....	40
Приложение Б Конструкция БФ .....	42
Приложение В Схема внешних подключений УОО Прима-3А в режиме "Атлас-20" .....	43
Приложение Г Схема внешних подключений УОО "Прима-3А" в дополнительном режиме "Фобос" .....	46
Приложение Д Схема внешних подключений УОО "Прима-3А" в дополнительных режимах "Атлас-3Т", "Атлас-6", "Фобос -ТР", "Фобос-3" .....	47
Приложение Е Таблица программирования УОО в доп. режимах.....	48

Настоящее руководство по эксплуатации предназначено для правильного использования, технического обслуживания и транспортирования устройства оконечного объектового (УОО) "Прима-3А".

## **1 Назначение**

1.1 Устройство оконечное объективное "Прима-3А" (далее – УОО) предназначено для контроля четырех шлейфов сигнализации (ШС) с подачей звукового или светового сигналов и с передачей извещений на пульт централизованного наблюдения (ПЦН) системы передачи извещений СПИ 0104061-100-1 "Атлас-20" (СПИ), оборудованный автоматизированным рабочим местом дежурного пульта управления (АРМ ДПУ). При работе УОО в дополнительных режимах (далее – УОО в доп. режиме) возможна автономная охрана или передача тревожных извещений на ПЦН других СПИ.

1.2 Область применения - централизованная или автономная охрана объектов (офисов, торговых помещений, дач, квартир, гаражей, складов и т.д.). УОО является восстанавливаемым, контролируемым, многократного действия, обслуживаемым, многофункциональным.

1.3 УОО осуществляет контроль величины входных сопротивлений ШС. В качестве извещателей, включаемых в ШС, могут использоваться охранные извещатели электроконтактного и магнитоконтактного типов ("Фольга", "ИО 102-2", "ИО 102-4", "ИО-102-6" "ИО 102-1/1 А" и подобные), с выходом контактами реле ("Аргус-2", "Аргус-3", "Сокол-3", "Сокол-4", "Арфа", "Арфа-2", "Сова-2", "Беркут", "Икар-4", "Икар-5", "Икар-7", и подобные), питаемые по ШС ("Волна-5", "Арго-А1", "Аврора-ДН", "Аврора-ТН").

1.4 УОО осуществляет приём команд телеуправления и передачу сигналов телесигнализации методом высокочастотного уплотнения по занятым телефонным линиям, соответствующим ОСТ 45.36. УОО в доп. режиме "Фобос" осуществляет передачу тревожных извещений на ПЦН размыканием сухих контактов реле, а в режимах "Атлас-3", "Атлас-6", "Фобос-ТР", "Фобос-3" методом высокочастотного уплотнения по занятым телефонным линиям.

1.5 Постановка и снятие УОО с охраны производится с помощью клавиатуры с передачей соответствующих извещений на ПЦН.

1.6 В режиме "Охрана" УОО контролирует все четыре ШС, а в дежурном режиме - любые выбранные ШС (тревожная и (или) пожарная сигнализация).

1.7 Питание УОО осуществляется от внешнего источника постоянного тока напряжением 10,2-14 В. УОО осуществляет контроль уровня напряжения питания с передачей соответствующих извещений на СПИ "Атлас-20" и отображением на светодиодном индикаторе.

1.8 УОО рассчитано на круглосуточную работу при температуре окружающей среды от минус 30 °С до плюс 50 °С и относительной влажности воздуха до 90 % (при 25 °С).

1.8.1 Конструкция УОО не предусматривает его эксплуатацию в услови-

ях воздействия агрессивных сред и взрывоопасных помещений.

1.9 Пример записи обозначения УОО при заказе и в документации другой продукции:

Устройство оконечное объектовое "Прима-3А" ТУ 4372-017-23072522-00.

## **2 Технические данные**

2.1 Информационная емкость УОО (количество контролируемых ШС) - 4:  
- ШС1, ШС2, ШС3, ШС4 – шлейфы охранной, тревожной или пожарной сигнализации;

- "НАР" – вход цепи регистрации прибытия наряда.

2.2 Информативность УОО - не менее 26, а именно:

а) извещения телесигнализации: "Статус ШС", "Статус ХО", "Взят", "Снят", "Тревога", "Наряд", "Корпус открыт", "Отключено", "Подключено", "Версия №", "Неисправность резервного источника питания", "Исправность резервного источника питания", "Корпус закрыт", "Переход на сетевое питание", "Переход на резервное питание", "Неисправность ШС", "Взятие", "Снятие";

б) команды телеуправления: "Уст. Статус ШС", "Уст. Статус ХО", "Смена ключа безусл.", "Сброс установок", "Статус ШС", "Статус ХО", "Состояние ШС", "Номер версии".

2.3 УОО имеет следующие режимы работы:

- "Снят";

- "Взят" ("Охрана");

- "Тревога";

- "Программирование".

2.3.1 В режиме "Снят" УОО контролирует состояние ШС, запрограммированных как круглосуточные.

2.3.2 В режиме "Взят" ("Охрана") УОО контролирует состояние всех ШС (кроме незадействованных).

2.3.3 УОО переходит в режим "Тревога" при нарушении любого из контролируемых ШС.

2.4 УОО обеспечивает контроль состояния ШС по величине сопротивления.

Для ШС охранной и тревожной сигнализации:

- сопротивление в пределах от 4 кОм до 7 кОм - состояние "Норма";

- сопротивление 10 кОм и более или 2,8 кОм и менее - состояние "Нарушение".

Для ШС4 в режиме пожарной сигнализации:

- сопротивление в пределах от 4 до 7 кОм - состояние "Норма";

- сопротивление от 1 до 2,8 кОм - состояние "Пожар";

- сопротивление 20 кОм и более или 220 Ом и менее - состояние "Неисправность".

Для ШС1-ШС3 в режиме пожарной сигнализации:

- сопротивление в пределах от 4 до 7 кОм - состояние "Пожар";

- сопротивление от 1 до 2,8 кОм - состояние "Норма";
- сопротивление 10 кОм и более или 220 Ом и менее - состояние "Неисправность".

2.5 УОО сохраняет работоспособность при сопротивлении проводов ШС охранной и тревожной сигнализации (без учета сопротивления выносного элемента) не более 1 кОм и при сопротивлении утечки между проводами ШС и (или) между каждым проводом и землей не менее 20 кОм.

УОО сохраняет работоспособность при сопротивлении проводов ШС пожарной сигнализации (без учета сопротивления выносного элемента) не более 220 Ом и при сопротивлении утечки между проводами ШС и (или) между каждым проводом и землей не менее 50 кОм.

В ШС4 пожарной сигнализации могут быть включены активные извещатели (питаемые по ШС) или извещатели с нормально разомкнутой выходной цепью. При приеме извещения производится перепроверка срабатывания извещателя кратковременным снятием напряжения с ШС4.

В ШС1-ШС3 пожарной сигнализации (режим "Атлас-20") могут быть включены извещатели с нормально замкнутой выходной цепью.

2.6 УОО регистрирует нарушение ШС на время 600 мс и более и сохраняет свое состояние при нарушении ШС на время 400 мс и менее, для ШС тревожной сигнализации 70 мс и 50 мс соответственно.

2.7 Напряжения на ШС и максимальные токи короткого замыкания ШС в зависимости от напряжения питания и статуса ШС представлены в таблице 2.1.

Таблица 2.1

Режим	Напряжение на ШС при сопр. оконечного резистора 5,6 кОм, В		Максимальный ток короткого замыкания в ШС, мА
	Uпит=10,2...14,0 В	Uпит=11,4...14,0 В	
ШС1-ШС4 в режиме охранной и тревожной сигнализации	> 6,8	> 7,6	6
ШС1- ШС3 в режиме пожарной сигнализации			
ШС4 в режиме пожарной сигнализации	> 8,3	> 9,2	15

2.8 Управление режимом работы УОО ("Взят", "Снят", "Контроль"), сброс "тревог" и его программирование осуществляется с помощью клавиатуры.

2.8.1 Постановка на охрану и снятие УОО с охраны осуществляются с помощью набора номера пользователя, кода взятия или снятия с последующим

нажатием кнопки "ВЗЯТЬ" или "СНЯТЬ" соответственно. Коды могут содержать до шести цифр. Интервалы между нажатиями на кнопки клавиатуры при наборе кодов не должны превышать 5 с.

2.8.2 Код, отличающийся от кода снятия на 1 в последнем знаке, является кодом "принуждения". При его наборе индикация УОО соответствует режиму "Снят", а на ПЦН передается извещение "Принуждение". Если в течение времени задержки на вход произошло "принуждение", то на ПЦН также передается извещение "Тревога" за нарушенный ШС. После "принуждения" разрешено как "Снятие", так и "Взятие" УОО.

2.8.3 Если в режиме "Взят" в течение минуты было набрано 5 неверных кодов снятия, то следующий код может быть введен не ранее, чем через минуту.

2.8.4 Сброс "тревог" на УОО осуществляется выполнением операции снятия.

2.9 УОО обеспечивает постановку на охрану как по тактике с "закрытой дверью", так и по тактике "с открытой дверью".

2.9.1 При постановке УОО на охрану по тактике "с закрытой дверью" задержка на выход начинается в момент нажатия кнопки "ВЗЯТЬ". Формирование сигнала "Тревога" по охранным ШС в течение времени задержки на выход блокируется. По окончании задержки УОО переходит в режим "Охрана".

Время задержки на вход/выход может быть запрограммировано на 0, 15/30, 22/45, 30/60, 60/120 с. Нулевая задержка реализуется установкой статуса ШС – "Периметр", при этом, тактика постановки на охрану с открытой дверью не работает.

При необходимости интервал задержки на выход может быть продлен, для чего необходимо повторно нажать кнопку "ВЗЯТЬ" (отсчет задержки с этого момента начнется заново).

2.9.2 При постановке УОО на охрану по тактике "с открытой дверью" необходимо нажать кнопку "ВЗЯТЬ" при открытой входной двери (при нарушенном ШС1) - режим "Охрана" устанавливается после закрытия двери. Формирование сигнала "Тревога" по охранным ШС блокируется до момента закрытия двери. Время постановки на охрану "с открытой дверью" не ограничено.

2.10 УОО обеспечивает управление внешним звуковым оповещателем ЗО и другими устройствами, питаемыми от внешнего источника напряжением до 30 В, с током потребления до 0,3 А (выход "открытый коллектор").

2.10.1 Сигнал на выходе ЗО формируется:

- длительностью  $(4 \pm 0,5)$  мин. при извещении "Тревога" (кроме случая, когда ШС запрограммирован как "Тревожный");
- без ограничения по времени при извещении "Пожар".

Выключение ЗО может быть осуществлено с помощью команды снятия.

При повторном нарушении ШС не менее чем через  $(4 \pm 0,5)$  мин или нарушении другого ШС ЗО включается повторно.

2.11 УОО имеет на передней панели световые индикаторы:

- индикаторы "1" - "4" состояния ШС1 – ШС4;

- индикатор "Сеть" состояния питания от сети;
- индикатор "Резерв" состояния питания от резервного источника;
- индикатор "Связь" наличия информационного обмена с ретранслятором.

2.11.1 Индикаторы состояния ШС отображают следующие режимы:

- взят – индикатор включен непрерывно;
- тревога, пожар – индикатор светится прерывисто (0,5 с – включен, 0,5 с – выключен);
- неисправность (пожарный ШС) - индикатор светится прерывисто (0,1 с - включен, 0,9 с – выключен);
- снят - индикатор выключен.

2.11.2 Сброс памяти о нарушении ШС осуществляется после сброса "тревоги" нажатием кнопки "ОК".

2.11.3 Индикаторы состояния ШС при нажатой кнопке "С" (режим "Контроль") показывают текущее состояние ШС:

- ШС в норме – индикатор светится непрерывно;
- ШС нарушен – индикатор светится прерывисто.

2.11.4 Прерывистое свечение индикатора "Сеть" с частотой 1 Гц указывает на снижение напряжения на входе "РП" ниже  $(10,3 \pm 0,4)$  В.

2.11.5 Прерывистое свечение индикатора "Резерв" с частотой 1 Гц указывает на снижение напряжения источника питания ниже  $(11,3 \pm 0,4)$  В.

2.11.6 При нарушении датчика вскрытия и снятой переключке "ДВ" на ПЦН поступает извещение о вскрытии корпуса.

2.12 УОО обеспечивает подключение выносного светового индикатора (ВИ) - светодиода типа АЛ307К или аналогичного.

2.12.1 Выносной индикатор имеет следующие состояния:

- выключен в режиме "Снят";
- светится прерывисто с периодом 4с. в режиме "Взят" ("Охрана");
- светится прерывисто с частотой 1 Гц при формировании сигнала тревоги;
- светится непрерывно при ожидании квитанции от ПЦН.

2.12.2 При замыкании клемм "1" и "НАР" на ПЦН поступает сообщение "Наряд".

2.13 УОО имеет встроенный звуковой сигнализатор режимов работы и нажатия кнопок клавиатуры.

2.13.1 Звуковой сигнализатор включается при постановке на охрану "с закрытой дверью":

- в течение первых 2/3 интервала задержки – кратковременно двойными сигналами с периодом 4 с;
- в течение последней 1/3 интервала задержки – кратковременно с периодом 2 с.

В течение интервала постановки на охрану "с открытой дверью" звуковой сигнализатор включается двойными сигналами с периодом 4 с.

2.13.2 При нарушении ШС, не являющегося тревожным, звуковой сигнала-

лизатор включается с периодом 1 с. По ШС со статусом "Вход с задержкой" звуковой сигнализатор включается по окончании задержки на вход.

2.13.3 При нарушении (тревога) пожарного ШС звуковой сигнализатор включается непрерывно.

2.13.4 При неисправности пожарного ШС звуковой сигнализатор работает в режиме прерывистого свечения с частотой 1Гц (0,1с- включен; 0,9с- выключен).

2.13.5 При предупреждении о первом нарушении пожарного ШС звуковой сигнализатор включается на 3с.

2.13.6 Прерывистое двойное включение с периодом 6 с (0,1 с-вкл.;0,1 с-выкл.; 0,1 с-вкл.;5,7 с-выкл.) сигнализирует о нарушенном датчике вскрытия.

2.13.7 Прерывистое одиночное включение с периодом 6 с (0,1 с-вкл.;5,9 с-выкл.) сигнализирует о неисправности напряжения питания. При одновременном нарушении датчика вскрытия и неисправности напряжения питания прерывистое включение становится тройным с периодом 6 с (0,1 с-вкл.;0,1 с-выкл.; 0,1 с-вкл.; 0,1 с-выкл.; 0,1 с-вкл.;5,5 с-выкл.).

2.13.8 Выключение звукового сигнализатора осуществляется снятием УОО с охраны, либо нажатием на клавиатуре одновременно кнопок "7" и "▼". Включение звукового сигнализатора осуществляется одновременным нажатием на клавиатуре кнопок "7" и "▲".

2.14 Электропитание УОО должно осуществляться от источника постоянного тока напряжением от 10,2 до 14 В с выходным током не менее 100 мА и напряжением пульсаций не более 100 мВ.

Максимальный потребляемый УОО ток в дежурном режиме- не более 70 мА.

2.15 УОО сохраняет работоспособность и не выдает ложных извещений при воздействии внешних электромагнитных помех вида УК2 и УЭ1 степени жесткости 2 по ГОСТ Р50009-2000.

Качество функционирования УОО не гарантируется, если уровень электромагнитных помех в месте эксплуатации будет превышать уровни, установленные в ТУ.

Уровень промышленных радиопомех, создаваемых УОО, соответствует требованиям для ТС предназначенных для применения в жилых, коммерческих зонах и производственных зонах с малым энергопотреблением по ГОСТ Р 50009-2000.

2.16 Условия эксплуатации УОО

2.16.1 Диапазон рабочих температур от минус 30 до плюс 50 °С.

2.16.2 Относительная влажность воздуха при 25 °С не более 90 %.

2.16.3 Вибрационные нагрузки в диапазоне от 1 до 35 Гц при максимальном ускорении до 0,5 g.

2.16.4 Импульсный удар (механический) с ускорением до 150 м/с<sup>2</sup>.

2.17 Класс УОО по степени защиты человека от поражения электрическим током – 0 по ГОСТ 12.2.007.0-75.



2.18 Степень защиты, обеспечиваемая оболочкой УОО по ГОСТ 14254-96 – IP30.

2.19 Средняя наработка на отказ УОО – не менее 30000 ч.

2.20 Средний срок службы УОО не менее 8 лет.

2.21 Габаритные размеры составных частей УОО, мм:

блок УОО "Прима-3А" - 135×145×30;

блок фильтра (БФ) - 110×35×32.

2.22 Масса составных частей УОО, не более, кг:

блок УОО "Прима-3А" – 0,4;

БФ – 0,15.

### **3 Технические данные УОО в доп. режимах**

3.1 УОО в доп. режимах "Фобос" и "Атлас-3" обеспечивает передачу извещений на ПЦН по одному ключу "ПЦН1".

3.2 УОО в доп. режимах "Атлас-6" и "Фобос-ТР" обеспечивает передачу извещений на ПЦН по двум ключам "ПЦН1" и "ПЦН2". В подрежиме "Фобос-ТР" дополнительно обеспечивается передача на ПЦН извещения о прибытии наряда (если такой режим запрограммирован).

3.2.1 На выход ПЦН1 извещение "Тревога" передается при:

- нарушении ШС1 в режиме "Взят";

- нарушении охраняемых ШС2 и/или ШС3 и/или ШС4, запрограммированных на ПЦН1;

- в режиме "Снят" (в доп. режиме "Фобос");

- в режиме "Снят", если такой режим запрограммирован (в доп. режимах "Атлас-3", "Атлас-6" и "Фобос-ТР");

- вскрытии корпуса УОО;

3.2.2 На выход ПЦН2 извещение "Тревога" передается при:

- нарушении охраняемых ШС2 и/или ШС3 и/или ШС4, запрограммированных на ПЦН2;

- в режиме "Снят", если такой режим запрограммирован;

- в режиме "Снят", если на ПЦН2 не запрограммировано ни одного ШС;

- вскрытии корпуса УОО.

3.2.3 При отключении питания УОО в доп. режиме "Фобос" контакты реле ПЦН размыкаются.

При отключении питания УОО в доп. режимах "Атлас-3", "Атлас-6" и "Фобос-ТР" прекращается формирование высокочастотного сигнала на ПЦН.

После подачи питания УОО переходит в предшествующий снятию питания режим ("Взят", "Снят", "Тревога").

3.2.4 УОО может быть запрограммирован на режим с автоматическим сбросом извещения "Тревога", передаваемого на ПЦН ("перевзятии") через  $6\pm 1$  мин.

3.3 УОО в подрежиме "Фобос-3" обеспечивает передачу извещений на ПЦН в формате УО-3К.

3.3.1 Информационная емкость УОО (количество контролируемых ШС) - 4:

- ШС1, ШС2, ШС3, ШС4 – шлейфы охранной или тревожной сигнализации;

- "НАР" – вход цепи регистрации прибытия наряда.

3.3.2 Информативность УОО в данном режиме - не менее 8, а именно: извещения телесигнализации – "Взят", "Снят", "Тревога", "Наряд", "Вскрыт", "Корпус закрыт", "Неисправность резервного питания", "Резервное питание в норме".

3.3.3 Для защиты УОО от подмены существует 16 кодов направления, один из которых необходимо занести в память УОО на этапе программирования. При замене УОО на аналогичное с другим кодом, ретранслятор формирует сообщение "Авария" УОО.



3.3.4 При отключении питания УОО в доп. режиме "Фобос-3" прекращается формирование высокочастотного сигнала на ПЦН.

После подачи питания УОО переходит в предшествующий снятию питания режим ("Взят", "Снят", "Тревога").

3.4 УОО в доп. режиме "Фобос" обеспечивает передачу извещений на ПЦН путем замыкания/размыкания контактов выходного реле, коммутирующего токи до 30 мА при напряжении до 72 В.

3.4.1 УОО обеспечивает передачу извещения "Норма" замкнутым состоянием, а извещения "Тревога" разомкнутым состоянием контактов выходных реле.

3.5 УОО в доп. режимах "Атлас-3", "Атлас-6", "Фобос-3" или "Фобос-ТР" обеспечивает передачу извещений на ПЦН методом высокочастотного уплотнения по занятой телефонной линии.

3.6 Постановка и снятие УОО с охраны осуществляются с помощью набора кодов взятия или снятия с последующим нажатием кнопки  (далее-"ВЗЯТЬ") или  (далее-"СНЯТЬ") соответственно. Коды могут содержать до четырех цифр. Интервалы между нажатиями на кнопки клавиатуры при наборе кодов не должны превышать 5 с.

3.6.1 Если в режиме "Взят" в течение минуты было набрано 5 неверных кодов снятия, то следующий код может быть введен не ранее, чем через минуту.

3.6.2 Сброс тревог осуществляется выполнением операции снятия (по 3.6).

3.7 При постановке на охрану по тактике "с закрытой дверью" - режим "Охрана" включается по истечении времени задержки на выход после нажатия кнопки "ВЗЯТЬ". Формирование извещения "Тревога" по охранным ШС в течение времени задержки на выход блокируется.

Время задержки на выход может быть запрограммировано от 0 до 90 с с шагом  $(10 \pm 1)$  с.

В течение задержки на выход возможно повторным нажатием кнопки "ВЗЯТЬ" запустить отсчет задержки заново.

3.7.1 При постановке на охрану по тактике "с открытой дверью" необходимо нажать кнопку "ВЗЯТЬ" при открытой входной двери (нарушенном ШС1) - режим "Охрана" устанавливается по истечении 4 с после закрытия двери. Формирование извещения "Тревога" по охранным ШС блокируется до момента закрытия двери. Интервал постановки на охрану "с открытой дверью" ограничен пятью минутами.

3.8 УОО в режиме "Взят" обеспечивает задержку выдачи извещения "Тревога" на оповещатели (если такой режим запрограммирован) после нарушения ШС1 на время задержки на вход, необходимое для снятия с охраны. При этом в течение задержки блокируется формирование извещения "Тревога" на оповещатели по охранным (не круглосуточным) ШС. По ШС2 и ШС3 может быть запрограммирован режим без блокировки формирования извещения "Тревога" в течение задержки на вход.

Время задержки на вход может быть запрограммировано от 0 до 90 с шагом ( $10 \pm 1$ ) с.

3.9 На выходе ЗО формируется сигнал при нарушении тех ШС, по которым данный режим запрограммирован.

Выключение ЗО может быть осуществлено с помощью команды снятия. Длительность сигнала на выходе ЗО составляет ( $4 \pm 0,5$ ) мин.

При повторном нарушении ШС не менее чем через ( $4 \pm 0,5$ ) мин или нарушении другого ШС ЗО включается повторно.

3.9.1 Выход ЗО может быть запрограммирован на кратковременное включение (на  $5 \pm 1$  с) при выполнении операции снятия.

3.9.2 Выход ЗО может быть запрограммирован на режим светового оповещения ("Выносная лампа") по алгоритму работы ВИ (по 2.14).

3.10 Индикаторы состояния ШС отображают следующие режимы:

- ШС охраняется и отсутствует память о тревоге - непрерывное свечение индикатора;

- наличие памяти о происходивших ранее нарушениях ШС с выдачей извещения "Тревога" - прерывистое свечение индикатора;

- ШС не охраняется при отсутствии памяти о тревоге - индикатор выключен.

УОО может быть запрограммирован на работу в режиме "Взят", как с включенными, так и с выключенными индикаторами ШС.

3.10.1 УОО обеспечивает два вида индикации памяти о нарушениях ШС с выдачей извещения "Тревога" - сбрасываемую и несбрасываемую.

Сброс памяти о нарушении ШС осуществляется после сброса тревоги (по 2.9.4) нажатием кнопки "ОК".

Несбрасываемая память о нарушении ШС тревожной сигнализации сохраняется на время ( $15 \pm 2$ ) минут и не сбрасывается (в том числе и при отключении питания УОО). Несбрасываемая память о тревоге индицируется редкими

(с периодом 2 с) кратковременными включениями индикатора соответствующего ШС (при сброшенной памяти тревоги).

3.10.2 Индикаторы состояния ШС при нажатой кнопке "С" (режим "Контроль") показывают текущее состояние ШС:

- нормальное состояние ШС – индикатор светится непрерывно;
- ШС нарушен – индикатор светится прерывисто.

3.10.3 Прерывистое свечение индикаторов "Сеть" и "Резерв" указывает на происшедшее отключение питания УОО (сбрасывается с помощью кода снятия).

Кратковременные включения индикаторов "Сеть" и "Резерв" в течение  $(15\pm 2)$  минут указывают на происшедшее отключение питания УОО, если хоть один ШС запрограммирован на режим тревожной сигнализации.

3.10.4 При вскрытии корпуса УОО все индикаторы переходят в режим синхронного прерывистого свечения.

3.10.5 Индикаторы "1" - "4" используются также при программировании УОО для индикации режима программирования и проверки запрограммированных параметров.

3.11 Выносной индикатор выключен в режиме "Снят", непрерывно светится в режиме "Взят" ("Охрана") и сигнализирует прерывистым свечением о формировании извещения "Тревога". После автоматического восстановления ПЦН по 3.2.4 (если такой режим запрограммирован) ВИ переходит в режим прерывистого свечения двойными вспышками.

3.11.1 При замыкании ЦКН (клеммы "НАР"), ВИ выключается, если он до этого был включен, или включается, если он до этого был в режиме прерывистого включения.

3.12 Звуковой сигнализатор включается в течение задержки на выход при постановке на охрану "с закрытой дверью":

- в течение первых  $2/3$  интервала задержки – кратковременно двойными сигналами с периодом 4 с;
- в течение последней  $1/3$  интервала задержки – кратковременно с периодом 2 с.

В течение интервала постановки на охрану "с открытой дверью" звуковой сигнализатор включается двойными сигналами с периодом 4 с.

3.12.1 При нарушении ШС, по которым запрограммирована работа звукового сигнализатора, он включается с периодом 2 с. По ШС1 звуковой сигнализатор включается по окончании задержки на вход.

3.12.2 При снятии съемной крышки УОО звуковой сигнализатор включается с периодом 1 с.

3.12.3 Выключение звукового сигнализатора осуществляется в режиме "Снят" нажатием кнопки "ОК".

#### 4 Комплектность

4.1 Комплект поставки УОО соответствует указанному в таблице 3.1.

Таблица 3.1

Обозначение	Наименование и условное обозначение	Кол.
СПНК.425513.023	Устройство оконечное объективное "Прима-3А", в том числе:	
СПНК.425513.042	Блок устройства оконечного объектового "Прима-3А"	1 шт.
СПНК.425555.001	Блок фильтра (БФ)	1 шт. <sup>1)</sup>
	Комплект принадлежностей:	
ОЖО.467.173 ТУ	Резистор С2-33Н-0,25-5,6 кОм±5 %	4 шт.
	Резистор С2-33Н-0,25-2,2 кОм ±5 %	3 шт.
	Светодиод	1 шт.
ОЖО.461.104 ТУ	Конденсатор К73-17-250 В-0,1 мкФ±10 %	2 шт.
	Дюбель 6×30	3 шт.
	Шуруп универсальный 3,5×35	3 шт.
	Шуруп универсальный 3×10	1 шт.
	Джампер	2 шт.
СПНК.425513.023 ПС	Паспорт	1 экз.
СПНК.425513.023 РЭ	Руководство по эксплуатации	1 экз.
<sup>1)</sup> поставляется по заказу потребителя		

#### 5 Общие указания по эксплуатации

5.1 Эксплуатация УОО должна производиться техническим персоналом, изучившим настоящую инструкцию.

5.2 После вскрытия упаковки УОО необходимо:

- провести внешний осмотр УОО, и убедиться в отсутствии механических повреждений;

- проверить комплектность УОО.

5.3 После транспортировки перед включением УОО должно быть выдержано без упаковки в нормальных условиях не менее 24 ч.

## 6 Указания мер безопасности

6.1 При установке и эксплуатации УОО следует руководствоваться положениями "Правил техники безопасности при эксплуатации электроустановок потребителей" и "Правил эксплуатации электроустановок потребителей".

К работам по монтажу, установке, проверке, обслуживанию УОО должны допускаться лица, имеющие квалификационную группу по технике безопасности не ниже III на напряжение до 1000 В.

6.2 Все монтажные работы и работы, связанные с устранением неисправностей, должны проводиться только после отключения УОО от источника питания.

## 7 Конструкция

7.1 Конструкция УОО обеспечивает возможность его использования в настенном расположении.

7.2 УОО состоит из устройства оконечного объектового "Прима-3А" и БФ. УОО (приложение А) состоит из корпуса 1, клавиатуры управления 4 с откидной крышкой 2 и съемной крышки 3, открывающей доступ к контактным колодкам (рисунок А.1).

Съемная крышка 3 фиксируется шурупом 9, который пломбируется эксплуатирующей организацией (рисунок А.3). Для снятия крышки 3 необходимо с помощью отвертки с плоским шлицем, надавить в специальном углублении на защелку и приподнять съемную крышку (рисунок А.4).

В основании корпуса УОО имеются два паза 8 для навешивания его на шурупы и два отверстия для фиксации устройства шурупами на стене (рисунок А.2).

Для удобства проведения пуско-наладочных работ на плате УОО имеется переключатель "ДВ" (поз.7, рисунок А.1). Переключатель "ДВ" установлена - датчик вскрытия в норме. В рабочем режиме переключатель "ДВ" должна быть удалена.

Для блокировки сухих контактов реле во всех режимах, кроме режима "Фобос", необходимо снять переключатель "Ф" (поз.5 рисунок А.1).

7.3 БФ (приложение Б) состоит из основания 1, на котором установлена печатная плата с контактными колодками 2, и крышки. В основании 1 сделаны отверстия 3 для ввода проводов и 4 для крепления (БФ крепится двумя шурупами по диагонали). Для доступа к контактным колодкам 2 необходимо снять крышку, вставив в один из пазов 5 в основании отвертку и наклонив ее.

## 8 Подготовка к работе

8.1 Перед работой с УОО необходимо изучить органы управления и индикации, а также технические данные прибора по разделам 2 и 3.

8.2 Прибор имеет следующие органы управления:

- "0" – "9" - кнопки для набора кодов;
- "С" - кнопка для включения режима контроля текущего состояния ШС и режима программирования
- "ВЗЯТЬ" - кнопка перевода УОО в режим "Взят" ("Охрана");
- "СНЯТЬ" - кнопка перевода УОО в режим "Снят" (снятие с охраны) со сбросом "тревог" и выключением ЗО;
- "ОК" - кнопка выключения внутреннего звукового сигнализатора и сброса памяти индикации "тревог" в режиме "Снят", а также сброса неверно набранных цифр при вводе кодов снятия или взятия;
- "▼" "▲" - кнопки сброса всех установок УОО
- "▼" - в доп. режимах - кнопка включения режима просмотра запрограммированных параметров и режима изменения кодов, а также ввода исходных кодов взятия или снятия при их изменении;
- "▲" - в доп. режимах - кнопка ввода новых кодов взятия или снятия при их изменении.

8.3 УОО имеет следующие индикаторы:

- "1" - "4" - индикаторы состояния ШС1 – ШС4 соответственно;
- "Сеть" - индикатор основного питания;
- "Резерв" - индикатор резервного питания;
- "Связь" - индикатор информационного обмена с ПЦН;

8.3.1 В режиме "Снят" индикаторы круглосуточных ШС включены, индикаторы охранных ШС, по которым в режиме "Взят" формировался сигнал тревоги, светятся прерывисто.

Для доп.режима в состоянии "Взят" индикаторы всех ШС могут быть как включены, так и выключены в зависимости от запрограммированного режима.

Прерывистое свечение (с периодом 1 с) индикатора указывает на формирование по данному ШС "тревоги". При работе УОО в доп. режимах кратковременное включение индикатора (только для ШС тревожной сигнализации) указывает, что тревога по данному ШС сброшена, но еще не прошло 15 мин с момента формирования тревоги.

Тревога ШС со статусом "Тревожная кнопка" на индикаторах не отображается.

При нажатой кнопке "С" индикаторы ШС показывают текущее состояние ШС:

- включен непрерывно, если ШС в норме;
- светится прерывисто, если ШС нарушен.

8.3.2 При использовании УОО в доп. режимах индикаторы "Сеть" и "Резерв" после включения УОО прерывистым свечением (с периодом 1 с) показы-

вает, что УОО выключалось. Данная индикация сбрасывается с помощью кода снятия. После этого индикаторы переходят либо в режим непрерывного свечения, либо в режим кратковременных включений (с периодом 2 с) на 15 мин, если в УОО хоть один ШС запрограммирован как тревожный (с 15 мин памятью).

8.3.3 Индикатор "Сеть" имеет индикацию, указанную в таблице 8.1

Таблица 8.1

<b>Индикатор "Сеть"</b>	<b>Причина</b>	<b>Извещение</b>
1 Включен постоянно (подсветка клавиатуры - включена)	Повышение напряжения на входе "РП" напряжения выше $(10,3\pm 0,4)$ В.	Переход на сеть
2 Прерывистое свечение с частотой 1 Гц (500мс-вкл., 500мс-выкл.)	Снижение напряжения на входе "РП" ниже $(9,3\pm 0,4)$ В.	Переход на резерв

8.3.4 Индикатор "Резерв" имеет индикацию, указанную в таблице 8.2.

Таблица 8.2

<b>Индикатор "Резерв"</b>	<b>Причина</b>	<b>Извещение</b>
1 Включен постоянно	Повышение напряжения источника питания выше $(11,7\pm 0,4)$ В при напряжении на входе "РП" менее $(9,3\pm 0,4)$ В.	Резервное питание в норме
2 Прерывистое свечение с частотой 1 Гц (500мс-вкл., 500мс-выкл.)	Снижение напряжения источника питания ниже $(11,3\pm 0,4)$ В	Неисправность резервного питания
3 Выключен	Повышение напряжения источника питания выше $(11,7\pm 0,4)$ В при напряжении на входе "РП" более $(10,3\pm 0,4)$ В.	Резервное питание в норме



8.3.5 Индикатор "Связь" имеет индикацию, указанную в таблице 8.3.

Таблица 8.3

<b>Индикатор "Связь"</b>	<b>Причина</b>
1 Включен постоянно	Имеется информационный обмен между УОО и ретранслятором;
2 Прерывистое свечение с частотой 10 Гц (50мс-вкл., 50мс-выкл.)	Ожидание квитанции от ПЦН
3 Прерывистое свечение с частотой 1 Гц (500мс-вкл., 500мс-выкл.)	а) отсутствует информационный обмен между УОО и ретранслятором; б) УОО не запрограммировано с ПЦН (следствие перечисления а))

8.3.6 Прерывистое включение/выключение с периодом 6 с на время 100мс подсветки клавиатуры свидетельствует о текущем нарушении датчика вскрытия (при основном питании подсветка кратковременно выключается, при резервном – включается).

8.4 В зависимости от используемого режима работы, для блокировки сухих контактов реле, необходимо установить или снять перемычку "Ф" (поз.5 рисунок А.1). В таблице 8.4 показаны положения перемычки "Ф".

Таблица 8.4

<b>Режим</b>	<b>Атлас-20</b>	<b>Атлас-3</b>	<b>Атлас-6</b>	<b>Фобос-ТР</b>	<b>Фобос</b>
<b>Перемычка "Ф"</b>	снята	снята	снята	снята	установлена

Примечание – Перемычка "Ф" по умолчанию не установлена и находится в комплекте принадлежностей.

## 9 Порядок установки и программирования

9.1 Сброс всех установок УОО и подготовка его к инициализации производится в следующем порядке.

9.1.1 Снять съемную крышку УОО (датчик вскрытия разомкнут и переключатель "ДВ" удалена).

9.1.2 Подать питание на клеммы "+12" и "⊥" УОО и не позднее чем через 5 с одновременно нажать и удерживать кнопки "▼" и "▲", до двойного сигнала встроенного звукового сигнализатора (подтверждение сброса).

9.1.3 После сброса, не позднее чем через 5с нажать на клавиатуре УОО в зависимости от необходимого режима работы УОО:

"1"- доп. режим "Фобос";

"2"- доп. режим "Атлас-3", "Атлас-6", "Фобос-ТР", "Фобос-3";

ничего не нажато – работа УОО в режиме "Атлас-20";

Корректно выполненный выбор режима (кроме выбора режима "Атлас-20") подтверждается двойным сигналом встроенного звукового сигнализатора.

9.2 Программирование УОО в доп. режимах производится в соответствии с разделом 10. Программирование УОО в режиме "Атлас-20" осуществляется в следующей последовательности.

9.2.1 На клавиатуре УОО нажать кнопку "С" и удерживать её в течение 5 с до появления двойного звукового сигнала.

9.2.2 Набрать с клавиатуры мастер-код (последовательность из 4 любых цифр). По сбросу мастер-код – "0000". После ввода последней цифры звуковой сигнализатор двойным сигналом подтверждает правильность мастер-кода.

9.2.3 Последовательно каждому пользователю присвоить код на взятие под охрану и/или снятие объекта с охраны (набрать порядковый номер пользователя (от 1 до 8), набрать индивидуальный код (от 1 до 6 знаков), нажать кнопку "Взять" или "Снять" для кода постановки или снятия, нажать кнопку "ОК"). Двойной сигнал встроенного звукового сигнализатора оповещает о правильном программировании кода. Нажатие цифры "9" и набор от 1 до 4 цифр и кнопки " ОК" приводит к смене мастер-кода на новый.

9.2.4 Режим программирования завершится после закрывания верхней крышки УОО (замыкание датчика вскрытия или установки переключателя "ДВ"), либо по истечении 30 с после набора последней клавиши на клавиатуре.

9.3 Изменение кода пользователя на взятие/снятие производится в следующей последовательности.

9.3.1 Снять съемную крышку УОО (датчик вскрытия разомкнут и переключатель "ДВ" удалена).

9.3.2 Нажать кнопку "С" и удерживать ее до появления двойного звукового сигнала.

9.3.3 Набрать с клавиатуры действующий мастер-код.

9.3.4 В соответствии с 9.2.3, 9.2.4 ввести новые коды пользователей.

9.4 Подключение УОО осуществляется после программирования УОО по

9.1-9.2 в следующей последовательности.

9.4.1 Подключить УОО согласно схеме приведённой в приложении "В".

Для обеспечения защиты от наведенных на телефонную линию электрических импульсов большой энергии (от грозовых разрядов и т.п.) клемма заземления "  $\underline{\underline{\perp}}$  " БФ должна быть заземлена (занулена). При отсутствии возможности заземления БФ соединить с общей шиной УОО, например, с клеммой "Л". БФ должен быть расположен как можно ближе к УОО.

9.4.2 В программе "Конфигуратор" произвести подключение УОО:

а) установить статус линии "Атлас-20-УОО" (окно "Свойства линии"/закладка "Статус");

б) кликнув правой кнопкой мыши по линии, к которой подключен УОО №1, выбрать пункт "Добавить УО". Выбрать УО с типом "Прима-3А". В открывшемся окне:

- нажать кнопку "Создать";
- присоединить карточку/и к УОО№1 и к шлейфам;
- выбрать статусы ШС и ввести их словесные описания;
- определить права пользователя (словесное описание и галочкой отметить ШС);
- послать команду "Подключить объект на заданном адресе" и дождаться извещения об успешном подключении;
- установить статусы ШС, нажав соответствующие кнопки "Установить" рядом с каждым ШС или "Установить всех";
- установить права пользователей, нажав соответствующие кнопки "Установить" рядом с каждым пользователем или "Установить всех";
- нажать кнопку "Сохранить" и закрыть окно.

Возможные статусы ШС:

"Тревожная кнопка";

"Вход с задержкой №1" – задержка на вход/выход =  $(15\pm 1)/(30\pm 1)$ с;

"Вход с задержкой №2" – задержка на вход/выход =  $(22\pm 1)/(45\pm 1)$ с;

"Вход с задержкой №3" – задержка на вход/выход =  $(30\pm 1)/(60\pm 1)$ с;

"Вход с задержкой №4" – задержка на вход/выход =  $(60\pm 1)/(120\pm 1)$ с;

"Периметр";

"Объем";

"Пожар";

"Не задействован".

Статус ШС "Вход" может быть назначен только одному ШС;

Если необходим "вход/выход без задержки", то необходимо установить статус "Периметр".

Если в программе добавить ШС5 и установить ему статус "Тревожная кнопка", то станет доступным функция "Паника": при одновременном нажатии на клавиатуре кнопок "7" и "9", на ПЦН поступит извещение "Тревога" по ШС5.

в) нормализовать все ШС и закрыть съёмную крышку УОО (нормализо-

вать датчик вскрытия или установить перемычку "ДВ") не отключая питания. ШС, которым присвоены статусы "Тревожный" или "Пожарный" (круглосуточные), встанут под охрану автоматически. Также на ПЦН должно поступить извещение о состоянии питания.

Для подключения следующих УОО на ту же линию необходимо:

присоединить УОО №X (X=2, 3, 4) в соответствии с приложением В и произвести действия по 9.4.2 б)-в).

**Внимание!** При подключении, на линии должен находиться только один УОО с нарушенным датчиком вскрытия и снятой перемычкой "ДВ"- тот, который подключается.

9.4.3 Из схемы подключения УОО "Прима-3А"(рисунок В.1), видно, что абонентская телефонная линия подходит к каждому УОО. Для исключения возможности несанкционированно доступа (НСД) к телефонной линии вне помещений абонента, необходимо заблокировать линию с помощью конденсаторов емкостью 0,1мкФ и более и рабочим напряжением 250В (см. рисунок В.2). Данные конденсаторы необходимо разместить в помещении абонента (объект №1), например в БФ.

Телефонные переговоры из трех подключенных объектов (№2,3,4) используя линию, принадлежащую объекту №1, вести станет невозможно. Однако возможность прослушивания переговоров объекта №1 останется.

Непосредственное подключение к контактным колодкам УОО возможно только при вскрытии его корпуса, извещение о котором передается на ПЦН.

9.5 УОО в доп. режиме "Фобос" подключить согласно схеме приведенной в приложении "Г". УОО в доп. режимах "Атлас-3", "Атлас-6", "Фобос-ТР" подключить согласно схеме приведенной в приложении "Д".

9.5.1 Подключить извещатели к УОО (см. приложения Г или Д), например:

- ШС1 - к охранным извещателям контроля входной двери;
- ШС2 - к охранным извещателям, контролирующим объем (и/или периметр) помещения или к тревожной кнопке;
- ШС3 - к охранным извещателям или к тревожной кнопке (аналогично ШС2),

К клеммам "1","НАР" подключить магнитоуправляемый контакт (СМК) цепи контроля прибытия наряда или управления режимом ВИ. Цепи контроля прибытия наряда и управления ВИ выполняются аналогично цепи ШС.

Если какой-либо из ШС на объекте не используется, то к его клеммам "ШС" должен быть подключен оконечный резистор 5,6 кОм.

9.5.2 В конец каждого ШС включить выносной резистор номиналом 5,6 кОм для охранных (тревожных), 2,4 кОм для пожарных ШС1-ШС4 с нормально-замкнутыми извещателями (параллельно контактам каждого извещателя должен быть подключен резистор номиналом 2,2 кОм), 5,6 кОм для пожарных ШС с нормально-разомкнутыми извещателями.

**Внимание!** При включении в ШС токопотребляющих извещателей необходимо увеличение номинала оконечного резистора.

Для этого необходимо:

а) измерить напряжение на резисторе номиналом 5,6 кОм, включенном вместо шлейфа;

б) подключить ШС с извещателями, и установить в конце ШС такой резистор, чтобы напряжение на ШС стало равным измеренному в пункте а).

9.5.3 Подключить ВИ (светодиод – входит в комплект поставки) катодом к клемме "ВИ", а анодом - к клемме "+12".

9.5.4 Подключить к выходу "ЗО" оповещателя, либо другие устройства (максимальные коммутируемые выходом "ЗО" напряжение – 30 В, ток – 0,3 А).

9.5.5 Оповещатель с номинальным напряжением 12 В подключить положительным выводом к клемме "+" источника питания, а отрицательным – к клемме "ЗО" УОО.

9.5.6 Оповещатели с номинальным напряжением отличным от 12 В (например, 24 В) подключить положительным выводом к клемме "+" их источника питания, а отрицательным – к клемме "ЗО" УОО. При этом отрицательные клеммы источника питания УОО и источника питания оповещателей необходимо соединить.

9.5.7 Если выход ЗО запрограммирован на управление замком (с током потребления до 0,3 А) по сигналу "Снять", то подключить обмотку его реле аналогично 9.5.5. **Дополнительно необходимо обмотку реле зашунтировать диодом, например, КД243А (анодом – к клемме "ЗО", а катодом – к клемме "+" источника питания реле).**

9.5.8 Подключить к УОО линию связи с ПЦН.

9.5.9 При использовании УОО в доп. режимах "Атлас-3", "Атлас-6", "Фобос-ТР" присоединить блок фильтра (БФ) к УОО и телефонной линии в соответствии со схемой, приведенной в приложении Д.

Для обеспечения защиты от наведенных на телефонную линию электрических импульсов большой энергии (от грозовых разрядов и т.п.) клемма заземления "л" БФ должна быть заземлена. При отсутствии возможности заземления БФ соединить с общей шиной УОО, например, с клеммой "л".

9.5.10 При использовании УОО в доп. режиме "Фобос" с выходом на ПЦН (или другое устройство) контактами реле установить необходимый оконечный элемент (резистор) в соответствии с приложением Г. При необходимости последовательно с оконечным элементом может быть включен блокирующий диод (КД243В или аналогичный).

Клеммы "1ЛИН" и "ЛИН2" УОО являются выходами "сухих" контактов реле. Реле позволяет коммутировать постоянный ток до 30 мА при напряжении до 72 В и постоянный ток до 250 мА при напряжении до 30 В.

9.5.11 Подключить к клеммам "+12" и "л" УОО источник питания с номинальным напряжением 12 В и максимальным выходным током не менее 100 мА, например, МБП-12. Для питания УОО, извещателей и ЗО может быть

использован общий источник питания, обеспечивающий необходимый выходной ток.

9.5.12 При использовании источника питания без выходов контроля состояния питания, необходимо вход "РП" УОО соединить со входом питания "+12". Если в качестве выхода контроля состояния используются сухие контакты реле, то необходимо использовать подключение через дополнительный внешний резистор (рисунок 1).

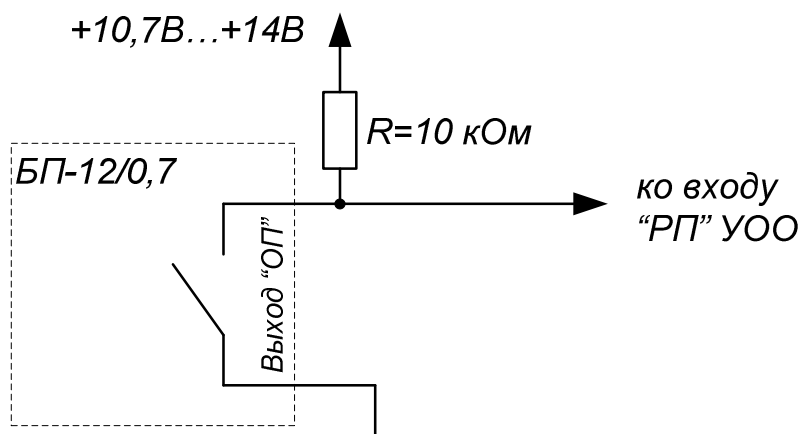


Рисунок 1

## 10 Порядок программирования УОО в доп. режимах

10.1 УОО в доп. режимах запрограммировано предприятием-изготовителем на следующий алгоритм работы:

- выход на ПЦН по одному ключу (ПЦН1) для работы в режиме "Атлас-3" или с релейном выходом (в режиме "Фобос");
- в режиме "Снят" и во время задержки на вход на ПЦН передается извещение "Тревога";
- задержка на вход – 20 с;
- задержка на выход – 40 с;
- ШС2, ШС3 и ШС4 охранные (не охраняются в режиме "Снят");
- извещение "Тревога" на ПЦН формируется по всем ШС1 – ШС4;
- звуковая сигнализация и ЗО включаются по всем ШС1 – ШС4;
- в режиме "Взят" ("Охрана") индикаторы УОО "1" – "4" выключены;
- код взятия: "4 5 6";
- код снятия: "7 8 9".

Для обеспечения иного алгоритма работы УОО необходимо произвести его программирование.

10.2 Перед программированием УОО необходимо открыть съемную крышку и после этого подать на УОО питание. Съемная крышка в процессе программирования должна быть открыта.

10.2.1 После включения питания индикаторы "1-4" и "Связь" на УОО включаются и затем переходят в режим синхронного прерывистого свечения.

Для выключения звукового сигнализатора необходимо нажать кнопку "ОК".

Затем последовательно нажать кнопки: "С 0 2 8 7", в результате чего индикаторы УОО выключаются.

УОО подготовлен к программированию.

Программирование режимов работы УОО производится по шести группам параметров (по 3 параметра в каждой группе). При программировании каждой группы параметров выполняются следующие операции (в режиме программирования временные интервалы между нажатием кнопок не ограничены).

10.2.2 Набирается номер группы параметров от 0 до 5, в результате чего на УОО включаются соответствующие индикаторы. При наборе цифры "0" включаются индикаторы "1" – "4", цифры "1" – индикатор "1", цифры "2" – индикатор "2", цифры "3" – индикатор "3", цифры "4" – индикатор "4" и цифры "5" – "Связь".

10.2.3 Набирается трехзначный код "N M K", соответствующий выбранным параметрам. При каждом нажатии цифровой кнопки, соответствующей номеру параметра, формируется короткий звуковой сигнал. Если звуковой сигнал при нажатии кнопки не формируется, это означает, что данный параметр не может быть запрограммирован (параметр либо не определен, либо он противоречит ранее запрограммированным режимам). Нажатие кнопки, при котором звуковой сигнал не формировался, игнорируется и вместо нее может быть нажата другая кнопка.

10.2.4 Ввод (запись в память УОО) информации осуществляется нажатием на кнопку "ОК". При правильном выполнении операций индикатор, соответствующий номеру группы параметров, выключается. Если была допущена ошибка (например, не были набраны все три допустимые цифры параметров), то индикатор переходит в режим прерывистого свечения и программирование необходимо начать с 10.2.2.

10.2.5 Аналогичным образом производится программирование параметров по всем необходимым группам.

Последовательность программирования групп может быть произвольной и выбирается таким образом, чтобы исключить попытки программирования противоречащих друг другу параметров. Так, например, невозможно запрограммировать ШС на ПЦН2, если задан режим "Атлас-3" (в котором ПЦН2 отсутствует). Также невозможно режим "Атлас-6" или "Фобос-ТР" перепрограммировать в режим "Атлас-3", если какой-либо из ШС уже запрограммирован на ПЦН2 и т.д. Поэтому перед программированием параметров необходимо сначала перепрограммировать те параметры, с которыми они могут войти в противоречие.

10.3 На этапе программирования общих режимов необходимо нажать кнопку "0" (по 10.2.2), в результате чего включаются индикаторы "1" – "4".

Затем необходимо ввести три цифры "N M K" (по 10.2.3).

10.3.1 Первая цифра "N" определяет тип ПЦН:

1 – режим "Атлас-3" или релейный выход на ПЦН (режим "Фобос");

2 – режим "Атлас-6";

3 – режим "Фобос-ТР";

4 – режим "Фобос-3" с кодом направления от 0 до 9;

5 – режим "Фобос-3" с кодом направления от 10 до 15;

Если выход на ПЦН не используется, то целесообразно ввести цифру "1".

10.3.2 Вторая цифра "М" определяет режим работы выхода на ПЦН:

1 – в режиме "Снят" и при задержке на вход на ПЦН передается извещение "Тревога" (данный режим обычно используется при централизованной охране объектов, когда выход на ПЦН в режиме "Снят" не используется);

2 – для УОО в доп. режимах "Атлас-3", "Атлас-6", "Фобос-ТР" в режиме "Снят" на ПЦН передается извещение "Норма", а при задержке на вход – "Тревога" (режим может использоваться в случае, если по одному ключу "Атлас-3" на ПЦН необходимо передавать информацию как по охранным, так и круглосуточным ШС – режимы "День/Ночь");

3 – не программировать.

4 и 5 соответствуют параметрам 1 и 2, но с дополнительной функцией восстановления на выходе ПЦН режима "Норма" через 6 мин после тревоги (при условии нормального состояния охраняемых ШС), что обеспечивает возможность перевзятия УОО на ПЦН.

При постановке на охрану "с закрытой дверью" в течение задержки на выход на ПЦН передается сигнал, соответствующий режиму "Взят".

6 – не программировать.

Если выход ПЦН не используется, то целесообразно ввести цифру "1".

10.3.3 При работе в режиме "Фобос-ТР" третья цифра "К" от 0 до 7, обозначает номер устройства для ПЦН. При работе в других режимах необходимо ввести любую из цифр от 0 до 7.

При работе в режиме "Фобос-3" третья цифра "К" обозначает код направления (далее – КН) и зависит от "N". Если "N"=4, то "К" может быть от 0 до 9. Если "N"=5, то "К" может быть от 0 до 5, что соответствует КН от 10 до 15.

10.3.4 После ввода трех цифр "N М К" необходимо нажать кнопку "ОК", в результате чего индикаторы на УОО выключаются (по 10.2.4).

10.4 Для программирования группы параметров работы ШС1 и задержек на вход и выход необходимо нажать кнопку "1", в результате чего на УОО включится индикатор "1".

Затем необходимо ввести три цифры параметров "N М К".

10.4.1 Первая цифра "N" определяет задержку на выход:  $TЗ = N \cdot 10$  [с], где N может быть от 0 до 9, т.е. задержка на выход может быть от 0 до 90 с.

10.4.2 Вторая цифра "М" определяет задержку на вход:  $TЗ = M \cdot 10$  [с], где M может быть от 0 до 9, т.е. задержка на выход также может быть от 0 до 90 с.

10.4.3 Третья цифра "К" определяет включение при тревоге по ШС1 звукового сигнализатора и ЗО:



0 – звуковой сигнализатор и ЗО не включаются;

1 – включается звуковой сигнализатор;

2 – включаются звуковой сигнализатор и ЗО.

Если установлен  $K = 2$ , то при программировании четвертой группы параметров не могут быть запрограммированы  $K = 2$  и 3 (работа выхода ЗО в импульсном режиме по команде "Снять" и по алгоритму ВИ).

10.4.4 После ввода трех цифр необходимо нажать кнопку "ОК", в результате чего индикатор "1" на УОО выключается (по 10.2.4).

ШС1 всегда является охранным (снимается с охраны в режиме "Снят") и тревога по ШС1 всегда передается на выход ПЦН1.

10.5 Для программирования группы параметров, определяющих режим работы ШС2/ШС3, необходимо нажать кнопку "2"/"3", в результате чего на УОО включится индикатор "2"/"3".

Затем необходимо ввести три цифры параметров "N M K".

10.5.1 Первая цифра "N" определяет режим работы ШС2/ШС3:

1 – охранный (снимается с охраны в режиме "Снят" и блокируется в течение задержки на вход и выход);

2 – круглосуточный (не снимается с охраны);

3 – круглосуточный тревожной сигнализации (не снимается с охраны, имеет 15 минутную несбрасываемую память и время селекции длительности нарушения ШС2/ШС3 составляет 60/90 мс);

4 – охранный, не блокируемый при задержке на вход (нарушение ШС2/ШС3 в течение задержки на вход приводит к мгновенному формированию тревоги как на ПЦН, так и на ЗО – режим целесообразно использовать для охраны зоны, ненарушаемой при входе.).

10.5.2 Вторая цифра "M" определяет ключ ПЦН, на который выводится извещение "Тревога" по ШС2/ШС3:

0 – на ПЦН не выводится;

1 – выводится на ПЦН1;

2 – выводится на ПЦН2 (только для режимов "Атлас-6" и "Фобос-ТР").

10.5.3 Третья цифра "K" определяет включение при тревоге по ШС2/ШС3 звукового сигнализатора и ЗО (аналогично первой группе параметров по 10.4):

0 – звуковой сигнализатор и ЗО не включаются;

1 – включается звуковой сигнализатор;

2 – включаются звуковой сигнализатор и ЗО.

10.5.4 После ввода трех цифр необходимо нажать кнопку "ОК", в результате чего индикатор "2"/"3" на УОО выключается (по 10.2.4).

10.6 Для программирования группы параметров, определяющих режим работы ШС4, необходимо нажать кнопку "4", в результате чего на УОО включится индикатор "4".

Затем необходимо ввести три цифры параметров "N M K".

10.6.1 Первая цифра "N" определяет режим работы ШС4:

1 – охранный (снимается с охраны в режиме "Снят" и блокируется в течение задержки на вход и выход);

2 – круглосуточный (не снимается с охраны);

3 – круглосуточный тревожной сигнализации (не снимается с охраны, имеет 15 минутную несбрасываемую память и время селекции длительности нарушения ШС4 составляет 60/90 мс);

4 – управление режимом работы ВИ (нарушение ШС4 в режиме "Взят" приводит к выключению, либо включению ВИ для обеспечения скрытой индикации);

5 – регистрация прибытия наряда (в режимах "Фобос-ТР", "Фобос-3" – замыкание ЦКН формирует извещение о прибытии наряда).

10.6.2 Вторая цифра "М" определяет ключ ПЦН, на который выводится извещение "Тревога" по ШС4:

0 – на ПЦН не выводится;

1 – выводится на ПЦН1;

2 – выводится на ПЦН2 (только для режимов "Атлас-6" и "Фобос-ТР").

10.6.3 Третья цифра "К" определяет включение при тревоге по ШС4 звукового сигнализатора и ЗО:

0 – звуковой сигнализатор и ЗО не включаются;

1 – включается звуковой сигнализатор;

2 – включаются звуковой сигнализатор и ЗО.

10.6.4 После ввода трех цифр необходимо нажать кнопку "ОК", в результате чего индикатор "4" на УОО выключается (по 10.2.4).

10.7 Для программирования дополнительной группы параметров необходимо нажать кнопку "5", в результате чего на УОО включается индикатор "Связь".

Затем необходимо ввести три цифры параметров "N M K".

10.7.1 Первая цифра "N" определяет возможность формирования звуковым сигнализатором кратковременного сигнала при нарушении ШС1 в любых режимах "Взят" или "Снят" (звуковой сигнал об открывании двери), а также сигнала в течение задержки на вход (до снятия с охраны):

0 – сигналы не подаются;

1 – подается сигнал при открывании двери;

2 – подается сигнал в течение задержки на вход (после нарушения ШС1 до снятия УОО с охраны);

3 – подаются сигналы и при открывании двери и в течение задержки на вход.

10.7.2 Вторая цифра "М" определяет режим работы индикаторов "1" – "4" на УОО в режиме "Взят":

0 – в режиме "Взят" индикаторы ШС на УОО выключены (данный режим целесообразно применять для уменьшения потребляемого УОО тока в режиме "Взят");

1 – в режиме "Взят" индикаторы на УОО включены (режим применяется

при необходимости индикации тревог по ШС в режиме "Взят").

10.7.3 Третья цифра "К" определяет режим работы выхода ЗО:

0 – работает в обычном режиме звукового оповещения (включается на 4 мин в режиме "Тревога" по тем ШС, по которым запрограммировано включение ЗО);

1 – работает в инверсном режиме по отношению к режиму с параметром  $K = 0$  (в состоянии "Норма" выход ЗО включен – используется для управления автономными оповещателями, включаемыми отключением их управляющего входа от общего провода и т.п.);

2 – включается на 5 с при каждом выполнении операции снятия (может использоваться для управления электромеханическим замком двери);

3 – работает в режиме ВИ (используется при необходимости подключения к УОО светового оповещателя с током потребления до 0,3 А).

При программировании параметра  $K = 2$  или 3 необходимо, чтобы при программировании параметров по всем ШС1 – ШС3 параметр "К" не был установлен равный 2.

10.7.4 После ввода трех цифр необходимо нажать кнопку "ОК", в результате чего индикатор "Связь" на УОО выключается (по 10.2.4).

10.8 Программирование кодов взятия и снятия производится отдельно. Коды могут содержать до четырех цифр. Если цифры кода не вводятся, то взятие или снятие будет осуществляться без ввода кода.

При наборе кода и команды интервалы между нажатием кнопок не должны превышать 5 с. Если какие-либо кнопки нажаты ошибочно, то возможно произвести сброс введенной информации нажатием кнопки "ОК".

10.8.1 Код взятия программируется следующим образом:

- нажать кнопку "ВЗЯТЬ" (включаются индикаторы "1" и "2");
- набрать код (до четырех цифр, либо цифры не вводятся, если код взятия не нужен);
- нажать "ОК" (индикаторы выключаются).

10.8.2 Код снятия программируется следующим образом:

- нажать кнопку "СНЯТЬ" (включаются индикаторы "1" и "3");
- набрать код (до четырех цифр, либо цифры не вводятся, если код снятия не нужен);
- нажать "ОК" (индикаторы выключаются).

10.9 По окончании режима программирования целесообразно проверить записанные параметры. Для этого необходимо после подачи питания при открытой крышке УОО или после программирования нажать кнопку "▼", в результате чего индикаторы на УОО выключатся, и затем набрать номер проверяемой группы параметров от 0 до 5. После этого поочередно включаются индикаторы "1" – "3", индицируя записанные параметры.

Количество кратковременных (0,2 с) включений индикатора "1" соответствует первой цифре "N", индикатора "2" – второй цифре "M", а индикатора "3" – третьей цифре "K". Длительное включение индикатора (1,5 с) соответствует

цифре "0".

Затем можно набрать номера других проверяемых групп и считать записанные параметры.

Выход из режима программирования или просмотра параметров осуществляется закрытием крышки УОО и выключением питания.

10.10 В режиме "Снят" может быть произведено раздельное перепрограммирование кодов снятия и взятия. Во время операции перепрограммирования кодов УОО сохраняет режим "Снят" с контролем соответствующих ШС.

10.10.1 Для изменения кода снятия нажать кнопки: "▼", "СНЯТЬ", набрать существующий код снятия, нажать кнопку "▼" (после чего включатся индикаторы "1" и "3"), набрать новый код снятия и нажать кнопку "▲". Если операция выполнена верно, то индикаторы "1" и "3" выключаются (индикатор "3" может быть включен в соответствии с рабочим режимом).

10.10.2 Для изменения кода взятия нажать кнопки: "▼", "ВЗЯТЬ", набрать существующий код взятия, нажать кнопку "▼" (после чего включатся индикаторы "1" и "2"), набрать новый код взятия и нажать кнопку "▲". Если операция выполнена верно, то индикаторы "1" и "2" выключаются (индикатор "3" может быть включен в соответствии с рабочим режимом).

## **11 Порядок работы**

11.1 К работе с УОО допускаются лица, изучившие настоящее "Руководство по эксплуатации" или прошедшие инструктаж и практические занятия под руководством лиц, изучивших данный документ.

11.2 Включить питание УОО при закрытой съемной крышке, индикаторы "Сеть" и "Резерв" отображают состояние источников питания согласно таблицам 8.1 и 8.2.

11.3 Нормализовать все ШС. ШС, которым присвоены статусы "Тревожный" или "Пожарный" (круглосуточные), встанут под охрану автоматически в течение 30 с.

11.4 Перед постановкой на охрану подать питание на активные извещатели, включенные в ШС УОО.

Нажать кнопку "С" и убедиться, что все ШС находятся в состоянии "Норма" по непрерывному свечению индикаторов "1" – "4" (при использовании объемных извещателей необходимо прекратить движение в помещении и выждать некоторое время для перехода извещателей в дежурный режим).

Если какой-либо из индикаторов ШС при нажатой кнопке "С" светится прерывисто, это означает, что данный ШС нарушен. Устранить неисправность и повторить проверку.

11.5 Поставить УОО на охрану либо по тактике "с закрытой дверью", либо по тактике "с открытой дверью".

Если какие-либо кнопки нажаты ошибочно, то возможно произвести сброс введенной информации нажатием кнопки "ОК".

11.5.1 По тактике "с закрытой дверью" необходимо набрать номер поль-

зователя (от 1 до 8), соответствующий ему код взятия и нажать кнопку "ВЗЯТЬ" при закрытой двери. На время задержки на выход в течение первых 2/3 интервала задержки формируется двойной звуковой сигнал с периодом 4 с, а в течение последней 1/3 интервала задержки – более частый одиночный звуковой сигнал с периодом 2 с.

В течение интервала задержки необходимо выйти из помещения и закрыть дверь.

По окончании интервала задержки ВИ включается в режим прерывистого свечения с периодом 4 с.

11.5.2 По тактике "с открытой дверью" необходимо набрать номер пользователя, код взятия и нажать кнопку "ВЗЯТЬ" при открытой двери (нарушенном ШС1). В этом случае формируется звуковой сигнал с периодом 4 с. После закрытия двери (нормализации ШС1) включается ВИ в режим прерывистого свечения с периодом 4 с.

11.6 После перехода УОО в режим "Взят" ("Охрана") ВИ включается в режиме прерывистого свечения с периодом 4 с. При отсутствии связи с ПЦН произойдет отказ во "Взятии"/"Снятии" и индикатор "Связь" перейдет в режим прерывистого свечения с частотой 10 Гц (мерцание).

11.7 При нарушении любого из ШС в режиме "Взят" сигнал тревоги на ПЦН выдается без задержки (за исключением режима, когда запрограммирована задержка №2, №3, №4. выдачи сигнала на ПЦН при входе).

11.7.1 При нарушении ШС ВИ переходит в режим прерывистого свечения с частотой 1 Гц и включается звуковой сигнализатор (если его включение по данным ШС запрограммировано).

11.7.2 При нарушении охранных ШС2 или ШС3 или ШС4 (если по данному ШС такой режим запрограммирован) включение ЗО и звукового сигнализатора происходит без задержки. При нарушении первым ШС1 включение ЗО и звукового сигнализатора происходит после окончания задержки на вход (если по ШС1 запрограммировано их включение). ЗО и звуковой сигнализатор могут быть выключены с помощью кода снятия (2.6.1).

11.8 Если во время работы УОО происходило отключение его питания, то при восстановлении питания, УОО устанавливается в тот режим ("Взят", "Снят", "Тревога"), в котором находился до выключения питания. Для передачи на ПЦН информации о прибытии наряда необходимо не менее чем на 0,5 с замкнуть цепь "НАР", например с помощью магнитоуправляемого контакта (СМК).

11.9 При входе в охраняемое помещение необходимо снять прибор с охраны, набрав номер пользователя, код снятия и нажав кнопку "СНЯТЬ". В результате этого выключаются ВИ и индикаторы снятых с охраны ШС. Индикаторы тех охранных ШС, которые нарушались в режиме "Взят" работают в режиме прерывистого свечения (до сброса).

11.9.1 При размещении УОО в охраняемом помещении, снятие УОО с охраны необходимо произвести в течение задержки на вход после открывания

двери – в этом случае ЗО не включается, до снятия УОО с охраны формируются тройные кратковременные сигналы.

11.9.2 При размещении УОО перед входом в охраняемое помещение и отсутствии задержки на вход УОО необходимо снять с охраны до открывания двери.

11.10 После снятия УОО с охраны память о нарушениях ШС в режиме "Взят" ("Охрана") сохраняется, что позволяет проверить какой из ШС нарушался в режиме "Взят" – индикатор такого ШС находится в режиме прерывистого свечения. При отключении питания УОО память индикации тревог сохраняется.

Сброс памяти индикации тревог по ШС осуществляется кнопкой "ОК", в результате чего индикаторы охранных ШС выключаются, а индикаторы круглосуточных ШС переходят в режим непрерывного свечения.

11.11 В любом режиме можно проверить текущее состояние ШС, нажав кнопку "С" – индикаторы нарушенных ШС светятся прерывисто, а ненарушенных – непрерывно.

11.12 При прекращении информационного обмена между ретранслятором и УОО либо при снижении напряжения питания звуковой сигнализатор включается в режим двойного сигнала один раз в минуту.

11.13 При отсутствии квитанции с ПЦН на отправленное извещение УОО автоматически через каждые 30 с. будет отправлять данное извещение на ПЦН. Извещения, которые требуют квитанции от ПЦН: "Взятие", "Снятие", "Тревога", "Наряд".

11.14 Если после "Тревоги" по ШС он находился в "Норме" в течение 6 минут, то произойдет повторное автоматическое "Взятие" данного ШС с отправкой соответствующего извещения на ПЦН (взятие по нормализации).

11.15 Если был нарушен ШС, то на запрос с ПЦН "Вернуть ПЦН состояние ШС объектового устройства" должен поступить список состояний имеющихся ШС, а затем "Тревога" по нарушенному (-ым) ШС.

## 12 Порядок работы УОО в доп. режимах

12.1 Включить питание УОО при закрытой съемной крышке. При включении питания кратковременно включаются все индикаторы на УОО. Затем индикаторы "Сеть" и "Резерв" переходят в режим прерывистого свечения, сигнализируя о происшедшем выключении УОО.

12.2 Произвести сброс, набрав код снятия и нажав кнопку "СНЯТЬ".

12.2.1 После сброса индикаторы "Сеть" и "Резерв" должны перейти в режим непрерывного свечения. Если хотя бы один из ШС запрограммирован как тревожный, то индикаторы "Сеть" и "Резерв" переходят в режим кратковременных включений с периодом 2 с, что означает, что с момента включения питания не прошло 15 мин.

12.2.2 Индикаторы круглосуточных ШС на УОО светятся непрерывно, если ШС не нарушены.

Если какой-либо из круглосуточных ШС нарушен, то его индикатор находится в режиме прерывистого свечения (при этом включается звуковой сигнализатор и ЗО, если их включение запрограммировано при тревоге по данному ШС). В этом случае необходимо устранить нарушение круглосуточных ШС и произвести сброс, а затем нажать кнопку "ОК" для сброса индикации памяти тревог. Если по ШС запрограммирована 15 мин память тревоги, то индикатор после сброса индикации памяти тревоги перейдет в режим кратковременных включений с периодом 2 с (на 15 мин с момента нарушения ШС).

12.3 Перед постановкой на охрану подать питание на активные извещатели, включенные в ШС УОО.

Нажать кнопку "С" и убедиться, что все ШС и источники питания находятся в состоянии "Норма" по непрерывному свечению индикаторов "1" – "4" (при использовании объемных извещателей необходимо прекратить движение в помещении и выждать некоторое время для перехода извещателей в дежурный режим).

Если какой-либо из индикаторов ШС при нажатой кнопке "С" светится прерывисто, это означает, что данный ШС нарушен. Устранить неисправность и повторить проверку.

12.4 Сообщить на ПЦН о постановке на охрану (либо эта операция выполняется после выхода из помещения). В режиме "Фобос-3" сообщать на ПЦН не требуется.

12.5 Поставить УОО на охрану либо по тактике "с закрытой дверью", либо по тактике "с открытой дверью".

При наборе кода и команды интервалы между нажатием кнопок не должны превышать 5 с. Если какие-либо кнопки нажаты ошибочно, то возможно произвести сброс введенной информации нажатием кнопки "ОК".

12.5.1 По тактике "с закрытой дверью" необходимо набрать код взятия и нажать кнопку "ВЗЯТЬ" при закрытой двери. На время задержки на выход все индикаторы ШС УОО включаются и в течение первых 2/3 интервала задержки формируется двойной звуковой сигнал с периодом 4 с, а в течение последней

1/3 интервала задержки – более частый одиночный звуковой сигнал с периодом 2 с.

В течение интервала задержки необходимо выйти из помещения и закрыть дверь. Причем индикаторы нарушаемых при выходе охранных (не круглосуточных) ШС в течение интервала задержки выключаются.

При необходимости интервал задержки на выход может быть продлен, для чего необходимо повторно нажать кнопку "ВЗЯТЬ" (отсчет задержки с этого момента начнется заново).

По окончании интервала задержки ВИ включается в режим непрерывного свечения, а индикаторы ШС выключаются (если такой режим запрограммирован).

12.5.2 По тактике "с открытой дверью" необходимо набрать код взятия и нажать кнопку "ВЗЯТЬ" при открытой двери (нарушенном ШС1). В этом случае включаются все индикаторы ШС кроме индикатора "1" и формируется двойной звуковой сигнал с периодом 4 с.

Через 4 с после закрытия двери (нормализации ШС1) включается ВИ в режим непрерывного свечения, а индикаторы ШС выключаются (если такой режим запрограммирован). Время постановки на охрану "с закрытой дверью" не должно превышать 5 мин (в противном случае УОО переходит в режим "Тревога" и постановку на охрану необходимо повторить, при необходимости сообщив об этом на ПЦН).

12.6 После перехода УОО в режим "Взят" ("Охрана") включается ВИ в режим непрерывного свечения (независимо от наличия дополнительной сбрасываемой 15 минутной памяти о тревоге – эта информация на ВИ не выводится).

12.6.1 Если ШС4 запрограммирован на режим управления ВИ, то, замкнув цепь ШС4 с помощью магнитоуправляемого контакта (СМК), ВИ можно погасить (если необходимо обеспечить скрытую индикацию). Тогда в режиме "Взят" следующим замыканием цепи ШС3 можно включить ВИ, чтобы определить режим работы УОО (режим свечения ВИ соответствует описанному в 12.7). После этого ВИ можно опять выключить.

12.7 При нарушении любого из ШС в режиме "Взят" извещение "Тревога" на ПЦН выдается без задержки (за исключением режима, когда запрограммирована задержка выдачи сигнала на ПЦН при входе –  $M = 3$  в общих параметрах).

12.7.1 При нарушении ШС ВИ переходит в режим прерывистого свечения и включается звуковой сигнализатор (если его включение по данным ШС запрограммировано).

12.7.2 При нарушении охранных ШС2 или ШС3 или ШС4 (если по данному ШС такой режим запрограммирован) включение ЗО и звукового сигнализатора происходит без задержки. При нарушении первым ШС1 включение ЗО и звукового сигнализатора происходит после окончания задержки на вход (если по ШС1 запрограммировано их включение). Возможен режим с мгновен-



ным включением ЗО и звукового сигнализатора при нарушении ШС2 или ШС3 в течение задержки на вход. Длительность включенного состояния ЗО составляет 4 мин, и при повторном нарушении того же или нарушении другого ШС ЗО снова включается на 4 мин. ЗО и звуковой сигнализатор могут быть выключены с помощью кода снятия (по 12.3).

12.7.3 Если в УОО запрограммирован режим восстановления ПЦН ("перевзятие"), то через 6 мин после формирования извещения "Тревога" выход ПЦН автоматически переводится в нормальное состояние при условии, что нарушенные ШС перешли в состояние "Норма". При этом ВИ переходит в режим свечения двойными кратковременными вспышками. Если индикаторы ШС в режиме "Снят" включены, то при "перевзятии" они переходят в режим непрерывного свечения (зеленые) с сохранением памяти тревог (см. 12.6). При новом нарушении ШС УОО снова переходит в режим "Тревога" с соответствующей индикацией на ВИ и т.д.

12.8 Если во время работы УОО происходило отключение его питания, то при появлении питания УОО снова устанавливается в тот же режим "Взят" или "Снят", в котором он находился до выключения питания с сохранением тревог. При этом индикаторы "Сеть" и "Резерв" переходят в режим прерывистого свечения до снятия УОО с охраны (по 12.3.1).

12.9 В режимах "Фобос-ТР", "Фобос-3" для передачи на ПЦН информации о прибытии наряда необходимо не менее чем на 0,5 с замкнуть "ЦКН" с помощью магнитоуправляемого контакта (СМК). При замкнутой ЦКН индикатор ВИ выключается, если он был до этого включен, или включается, если он был до этого в режиме прерывистого свечения.

12.10 При входе в охраняемое помещение необходимо снять УОО с охраны, набрав код снятия и нажав кнопку "СНЯТЬ". В результате этого ВИ УОО выключается и включаются индикаторы круглосуточных ШС, а также тех охранных ШС, которые нарушались в режиме "Взят" (прерывистое свечение).

Снятие УОО с охраны необходимо произвести в течение задержки на вход после открывания двери (нарушения ШС1) – в этом случае ЗО и звуковой сигнализатор не включаются в случае, если запрограммирован режим включения звукового сигнализатора в течение задержки на вход (по 10.7.1), то до снятия УОО с охраны формируются тройные кратковременные сигналы. ШС2 и ШС3 (охранные) могут быть запрограммированы на режим формирования извещения "Тревога" с включением ЗО при их нарушении в течение задержки на вход (до снятия).

12.11 Сообщить на ПЦН о снятии объекта с охраны. В режиме "Фобос-3" сообщать на ПЦН не требуется.

12.12 После снятия УОО с охраны память о нарушениях ШС в режиме "Взят" ("Охрана") сохраняется, что позволяет проверить какой из ШС нарушался в режиме "Взят" – индикатор такого ШС находится в режиме прерывистого свечения. При отключении питания УОО память индикации тревог сохраняется.

Сброс памяти индикации тревог по ШС осуществляется кнопкой "ОК", в результате чего индикаторы охранных ШС выключаются, а индикаторы круглосуточных ШС переходят в режим непрерывного свечения. Следует иметь в виду, что если по ШС тревожной сигнализации не истек 15 мин интервал с момента нарушения, то такой индикатор находится в режиме кратковременных включений.

12.13 В режиме "Снят" сброс тревог и выключение ЗО осуществляется с помощью набора кода снятия и нажатия кнопки "СНЯТЬ", а выключение звукового сигнализатора – с помощью кнопки "ОК".

12.14 В любом режиме можно проверить текущее состояние ШС и источника питания, нажав кнопку "С" – индикаторы нарушенных ШС светятся прерывисто, а ненарушенных – непрерывно.

12.15 После выключения и включения питания УОО переходит в предшествующий выключению режим ("Взят", "Снят", "Тревога") с сохранением соответствующей индикации.

12.16 После вскрытия УОО для перевода его в рабочий режим необходимо включить питание УОО после закрытия съемной крышки.

### **13 Проверка технического состояния**

13.1 УОО подвергается проверке по качеству и комплектности в соответствии с "Инструкцией о порядке приемки продукции производственно-технического назначения и товаров народного потребления по качеству", утвержденной Госарбитражем СССР 25.04.66, МП-7, при поступлении аппаратуры в отдел (отделение) вневедомственной охраны.

13.2 Настоящая методика предназначена для персонала, обслуживающего технические средства охранно-пожарной сигнализации и осуществляющего входной контроль.

Методика включает в себя проверку работоспособности УОО и оценку его технического состояния с целью выявления скрытых дефектов. Несоответствие УОО требованиям, указанным в данной методике, является основанием для предъявления претензий предприятию-изготовителю.

13.3 Проверка технического состояния должна проводиться при нормальных климатических условиях по ОСТ 25 1099-83.

13.4 Последовательность операций при проверке технического состояния УОО приведена в таблице 13.1.

Алгоритм проверок приведен для УОО с заводскими установками по 9.1

Таблица 13.1

Наименование параметра	Используемая аппаратура	Методика проверки
1 Внешний вид	-	Провести внешний осмотр. Убедиться в отсутствии внешних повреждений составных частей УОО, в наличии и целостности пломб предприятия-изготовителя, в соответствии номеров блоков номерам, указанным в паспорте.
2 Комплектность	-	Убедиться внешним осмотром в соответствии состава УОО таблице 3.1.
3 Подготовка к испытаниям	Светодиод АЛ307КМ (входит в комплект); Резисторы С2-33Н-0,25-5,6 кОм±5 % (входят в комплект); Источник питания Б5-44А или аналогичный, Магазин сопротивлений Р33 или аналогичный	Длительность проверки: 5 мин Подключить к клеммам "ВИ" и "+12" светодиод. Подключить к клеммам "30" и к "+" источника питания сирену (или лампу) номинальным напряжением 12 В с током потребления не более 0,3 А. Подключить к клеммам "ШС1+", "ШС2+", "ШС3+" и "ШС4+" четыре резистора сопротивлением 5,6 кОм или магазины сопротивлений. Подключить к клеммам "+12" и "⊥" источник питания напряжением 12 В±10 %. Закрыть крышку УОО. Включить источник питания – индикатор "Питание" должен включиться ровным светом. Длительность проверки: 10 мин.
4 Проверка реакции на нарушение ШС	Магазин сопротивлений Р33 или аналогичный	Нажать (и удерживать) кнопку "С" – все индикаторы ШС "1" – "4" должны светиться непрерывно. Поочередно подключить к каждому ШС сопротивления 2,8 кОм, 4 кОм, 7 кОм и 10 кОм: при сопротивлениях 4 кОм и 7 кОм индикатор соответствующего ШС должен светиться непрерывно, а при сопротивлениях 2,8 кОм (и менее) и 10 кОм (и более) – прерывисто (контроль проводить при нажатой кнопке "С"). Длительность проверки: 8 мин.

## 14 Возможные неисправности и способы их устранения

14.1 Перечень возможных неисправностей и способов их устранения приведен в таблице 14.1

Таблица 14.1

<b>Наименование неисправности</b>	<b>Вероятная причина</b>	<b>Способ устранения</b>
1 При подключении УОО к источнику питания не включаются индикаторы на УОО	Нет напряжения источника питания. Неверно подключен источник питания.	Проверить наличие напряжения. Проверить контакты и полярность подключения источника питания.
2 При переходе в режим "Охрана" не включается выносной индикатор	Ослабли контакты на колодке или оборваны провода. Неисправен или неверно подключен светодиод.	Проверить контакты и затянуть винты или устранить обрыв. Проверить или заменить светодиод
3 Не работает сирена.	Неисправна или неверно подключена сирена	Проверить и, при необходимости, заменить сирену.
4 Постоянное нарушение по какому-либо ШС – индикатор ШС светится прерывисто при нажатой кнопке "С".	Неисправен извещатель.  Ослабли контакты на колодке. Оборвана или закорочена линия ШС. Неверный номинал оконечного резистора в ШС.	Проверить и заменить извещатель.  Подтянуть винты на контактной колодке Проверить линию, устранить нарушение. Установить резистор необходимого номинала.
5 При сдаче на ПЦН прибор не берется на охрану.	Нет контакта на клеммах подключения оконечных резисторов или БФ и линий ПЦН. Неправильно выбран оконечный резистор	Подтянуть винты на контактной колодке.  Установить резистор необходимого номинала.
6 При включении прибора индикаторы ШС1 – ШС4 поочередно включаются и формируется прерывистый звуковой сигнал, индикатор "Питание" выключен.	Повреждение информации в энергонезависимой памяти прибора вследствие внешних воздействий на схему.	Установить резистор необходимого номинала. Выключить УОО, открыть крышку и через несколько секунд включить питание. Затем провести полное программирование УОО по разделу 9 настоящей инструкции.

## **15 Техническое обслуживание**

15.1 Эксплуатационно-технический персонал, в обязанности которого входит техническое обслуживание УОО, должен знать конструкцию и правила эксплуатации УОО.

15.2 Ремонтные работы, связанные с нарушением пломб завода-изготовителя выполняются только по истечении гарантийного срока.

15.3 Сведения о проведении регламентных работ заносятся в журнал учета регламентных работ и контроля технического состояния средств охранно-пожарной сигнализации.

15.4 Соблюдение периодичности, технологической последовательности и методики выполнения регламентных работ являются обязательными.

15.5 При производстве работ по техническому обслуживанию следует руководствоваться разделом "Указания мер безопасности" данной инструкции, а также "Руководством по техническому обслуживанию установок охранно-пожарной сигнализации".

15.6 Предусматриваются следующие виды и периодичность технического обслуживания:

плановые работы в объеме регламента №1 - один раз в месяц;

плановые работы в объеме регламента №2 - при поступлении с охраняемого объекта двух и более ложных тревог в течение 30 дней.

Работы проводит электромонтер охранно-пожарной сигнализации с квалификацией не ниже 5 разряда.

15.7 Перечни работ для регламентов приведены в таблицах 15.1 и 15.2.

15.8 Перед началом работ отключить УОО от источника питания и линии ПЦН.

15.9 Вся контрольно-измерительная аппаратура должна быть поверена.

Таблица 15.1 – Перечень работ по регламенту №1 (технологическая карта №1)

Содержание работ	Порядок выполнения	Приборы, инструмент, оборудование, материалы	Нормы и наблюдаемые явления
<p>1 Внешний осмотр, чистка УОО</p> <p>2 Проверка работоспособности</p>	<p>1.1 Удалить с поверхности УОО и БФ пыль, грязь и влагу</p> <p>1.2 Снять крышки с УОО и БФ, и удалить с поверхности клемм пыль, грязь, следы коррозии</p> <p>1.3 Проверить соответствие подключения внешних цепей к клеммам БПК, ВИ, ЗО и БФ</p> <p>1.4 Подтянуть винты на клеммах, где крепление ослабло. Восстановить соединение, если провод оборван. Заменить провод, если нарушена изоляция</p> <p>Провести проверку УОО по плану пункта 4 таблицы 13.1 в соответствии с запрограммированным режимом работы УОО.</p>	<p>Ветошь, кисть флейц</p> <p>Отвертка, ветошь, кисть флейц, бензин "Калоша"</p> <p>Отвертка</p> <p>Отвертка</p>	<p>Не должно быть механических повреждений, грязи и влаги</p> <p>Не должно быть следов коррозии, грязи</p> <p>Должно быть соответствие схеме внешних соединений</p>

Таблица 15.2 – Перечень работ по регламенту №2 (технологическая карта №2)

Содержание работ	Порядок выполнения
1 Внешний осмотр, чистка УОО	1.1 Выполнить по 1.1 – 1.4 технологической карты №1
2 Проверка работоспособности УОО.	2.1 Выполнить работы в соответствии с разделом 13, а также прохождение сигналов на ПЦН в соответствии с запрограммированным режимом.

## 16 Правила хранения

16.1 Условия хранения должны соответствовать условиям 1 ГОСТ 15150-69.

Приборы должны храниться упакованными.

16.2 Хранить УОО следует на стеллажах.

16.3 Расстояние между стенами и полом хранилища, а также между приборами должно быть не менее 0,1 м.

16.4 Расстояние между отопительными устройствами и УОО должно быть не менее 0,5 м.

16.5 При складировании УОО в штабели разрешается укладывать не более 10 коробок с УОО.

16.6 В помещении должны отсутствовать пары агрессивных веществ и токопроводящей пыли.

## 17 Транспортирование

17.1 УОО могут транспортироваться всеми видами транспорта в крытых транспортных средствах и в герметизированных отсеках самолета.

17.2 Условия транспортирования должны соответствовать условиям хранения 5 по ГОСТ 15150-69.

17.3 УОО в упаковке выдерживает при транспортировании:

- транспортную тряску с ускорением  $30 \text{ м/с}^2$  при частоте ударов от 80 до 120 в мин или 15000 ударов с тем же ускорением;

- температуру окружающего воздуха от минус 50 до плюс 50 °С;

- относительную влажность воздуха до 95 % при температуре 35 °С.

17.4 Срок транспортирования и промежуточного хранения не должен превышать 3 мес.

Допускается увеличивать срок транспортирования и промежуточного хранения УОО при перевозках за счет сроков сохраняемости в стационарных условиях.

17.5 После транспортирования при отрицательных температурах или повышенной влажности воздуха, УОО непосредственно перед установкой на эксплуатацию должны быть выдержаны без упаковки в течение не менее 24 ч в помещении с нормальными климатическими условиями.

**Приложение А**  
**Конструкция УОО Прима-3А**

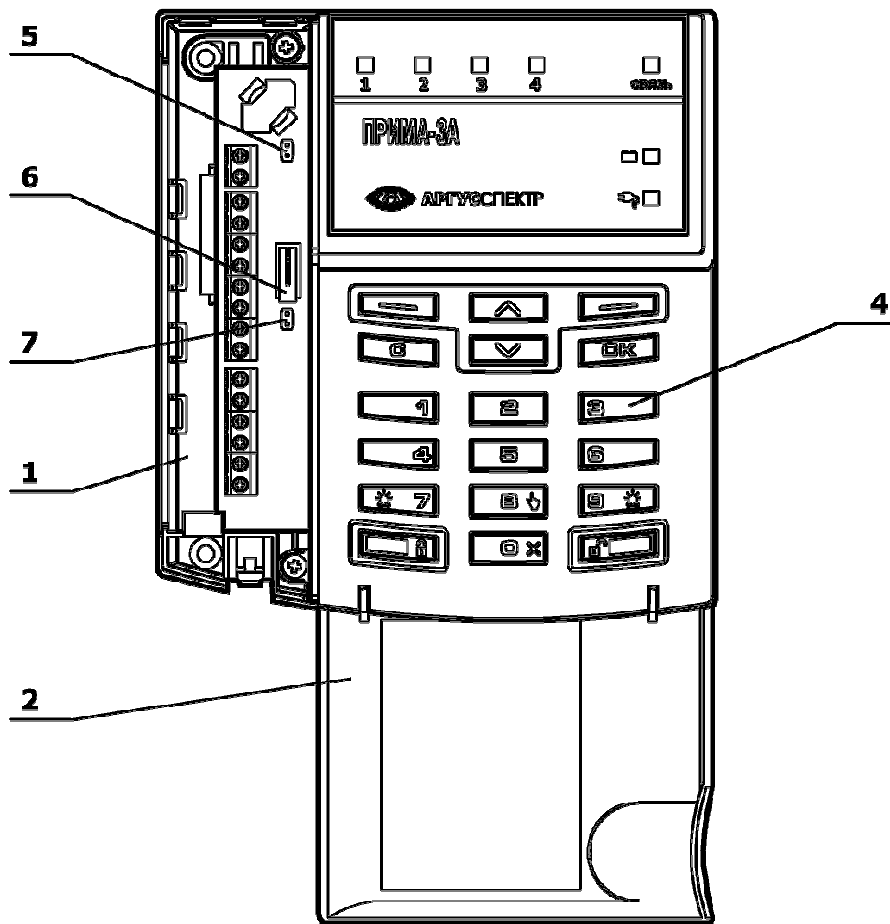


Рисунок А.1

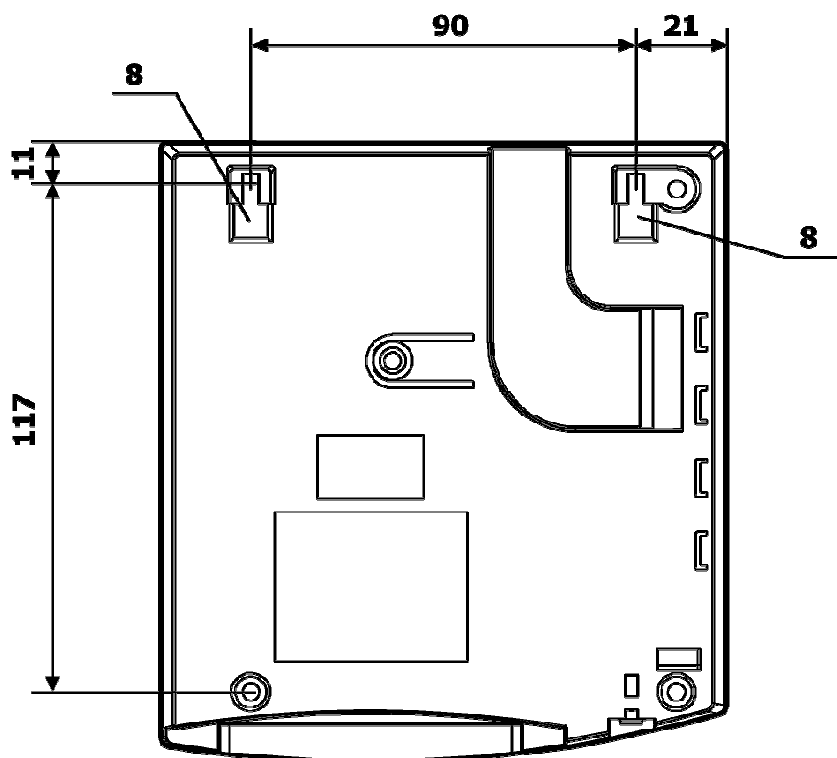


Рисунок А.2



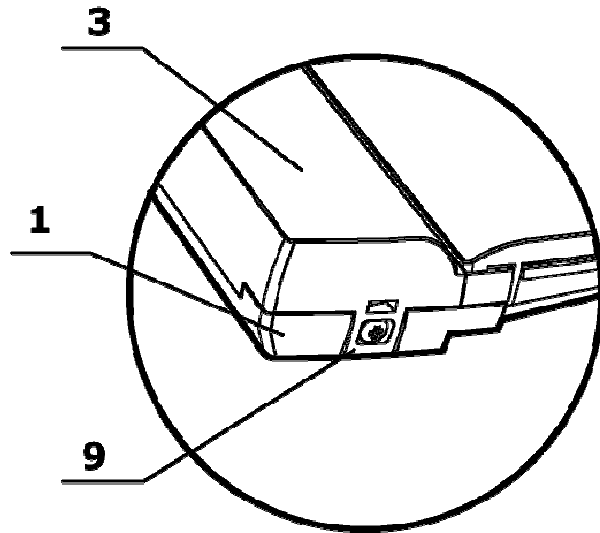


Рисунок А.3

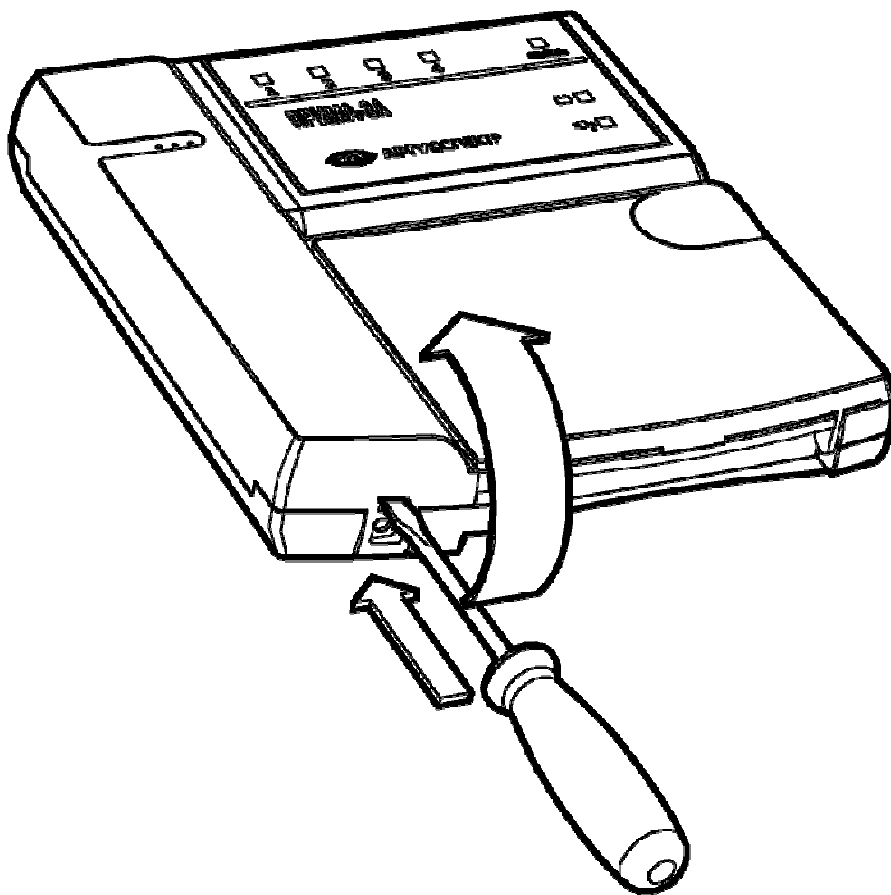
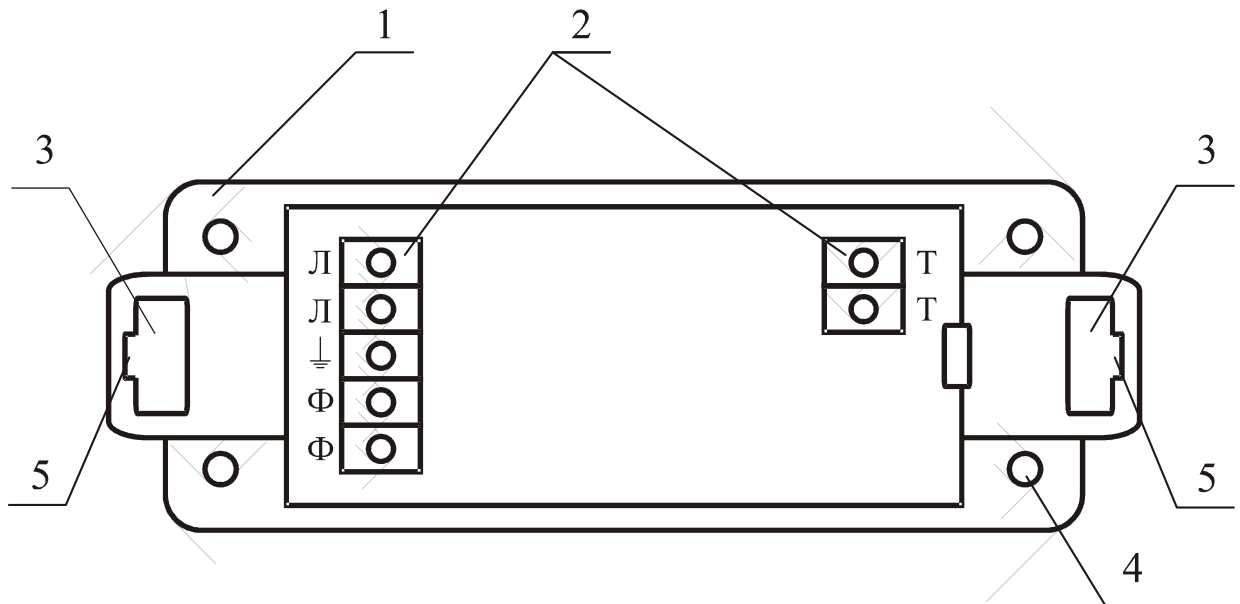


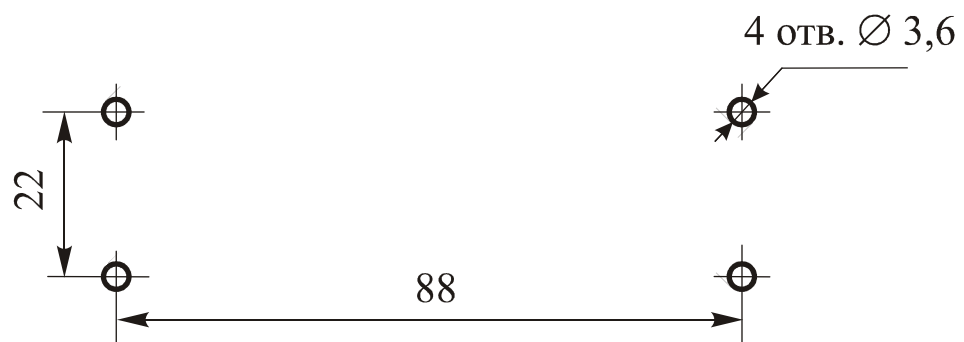
Рисунок А.4

### Приложение Б

#### Конструкция БФ

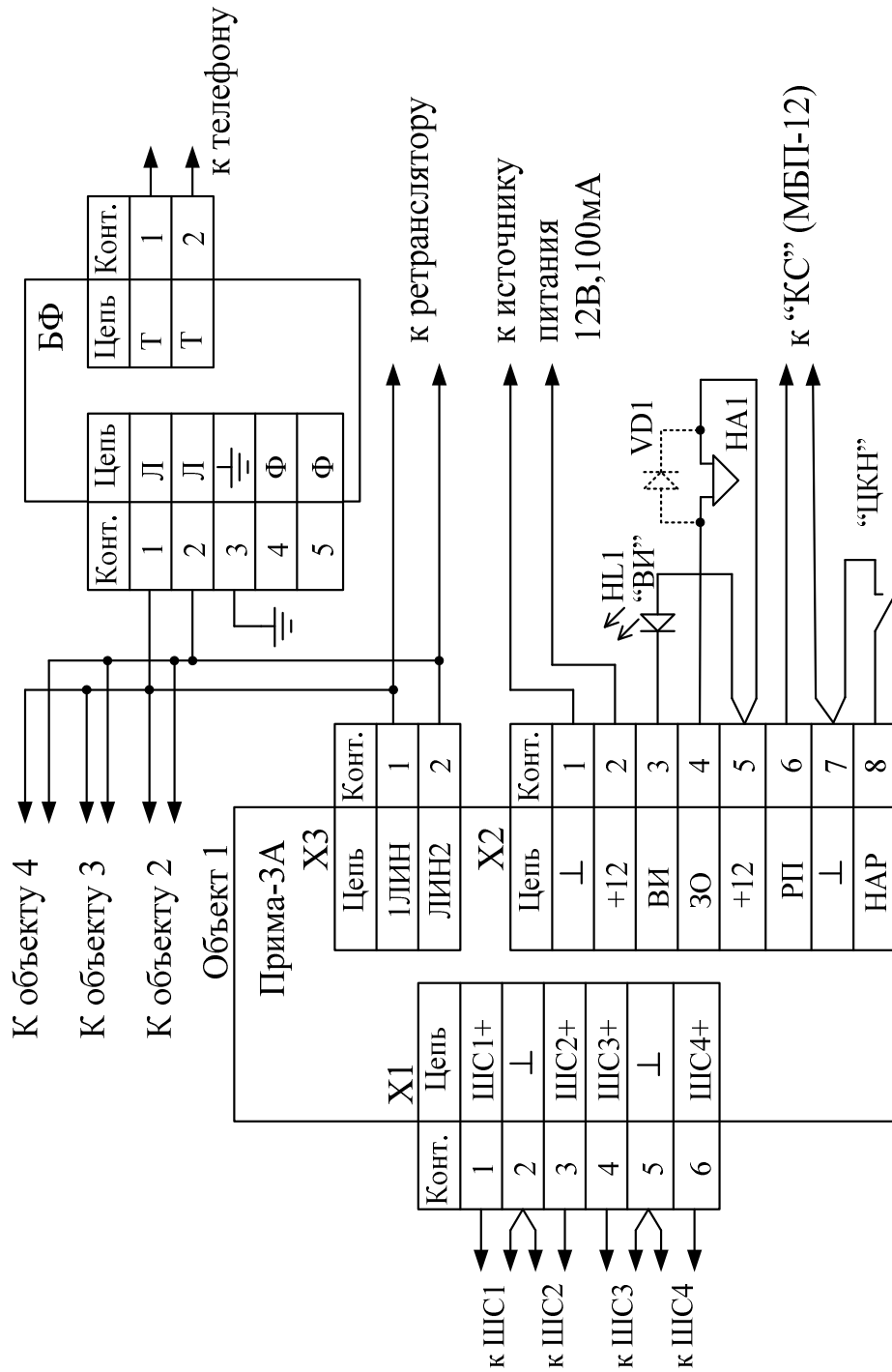


Разметка для крепления



## Приложение В

### Схема внешних подключений УОО Прима-3А в режиме "Атлас-20"



HL1 – индикатор единичный АЛ307К (входит в комплект поставки)

HA1 - оповещатель звуковой или световой или световой с током потребления до 0,3А

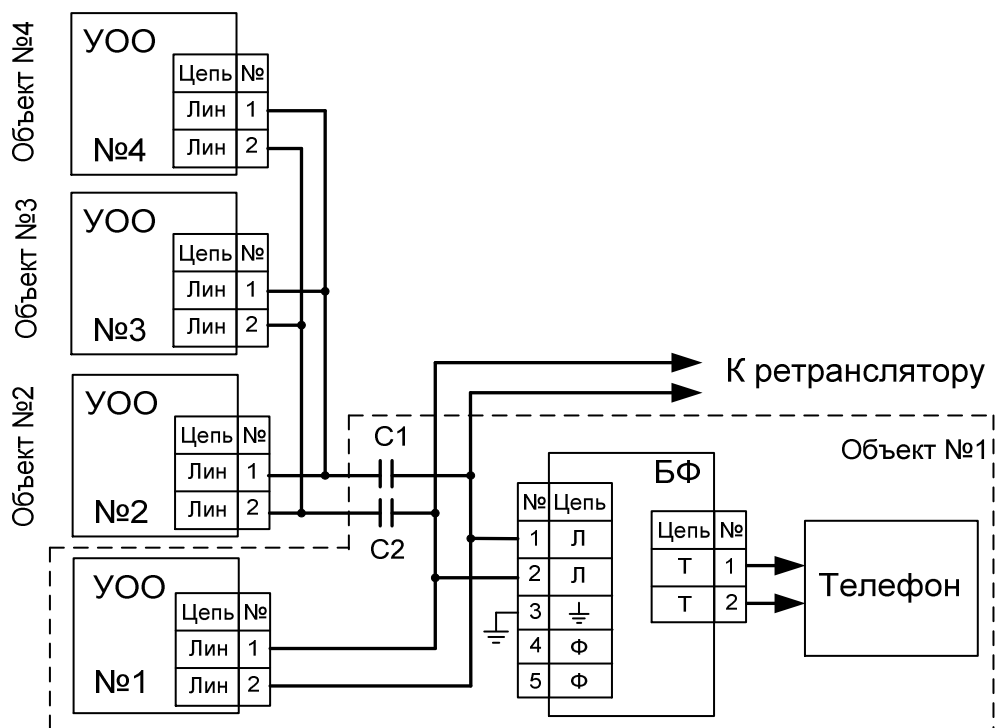
VD1 - диод КД243А или аналогичный, устанавливается при использовании в качестве

HA1 электромагнитных устройств (с индуктивным характером входного сопротивления)

БФ- блок фильтра СПНК.425555.001

Рисунок В.1

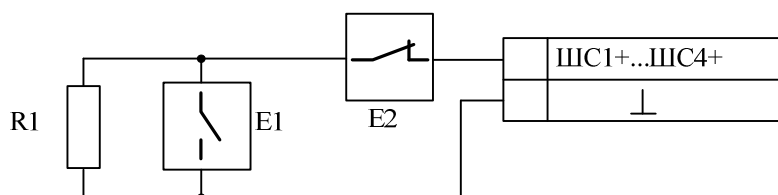
**Схема подключения 4-х УОО "Прима-3А" при работе на одну абонентскую линию в режиме "Атлас-20" с блокировкой от несанкционированного подключения.**



C1, C2 – конденсатор К73-17-250В-0,1±10% (из комплекта принадлежностей)

Рисунок В.2

**Схема подключения извещателей охранной или тревожной сигнализации**



E1 – извещатели с нормально разомкнутой выходной цепью;

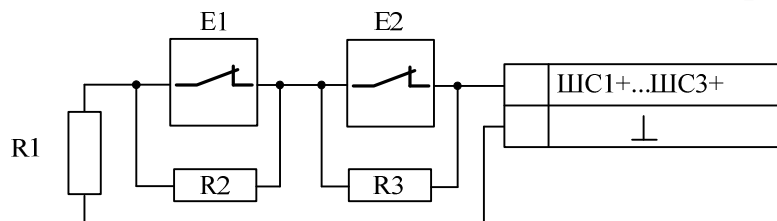
E2 – извещатели с нормально замкнутой выходной цепью;

R1 – резистор С2-33Н-0,25-5,6 кОм±5 % (входит в комплект поставки);

При применении извещателей, питающихся по ШС, номинал оконечного резистора R1 должен быть увеличен так, чтобы сопротивление ШС с извещателями и оконечным резистором составило 5,6 кОм±10 %

Рисунок В.3

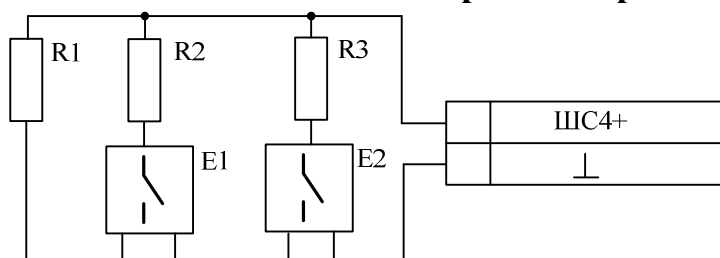
**Схема подключения пожарных извещателей с нормально замкнутой выходной цепью в ШС1-ШС3 в режиме "Атлас-20"**



E1, E2 – извещатели с нормально замкнутой выходной цепью;  
R1-R3 – резистор С2-33Н-0,25-2,2 кОм±5 %

Рисунок В.4

**Схема подключения пожарных энергопотребляющих (активных) извещателей и извещателей с нормально разомкнутой выходной цепью в ШС4**



E1, E2 – энергопотребляющие пожарные извещатели или извещатели с нормально разомкнутой выходной цепью;  
R1 – резистор С2-33Н-0,25-5,6 кОм±5 %;

При применении энергопотребляющих извещателей номинал окончного резистора R1 должен быть увеличен так, чтобы суммарное сопротивление извещателей и окончного резистора составило 5,6 кОм±10 %;

При применении энергопотребляющих извещателей с низким (менее 6В) падением напряжения ("Аврора ДН" и т.п.) в режиме "Пожар": R2, R3 – резистор С2-33Н-0,25-510 Ом±5% .

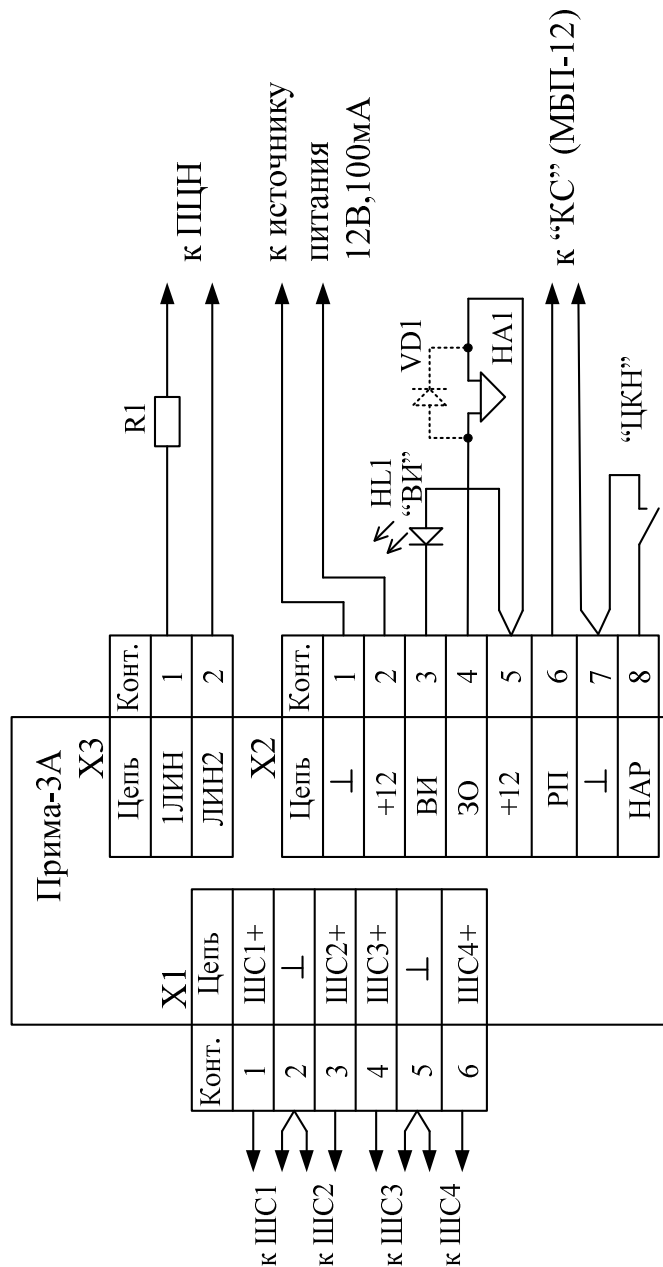
При применении энергопотребляющих извещателей (ИП 212-3СУ и т.п.), питающихся по ШС, резисторы R2, R3 отсутствуют.

Сопротивление окончного резистора R1 должно быть таким, чтобы суммарное сопротивление извещателей и окончного резистора составило 5,6 кОм±10%.

Рисунок В.5

### Приложение Г

#### Схема внешних подключений УОО "Прима-3А" в дополнительном режиме "Фобос"



R1 – резистор (номинал определяется типом ПЩН)

HL1 – индикатор единичный АЛ307К (входит в комплект поставки)

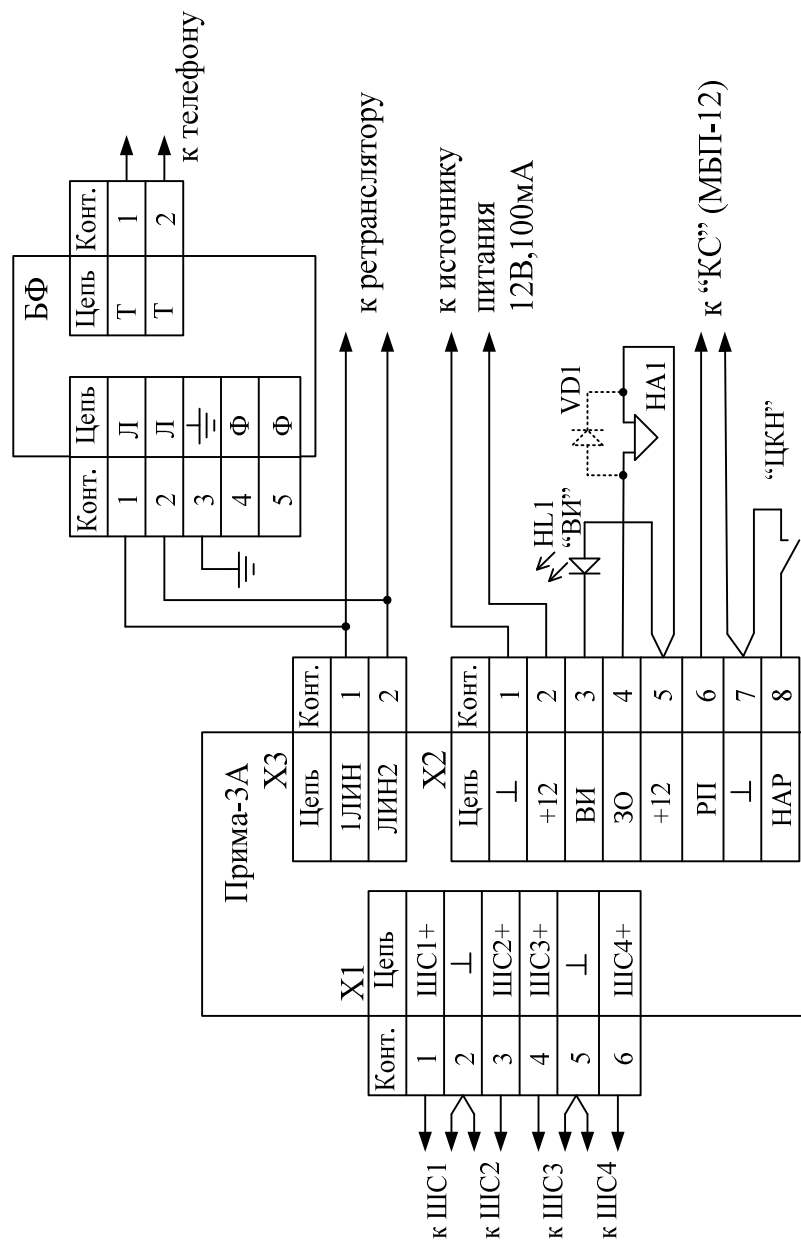
NA1- оповещатель звуковой или световой или световой с током потребления до 0,3А

VD1- диод КД243А или аналогичный, устанавливается при использовании в качестве НА1 электромагнитных устройств (с индуктивным характером входного сопротивления)

Переключатель "Ф" на плате должна быть установлена.

## Приложение Д

Схема внешних подключений УОО "Прима-3А" в дополнительных режимах "Атлас-3Т", "Атлас-6", "Фобос -ТР", "Фобос-3"



HL1 – индикатор единственный АЛ307К (входит в комплект поставки)

HA1 – оповещатель звуковой или световой с световой с током потребления до 0,3А

VD1 – диод КД243А или аналогичный, устанавливается при использовании в качестве HA1 электромагнитных устройств (с индуктивным характером входного сопротивления)

БФ – блок фильтра СПНК.425555.001

**Приложение Е**

Таблица программирования УОО в доп. режимах  
Общий режим – "0" (включены индикаторы "1" – "3")

Цифра	0	1	2	3	4	5	6	7	8	9
N	-	<b>Реле или "Атлас-3"</b>	"Атлас-6"	"Фобостр"	"Фобос-3" (КН0-9)	"Фобос-3" (КН10-15)	-	-	-	-
M	-	<b>"Снят" - тревога "Вход"-тревога</b>	"Снят" - норма "Вход" - тревога	"Снят" - норма "Вход" - норма	То же, что "1" с "перевзятием"	То же, что "2" с "перевзятием"	То же, что "3" с "перевзятием"	-	-	-
K	<b>ОУ№0</b> (КН0, 10)	ОУ№1 (КН1,11)	ОУ№2 (КН2, 12)	ОУ№3 (КН3, 13)	ОУ№4 (КН4, 14)	ОУ№5 (КН5, 15)	ОУ№6 (КН6)	ОУ№7 (КН7)	КН8	КН9

Режим ШС1 (охранный с выходом на ПЦН1 – всегда) – "1"  
(включен индикатор "1")

Цифра	0	1	2	3	4	8	9
N	"Выход" 0 с	"Выход" 10 с	"Выход" 20 с	"Выход" 30 с	<b>"Выход" 40 с</b>	"Выход" 80 с	"Выход" 90 с
M	"Вход" 0 с	"Вход" 10 с	<b>"Вход" 20 с</b>	"Вход" 30 с	"Вход" 40 с	"Вход" 80 с	"Вход" 90 с
K	Нет ЗО Нет зв. сигнала	Нет ЗО Есть зв. сигнал	<b>Есть ЗО Есть зв. сигнал</b>	-	-	-	-

Режим ШС2 – "2" (включен индикатор "2")

Цифра	0	1	2	3	4
N	-	<b>Охранный</b>	Круглосут.	Тревожный	Охран. без блокир. при "входе"
M	Нет ПЦН	<b>ПЦН1</b>	ПЦН2	-	-
K	Нет ЗО Нет зв. сигнала	Нет ЗО Есть зв. сигнал	<b>Есть ЗО Есть зв. сигнал</b>	-	-



## Режим ШСЗ – "3" (включен индикатор "3")

Цифра	0	1	2	3	4
N	-	<b>Охранный</b>	Круглосут.	Тревожный	Охран. без блокир. при "входе"
M	Нет ПЦН	<b>ПЦН1</b>	ПЦН2	-	-
K	Нет ЗО Нет зв. сигнала	Нет ЗО Есть зв. сигнал	<b>Есть ЗО Есть зв. сигнал</b>	-	-

## Режим ШС4 – "4" (включен индикатор "4")

Цифра	0	1	2	3	4	5
N	-	<b>Охранный</b>	Круглосут.	Тревожный	Упр. ВИ	-
M	Нет ПЦН	<b>ПЦН1</b>	ПЦН2	-	-	-
K	Нет ЗО Нет зв. сигнала	Нет ЗО Есть зв. сигнал	<b>Есть ЗО Есть зв. сигнал</b>	-	-	-

## Дополнительные режимы – "5" (включен индикатор "Связь")

Цифра	0	1	2	3
N	<b>Нет дополн. звуковых сигналов</b>	Зв. сигнал "откр. двери"	Зв. сигнал "вход до снятия"	Зв. сигнал "откр. двери" и "вход до снятия"
M	<b>Инд. УОО во "Взят" выкл.</b>	Инд. УОО во "Взят" включ.	-	-
K	<b>ЗО - звук. оповещ.</b>	ЗО – инв. звук. опов.	ЗО – управл. замком	ЗО – "выносная лампа"

Примечание – жирным текстом выделены параметры, установленные на предприятии-изготовителе.

Адрес предприятия-изготовителя:

197342, Санкт-Петербург, Сердобольская, д.65А

ЗАО "Аргус-Спектр".

тел./факс: 703-75-01, 703-75-05, тел.: 703-75-00.

E-mail: [mail@argus-spectr.ru](mailto:mail@argus-spectr.ru)

[www.argus-spectr.ru](http://www.argus-spectr.ru)

22.04.10