

ИЗДЕЛИЕ ЗАПАТЕНТОВАНО.

Габаритные и присоединительные размеры извещателя

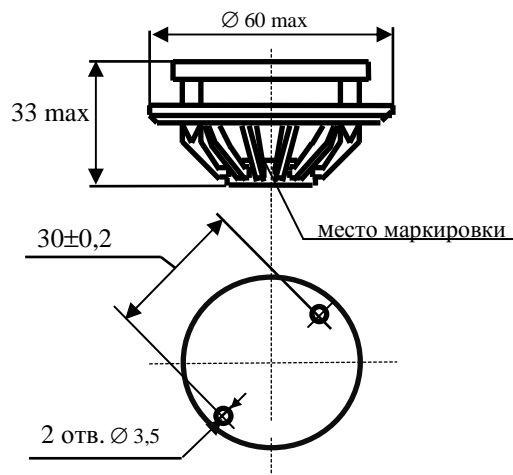


Схема электрическая принципиальная

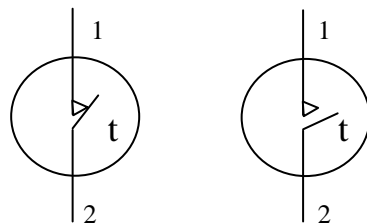


Рис. а

Рис. б

Рис а - нормально-замкнутые контакты.

Рис. б - нормально-разомкнутые контакты.

ПАРАМЕТРЫ

Наименование параметра, единица измерения	Норма
Переходное электрическое сопротивление замкнутых контактов извещателя, Ом, не более	0,5
Электрическое сопротивление изоляции между токоведущими частями извещателя и корпусом, МОм, не менее	20
Допустимая пониженная и повышенная температуры, °С	-50, +50
Относительная влажность при температуре 35 °С (без конденсации влаги), %	95
Ток через замкнутые контакты извещателя, мА, не более	30
Напряжение постоянного тока, подаваемое на контакты извещателя, В, не более	30

УКАЗАНИЯ ПО МОНТАЖУ И ЭКСПЛУАТАЦИИ

1. Монтаж извещателя на охраняемом объекте производится по соответствующей нормативно-технической документации на монтаж, испытания и сдачу в эксплуатацию установок охранной и охранно-пожарной сигнализации.
2. Для установки на объекте основание извещателя закрепляется на выбранном месте установки с помощью шурупов или клея.
3. Крышку извещателя подключить в предварительно обесточенный шлейф сигнализации. Выводы шлейфа закрепить между токоведущими шайбами и зажать гайкой. После подключения шлейфа сигнализации крышку извещателя закрепить на основании с помощью защелок.
4. В процессе эксплуатации извещатель не требует технического обслуживания, однако при проведении капитального ремонта необходимо исключить попадание строительных материалов на поверхность термочувствительного датчика.

При необходимости проверки работоспособности извещателя необходимо создать тепловое воздействие, обеспечивающее в зоне расположения термочувствительного датчика максимальную температуру срабатывания для данного типа извещателя, что должно привести к размыканию (замыканию) контактов датчика, которое может регистрироваться как авометром, так и приемно-контрольными приборами пожарной и охранно-пожарной сигнализации. После снятия теплового воздействия извещатель самовосстанавливается в течение нескольких минут.

СВИДЕТЕЛЬСТВО О ПРИЕМКЕ

Извещатели ИП103-5/ ФИАК.425212.001ТУ соответствуют техническим условиям и признаны годными для эксплуатации.

Кол-во: **250** шт.

Дата приемки

Штамп ОТК

ГАРАНТИЙНЫЕ ОБЯЗАТЕЛЬСТВА

Изготовитель гарантирует соответствие извещателей требованиям технических условий ФИАК.425212.001ТУ в течение 200000 часов (10 лет) при соблюдении потребителем правил монтажа, условий эксплуатации и хранения.

ИЗГОТОВИТЕЛЬ

ООО НПКФ «КОМПЛЕКТСТРОЙСЕРВИС»

Россия, 390023, г.Рязань, пр. Яблочкова, 5, корпус 1

Тел. (4912) 24-92-15 Тел./факс (4912) 45-66-48

E-mail: strag@kss.ryazan.ru

Адрес в Internet: <http://www.kss.ryazan.ru>

Внешний вид извещателя





ИЗВЕЩАТЕЛИ ПОЖАРНЫЕ ТЕПЛОВЫЕ ИП103-5



Сертификат пожарной
безопасности
№ССПБ.RU.ОП021.В00413

ОП021 Срок действия до 08.07.2007г.

Сертификат соответствия
№РОСС RU.OC03.H00414
Срок действия до 08.07.2007г.

ПАСПОРТ

Извещатели пожарные тепловые ИП103-5 (далее извещатели) предназначены для работы в закрытых помещениях стационарных объектов с целью обнаружения очагов загораний, сопровождающихся выделением тепла.

Извещатели предназначены для непрерывной круглосуточной работы в установках пожарной и охранно-пожарной сигнализации.

Извещатели ИП103-5/1-А3 ИБ могут устанавливаться во взрывоопасных зонах помещений, если имеют на основании маркировку взрывозащиты OExiaIICТ6Х (Свидетельство ЦС ВЭ ИГД №99.С153). В этом случае сигнальная цепь извещателя должна подключаться к сертифицированному барьеру безопасности с выходными искробезопасными цепями уровня "ia".

Извещатели (за исключением ИП103-5/1-А3 ИБ, ИП103-5/2-А1* ЮТ) содержат встроенный оптический индикатор красного цвета, включающийся в режиме передачи тревожного извещения, при включении в шлейфы следующих приборов приемно-контрольных: Нота, Радуга ППКП, ВЭРС ПК, Сигнал ВКП, УОТС1-1А, Аккорд ППКОП и других приборов приемно-контрольных, имеющих электрические режимы шлейфов аналогичные режимам вышеуказанных приборов. Извещатели ИП103-5/2-А1* ЮТ обеспечивают индикацию включения режима передачи тревожного извещения в виде свечения светодиода красного света при включении в шлейфы приборов приемно-контрольных типа «Юнитроник». Извещатели ИП103-5/1-А3 ИБ не имеют индикации включения режима передачи тревожного извещения.

Извещатели в зависимости от конструктивного исполнения имеют условные обозначения, приведенные в таблице 1.

Таблица 1

№ п.п.	Условное обозначение	Температура срабатывания	Вид контактов
1.	ИП 103-5/1-А3	69 ° С – 85 ° С	Рис. а
2.	ИП 103-5/1-А3*	64 ° С – 76 ° С	- // -
3.	ИП 103-5/1-А3**	- // -	Рис. б
4.	ИП 103-5/1-А3 ИБ	- // -	Рис. а
5.	ИП 103-5/2-А1*	54 ° С – 65 ° С	- // -
6.	ИП 103-5/2-А1* ЮТ	54 ° С – 65 ° С	- // -
7.	ИП 103-5/2-А1**	- // -	Рис. б
8.	ИП 103-5/2-А0*	47° С – 52° С	Рис. а

Примечания: 1.Извещатели с Тсраб.= (64 – 76) ° С маркируются черными точками.

2.Извещатели с Тсраб.= (54 – 65) ° С маркируются красными точками.

3.Извещатели с Тсраб.= (47 – 52) ° С маркируются зелеными точками, поставляется по спецзаказу.

