
ПРОЕКТНО - ПРОИЗВОДСТВЕННОЕ ПРЕДПРИЯТИЕ
“КБ ПРИБОР”

ИЗВЕЩАТЕЛЬ ПОЖАРНЫЙ
“ПУЛЬСАР[®] 1”

ТУ 4371-021-26289848-07

РУКОВОДСТВО ПО ЭКСПЛУАТАЦИИ.
РА001.00.00.00РЭ.

Распространяется на модификации:

ИП330-01 “Пульсар 1-01”

ИП330-010 “Пульсар 1-010”

ИП330-011 “Пульсар 1-011”

ЕКАТЕРИНБУРГ



СОДЕРЖАНИЕ

Введение.....	4
1 Описание и работа.....	5
1.1 Назначение.....	5
1.2 Технические характеристики.....	6
1.3 Состав извещателя.....	8
1.4 Устройство и работа извещателя.....	8
1.5 Маркировка и пломбирование.....	10
1.6 Упаковка.....	10
2 Использование по назначению.....	10
2.1 Эксплуатационные ограничения.....	10
2.2 Подготовка извещателя к работе.....	11
2.3 Использование извещателя.....	12
2.3.1 Рекомендации по установке.....	12
2.3.2 Проверка работоспособности извещателя.....	13
3 Техническое обслуживание.....	15
4 Ремонт	15
5 Хранение.....	16
6 Транспортирование.....	16
Приложение.....	17
Паспорт.....	24

Настоящее руководство по эксплуатации (РЭ) предназначено для изучения пожарного извещателя модификаций “Пульсар 1-01”, “Пульсар 1-010”, “Пульсар 1-011” (далее по тексту извещатель) и устанавливает правила его эксплуатации, технического обслуживания, ремонта, хранения, транспортирования.

Перед началом эксплуатации извещателя необходимо изучить РЭ.

В комплект эксплуатационной документации (ЭД), поставляемой с извещателем входит:

- руководство по эксплуатации (РЭ);
- паспорт (ПС).

Оба документа объединены в РЭ.

1 Описание и работа

1.1 Назначение

Извещатель пожарный “Пульсар 1” предназначен для обнаружения загораний, сопровождающихся появлением открытого пламени. Работает по двухпроводной линии совместно с приемно-контрольными приборами типа Роса-IISL, Сигнал-ВК, Сигнал-20, ППС-3, ППК-2, и аналогичными.

Извещатель является восстанавливаемым обслуживаемым устройством. При обнаружении загорания выдает сигнал “Тревога” в шлейф системы сигнализации и на световой индикатор, расположенный в корпусе извещателя.

Принцип действия извещателя “Пульсар 1” основан на преобразовании инфракрасного (ИК) излучения в диапазоне 0,8 - 1,1 мкм, находящегося в поле зрения чувствительного элемента, в электрический сигнал.

Обозначение извещателя при его заказе и в документации другого изделия, в котором он может быть применен, для различных модификаций в соответствии с Таблицей 1:

Извещатель пожарный пламени

ИП330-01 “Пульсар 1-01Н” ТУ 4371-021-26289848-07

Извещатель пожарный пламени

ИП330-01 “Пульсар 1-01С” ТУ 4371-021-26289848-07

Извещатель пожарный пламени

ИП330-010 “Пульсар 1-010Н” ТУ 4371-021-26289848-07

Извещатель пожарный пламени

ИП330-010 “Пульсар 1-010С” ТУ 4371-010-26289848-01

Извещатель пожарный пламени

ИП330-011 “Пульсар 1-011Н” Кабель КЭ1/L
ТУ 4371-021-26289848-07

Извещатель пожарный пламени

ИП330-011 “Пульсар 1-011С” Кабель КЭ1/L
ТУ 4371-021-26289848-07

Буква “Н” в конце наименования обозначает нормальное исполнение с рабочим температурным диапазоном: -10 °С...+55 °С.

Буква “С” в конце наименования обозначает специальное исполнение с рабочим температурным диапазоном: -50 °С...+55 °С.

Буква “L” в наименовании кабеля КЭ1 обозначает длину кабеля.

1.2 Технические характеристики

**“Пульсар1-01Н”, “Пульсар1-01С”, “Пульсар1-010Н”,
“Пульсар1-010С”, “Пульсар1-011Н”, “Пульсар1-011С”.**

1.2.1 Дальность обнаружения тестового очага пламени, м. очаг ТП-5 (нефтепродукты) площадью 0,1 кв.м.	
- (переключатель L=0), метры.....	30
- (переключатель L=1), метры.....	15
очаг ТП-6 (спирты) площадью 0,1 кв.м.	
- (переключатель L=0), метры.....	12
- (переключатель L=1), метры.....	6
1.2.2 Время срабатывания, с:	
- (переключатель T=0), секунды.....	4,5
- (переключатель T=1), секунды.....	9
1.2.3 Время восстановления в дежурный режим из режима “Тревога”, секунды.....	2+0,2
1.2.4 Угол обзора, градусы.....	120
1.2.5 Длина электрического кабеля, для выносного чувствительного элемента, по заказу м.....	0,5-25
1.2.6 Допустимая фоновая освещенность без модуляции 2- 10 Гц не более, лк:	
- рассеянное солнечное излучение.....	15000
- излучение ламп накаливания.....	500
- люминисцентных ламп.....	2500
1.2.7 Напряжение питания, В.....	9-28
1.2.8 Потребляемый ток в дежурном режиме не более, мкА.....	300
1.2.9 Потребляемый ток в режиме “Пожар” мА.....	(U-2,6В)/1кОм
1.2.10 Рабочий диапазон температуры:	
-обычное исполнение “Н”.....	от -10 °С до +55 °С
-специальное исполнение “С”.....	от -50 °С до +55 °С
1.2.11 Степень защиты оболочки, см. Таблицу 1	
1.2.12 Габаритные размеры, мм:	
- извещатель, не более.....	150*80*45
- выносной чувствительный элемент.....	12*12*20
1.2.13 Масса извещателя, не более, кг:.....	0,6
1.2.14 Срок службы изделия, лет.....	10

Таблица 1

Модель извещателя	Конструктивные и функциональные особенности	Степень защиты оболочки	
		Извещатель	Чувствит. элемент
ИП 330-01 Пульсар1-01Н Пульсар1-01С	Чувствительный элемент расположен в корпусе извещателя.	IP 41	IP 41
ИП 330-010 Пульсар1-010Н Пульсар1-010С	Чувствительный элемент расположен в поворотном устройстве на корпусе	IP 41	IP 51
ИП 330-011 Пульсар1-011Н Пульсар1-011С	Чувствительный элемент вынесен на кабеле КЭ1 типа “витая пара в экране” длиной 0,5-25м	IP 41	IP 51

Примечание 1: Первоначальные заводские установки переключателей $L=0$ (дальность 30 метров по очагу ТП5), $T=1$ (время срабатывания 9 секунд).

Примечание 2: Извещатель допускает переполюсовку питающего напряжения, если длительность импульса переполюсовки не более 100 мс, а отношение периода переполюсовки к длительности импульса противоположной полярности составляет не менее 7,0. Кроме того, чтобы переполюсовка не сказывалась на регистрации пульсаций пламени, период переполюсовки должен быть либо больше 500 мс (в ППК-2), или меньше 50 мс (в “Гамма-01”).

Пример:

-период переполюсовки равен 900 мс, длительность импульса противоположной полярности 100 мс. Тогда $900\text{мс}/100\text{мс.}=9,0$.

Примечание 3: Длина кабеля КЭ1 для модификаций “Пульсар 1-011Н” и “Пульсар 1-011С” указывается отдельно для каждого извещателя в соответствии с проектом. Кабель КЭ1 имеет неразъемное соединение с электронным блоком извещателя, и поставляется в едином комплекте.

1.3 Состав извещателя

Корпус извещателя выполнен из стали толщиной 1 мм. Внешний вид извещателя “Пульсар 1-01” на рис 1. В корпусе извещателя находится электронная плата, закрытая экраном. Для индикации режима “Пожар” на лицевую поверхность корпуса вынесен светодиод красного свечения. .

Розетка (рис.2) имеет для крепления два отверстия диаметром 5 мм, расстояние между которыми 70 мм. В нижней части розетки имеется клеммная колодка ХР1 для подключения шлейфа. На колодке расположены три контакта, на каждом из которых находятся винты М3 для подключения шлейфа.

Корпус с помощью крючков навешивается на розетку и через три отверстия на лицевой части крепится винтами М3. Одновременно с механическим креплением происходит электрическое подключение извещателя к шлейфу. Для обеспечения необходимой степени защиты оболочки, отверстия закрываются задвижкой.

Внешний вид “Пульсар 1-010” представлен на рис. 3, чувствительный оптический элемент расположен в поворотном устройстве на корпусе извещателя. Внешний вид “Пульсар 1-011” - на рис. 4, чувствительный оптический элемент вынесен на кабеле КЭ1 типа “витая пара в экране”, и устанавливается в поворотном устройстве на кронштейне. Кронштейн поставляется в комплекте с “Пульсар 1-011”.

1.4 Устройство и работа извещателя

Проекция поля зрения чувствительного элемента на плоскость, параллельную его оптической оси, представлена на рис.5. Временные диаграммы работы - на рис 6. Функциональная схема извещателя изображена на рис. 7.

Оптический сигнал открытого пламени в ИК диапазоне излучения поступает на первичный преобразователь (ПП), преобразующий фотосигнал в электрический параметр - сопротивление. Для выполнения специальных функций (защита труднодоступных зон, повышенная защита ПП от пыли) первичный преобразователь выносится на электрическом кабеле в зону контроля (для модификации “Пульсар 1-011”).

Вторичный преобразователь (ВТП) преобразует сопротивление ПП в напряжение. Переменная составляющая сигнала усиливается усилителем с регулируемым коэффициентом усиления (УН). Его регулировка определяет дальность обнаружения очага возгорания.

Переключатель дальности L задает максимальную дальность обнаружения возгорания 30 метров ($L=0$) или уменьшенную дальность 15 метров ($L=1$).

Выделение компонент сигнала, характерных для мерцающего пламени, производится полосовым фильтром (ПФ). Для повышения защищенности устройства по отношению к оптическим помехам, импульсы мерцаний проходят через ограничитель (ОГН), имеющий зону нечувствительности (рис 6.1). Сигнал с выхода ОГН поступает на формирователь импульса (ФИ).

Формирователь импульса формирует на каждый спад импульса с ОГН одиночный импульс фиксированной длительности.

Накопление пульсаций мерцающего пламени производится в накопительном узле (НКУ) (рис 6.2). Сигнал с выхода накопительного узла поступает на схему формирования (СФ). В случае превышения сигналом заданного уровня СФ выдает управляющий сигнал на ключевое устройство (КУ). Время накопления импульсов задается переключателем времени T : стандартное время 4,5 секунды ($T=0$) или увеличенное время срабатывания извещателя 9 секунд ($T=1$).

Ключевое устройство подключает к шлейфу резистор R_6 сопротивлением 1000 Ом, что приводит к повышению тока шлейфа и включению индикатора (И) на лицевой панели извещателя.

Возвращение извещателя в дежурный режим происходит после снятия напряжения питания со шлейфа на время не менее двух секунд.

Питание извещателя производится напряжениями +6В и +3В, формируемых стабилизатором напряжения (СТН). Напряжение со шлейфа сигнализации через разъемное соединение - колодку (ХР1) поступает через однополупериодный выпрямитель (ВП) на вход СТН. Выпрямитель необходим при работе со шлейфом, имеющим переполюсовку напряжения.

1.5 Маркировка и пломбирование

На корпусе извещателя наносится следующая маркировка:

- условное обозначение извещателя в соответствии с Таблицей 1: “Извещатель пожарный ИП 330-NNN Пульсар 1-NNNN”;
- наименование предприятия “КБ Прибор”;
- дата изготовления;
- заводской номер;
- знак ОТК;
- степень защиты оболочки;
- напряжение питания и маркировка выводов.

Маркировка наносится методом шелкографии или самоклеящейся этикетки.

1.6 Упаковка

1.6.1 Извещатели упаковываются комплектно в тару предприятия-изготовителя. Перед упаковкой извещатели подвергаются консервации в соответствии с ГОСТ 9.014-78 для группы ВЗ-10, вариант внутренней упаковки ВУ-5 по ГОСТ 9.014-78.

1.6.2 Извещатели размещаются в таре с учетом исключения их перемещения.

1.6.3 В каждую транспортную тару вложены:

- упаковочный лист;
- сопроводительная документация во влагонепроницаемом пакете.

1.6.4 Масса извещателей в транспортной таре должна быть не более 60 кг.

2 Использование по назначению

2.1 Эксплуатационные ограничения

2.1.1 Эксплуатация извещателя должна производиться в соответствии с действующими Правилами устройства электроустановок (ПУЭ), настоящим руководством по эксплуатации (РЭ) и другими нормативными документами, действующими на предприятии.

2.1.2 К эксплуатации извещателя должны допускаться лица, изучившие настоящее РЭ и прошедшие соответствующий инструктаж.

2.2 Подготовка извещателя к работе

2.2.1 Извлечь извещатель из транспортной тары, сдвинуть защитную задвижку, ослабить через отверстия на лицевой стороне извещателя три винта М3, снять розетку.

2.2.2 Смонтировать розетку либо на поворотный кронштейн, либо непосредственно на элемент строения в соответствии с проектом. Для крепления розетки в ней имеется два крепежных отверстия диаметром 5 мм на расстоянии 70 мм.

2.2.3 Подключить к клеммной колодке ХР1, расположенной на розетке провода шлейфа пожарной сигнализации в соответствии с рис 8, с соблюдением полярности. Для подключения использовать винты М3, находящиеся на контактах колодки.

2.2.4 Установить на плате извещателя с помощью переключателя Т (рис. 1) время срабатывания 4,5 секунды ($T=0$), или увеличенное время 9 секунд ($T=1$). Увеличенное время срабатывания выбирается для повышения помехозащищенности извещателя.

2.2.5 Установить с помощью переключателя L (рис. 1) дальность обнаружения 30м ($L=0$), или уменьшенную дальность 15м ($L=1$). Уменьшенная дальность - при оптических помехах и небольших размерах помещения.

2.2.6 Для модификации “Пульсар1-011” (рис. 4) провести электрический канал связи электронного блока с выносным чувствительным элементом в соответствии с проектом. Закрепить выносной чувствительный элемент с помощью кронштейна.

2.2.7 Установить корпус извещателя на розетку и через три отверстия на лицевой части корпуса закрепить его тремя винтами М3. При этом, одновременно с механическим креплением, происходит электрическое подключение извещателя к шлейфу.

2.2.8 Сориентировать направление оптической оси в соответствии с проектом.

2.3 Использование извещателя

2.3.1 Рекомендации по установке

2.3.1.1 Поле зрения чувствительного элемента следует ориентировать так, чтобы в него не попадали вращающиеся или колеблющиеся с частотой 2-20 Гц элементы, модулирующие солнечное или искусственное освещение. Рекомендуется устанавливать чувствительный элемент так, чтобы оптическая ось была направлена в сторону, противоположную оконным проемам. Не допускается попадание прямого солнечного излучения (или зеркальных бликов) в поле зрения чувствительного элемента. При наружной установке извещателя, желательно ориентировать оптическую ось чувствительного элемента на север. Громоздкие объекты, перекрывающие поле зрения, будут затруднять регистрацию возгораний, возникающих за этими объектами, что следует учитывать при проектировании.

В помещениях рекомендуется ориентировать оптическую ось извещателя от оконных проемов вовнутрь помещения. При наличии перегородок, стеллажей, объемного оборудования, следует устанавливать дополнительные извещатели для контроля за “теньвыми” зонами (см. рис 9).

Рекомендуется применять извещатели пламени “Пульсар 1-01”, “Пульсар 1-010”, “Пульсар 1-011” в соответствии с НПБ 88-2001 в следующих типах помещений:

-складских помещениях с хранением: изделий из древесины, синтетических волокон, полимерных материалов, текстильных, швейных, обувных, меховых, и целлюлозно-бумажных изделий, целлулоида, резины, резинотехнических изделий, горючих рентгеновских и кинофотопленок, спиртоводочной продукции;

-помещений предприятий по обслуживанию автомобилей (автосалоны);

-помещения артистических, костюмерных, реставрационных мастерских, кино и светопроекционных, аппаратных, фотолабораторий;

-помещений музеев и выставок.

2.3.1.2 Извещатель “Пульсар1-01”

Внешний вид извещателя представлен на рис 1. Поле зрения извещателя представляет собой конус (рис. 5) с углом при вершине 120° . При монтаже извещателя на стену будут контролироваться стены, пол, потолок помещения.

2.3.1.3 Извещатель “Пульсар1-010”

Внешний вид изделия представлен на рис 3. Поле зрения представляет собой конус с углом при вершине 120° (рис. 5), направление оптической оси может изменяться относительно корпуса извещателя по вертикали на 60° , по горизонтали на 90° . После монтажа извещателя можно задать поле зрения оптимальным образом, например сориентировать оптическую ось по диагонали комнаты.

2.3.1.4 Извещатель “Пульсар1-011”

Отличительной особенностью комплекта является выносной чувствительный элемент (рис. 4). Это позволяет контролировать труднодоступные и локальные зоны, легко размещать чувствительный элемент в деталях интерьера (декоративные панели, подвесные потолки и др.). Возможен монтаж извещателя в одном помещении (например коридоре), а чувствительного элемента - в помещении ограниченного доступа (хранилище, склад). Поле зрения представляет собой конус с углом при вершине 120° (рис.5), направление оптической оси может изменяться относительно плоскости крепления по вертикали на 60° , по горизонтали на 90° .

2.3.2 Проверка работоспособности извещателя

Подать напряжение питания на извещатель в соответствии с техническими характеристиками.

Перевести извещатель в режим “Тревога” одним из перечисленных методов:

-В соответствии с ГОСТ 50898-96 по оптической оси извещателя установить тестовый очаг ТП-5 на расстоянии не более 30м. Между извещателем и тестовым очагом установить светонепроницаемую перегородку. Площадь очага 0,1 м кв. (емкость 316*316*50 мм).

В емкость залить бензин в количестве 2000 г. Поджечь бензин с соблюдением правил техники безопасности, дать разгореться, после чего убрать светонепроницаемую перегородку.

Извещатель подвергнуть воздействию излучения пламени тестового очага. Если извещатель сработал за время не более 10 секунд, то он соответствует ТУ.

- По оптической оси выносного оптического элемента установить очаг пламени на расстоянии не более 3 м. Площадь очага 0,001 м. кв. (емкость 33*33*10 мм). В емкость залить бензин в количестве 40 г. Такой очаг эквивалентен по воздействию тестовому очагу ТП-5 с площадью 0,1 м на расстоянии 30 м. Между извещателем и тестовым очагом установить светонепроницаемую перегородку. Поджечь бензин, дать разгореться, после чего убрать светонепроницаемую перегородку. Время срабатывания не должно превышать 10 секунд.

- Стеариновая свеча диаметром 25 мм и величиной пламени 3-4 см колеблется с частотой 7-10 Гц на расстоянии 150-200 см от извещателя в пределах поля зрения. Время срабатывания не должно превышать 20 секунд.

- На чувствительный элемент извещателя направляется излучение от тестового источника излучения Т-07 на расстоянии не более 15 м. При точном попадании излучения, время срабатывания не должно превышать 10 секунд.

. Устойчивость к прямому свету в соответствии с европейской нормой EN-54.

-Извещатель не должен срабатывать при воздействии излучения от ламп накаливания и люминисцентных ламп при освещенности в плоскости чувствительного элемента до 15000 люкс при следующем воздействии: 1 секунду чувствительный элемент закрыт непрозрачным экраном, 1 секунду чувствительный элемент открыт. Количество воздействий - 20.

3 Техническое обслуживание

В процессе эксплуатации извещателя следует проводить техническое обслуживание (ТО) с периодическим контролем работоспособности в объеме ТО-1 и ТО-2.

3.1 ТО-1 включает обдувку входного окна выносного оптического элемента сжатым воздухом 0,3 и более кгс/см, не содержащим капель масла и воды.

3.2 ТО-2 включает протирку входного окна выносного оптического элемента мягкой тканью, смоченной в бензине или спирте.

3.3 Рекомендуемая периодичность ТО (месяцев):

- офисы, жилые помещения	ТО-1.....6
	ТО-2.....12
- общественные помещения	ТО-1.....4
	ТО-2.....12
- производственные помещения, склады, гаражи	
	ТО-1.....3
	ТО-2.....6

После проведения ТО следует произвести проверку работоспособности извещателя в соответствии с п. 2.3.2.

4 Ремонт

4.1 Все виды ремонта извещателей производятся предприятием-изготовителем или предприятием имеющим лицензию и прошедшим сертификацию производства на данный вид выполнения работ.

4.2 Предприятие-изготовитель гарантирует нормальную работу извещателя в течение гарантийного срока, при соблюдении потребителем условий транспортировки, хранения и эксплуатации, а также требований при монтаже.

4.3 Гарантийный срок эксплуатации 12 месяцев со дня отгрузки потребителю.

4.4 Извещатели, у которых во время гарантийного срока (при условии соблюдения правил эксплуатации и монтажа) будет выявлено несоответствие требованиям руководства по эксплуатации, безвозмездно заменяются или ремонтируются предприятием-изготовителем.

Адрес разработчика: 620049, г. Екатеринбург,
пер. Автоматики, д.4, корп. 2,
ППП **“КБ ПРИБОР”**
тел./факс (343) 375-90-25
Тел. (343) 349-48-32
E-mail: pribor@sky.ru, pribor@kbpribor.ru
Сайт: www.kbpribor.ru

Адрес изготовителя: 620049, г. Екатеринбург,
пер. Автоматики, д.4, корп. 2,
ППП **“КБ ПРИБОР”**
тел./факс (343) 375-90-25
тел. (343) 349-48-32
E-mail: pribor@sky.ru, pribor@kbpribor.ru
Сайт: www.kbpribor.ru

5 Хранение

5.1 При хранении извещатель должен находиться в упаковке предприятия-изготовителя в условиях отапливаемых хранилищ при температуре окружающего воздуха от плюс 5^oC до плюс 40^oC и относительной влажности не более 80%.

5.2 В помещении для хранения не должно быть токопроводящей пыли, паров кислот и щелочей, а также газов, вызывающих коррозию и разрушающих изоляцию.

6 Транспортирование

6.1 Транспортирование извещателей производится в таре предприятия-изготовителя всеми видами транспорта (железнодорожных вагонах, закрытых автомашинах, герметизированных отапливаемых отсеках самолетов, трюмах и пр.) на любые расстояния.

6.2 Условия транспортирования:

- температура окружающего воздуха от минус 50^oC до плюс 70^oC;

- относительная влажность воздуха до 95% при температуре плюс 25^oC.

6.3 Извещатели должны быть упакованы комплектно в тару с учетом исключения их перемещения.

ПРИЛОЖЕНИЕ

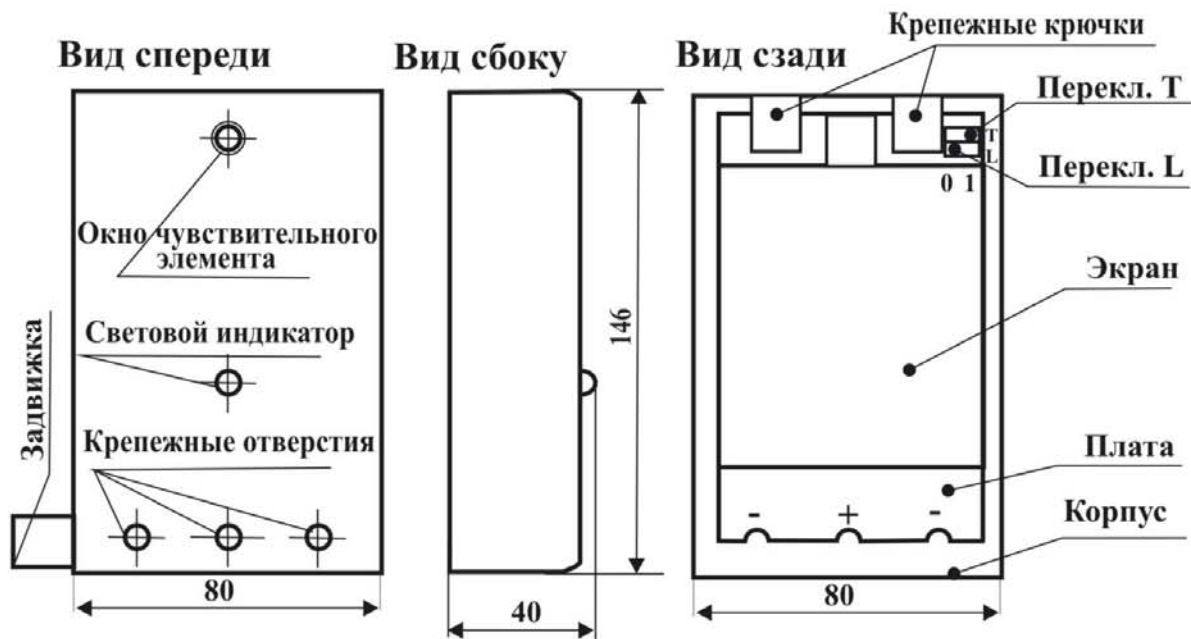


Рис 1 Извещатель пожарный пламени "Пульсар 1-01Н" со снятой розеткой

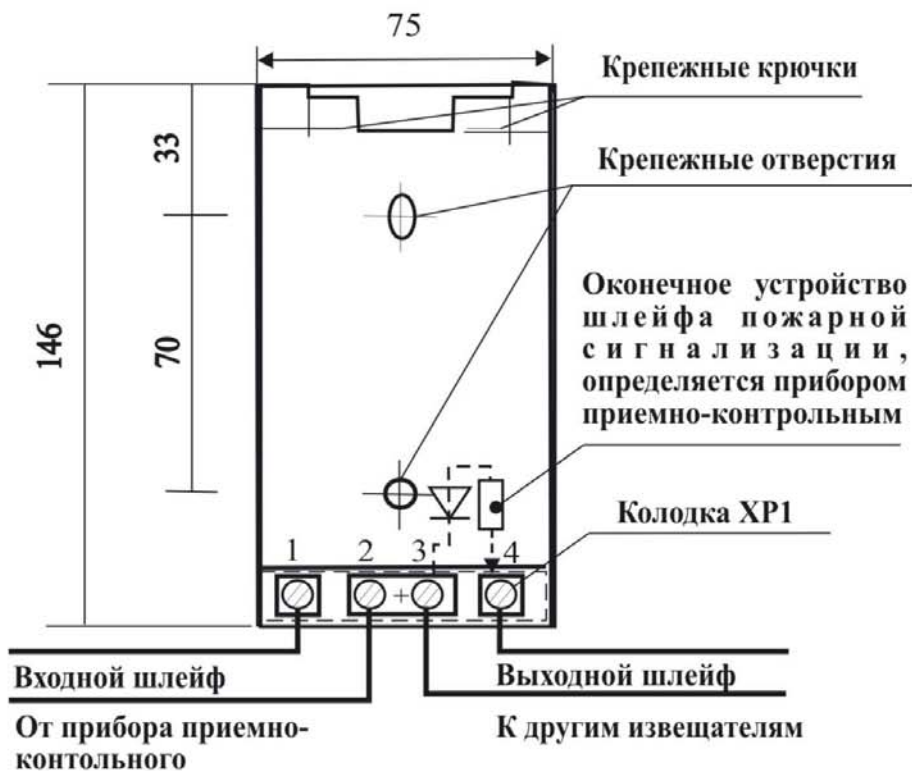


Рис 2 Розетка

Вид спереди



Вид сбоку

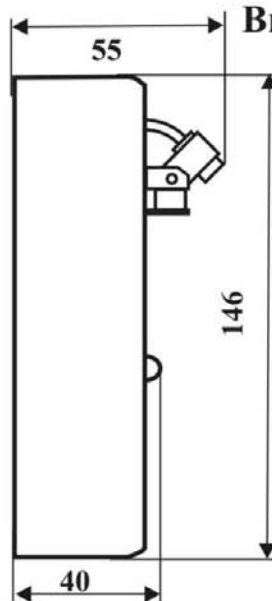


Рис 3 Извещатель пожарный пламени "Пульсар 1-010Н" со снятой розеткой

Вид спереди



Вид сбоку

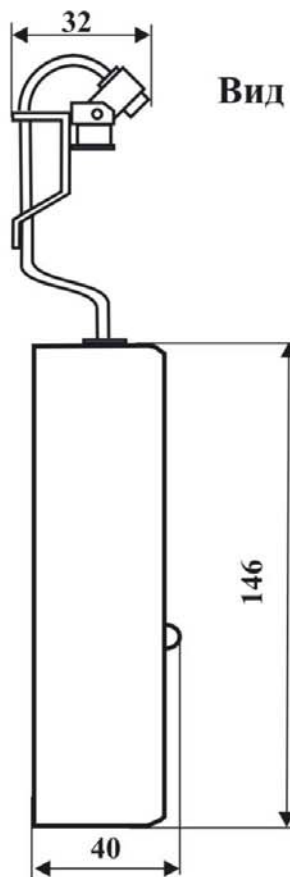


Рис 4 Извещатель пожарный пламени "Пульсар 1-011Н" со снятой розеткой

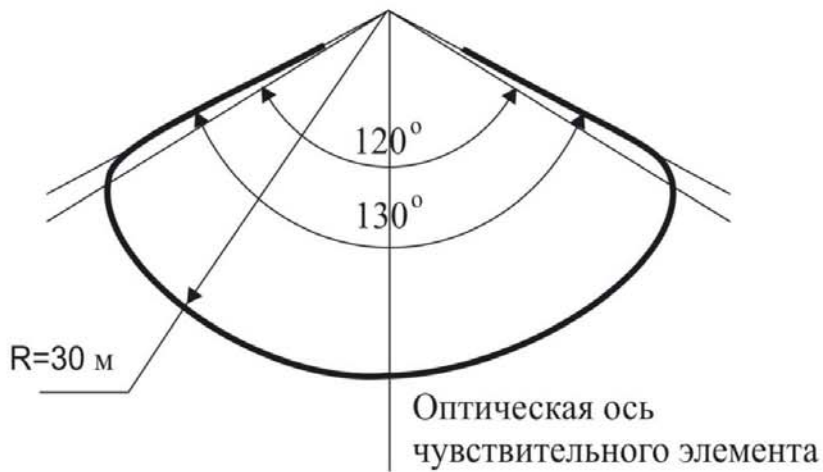


Рис 5 Проекция поля зрения чувствительного элемента извещателя

Рис.6.1

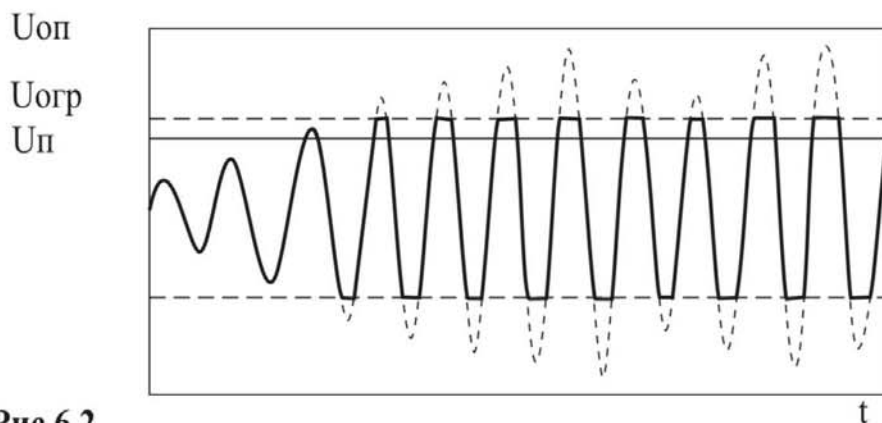


Рис.6.2

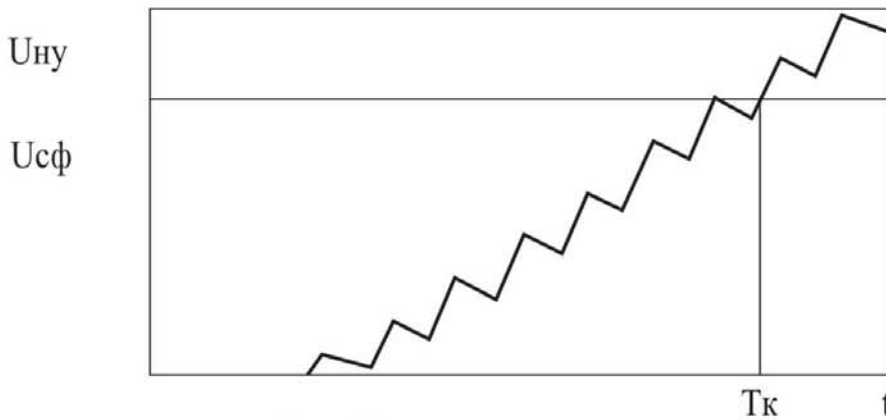


Рис 6 Временные диаграммы

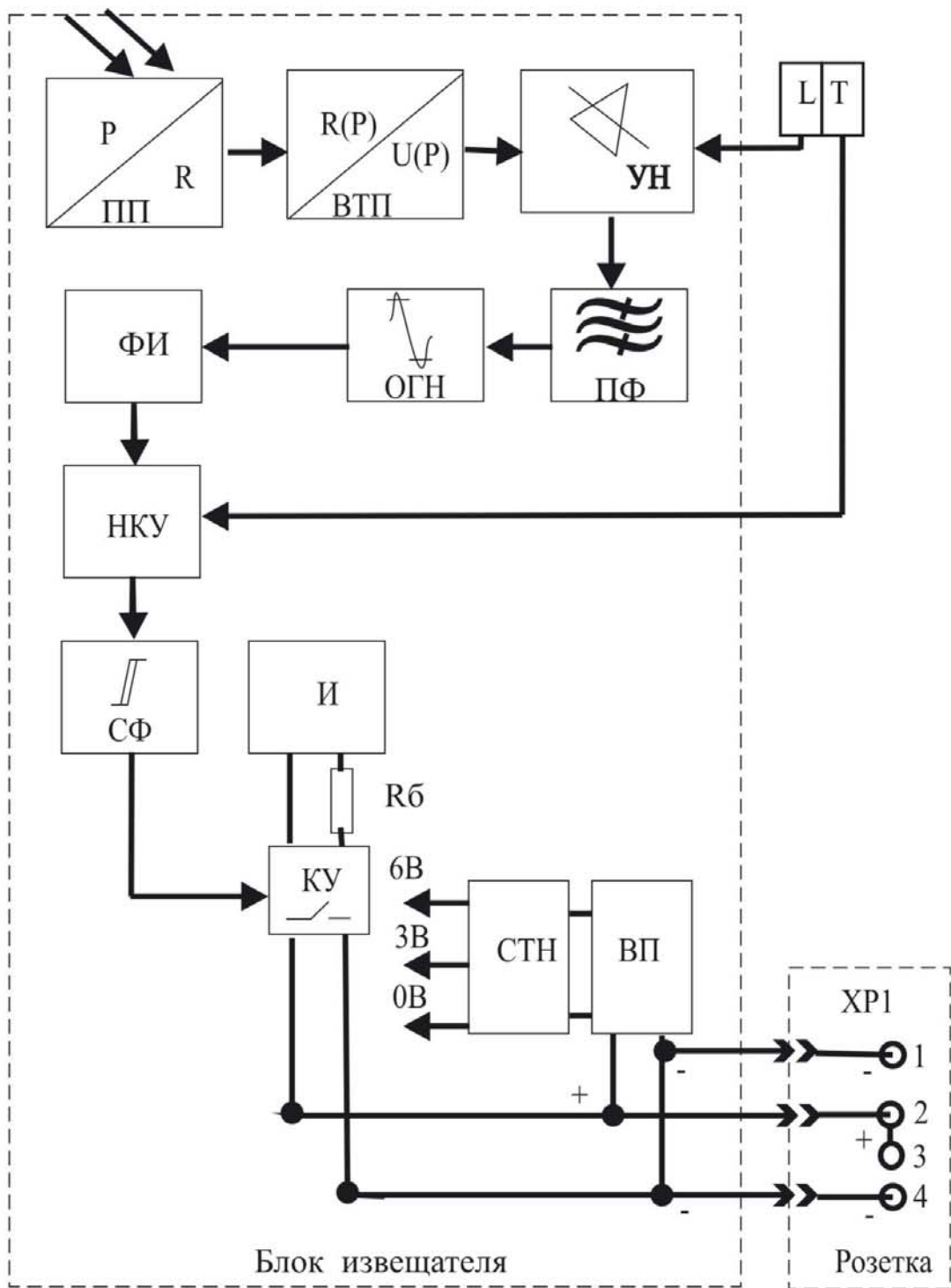


Рис 7 Схема функциональная

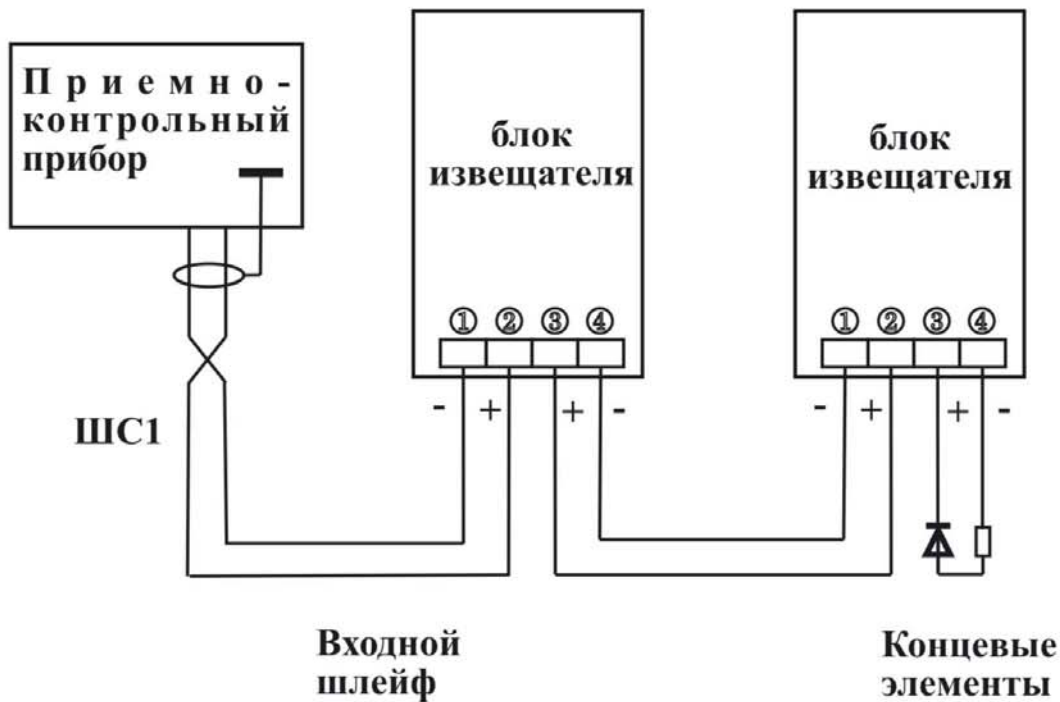


Рис 8 Схема подключения нескольких извещателей “Пульсар 1-01Н” в один шлейф приемно- контрольного прибора

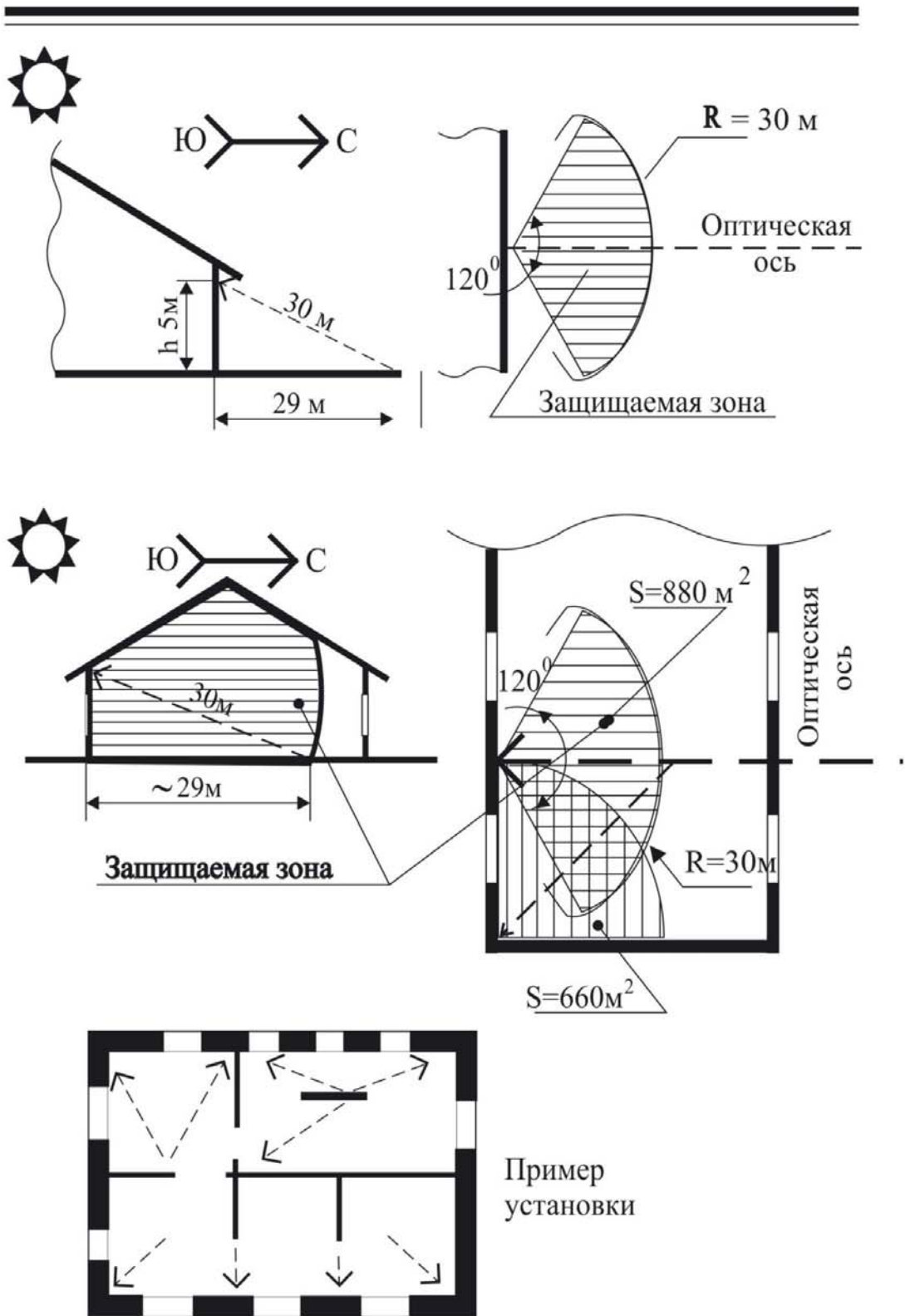


Рис 9
Рекомендации по установке



УП001



ББ02

ПАСПОРТ

Извещатель пожарный “Пульсар 1 - _____”

№ _____ № _____ № _____
№ _____ № _____ № _____
№ _____ № _____ № _____
№ _____ № _____ № _____

Соответствует ТУ 4371-021-26289848-07 и признан годным к эксплуатации.

Сертификат пожарной безопасности _____
выдан ОС “ПОЖТЕСТ” ФГУ ВНИИПО МЧС России,
действителен с _____

Сертификат соответствия _____
выдан ОС “ПОЖТЕСТ” ФГУ ВНИИПО МЧС,
действителен с _____

Гарантийный срок 12 месяцев с момента отгрузки.

Контролер службы качества _____