



ОП002

**СЕРТИФИКАТ ПОЖАРНОЙ
БЕЗОПАСНОСТИ
ССПБ.RU.ОП002.В01890**

**СЕРТИФИКАТ СООТВЕТСТВИЯ
РОСС RU.ББ05.Н00884**

Извещатели пожарные "Аврора"

БАЗА РЕЛЕЙНАЯ

Паспорт

СПНК.301314.081 ПС

1 Общие сведения об изделии

1.1 База релейная (далее – база) предназначена для подключения извещателей типа Аврора-ДН, Аврора-ТН, Аврора-ТН-В, Аврора-ДТН (далее – извещателей) к прибору приемно-контрольному пожарному (ППКП) с помощью четырехпроводной линии, два проводника которой используются для питания извещателя, и два других – для передачи извещений замыканием/размыканием коммутирующих контактов реле.

2 Технические данные и характеристики

2.1 Основные параметры базы приведены в таблице 2.1.

Таблица 2.1

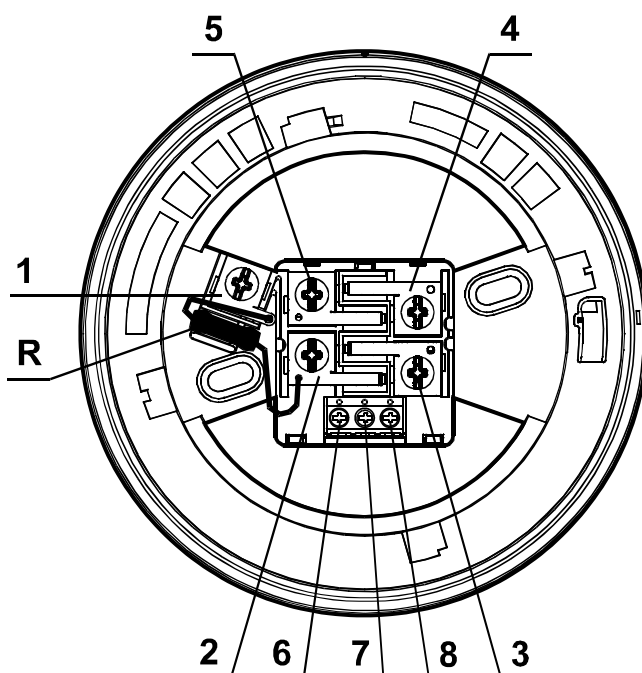
Наименование параметра	Значение
Допустимый диапазон напряжения питания извещателя с базой, В	10,5-30
Напряжение коммутации контактов базы, не менее, В	30
Ток коммутации контактов базы, не менее, А	1
Ток потребления базы (без извещателя) при напряжении питания 30 В:	
в дежурном режиме, не более, мкА	3
в режиме "Пожар", не более, мА	17
Габаритные размеры базы:	
высота, мм	27
диаметр, мм	111
Масса, не более, г	52
Условия эксплуатации:	
температура окружающей среды, °С	от минус 40 до плюс 70
относительная влажность (при 40 °С), %	до 95

2.2 В дежурном режиме нормально-замкнутые коммутирующие контакты базы находятся в замкнутом состоянии, а нор-

мально-разомкнутые – в разомкнутом. В режиме "Пожар" нормально-замкнутые коммутирующие контакты базы находятся в разомкнутом состоянии, а нормально-разомкнутые – в замкнутом.

3 Конструкция и подключение базы

3.1 Назначение контактов базы приведено на рисунке 3.1.



- 1 – для подключения положительного провода от источника питания
- 2 – для подключения положительного вывода внешнего светового индикатора
- 3 – для подключения отрицательного вывода внешнего светового индикатора
- 4 – для подключения отрицательного провода от источника питания
- 5 – для подключения отрицательного провода от источника питания
- 6 – нормально-разомкнутый контакт коммутирующего реле
- 7 – центральный контакт коммутирующего реле
- 8 – нормально-замкнутый контакт коммутирующего реле
- R – резистор.

Рисунок 3.1 - Назначение контактов базы релейной

3.2 Возможные схемы подключения извещателей с базой к ППКП приведены на рисунках 3.2 и 3.3.

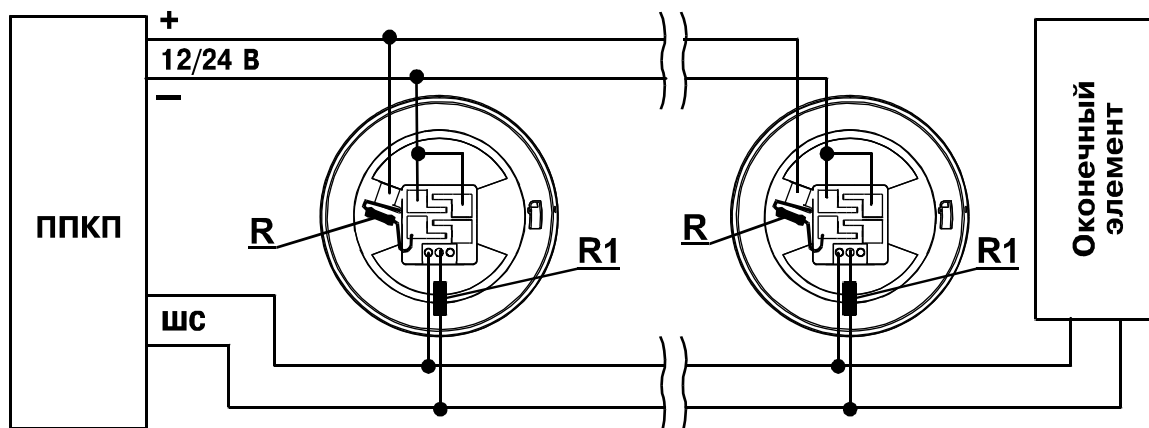


Рисунок 3.2 - Схема подключения к ППКП извещателей с базой релейной с использованием нормально-разомкнутых КОНТАКТОВ

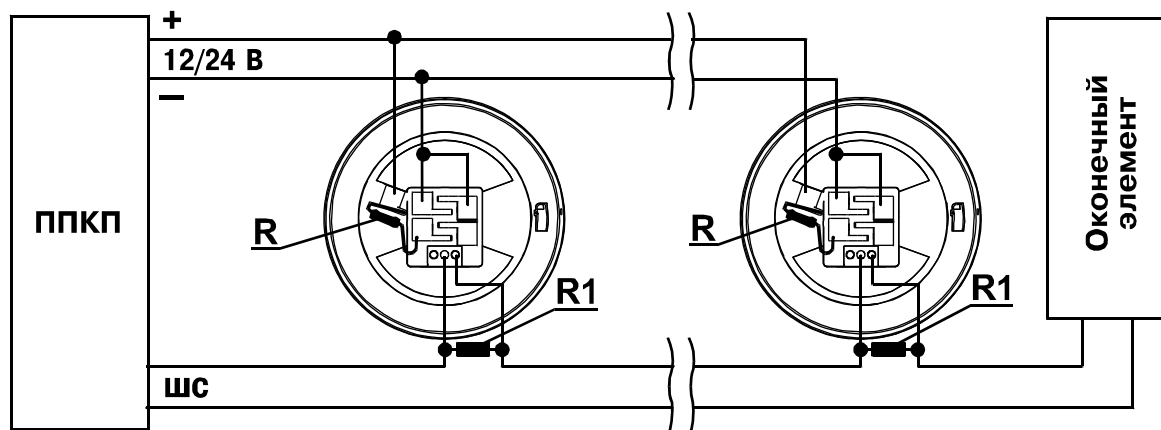


Рисунок 3.3 - Схема подключения к ППКП извещателей с базой релейной с использованием нормально-замкнутых КОНТАКТОВ

3.3 При выполнении монтажа металлорукавом ввод металлорукава в базу можно осуществлять с помощью кабельного ввода СПНК.735216.003. Способ установки кабельного ввода

показан на рисунках 3.4-3.5. Необходимо удалить пластмассу из выламываемого окна в базе, затем вставить кабельный ввод в получившийся паз. В одну базу можно установить до четырех кабельных вводов.

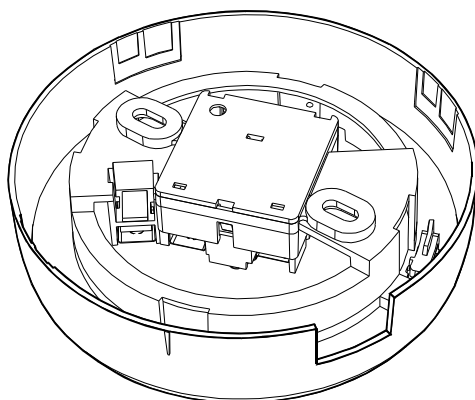


Рисунок 3.4 - Подготовка базы к установке кабельного ввода

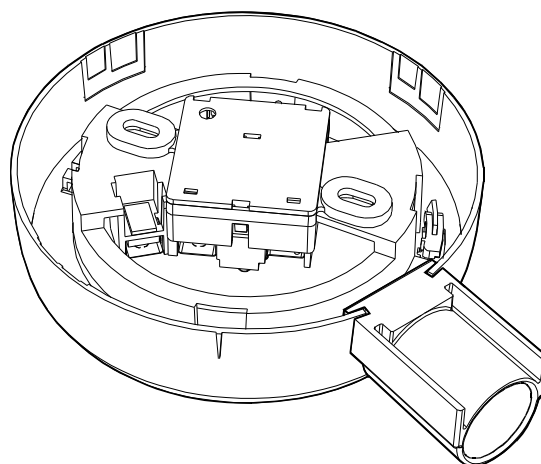


Рисунок 3.5 - Установка кабельного ввода

4 Свидетельство о приемке

СВИДЕТЕЛЬСТВО О ПРИЕМКЕ

Базы релейные в количестве 10 шт. изготовлены и приняты в соответствии с действующей технической документацией и признаны годными для эксплуатации.

Отметка ОТК

5 Гарантии изготовителя

5.1 Изготовитель гарантирует соответствие базы релейной требованиям технических условий ТУ 4371-035-23072522-2003 при соблюдении потребителем условий транспортирования, хранения и эксплуатации.

5.2 Гарантийный срок эксплуатации - 5 лет со дня отгрузки потребителю предприятием-изготовителем.

5.3 Базы, у которых во время гарантийного срока будет выявлено несоответствие требованиям ТУ, безвозмездно заменяются или ремонтируются предприятием-изготовителем.

5.4 В случае устранения неисправности в базе (по рекламации) гарантийный срок эксплуатации продлевается на время, в течение которого база не использовалась по причине неисправности.

Адрес предприятия-изготовителя:

197342, Санкт-Петербург, Сердобольская, д.65А,

ЗАО "Аргус-Спектр".

тел./факс: 703-75-01, 703-75-05, тел.: 703-75-00.

E-mail: mail@argus-spectr.ru

www.argus-spectr.ru

30.03.09