



ВЫПУСКАЕТСЯ ПО ЗАКАЗУ
ГУВО МВД РОССИИ



СЕРТИФИКАТ СООТВЕТСТВИЯ
РОСС RU.OS03.B01482

РАДИОСИСТЕМА ТРЕВОЖНОЙ СИГНАЛИЗАЦИИ

"РАДИОКНОПКА"

Руководство по эксплуатации

СПНК.425624.001 РЭ

Содержание

1 Назначение изделия	3
2 Технические характеристики	5
3 Состав изделия.....	8
4 Устройство и работа РСТС	13
5 Указания мер безопасности.....	20
6 Подготовка РСТС к работе.....	21
7 Работа РСТС	27
8 Проверка технического состояния	37
9 Возможные неисправности и методы их устранения	41
10 Хранение	42
11 Транспортирование	43
Приложение А	44
Приложение Б	47
Приложение В.....	50
Приложение Г	51

Перечень используемых сокращений

- РСТС – радиосистема тревожной сигнализации
РПД-КН – радиопередающее устройство "Радиокнопка"
РПД-РК - радиопередающее устройство "Радиокукла"
РПД-РУ – радиоудлинитель
РПД-РБ – радиобрелок
РПД-РР – радиоретранслятор
РПД-РС – радиопередающее устройство стационарное
БВИ – блок выносных индикаторов (блок выносных индикаторов БВИ "РСТС")
РПУ – радиоприемное устройство
РПУ-А– радиоприемное устройство аналоговое
БОИ-6 – блок обработки и индикации на 6 абонентов
БОИ-96 – блок обработки и индикации на 96 абонентов
БДА – блок дешифрации адреса
ПЦН – пульт централизованного наблюдения
ДП – датчик падения
ВК – вход контроля
ТК – тревожная кнопка
КПИ – кодовая последовательность импульсов
ТИ – тревожное извещение
ЗП – звуковой пьезоизлучатель
ППЗУ – перепрограммируемое запоминающее устройство
Тс – длительность радиосообщения

Настоящее руководство по эксплуатации радиосистемы тревожной сигнализации "Радиокнопка" (в дальнейшем РСТС) предназначено для квалифицированных специалистов, имеющих опыт работы с системами охранной сигнализации.

1 Назначение изделия

1.1 Радиосистема тревожной сигнализации "Радиокнопка" предназначена для дистанционной беспроводной передачи тревожных извещений (ТИ).

1.2 Область применения – централизованная или автономная охрана объектов, оснащение патрульных. РСТС может применяться для обеспечения личной безопасности как средство вызова экстренной помощи.

РСТС относится к многофункциональным, восстанавливаемым, ремонтируемым и обслуживаемым изделиям.

1.3 РСТС состоит из:

- радиопередающих устройств (РПД-КН, РПД-РК, РПД-РБ, РПД-РС, РПД-РР, РПД-РУ),
- радиоприемных устройств (РПУ, РПУ-А),
- блоков обработки и индикации (БВИ, БОИ-6, БОИ-96),
- блока дешифрации адреса БДА.

Набор устройств и блоков РСТС, их количество определяется при заказе с учетом характеристик объекта, условий применения и выполняемых ею функций.

1.4 Малогабаритные радиокнопки РПД-КН предназначены для использования в качестве носимых или стационарных средств охраны и выпускаются в двух вариантах:

- вариант 1 – с датчиком падения (ДП) предназначен для оснащения патрульных, передает ТИ при нажатии на тревожную кнопку или при наклоне РПД – КН;
- вариант 2 – с входом контроля (ВК) передает ТИ при нажатии на тревожную кнопку или при обрыве подключенной к ВК внешней цепи.

1.5 Малогабаритные радиобрелоки РПД-РБ предназначены только для использования в качестве носимых средств охраны.

1.6 РПД-КН, РПУ, РПУ-А выпускаются в двух исполнениях:

- исполнение 1- рабочие температуры от минус 5 до плюс 50 °С;
- исполнение 2 - рабочие температуры от минус 20 до плюс 50 °С.

1.7 Извещатель – ловушка РПД-РК (радиокукла), имитирующий упаковку 100 банкнот, предназначен для оборудованя мест хранения денежных средств, передает ТИ при изменении ее месторасположения (наклоне или перемещении).

1.8 Радиопередающее устройство РПД-РС, предназначено для охраны стационарных объектов: садовых домов, коттеджей и т.д. Он принимает информацию от приборов приемно-контрольных охранных ППКО 0104059-3-1

"Прима-3" ТУ 4372-024-23072522-01 или ППКОП 0104059-4-1 "Нота-4" ТУ 4372-036-23072522-2003, осуществляет беспроводную передачу тревожных извещений от охраняемого объекта радиоприемному устройству (РПУ) или аналоговому радиоприемному устройству (РПУ-А) (далее РПУ), связанному с блоком обработки и индикации на 6 абонентов (БОИ-6) или на 96 абонентов (БОИ-96) ТУ4372-043-23072522-2003.

1.9 Радиопередающее устройство РПД-РУ предназначено для дистанционной беспроводной передачи извещений от приемно-контрольных приборов, извещателей и т.д. к регистрирующему прибору, в качестве которого могут использоваться: радиоприемное устройство (РПУ), связанное с блоком дешифрации адреса (БДА); аналоговое радиоприемное устройство (РПУ-А), с подключенным блоком обработки и индикации на 96 абонентов (БОИ-96), связанным с БДА или на 6 абонентов (БОИ-6) и связанным с ним БДА.

1.10 Радиоретранслятор РПД-РР предназначено для увеличения дальности связи между любым из входящих в РСТС радиопередатчиков и радиоприемным (регистрирующим) устройством.

1.11 БДА предназначен для обработки принятого тревожного извещения от какого-либо РПД-КН или РПД-РК и выдачи его на релейный выход соответствующий этому радиопередающему устройству.

1.12 Тревожные извещения от радиопередающих устройств (РПД-КН, РПД-РК) обнаруживаются радиоприемными устройствами (РПУ или РПУ-А), отображаются на блоке выносных индикаторов (БВИ) или встроенном индикаторе БОИ-6 или БОИ-96, (в дальнейшем индикаторы) с выдачей тревожного извещения на пульт централизованного наблюдения (ПЦН) путем размыкания (замыкания) контактов сигнальных реле, формирования цифрового кода на стыке RS232.

1.13 Минимальный состав РСТС (набор 1):

- радиопередающие устройства РПД-КН, РПД-РК - общим числом от 1 до 6;
- РПУ – 1 шт;
- БВИ – 1 шт.

В случае плохих условий для радиоприема рекомендуется применять выносное радиоприемное устройство РПУ-А. В этом случае минимальный состав РСТС (набор 2) будет включать:

- радиопередающие устройства РПД-КН, РПД-РК - общим числом от 1 до 6;
- РПУ-А – 1 шт;
- БОИ-6 – 1 шт.

Радиоприемные и радиопередающие устройства, входящие в состав РСТС, имеют одинаковые частотные литеры.

Наборы 1 и 2 могут дополняться:

– БОИ-6 – до 3шт. – для увеличения числа принимаемых радиопередающих устройств (до 6 на каждый БОИ-6);

– БДА – до 2шт. на каждое РПУ или БОИ-6, для создания отдельных релейных выходов для каждого радиопередающего устройства.

В набор 2 могут быть дополнительно включены выносные блоки БВИ.

Использование специального кодирования обеспечивает возможность одновременной работы нескольких РСТС на одном объекте с минимальными взаимными помехами.

2 Технические характеристики

2.1 Общие технические характеристики РСТС

2.1.1 Диапазоны рабочих частот РПД-КН:

- 433,05 – 434,79 МГц для литеры 1;

- 146,00 – 174,00 МГц для литер 2 и 3 (146,00 – 160,00 МГц для литеры 3; 160,00 – 174,00 МГц для литеры 2).

2.1.2 Дальность действия РСТС на открытой местности – не менее 1200 м для литеры 1 и не менее 700 м для литер 2 и 3.

2.2 Основные параметры и характеристики РПД-КН.

2.2.1 Излучаемая мощность РПД-КН в режиме радиоизлучения – не более 10 мВт. РПД-КН в дежурном режиме обеспечивает режим радиомолчания.

2.2.2 РПД-КН имеет встроенный датчик падения или контакты подключения входа контроля внешней цепи.

2.2.3 Передача тревожного извещения осуществляется при нажатии тревожной кнопки РПД-КН, срабатывании ДП или размыкании ВК. Интервал времени между переводом РПД-КН из вертикального (антенной вниз) в горизонтальное положение и передачей ТИ в результате срабатывания ДП – не более 35 с.

2.2.4 Длительность радиопосылки тревожного извещения РПД-КН литер 1 и 3 имеет два значения – не более 1 или не более 3 с и выбирается потребителем, а для литеры 2 фиксирована и не превышает 12 с.

2.2.5 Ток потребления РПД-КН в режиме радиоизлучения от встроенной батареи - не более 70 мА для литеры 1 и не более 50 мА для литер 2 и 3.

2.2.6 Средний ток потребления РПД-КН в дежурном режиме от батареи - не более 30 мкА для варианта 1 и не более 8 мкА для варианта 2.

2.2.7 Длительность работы РПД-КН до замены встроенной батареи (емкостью 500 мА · ч при разряде до 4,2 В) составляет не менее 10000 ч для варианта 1 и не менее 30000 ч для варианта 2 при условии двукратной подачи тревожного извещения в сутки.

2.2.8 РПД-КН при передаче ТИ (режим "Тревога") обеспечивает индикацию разряда встроенной батареи до напряжения $(4,2 \pm 0,2)$ В прерывистым свечением встроенного индикатора.

2.2.9 Число возможных несовпадающих индивидуальных кодов (адресов) РПД-КН - не менее 65536.

2.2.10 Конструкция РПД-КН обеспечивает степень защиты оболочки IP41.

2.2.11 РПД-КН сохраняет работоспособность при:

- изменении напряжения питания в пределах от 4,0 до 6,5 В.
- температуре окружающего воздуха в исполнении 1 от минус 5 до плюс 50 °С, а в исполнении 2 от минус 20 до плюс 50⁰ С.
- относительной влажности до 98 % при температуре плюс 25 °С.

2.2.12 Габаритные размеры РПД-КН - 46x140x36 мм.

2.2.13 Масса РПД-КН - не более 0,14 кг.

2.3 Основные параметры и характеристики РПУ

2.3.1 Чувствительность РПУ - не хуже 1 мкВ.

2.3.2 РПУ программируется для совместной работы с несколькими (от одного до шести) РПД, имеющими произвольные индивидуальные коды и сохраняет информацию о программировании при отключении питания.

2.3.3 РПУ принимает от РПД тревожные извещения "Тревога", "Датчик" ("Вход контроля"), "Питание" и обеспечивает их выдачу на БВИ с одновременной индикацией номера сработавшего РПД (при количестве РПД от одного до шести). Информация, отображаемая на БВИ, сохраняется до отключения кнопкой "Сброс", но не менее 15 мин.

2.3.4 Информативность РПУ (количество видов извещений) –4.

2.3.5 РПУ обеспечивает выдачу тревожного извещения на ПЦН путем размыкания контактов одного и замыкания контактов другого сигнальных реле. Тревожные извещения имеют три варианта длительности:

- не менее 3 и не более 5 с;
- не менее 5 и не более 7 мин;
- до момента сброса кнопкой "Сброс".

2.3.6 РПУ обеспечивает выдачу тревожного извещения на внешние устройства по двухпроводной линии в формате RS232.

Виды извещений: "Норма", "Тревога", "Датчик", "Питание".

2.3.7 Информационная емкость РПУ (количество контролируемых каналов) – 6.

2.3.8 Сигнальные реле РПУ имеют следующие параметры:

- рабочие токи через контакты до 30 мА;
- рабочие напряжения, коммутируемые контактами, до 72 В.

2.3.9 Ток потребления РПУ - не более 120 мА.

2.3.10 Габаритные размеры РПУ - 116×107×65 мм.

2.3.11 Масса РПУ - не более 0,3 кг.

2.3.12 РПУ сохраняет работоспособность при:

- а) изменении напряжения питания РПУ в пределах от 10 до 15 В;

б) температуре окружающего воздуха для РПУ от минус 5 до плюс 50 °С в исполнении 1 и от минус 20 до плюс 50 °С в исполнении 2.

в) относительной влажности до 98 % при температуре +25 °С.

2.4 Основные параметры и характеристики РПУ-А

2.4.1 Чувствительность РПУ-А - не хуже 1 мкВ.

2.4.2 Ток потребления – не более 50 мА.

2.4.3 Напряжение источника питания – от 10 до 15 В при напряжении пульсаций не более 0,1 В эфф.

2.4.4 РПУ-А имеет клеммы для подключения антенны, внешнего источника питания, линии связи с БОИ-6 .

2.4.5 РПУ-А имеет выход типа "открытый коллектор" с напряжением на контактах подключения линии связи не более 5 В и током через нагрузку не более 50 мА.

2.4.6 РПУ-А сохраняет работоспособность при:

а) изменении напряжения питания РПУ в пределах от 10 до 15 В;

б) температуре окружающего воздуха в исполнение 1 от минус 5 до плюс 50 °С, а в исполнение 2 от минус 20 до плюс 50 °С

в) относительной влажности до 98 % при температуре плюс 25 °С.

2.4.7 Габаритные размеры РПУ-А - 116×107×65 мм.

2.4.8 Масса РПУ-А – не более 0.3 кг.

2.5 Основные параметры и характеристики БОИ-6

2.5.1 Информационная ёмкость БОИ-6 – количество контролируемых РПД – 6.

2.5.2 Информативность БОИ-6 в составе РСТС (количество видов извещений) - 6.

2.5.3 Виды тревожных извещений: "Норма", "Тревога", "Датчик", "Питание", "Авария", "Помеха".

2.5.4 Допускается подключать до 3 БОИ-6 к одному РПУ и РПУ-А.

2.5.5 БОИ-6 обрабатывает сигнал от РПУ или РПУ-А, регистрирует ТИ, отображает их на встроенном светодиодном индикаторе, на БВИ в сопровождении звукового сигнала и выдает его на внешние устройства по стыку в формате RS232.

2.5.6 БОИ-6 имеет кнопку сброса принятого ТИ.

2.5.7 БОИ-6 осуществляет контроль целостности линии связи с РПУ и РПУ-А и при ее нарушении формирует ТИ и сигнал "Авария", отображаемый на встроенном светодиодном индикаторе и на БВИ в сопровождении звукового сигнала.

2.5.8 БОИ-6 программируется на приём ТИ от 6 РПД (РПД могут быть любыми – РПД-КН, РПД-РК), имеющих произвольные адреса, и сохраняет информацию о программировании при отключении питания.

2.5.9 БОИ-6 обеспечивает выдачу обобщенного ТИ на ПЦН путём размыкания контактов одного и замыкания контактов другого сигнальных реле на программируемый интервал времени 4 с, 15 мин и до сброса кнопкой "Сброс".

2.5.10 Сигнальные реле имеют следующие параметры:

- рабочие токи через контакты реле – до 30 мА,
- коммутируемые напряжения – до 72 В.

2.5.11 БОИ-6 обеспечивает выдачу ТИ на клеммы подключения дополнительных БВИ.

2.5.12 БОИ-6 обеспечивает выдачу ТИ в виде цифрового кода в формате интерфейса RS232.

2.5.13 Напряжение источника питания – от 10 до 15 В. при напряжении пульсаций не более 0,1 В эфф.

2.5.14 БОИ-6 сохраняет работоспособность:

- при температуре окружающего воздуха от минус 20 до плюс 50 °С.
- относительной влажности до 98 % при температуре плюс 25 °С.

2.5.15 Ток потребления БОИ-6 – не более 70 мА.

2.5.16 Габаритные размеры - 180x110x35 мм.

2.5.17 Масса БОИ-6 - не более 0,22 кг

3 Состав изделия

3.1 Комплект поставки РСТС соответствует указанному в таблице 3.1.

Таблица 3.1 – Литера 1

Обозначение документа	Наименование и условное обозначение	Кол.
СПНК.425624.001	Радиосистема тревожной сигнализации "Радиокнопка", в том числе:	
СПНК.424313.006	Радиоприемное устройство (РПУ)	1 шт. ²⁾
СПНК.424313.007	Радиоприемное устройство аналоговое (РПУ-А) *	1 шт. ²⁾
СПНК.425549.001	Радиопередающее устройство "Радиокнопка" (РПД-КН)	до 6 шт. ¹⁾
СПНК.426444.001	Блок обработки и индикации (БОИ-6)	3 шт. ²⁾
СПНК.425523.002	Блок дешифрации адреса (БДА)	3 шт. ²⁾
СПНК.425549.002	Радиопередающее устройство "Радиокнопка" (РПД-РК)	до 6 шт. ²⁾
СПНК.425564.002-01	Блок выносных индикаторов БВИ "РСТС"	1 шт. ²⁾
СПНК3.558.021-01	Блок выносных индикаторов	1 шт. ²⁾
СПНК.424313.006 ПС	Радиоприемное устройство. Паспорт	1 экз. ³⁾
СПНК.424313.007 ПС	Радиоприемное устройство аналоговое. Паспорт	1 экз. ³⁾

Продолжение таблицы 3.1

Обозначение документа	Наименование и условное обозначение	Кол.
СПНК.425549.001 ПС	Радиопередающее устройство "Радиокнопка". Паспорт	1 экз. ³⁾
СПНК.426444.001 ПС	Блок обработки и индикации. Паспорт	1 экз. ³⁾
СПНК.425523.002 ПС	Блок дешифрации адреса. Паспорт	1 экз. ³⁾
СПНК.425549.002 ПС	Радиопередающее устройство "Радиокукла". Паспорт	1 экз. ³⁾
СПНК.425564.002-01 ПС	Блок выносных индикаторов БВИ "РСТС". Паспорт	1 экз. ³⁾
СПНК.425624.001 РЭ	Радиосистема тревожной сигнализации "Радиокнопка". Руководство по эксплуатации	1 экз. ³⁾
СПНК.425523.002 РЭ	Блок дешифрации адреса. Руководство по эксплуатации	1 экз. ³⁾
СПНК.425549.002 РЭ	Радиопередающее устройство "Радиокукла". Руководство по эксплуатации	1 экз. ³⁾
СПНК8.383.005	Комплект принадлежностей: Антенна	1 шт.
СПНК.301532.001	Клипса	1 шт. ²⁾
	Перемычка (шаг 2,54 мм):	
	для РПУ	9 шт.
	для РПД-КН (на 1 шт.)	5 шт.
	для БОИ-6 (на 1 шт.)	9 шт.
	для БДА (на 1 шт.)	5 шт.
	Шуруп универсальный 4x30	
	для РПУ	3 шт.
	для РПУ-А	3 шт.
	для БДА	3 шт.
	Шуруп универсальный 3x20	
	для БОИ-6	4 шт.
	для БВИ	2 шт.
	Шуруп универсальный 3x13	
	для РПУ	1 шт.
	для РПУ-А	1 шт.
	для БДА	1 шт.
	Шуруп универсальный 3x10 (для БОИ-6)	1 шт.
ОЖ0.467.173 ТУ	Резистор С2-33Н-0,25-4700м±5%	
	Для РПУ-А	1 шт.
	Памятка по применению (для РПД-КН)	1 экз. на
		1 шт.

Продолжение таблицы 3.1

Обозначение документа	Наименование и условное обозначение	Кол.
	Комплект принадлежностей БВИ "РСТС":	
	Перемычка	1 шт.
	Шуруп универсальный 3x20	2 шт.
СПНК.754462.282	Ярлык	1 шт.
СПНК.754462.283	Ярлык	1 шт.
СПНК.754462.272	Ярлык	1 шт.
	Кронштейн	1 шт. ²⁾
<p>¹⁾ количество РПД, их вариант и исполнение определяются потребителем при заказе</p> <p>²⁾ необходимость комплектации РСТС данным устройством и количество определяется потребителем при заказе</p> <p>³⁾ документация поставляется совместно с приобретенным устройством</p> <p>* обязательно совместное применение с БОИ-6</p>		

Таблица 3.2 – Литера 2

Обозначение документа	Наименование и условное обозначение	Кол.
СПНК.425624.001	Радиосистема тревожной сигнализации "Радиокнопка", в том числе:	
СПНК3.531.005	Радиоприемное устройство (РПУ)	1 шт.
СПНК3.558.042	Радиопередающее устройство (РПД)	до 6 шт. ¹⁾
СПНК.425564.002-01	Блок выносных индикаторов БВИ "РСТС"	1 шт. ²⁾
СПНК3.558.021-01	Блок выносных индикаторов	1 шт. ²⁾
СПНК.425624.001 ПС	Радиосистема тревожной сигнализации "Радиокнопка". Паспорт	1 экз.
СПНК.425564.002-01 ПС	Блок выносных индикаторов БВИ "РСТС". Паспорт	1 экз. ³⁾
СПНК.425624.001 РЭ	Радиосистема тревожной сигнализации "Радиокнопка". Руководство по эксплуатации	1 экз.

Продолжение таблицы 3.2

Обозначение документа	Наименование и условное обозначение	Кол.
СПНК8.383.003	Комплект принадлежностей	
	Антенна	1 шт.
СПНК.301532.001	Клипса	1 шт. ²⁾
	Перемычка (шаг 2,54 мм) для РПУ	9 шт.
	для РПД (на 1 шт.)	5 шт.
	Шуруп универсальный 4x30	3 шт.
	Шуруп универсальный 3x20	2 шт.
	Шуруп универсальный 3x13	1 шт.
	Комплект принадлежностей БВИ "РСТС":	
	Перемычка	1 шт.
	Шуруп универсальный 3x20	2 шт.
СПНК.754462.282	Ярлык	1 шт.
СПНК.754462.283	Ярлык	1 шт.
СПНК.754462.272	Ярлык	1 шт.
	Кронштейн	1 шт. ²⁾
<p>¹⁾Количество РПД и варианты их исполнения определяются потребителем при заказе</p> <p>²⁾необходимость комплектации РСТС данным устройством и количество определяется потребителем при заказе</p>		

Таблица 3.3 – Литера 3

Обозначение документа	Наименование и условное обозначение	Кол.
СПНК.425624.001	Радиосистема тревожной сигнализации "Радиокнопка" (РСТС), в том числе:	
СПНК3.531.011	Радиоприемное устройство (РПУ)	1 шт.
СПНК3.558.086	Радиопередающее устройство "Радиокнопка" (РПД-КН)	до 6 шт. ¹⁾
СПНК.426444.001	Блок обработки и индикации (БОИ-6)	3 шт. ²⁾
СПНК.425523.002	Блок дешифрации адреса (БДА)	3 шт. ²⁾
СПНК.425564.002-01	Блок выносных индикаторов БВИ "РСТС"	1 шт. ²⁾
СПНК3.558.021-01	Блок выносных индикаторов	1 шт. ²⁾
СПНК3.531.011 ПС	Радиоприемное устройство. Паспорт	1 экз. ³⁾

Продолжение таблицы 3.3

Обозначение документа	Наименование и условное обозначение	Кол.
СПНК3.558.086 ПС	Радиопередающее устройство "Радиокнопка". Паспорт	1 экз. ³⁾
СПНК.426444.001 ПС	Блок обработки и индикации. Паспорт	1 экз. ³⁾
СПНК.425523.002 ПС	Блок дешифрации адреса. Паспорт	1 экз. ³⁾
СПНК.425564.002-01 ПС	Блок выносных индикаторов БВИ "РСТС". Паспорт	1 экз. ³⁾
СПНК.425624.001 РЭ	Радиосистема тревожной сигнализации "Радиокнопка". Руководство по эксплуатации	1 экз. ³⁾
СПНК.425523.002 РЭ	Блок дешифрации адреса. Руководство по эксплуатации	1 экз. ³⁾
СПНК8.383.006	Комплект принадлежностей:	
СПНК.301523.002	Антенна	1 шт.
	Клипса	1 шт. ²⁾
	Перемычка (шаг 2,54 мм)	
	для РПУ	9 шт.
	для РПД-КН (на 1 шт.)	5 шт.
	для БОИ-6 (на 1 шт.)	9 шт.
	для БДА (на 1 шт.)	5 шт.
	Шуруп универсальный 4x30	
	для РПУ	3 шт.
	для РПУ-А	3 шт.
	для БДА	3 шт.
ОЖ0.467.173 ТУ	Шуруп универсальный 3x20	
	для БОИ-6	4 шт.
	для РПУ	2 шт.
	для БВИ	2 шт.
	Шуруп универсальный 3x13	
	для РПУ	1 шт.
	для РПУ-А	1 шт.
	для БДА	1 шт.
	Шуруп универсальный 3x10 (для БОИ-6)	1 шт.
	Резистор С2-33Н-0,25-470Ом±5%	
Для РПУ-А	1 шт.	
Памятка по применению (для РПД-КН)	1 экз. на 1 шт.	

Продолжение таблицы 3.3

Обозначение документа	Наименование и условное обозначение	Кол.
СПНК.754462.282	Комплект принадлежностей БВИ "РСТС":	
	Перемычка	1 шт.
СПНК.754462.283	Шуруп универсальный 3x20	2 шт.
СПНК.754462.272	Ярлык	1 шт.
	Ярлык	1 шт.
	Ярлык	1 шт.
	Кронштейн	1 шт. ²⁾
<p>¹⁾ количество РПД, их вариант и исполнение определяются потребителем при заказе</p> <p>²⁾ необходимость комплектации РСТС данным устройством и количество определяется потребителем при заказе</p> <p>³⁾ документация поставляется совместно с приобретенным устройством</p>		

4 Устройство и работа РСТС

4.1 Принцип работы РСТС

РПД-КН, РПД-РК в режиме "Тревога" формируют сообщение, которое содержит информацию о виде ТИ и адресе РПД-КН, РПД-РК.

При передаче информация шифруется псевдослучайной кодовой последовательностью импульсов (КПИ).

Введение шифрования повышает помехозащищенность РСТС и улучшает электромагнитную совместимость с другими системами, работающими в одной полосе частот. Использование разных КПИ обеспечивает возможность одновременной работы нескольких РСТС на одном объекте.

4.2 Принцип действия и режимы работы РПД-КН

4.2.1 Каждому РПД-КН при изготовлении присваивается свой постоянный индивидуальный 16-разрядный адрес.

4.2.2 Выбор одного из 16 видов КПИ определяется комбинацией четырех перемычек, расположенных на плате РПД-КН (см. раздел 6).

4.2.3 РПД-КН имеет следующие режимы работы:

- "Тревога" – режим формирования и передачи ТИ;
- "Дежурный" – режим, в котором РПД-КН готово к переходу в режим "Тревога" при нажатии ТК или при срабатывании ДП;

Для варианта 2 РПД-КН в режиме "Дежурный" может быть переведено путем замыкания входов в состояние "Охрана", в котором при размыкании входов эквивалентно срабатыванию ДП варианта 1.

4.2.4 РПД-КН осуществляет передачу следующих видов извещений: "Тревога", "Датчик" (при срабатывании датчика падения или разрыве внешней цепи, подключенной к ВК), "Питание".

4.2.5 Извещение "Питание" может передаваться только совместно с другим ТИ и сопровождается прерывистым свечением встроенного индикатора РПД-КН.

4.2.6 РПД-КН с ДП переводится из режима "Дежурный" в режим "Тревога" при нажатии ТК на время не менее 0,4 с или при срабатывании ДП. При этом передаются соответственно извещения "Тревога" или "Датчик". Начало передачи сопровождается коротким звуковым сигналом. Передача продолжается в течение времени T_c и сопровождается непрерывным свечением встроенного индикатора РПД-КН. В РПД-КН литер 1 и 3 передача ТИ дополнительно повторяется два раза в течение 45 с.

4.2.7 Передача извещения "Датчик" происходит через 30 с после отклонения РПД-КН от вертикального положения (антенной вниз) на угол более 40° в плоскости, параллельной широкой части корпуса РПД-КН и на угол более 60° в плоскости, параллельной узкой (боковой) части корпуса РПД-КН (приложение А рисунок А.1). При возврате РПД-КН в течение этого времени в вертикальное положение извещение "Датчик" не передается. Спустя 20 с после отклонения РПД-КН от вертикального положения излучаются два коротких звуковых сигнала предупреждения с одновременным прерывистым свечением встроенного индикатора РПД-КН.

4.2.8 Повторная передача извещения "Датчик" возможна только после перевода РПД-КН на время не менее 3 с в вертикальное положение (антенной вниз) с последующим отклонением от вертикального положения в соответствии с 4.2.7.

4.2.9 Допускается использование РПД-КН в вертикальном положении (антенной вверх) после выдачи извещения "Датчик". В этом положении РПД-КН находится в дежурном режиме и выдает ТИ только при нажатии ТК. Повторная выдача ТИ "Датчик" возможна только при выполнении 4.2.8.

4.2.10 В РПД-КН предусмотрен режим пятиминутного отключения ДП, для чего необходимо нажать и удерживать не менее 5 с кнопку отключения ДП. Об отключении сигнализирует однократное кратковременное включение звукового сигнала и прерывистое свечение встроенного индикатора, которые повторяются каждые 30 с. По истечении 5 мин включение ДП сопровождается троекратным кратковременным включением звукового сигнала и встроенного светодиодного индикатора.

4.2.11 Для досрочного включения ДП необходимо нажать и удерживать в течение 5 с кнопку отключения ДП.

4.2.12 РПД-КН варианта 2 при разомкнутом ВК устанавливается в дежурный режим при включении питания. При нажатии ТК на время не менее 0,4 с подается короткий звуковой сигнал и РПД-КН переходит в режим "Тре-

вога", сопровождающийся непрерывным свечением встроенного индикатора в течение времени T_c .

4.2.13 РПД-КН варианта 2 переводится из дежурного режима в режим "Охрана" при замыкании ВК, при этом, через 3 с после замыкания, РПД-КН подает три коротких звуковых сигнала с одновременным прерывистым свечением встроенного индикатора и переходит в режим "Охрана".

4.2.14 РПД-КН варианта 2 переводится из режима "Охрана" в режим "Тревога" при нажатии ТК на время не менее 0,4 с или размыкании ВК. При этом передаются соответственно извещения "Тревога" или "Датчик". Начало передачи сопровождается коротким звуковым сигналом. Передача продолжается в течение времени T_c и сопровождается непрерывным свечением встроенного индикатора.

4.2.15 При разряде встроенной батареи РПД-КН ниже 4,2 В одновременно с передачей тревожных извещений передается извещение "Питание". При этом встроенный индикатор РПД-КН светится прерывисто.

4.3 Принцип действия и режимы работы РПУ, РПУ-А, БОИ-6 и БВИ

4.3.1 РПУ, РПУ-А осуществляет фильтрацию, усиление и детектирование принимаемой радиопосылки. РПУ, кроме того, обрабатывает КПИ, обнаруживает информационный пакет, декодирует вид ТИ, адрес РПД-КН, РПД-РК и выводит информацию на индикаторы, на стык RS232, звуковой пьезоизлучатель (ЗП) и замыкает/размыкает контакты сигнальных реле.

БОИ-6 принимает информацию от РПУ или РПУ-А, обрабатывает ее, обнаруживает информационный пакет, декодирует вид ТИ, адрес РПД-КН, РПД-РК и выводит информацию на индикаторы, на стык RS232, звуковой пьезоизлучатель (ЗП) и замыкает/размыкает контакты сигнальных реле.

4.3.2 РПУ, БОИ-6 имеют следующие режимы работы:

- "Программирование" – режим очистки ППЗУ и программирования каналов приема РПУ;

- "Охрана" – режим ожидания ТИ от РПД-КН, РПД-РК с индикацией извещения "Норма".

- "Тест" – режим проверки уровня принимаемого сигнала для определения зоны охраны на конкретном объекте.

4.3.3 РПУ, БОИ-6 принимают и отображают на индикаторах следующие извещения: "Норма", "Тревога", "Датчик", "Питание", "Помеха".

4.3.4 В РПУ, БОИ-6 с помощью переключателей устанавливается один из 16 видов КПИ, который должен совпадать с видом КПИ в РПД-КН, РПД-РК.

4.3.5 Работа РПУ, БОИ-6 в режиме "Охрана" или "Тест" возможна только после программирования адреса РПД-КН, РПД-РК по одному из шести каналов приема ТИ.

4.3.6 В РПУ, БОИ-6 с помощью переключателей устанавливается три значения длительности замыкания/размыкания сигнальных реле.

4.3.7 Одновременно с индикацией первого ТИ включается прерывистый звуковой сигнал, не прекращающийся до выключения кнопкой "Сброс" или питания. Звуковой сигнал может быть отключен снятием соответствующей перемычки в РПУ, БОИ-6.

4.3.8 В процессе эксплуатации возможно многократное программирование по любому из шести каналов приема ТИ любых адресов РПД-КН, РПД-РК.

4.3.9 Для отображения извещений к РПУ и БОИ-6 могут быть подключены: Блок выносных индикаторов или Блок выносных индикаторов БВИ "РСТС" (в дальнейшем везде БВИ).

БВИ связан с РПУ или БОИ-6 двухпроводной линией. Вывод ТИ реализован по принципу последовательной передачи и динамической индикации. При этом допускаются кратковременные (менее 0,1 с) мерцания погашенных светодиодов индикаторов.

4.3.10 БВИ не требует отдельного питания. Блок выносных индикаторов БВИ "РСТС" допускает подключение к дополнительному источнику питания для увеличения длины двухпроводной линии.

4.4 Конструкция РСТС

4.4.1 РСТС выполнена в виде отдельных блоков: РПД-КН, РПД-РК, РПУ, РПУ-А, БОИ-6 и БВИ.

Внешний вид блоков приведен в приложениях А, Б, В.

4.5 Конструкция, органы управления и индикации РПД-КН

4.5.1 Корпус РПД-КН (приложение А, рисунок А.2) состоит из, основания 5, крышки 4. В корпусе РПД-КН размещена печатная плата 8 с батареей питания 9 и спиральная антенна, подключаемая к плате передатчика с помощью колодки (13). Антенна закрыта кожухом 1. Аналогично спиральной антенне к РПД-КН может быть подключена четвертьволновая штыревая антенна (длиной 17 см) или кабель снижения внешней антенны с входным сопротивлением 50 Ом. При этом центральная жила кабеля должна подключаться в левое гнездо колодки 13 (см. рисунок А.2), а оплетка – в правое.

К РПД-КН прилагается специальный держатель 11, с помощью которого РПД-КН может быть расположен стационарно (антенной вниз), либо крепиться на поясном ремне (приложение А, рисунок А.1).

Для присоединения РПД-КН к держателю необходимо совместить пазы и сдвинуть РПД-КН вниз до щелчка (приложение А, рисунок А.3).

Для отсоединения отогнуть верхнюю часть держателя и одновременно сдвинуть корпус РПД-КН вверх. После щелчка снять РПД-КН.

РПД-КН может быть укомплектован также держателем-клипсой, позволяющим закреплять РПД-КН не только на поясном ремне, но и на кармане, жилете и т.д. Ее внешний вид и крепление к РПД-КН приведены на рисунке А.3 приложения А.

4.5.2 Органы управления РПД-КН

На крышке корпуса 4 расположена ТК 2. В торце корпуса установлена кнопка-рычаг 12 отключения ДП.

Для доступа к печатной плате 8 необходимо отвинтить шуруп в основании корпуса 5 и снять крышку 4.

На печатной плате 8 (приложение А, рисунок А.2) расположены органы управления РПД-КН:

- микропереключатель ТК 3;
- микропереключатель отключения ДП 6 (вариант 1) или клеммы ВК 10 (вариант 2);
- ХТ1, ХТ2, ХТ3, ХТ4 - перемычки для установки вида КПИ;
- ХТ5 – перемычка включения ЗП.
- ХТ6 – перемычка включения питания РПД-КН.
- ХТ7 – перемычка задания длительности посылки.

4.5.3 Индикаторы РПД-КН:

- встроенный индикатор– светодиод 7;
- ЗП – звуковой пьезоизлучатель, расположен на корпусе под печатной платой 8.

4.6 Конструкция, органы управления и индикации РПУ, РПУ-А

4.6.1 РПУ (приложение Б, рисунок Б.1) состоит из основания корпуса 3 с крышкой 4, двух печатных плат (платы аналоговой обработки 1, платы цифровой обработки 2), и съемной штыревой антенны 10.

4.6.2 Органы управления РПУ.

Для доступа к плате цифровой обработки необходимо отвинтить шуруп, находящийся в углублении выступа крышки, затем, нажав снизу большим пальцем на основание корпуса под выступом, снять крышку.

На плате цифровой обработки расположены органы управления РПУ:

- ХТ1, ХТ2, ХТ3, ХТ4 – перемычки для установки вида КПИ;
- ХТ5, ХТ9 – перемычки для установки режимов работы приемника ("Тест", "Охрана" или "Программирование");
- ХТ6; ХТ7; ХТ8 – перемычки для задания времени включения/выключения сигнальных реле и порогов обнаружения в режиме "Охрана", порогов обнаружения в режиме "Тест" и номера канала в режиме "Программирование";

- ХТ10 – перемычка включения ЗП.

- S1 – кнопка сброса ("Сброс") принятого тревожного извещения 11;

4.6.3 - S2 – датчик вскрытия корпуса (ДВ) 12. Индикаторы РПУ:

- светодиод 7 - индикатор наличия питания РПУ;

- ЗП – звуковой пьезоизлучатель 8.

4.6.4 Клеммы внешних соединений РПУ:

На плате цифровой обработки 2 (колодка 6):

DI – выход для подключения БОИ-6.

P1 – клеммы для подключения внешних цепей к нормально замкнутым контактам (при нажатой кнопке ДВ) реле P1;

P2 – клеммы для подключения внешних цепей к нормально разомкнутым контактам (при нажатой кнопке ДВ) реле P2;

+ – для подключения положительного вывода источника питания;

⊥ – общие для подключения отрицательного вывода источника питания, БВИ и схемной земли интерфейса RS232, БОИ-6;

ВИ – сигнальный вывод для БВИ;

Tx – выход передачи данных в формате интерфейса RS232 (см. 7.9);

Rx – вход приема данных в формате интерфейса RS232.

На плате аналоговой обработки 1 (колодка 5):

A – сигнальный вход для подключения антенны;

⊥ – для подключения экранирующей оплетки антенного кабеля.

4.6.5 РПУ-А (приложение Б, рисунок Б.2) состоит из основания корпуса 3 с крышкой 2, платы аналоговой обработки 6 и съемной штыревой антенны 1. Для доступа к плате необходимо отвинтить шуруп, находящийся в углублении выступа крышки, затем снять крышку.

На печатной плате установлены светодиод 7 - индикатор наличия питания РПУ и клеммы подключения внешних соединений.

Клеммы колодки 5 для подключения:

A – антенны или центральной жилы кабеля;

⊥ - внешней обмотки кабеля.

Клеммы колодки 4 для подключения:

+12 – положительного вывода источника питания;

⊥ – общий;

+5 – выход стабилизированного напряжения 5В;

Вых – выход данных для подключения БОИ-6;

НЧ – аналоговый выход;

RSSI – выход сигнала индикатора настройки.

4.6.6 Конструкция и размеры антенны РПУ, РПУ-А приведены в приложении Б, рисунок Б.3.

4.7 Конструкция, органы управления и индикации БОИ-6

4.7.1 БОИ-6 (приложение Б, рисунок Б.4) состоит из основания корпуса 1, крышки корпуса 2, открывающей доступ к печатной плате 6 и съемной крышки 3, открывающей доступ к контактным колодкам 4. Съемная крышка 3 фиксируется шурупом 5, который пломбируется эксплуатирующей организацией. Для снятия крышки 3 ее необходимо сдвинуть, предварительно вывернув шуруп 5.

Для подвода проводов в корпусе устройства должны быть вскрыты соответствующие отверстия.

На основании корпуса устройства имеются два паза для навешивания его на шурупы и два отверстия для фиксации устройства шурупами (см. разметку для крепления в приложении Б, рисунок Б.4).

4.7.2 Органы управления БОИ-6.

Для доступа к плате цифровой обработки необходимо отвинтить шуруп 5, и сдвинуть съемную крышку, затем вывернуть шуруп 7, отжать фиксаторы 8, и снять крышку 2.

На плате цифровой обработки расположены органы управления БОИ-6:

- ХТ1, ХТ2, ХТ3, ХТ4 – переключки для установки вида КПИ;
- ХТ5, ХТ9 – переключки для установки режимов работы БОИ-6 ("Тест", "Охрана" или "Программирование");
- ХТ6; ХТ7; ХТ8 – переключки для задания времени включения/выключения сигнальных реле и порогов обнаружения в режиме "Охрана", порогов обнаружения в режиме "Тест" и номера канала в режиме "Программирование";
- ХТ10 – переключка включения ЗП;
- S1 – кнопка сброса ("Сброс") принятого тревожного извещения 9;
- S2 – датчик вскрытия корпуса (ДВ) 11.

4.7.3 Индикаторы БОИ-6:

- 1, 2, 3, 4, 5, 6 - светодиоды для индикации ТИ по каналам приема;
- Н – светодиод зеленого свечения для индикации режима "Норма";
- П – светодиод для индикации пониженного питания РПД;
- ЗП – звуковой пьезоизлучатель 10.

4.7.4 Клеммы внешних соединений БОИ-6 (колодки Х1 и Х2)

DI - вход данных для подключения к РПУ или РПУ-А;

P1.1, P1.2 – для подключения внешних цепей к нормально замкнутым контактам (при нажатой кнопке ДВ) реле P1;

P2.1, P2.2 – для подключения внешних цепей к нормально разомкнутым контактам (при нажатой кнопке ДВ) реле P2;

+ – для подключения положительного вывода источника питания;

⊥ – общие для подключения отрицательного вывода источника питания, БВИ и схемной земли интерфейса RS232;

ВИ – сигнальный вывод для БВИ;

Тх – выход передачи данных в формате интерфейса RS232;

Rx – вход приема данных в формате интерфейса RS232.

4.8 Конструкция и органы индикации БВИ

4.8.1 Блок выносных индикаторов

БВИ (приложение В) состоит из основания корпуса 7 с крышкой 1, в котором установлена плата 4. К основанию БВИ винтом 2 крепится поворотный кронштейн 3.

Для доступа к плате необходимо открыть крышку 1, вставив отвертку в технологическое углубление в нижней части БВИ.

На плате БВИ (приложение В) расположены:

- 1, 2, 3, 4, 5, 6 - светодиоды для индикации ТИ по каналам приема;
- Н - светодиод зеленого свечения для индикации режима "Норма";
- П - светодиод для индикации пониженного питания РПД;
- колодка 5 с клеммами ВИ и ⊥ для подключения к РПУ.

Для ввода проводов необходимо вскрыть отверстие в нижней части основания корпуса БВИ.

4.8.2 Блок выносных индикаторов БВИ "РСТС"

Порядок подключения БВИ "РСТС" изложен в паспорте СПНК.425564.002-01 ПС.

Внешний вид и конструкция БВИ "РСТС" приведены в памятке по применению, входящей в комплект поставки БВИ "РСТС".

5 Указания мер безопасности

5.1 Эксплуатация РСТС должна производиться техническим персоналом, изучившим настоящее руководство по эксплуатации.

5.2 После транспортирования перед включением РСТС необходимо выдерживать в нормальных условиях не менее 24 ч.

5.3 При установке и эксплуатации РСТС следует руководствоваться положениями "Правил техники безопасности при эксплуатации электроустановок потребителей" и настоящим руководством по эксплуатации.

5.4 По способу защиты человека от поражения электрическим током РПД-КН, РПД-РК, относятся к классу III, а БОИ-6, БДА, РПУ, РПУ-А - к классу 0 по ГОСТ 12.2.007.0-75.

5.5 Конструктивное исполнение РСТС обеспечивает ее пожарную безопасность по ГОСТ 12.2.006-87 в аварийном режиме работы и при нарушении правил эксплуатации.

6 Подготовка РСТС к работе

6.1 Перед началом эксплуатации РСТС необходимо провести внешний осмотр ее узлов и блоков на отсутствие механических повреждений.

6.2 Установка РПД-КН и подготовка к работе

6.2.1 РПД-КН в исполнении по варианту 1 устанавливается антенной вниз, по варианту 2 – положение антенны произвольное.

Возможны следующие варианты установки РПД-КН:

- стационарный при закреплении держателя на объекте охраны;
- носимый при закреплении держателя на пояском ремне.

6.2.2 Снять держатель, отвинтить шуруп в основании корпуса. Снять крышку корпуса.

6.2.3 Перемычками ХТ1, ХТ2, ХТ3, ХТ4 (приложение А, рисунок А.2) установить один из 16 видов КПИ. Запомнить расположение установленных перемычек. Установить перемычку ХТ5 (включить ЗП). Для РПД-КН литер 1 и 3 перемычкой ХТ7 установить желаемую длительность посылки тревожного извещения (2.2.4). При снятой перемычке длительность посылки равна 1 с, а при установленной - 3 с. Для литеры 2 длительность посылки постоянна и равна 12 с.

6.2.4 Установить перемычку ХТ6 "Питание", при этом на 2 с включаются встроенный индикатор и ЗП.

6.2.5 В РПД-КН варианта 1 нажать и удерживать в течение 5 с кнопку отключения ДП. Звуковой сигнал и включение встроенного индикатора сигнализируют об отключении ДП на 5 мин. Закрыть верхнюю крышку, скрепить корпус шурупом. При необходимости подсоединить держатель. Перевести РПД-КН в вертикальное положение (антенной вниз). После 5 минутной задержки три звуковых сигнала и прерывистое свечение встроенного индикатора сигнализируют о включении ДП. Для досрочного включения ДП повторно нажать и удерживать в течение 5 с кнопку отключения ДП. Прозвучавший троекратный звуковой сигнал свидетельствует о включении ДП. После этого РПД-КН находится в режиме "Дежурный" и готово к выдаче ТИ при срабатывании ДП или нажатии ТК.

6.2.6 РПД-КН варианта 2 после установки ХТ6 находится в режиме "Дежурный". Для перевода в режим "Охрана" замкнуть клеммы ВК (приложение Г рисунок Г.1). Через 3 с три звуковых сигнала и одновременное прерывистое свечение встроенного индикатора, сигнализируют о переходе РПД –КН в режим "Охрана".

Закрыть верхнюю крышку, скрепить корпус шурупом. При необходимости подсоединить держатель.

После этого РПД-КН находится в режиме "Охрана" и готово к выдаче ТИ при размыкании ВК или нажатии ТК.

6.2.7 При отключении ДП согласно 8.2.5 (для варианта 1) или при постоянно разомкнутом ВК (для варианта 2) РПД находится в дежурном режиме и выдает ТИ только при нажатии ТК.

6.2.8 Для перепрограммирования РПД-КН на работу с новым видом КПИ необходимо снять переключку ХТ6 ("Питание"), нажать ТК. Переключками ХТ1 – ХТ4 установить новый вид КПИ. Установить переключку ХТ6.

6.3 Установка РПУ, РПУ-А и подготовка к работе

6.3.1 Для обеспечения наибольшей зоны действия РСТС РПУ, РПУ-А следует разместить на максимальную высоту с антенной, установленной вертикально.

Не рекомендуется размещать РПУ, РПУ-А:

- ближе 1 метра от электрической проводки, металлических конструкций, водопроводных или газовых труб, источников радиопомех;
- ниже 1,5 метров от пола;
- внутри металлических конструкций.

6.3.2 Если применяется РСТС в составе набора 1, то необходимо снять крышку РПУ и подключить его через клеммы соединений к внешнему стабилизированному источнику питания напряжением 10 – 15 В, соблюдая полярность (приложение Г, рисунок Г.2). Подключить БВИ.

Если применяется РСТС в составе набора 2, то необходимо снять крышки РПУ-А и БОИ-6 и соединить между собой приборы рисунку Г.3 приложения Г.

При необходимости увеличения количества РПД в системе возможно подключение дополнительных БОИ-6 (до трех штук) к одному РПУ-А. В этом случае соответствующие цепи основного и дополнительных БОИ-6 объединяются.

К БОИ-6 может быть подключен выносной индикатор (БВИ) в соответствии с рисунком Г.4 приложения Г.

6.3.3 Разместить БОИ-6 или БВИ в удобном для наблюдения месте.

Длина линии связи между РПУ-А и БОИ-6 зависит от типа используемого кабеля. Например, для сигнального кабеля КСП парной скрутки длина линии до 20 м.

Длина может быть увеличена при подключении к РПУ-А дополнительного сопротивления, как показано на рисунке Г.3 приложения Г. Для указанного типа кабеля длина линии до 300 м.

При длине линии более 30 м или в сложной помеховой обстановке при меньшей длине рекомендуется использовать экранированный сигнальный кабель. Подключение экрана показано на рисунке Г.3 приложения Г.

6.3.4 Подключить к РПУ, РПУ-А антенну, соответствующую используемой частотной литературе (приложение Б, рисунок Б.3). Для этого в случае использования РПУ:

- снять крышку РПУ;

- через отверстие в верхней части корпуса ввести антенну в гнездо клеммы А антенной колодки 5, расположенной на нижней плате (приложение Б, рисунок Б.1);

- через отверстие в верхней плате отверткой закрепить антенну в колодке.

В случае применения РПУ-А:

- снять крышку РПУ-А;

- через отверстие в верхней части корпуса ввести антенну в гнездо клеммы А антенной колодки 6, расположенной на верхней плате (приложение Б, рисунок Б.2);

6.3.5 Антенна может устанавливаться вне помещения, в котором размещается РПУ, РПУ-А. В этом случае антенна подключается к антенному входу РПУ, РПУ-А с помощью коаксиального кабеля с волновым сопротивлением 50 Ом. Центральная жила кабеля подключается к клемме А, а оплетка к клемме ⊥ антенной колодки. Один из возможных вариантов крепления антенны и соединения с коаксиальным кабелем дан в приложении Б, рисунок Б.3. Для предотвращения рассогласования антенны с входными цепями РПУ, РПУ-А длину кабеля рекомендуется выбирать: для литеры 1 кратной 0,23 м, для литеры 2 кратной 0,59 м, для литеры 3 кратной 0,66 м.

6.4 Программирование каналов приема РПУ, БОИ-6

6.4.1 Выключить источник питания. Перейти в режим "Программирование", установив перемычку ХТ9 и сняв перемычку ХТ5. Для включения ЗП установить перемычку ХТ10.

6.4.2 Установить перемычки ХТ6, ХТ7, ХТ8 для очистки ППЗУ. Включить источник питания. При этом в РПУ, БОИ-6 включается встроенный светодиод "Питание", а на индикаторах в течение 1 мин происходит поочередное прерывистое свечение четверок светодиодов 1, 2, 3, 4 и 5, 6, П, Н. Окончание очистки отображается одновременным прерывистым свечением всех светодиодов.

Выключить источник питания. Снять перемычки ХТ6, ХТ7, ХТ8.

6.4.3 Перемычками ХТ1 – ХТ4 установить вид КПИ в РПУ, который должен совпадать с видом КПИ в РПД-КН (т.е. установить перемычки с одинаковыми номерами).

6.4.4 Включить источник питания. Через несколько секунд на индикаторах светодиоды Н и П включаются в режим непрерывного свечения, сигнализируя об установлении режима "Программирование". Если наблюдается кратковременное выключение светодиода Н, то это свидетельствует об аварии линии связи между РПУ, РПУ-А и БОИ-6. В этом случае необходимо выключить питание.

6.4.5 Проверить и восстановить линию связи и повторить действия 6.4.4

6.4.6 Перемычками ХТ6, ХТ7, ХТ8 установить требуемый канал приема согласно таблице 6.1.

Таблица 6.1

Переключки			Канал
ХТ6	ХТ7	ХТ8	
0	1	1	1
1	0	1	2
0	0	1	3
1	1	0	4
0	1	0	5
1	0	0	6
Примечание: 1 – переключка установлена; 0 – переключка отсутствует			

Выбранный канал приема отображается на индикаторах прерывистым свечением светодиода с соответствующим каналу номером (светодиоды Н и П погашены).

РПУ готово к программированию.

6.4.7 Нажать ТК на РПД-КН. По истечении T_c на индикаторах прерывистое свечение светодиода выбранного канала сменится на непрерывное. Программирование канала на прием ТИ от данного РПД-КН завершено.

В РПД-КН литер 1 и 3 для обеспечения однократного излучения ТИ "Тревога" необходимо нажать и удерживать ТК в течение времени 4 с до появления прерывистого звукового сигнала в РПД-КН.

ВНИМАНИЕ! ПРОГРАММИРОВАНИЕ КАНАЛА НА ПРИЕМ ИНДИВИДУАЛЬНОГО КОДА РПД-КН ОСУЩЕСТВЛЯЕТСЯ ТОЛЬКО ПО НАЖАТИЮ "ТК". ОТ ДП ИЛИ ВК ПРОГРАММИРОВАНИЕ НЕ ПРЕДУСМОТРЕНО. ВО ИЗБЕЖАНИЕ НЕВЕРНОГО ПРОГРАММИРОВАНИЯ ТРЕБУЕТСЯ, ЧТОБЫ ОСТАЛЬНЫЕ РПД-КН БЫЛИ ВЫКЛЮЧЕНЫ ИЛИ НАХОДИЛИСЬ В "ДЕЖУРНОМ" РЕЖИМЕ.

6.4.8 При необходимости можно, не выключая питания РПУ, БОИ-6 и не меняя вида КПИ, произвести программирование другого канала на прием этого же или другого РПД-КН.

6.4.9 Проверить номера запрограммированных каналов можно, сняв переключки ХТ6, ХТ7, ХТ8. При этом светятся непрерывно светодиоды Н, П и прерывисто светодиоды запрограммированных каналов.

6.4.10 В режиме "Программирование" предусмотрена проверка интерфейса RS232. Для проверки необходимо установить переключки ХТ6, ХТ7, ХТ8 и ХТ5. Светодиоды индикаторов перейдут в режим непрерывного свечения. Соединить между собой клеммы Rx и Tx в РПУ, БОИ-6. При этом светодиоды выключатся.

6.4.11 Это говорит о том, что интерфейс RS232 функционирует нормально. Разомкнуть Rx и Tx и снять переключки ХТ5, ХТ6, ХТ7, ХТ8. При

этом светятся непрерывно светодиоды Н, П и прерывисто светодиоды запрограммированных каналов.

6.5 Работа с РПУ, БОИ-6 в режиме "Тест"

6.5.1 Режим "Тест" позволяет оценить реальную зону действия РСТС с оценкой качества принимаемого сигнала при установленном пороге обнаружения в этом режиме.

6.5.2 Для перехода в режим "Тест" необходимо выполнить следующие действия:

- выключить источник питания РПУ, БОИ-6;
- снять переключку ХТ9;
- установить переключку ХТ5;
- переключками ХТ6, ХТ7, ХТ8 задать порог обнаружения в режиме "Тест" согласно таблице 6.2.

Таблица 6.2

Переключки			Порог
ХТ6	ХТ7	ХТ8	
0	0	0	высокий
0	1	0	низкий
Примечание: 1 – переключка установлена; 0 – переключка отсутствует			

6.5.3 Включить источник питания РПУ, БОИ-6. Через 5 с после включения питания все светодиоды на индикаторах погаснут. РПУ готово к работе в режиме "Тест".

6.5.4 Нажать ТК РПД-КН. По истечении T_c принятое ТИ отображается на БВИ непрерывным свечением светодиода соответствующего канала приема и сопровождается прерывистым звуковым сигналом. Светодиод Н светит прерывистым светом. Индикация этого состояния продолжается не более 5 с, а затем светодиоды входят в режим непрерывного свечения, их количество отражает качество принятого сигнала.

Оценка качества приема:

"Отлично" – светятся более пяти светодиодов;

"Хорошо" – светятся от трех до пяти светодиодов;

"Удовлетворительно" – светятся менее трех светодиодов.

6.5.5 Произвести нажатия ТК на разных удалениях от РПУ, БОИ-6. Выбрать РПД-КН, сигнал которого принимается с худшей оценкой (светится меньшее количество светодиодов), и использовать этот РПД-КН для определения зоны действия.

6.5.6 Определить зону действия РСТС по регистрации качества приема не ниже "Хорошо". При этом гарантируется регистрация ТИ (при заданном пороге обнаружения) даже при снижении качества приема до "Удовлетворительно" из-за разряда встроенной батареи РПД-КН в процессе эксплуатации.

6.6 Подготовка РПУ, БОИ-6 к работе в режиме "Охрана"

6.6.1 При выключенном питании снять перемычки ХТ9 и ХТ5.

6.6.2 Перемычками ХТ6, ХТ7, ХТ8 установить требуемую длительность замыкания/размыкания контактов сигнальных реле и уровень порога обнаружения сигнала согласно таблице 6.3.

Таблица 6.3

Перемычки			Порог	Реле
ХТ6	ХТ7	ХТ8		
				Сброс кнопкой
1	1	0	высокий	До выключения кнопкой "Сброс"
1	1	1	низкий	
0	1	0	высокий	4 секунды
0	1	1	низкий	
				Сброс автоматический
1	0	0	высокий	6 минут
1	0	1	низкий	
0	0	0	высокий	4 секунды
0	0	1	низкий	
Примечание: 1 – перемычка установлена. 0 – перемычка отсутствует				

6.6.3 К установке рекомендуется низкий порог. При неблагоприятной помеховой обстановке может быть рекомендован высокий порог, однако при этом уменьшается зона действия РСТС.

6.6.4 Установить крышку корпуса на РПУ и БОИ-6 и съемную крышку на БОИ-6 для нормализации ДВ. Включить источник питания РПУ, БОИ-6. После включения питания на БВИ светится непрерывно светодиод Н, все остальные светодиоды выключены. Реле Р1 замкнуто, реле Р2 разомкнуто.

6.6.5 Прерывистое свечение светодиода Н сигнализирует о несоответствии вида КПИ установленного при подготовке к режиму "Охрана" виду КПИ установленному в режиме "Программирование".

6.6.6 Мигающий режим светодиодов индикаторов сигнализирует об аварии линии связи между РПУ, РПУ-А и БОИ-6. При ее восстановлении светодиоды индикаторов выключаются, а светодиод Н переходит в режим непрерывного свечения с периодическим кратковременным выключением, что свидетельствует о восстановлении линии связи.

РПУ и БОИ-6 готовы к работе в режиме "Охрана".

7 Работа РСТС

7.1 Подготовка РСТС к работе производится в соответствии с 6.2 – 6.5.

7.2 О готовности РПУ, БОИ-6 к приему ТИ сигнализирует непрерывное свечение светодиода "Н" на БВИ и БОИ-6.

7.3 Принятые ТИ отображаются на индикаторах свечением светодиодов соответствующих каналов приема в сопровождении прерывистого звукового сигнала. Каждое ТИ при нормализованном ДВ вызывает срабатывание реле Р1 и Р2 на установленное согласно таблице 6.3 время. РПУ, БОИ-6 работает в режиме запоминания отображаемых на индикаторах извещений. Последующие извещения продлевают индикацию ТИ.

7.4 Режим сброса реле и индикации, принятых ТИ выбирается пользователем и осуществляется либо автоматически, либо кнопкой "Сброс".

7.5 Работа РСТС в режиме передачи извещения "Тревога"

7.5.1 Подготовить РПУ, БОИ-6 к работе в режиме "Охрана" в соответствии с 6.3 – 6.5.

7.5.2 Подготовить РПД-КН к работе в дежурном режиме или режиме "Охрана" в соответствии с 6.2.1 – 6.2.7.

7.5.3 Нажать ТК РПД-КН до появления короткого звукового сигнала. При этом РПД-КН переходит в режим "Тревога", который сопровождается непрерывным свечением встроенного индикатора в течение времени T_c . Прерывистое свечение сигнализирует о разряде батареи РПД-КН ниже 4,2 В. В РПД-КН литер 1 и 3 передача ТИ повторяется еще два раза в течение 45 с. При удержании ТК в нажатом состоянии в течение не менее 4 с для литер 1 и 3 повтор передачи ТИ не происходит.

7.5.4 Принятое ТИ "Тревога" отображается на индикаторах непрерывным свечением индикатора соответствующего канала приема и сопровождается прерывистым звуковым сигналом. Одновременно реле Р1 размыкается, а реле Р2 замыкается на время, установленное согласно таблице 6.3. При разряде встроенной батареи РПД-КН дополнительно непрерывно светится светодиод П.

7.5.5 При выборе автоматического сброса реле возможны два режима работы индикаторов:

а) если установлено время разомкнутого/замкнутого состояний реле 6 мин, то светодиод канала принятого ТИ светится непрерывно в течение этого времени, а затем переходит в режим одиночных коротких вспышек на время не более 14 мин. после последнего принятого ТИ (в том числе и по другим каналам приема). После чего выключается;

б) если установлено время разомкнутого/замкнутого состояний реле 4 с, то светодиод канала принятого ТИ светится непрерывно в течение 45 с, а затем переходит в режим одиночных коротких вспышек на время не более 14 мин после последнего принятого ТИ. После чего выключается.

7.5.6 При выборе режима сброса реле кнопкой "Сброс" состояние непрерывного свечения сохраняется до нажатия кнопки "Сброс". После этого светодиод соответствующего канала приема переходит в режим свечения одиночных коротких вспышек на время не более 14 мин после приема последнего ТИ (в том числе и по другим каналам приема), а затем выключается. Если кнопка "Сброс" нажата по истечении 14 мин интервала, то светодиоды всех затревоженных каналов выключаются.

7.6 Работа РСТС в режиме передачи извещения "Датчик падения"

7.6.1 Восстановить в РПУ, БОИ-6 режим "Охрана" в соответствии с 6.6.

7.6.2 Установить РПД-КН в режим "Охрана" в соответствии с 6.2.1–6.2.6.

7.6.3 Перевести РПД-КН из вертикального положения (антенной вниз) в горизонтальное положение или положение антенной вверх. Через 20 с четыре коротких звуковых сигнала и прерывистое свечение встроенного индикатора сигнализируют, что ДП сработал и включилась задержка на передачу. Еще через 10 с одновременно с коротким звуковым сигналом включается режим "Датчик", при котором в течение времени T_c наблюдается непрерывное свечение встроенного индикатора РПД-КН. В РПД-КН литер 1 и 3 передача ТИ повторяется еще два раза в течение 45 с.

7.6.4 Принятое ТИ отображается на индикаторах прерывистым свечением индикатора соответствующего канала приема и сопровождается прерывистым звуковым сигналом. Одновременно реле Р1 размыкается, а реле Р2 замыкается на время, установленное согласно таблице 8.3. При разряде встроенной батареи РПД-КН дополнительно прерывисто светится светодиод "П".

7.6.5 При выборе режима автоматического сброса реле возможны два варианта работы индикаторов:

а) если установлено время разомкнутого/замкнутого состояний реле 6 мин., то светодиод канала, по которому принято ТИ, переходит в мигающий режим в течение этого времени, а затем в режим двойных коротких вспышек на время не более 14 мин. после последнего принятого ТИ (в том числе и по другим каналам приема). После чего выключается.

б) если установлено время разомкнутого/замкнутого состояний реле 4 с. то светодиод канала, по которому принято ТИ, светится в мигающем режиме в течение 45 с, а затем переходит в режим двойных коротких вспышек на время не более 14 мин. после последнего принятого ТИ. После чего выключается.

7.6.6 При выборе режима автоматического сброса реле кнопкой "Сброс" состояние мигающего свечения сохраняется до нажатия кнопки "Сброс". После этого светодиод соответствующего канала приема переходит в режим свечения двойных коротких вспышек на время не более 14 мин. после приема последнего ТИ (в том числе и по другим каналам приема), а затем выключается. Если кнопка "Сброс" нажата по истечении 14 мин. интервала то светодиоды всех затревоженных каналов выключаются.

7.7 Работа РСТС в режиме передачи извещения "Вход контроля"

7.7.1 Восстановить в РПУ, БОИ-6 режим "Охрана" в соответствии с 6.6.

7.7.2 Установить РПД-КН в режим "Охрана" в соответствии с 6.2.1–6.2.6.

7.7.3 Разомкнуть ВК РПД-КН. Одновременно с коротким звуковым сигналом включается режим "Тревога", при котором в течение времени 4с наблюдается свечение встроенного индикатора РПД-КН.

7.7.4 Принятое ТИ отображается на индикаторах прерывистым свечением индикатора соответствующего канала приема и сопровождается прерывистым звуковым сигналом. Одновременно реле Р1 размыкается, а реле Р2 замыкается на время, установленное согласно таблице 6.2.

При разряде встроенной батареи РПД-КН дополнительно прерывисто светится светодиод П.

7.7.5 Сброс принятого ТИ осуществляется аналогично 7.5.5, 7.5.6.

7.8 Нештатные ситуации при работе РСТС

7.8.1 При совпадении радиопосылок от разных РПД-КН с разницей во времени менее T_c регистрируется ТИ от наиболее мощного или ближе расположенного РПД-КН. Повторы передачи обеспечивают доставку ТИ от всех РПД-КН для литер 1 и 3.

7.8.2 При совпадении по времени радиопосылок от разных РПД-КН возможно обнаружение ТИ без опознавания адреса РПД-КН. В этом случае на 10 с включается прерывистый звуковой сигнал в РПУ, БОИ-6 и в течение 30 с прерывисто светит светодиод Н. Замыкание/размыкание сигнальных реле не происходит.

7.8.3 Если при включении РПУ, БОИ-6 в режим "Охрана" на индикаторах светятся светодиоды 2, 4, 6, П и не светятся 1, 3, 5, Н, то это означает, что в ППЗУ нет запрограммированных каналов. Необходимо выполнить программирование канала приема по 6.4.

7.8.4 Если при включении питания в режиме "Охрана" на индикаторах наблюдается поочередное прерывистое свечение светодиодов 1, 3, 5, Н и 2, 4, 6, П, то это означает, что к ППЗУ ни разу не было обращения (неинициализированное ППЗУ). Необходимо выполнить очистку ППЗУ по 6.4.1, 6.4.2.

7.8.5 Если при включении питания в любом режиме поочередно светятся 1, 2, 5, 6 и 3, 4, Н, П – то неисправно ППЗУ.

7.8.6 Возможные состояния индикаторов в режиме "Охрана" сведены в таблицу 7.1.

7.8.7 Возможные состояния индикаторов в режиме "Программирование" сведены в таблицу 7.2.

7.8.8 Возможные состояния индикаторов при включении питания сведены в таблицу 7.3.

7.8.9 Возможные состояния индикаторов в режиме "Тест" сведены в таблицу 7.4.

7.8.10 Не рекомендуется совместное использование РСТС литеры 2 и изделия "Струна" с каналами 31, 32, 33.

Таблица 7.1






















Состояние РПУ, БОИ-6	Состояние светодиодов индикаторов	Характеристика состояния	Примечание
Режим "Охрана"	 	"Норма". Есть запрограммированные РПД. РПУ и БВИ готовы к обнаружению ТИ	
	 	Приняты ТИ "Тревога" по каналам 1 и 4	
	 	Приняты ТИ "Тревога" по 1 и 6 каналам, понижено напряжение питания в одном из РПД	Питание РПД менее 4.2 В по 1 или 6 каналу
	 	Принято ТИ "Датчик" по каналу 2	
	 	Принято ТИ "Датчик" по каналу 2, понижено напряжение питания РПД по каналу 2	Питание РПД менее 4.2 В
	 	Принято ТИ "Тревога" по каналу 1, принято ТИ "Датчик" по каналу 4, понижено напряжение питания РПД	Питание РПД по каналу 4 - менее 4.2 В. Питание РПД по каналу 1 - в норме
	 	Авария линии связи РПУ, РПУ-А с БОИ-6	Разрыв, замыкание линии связи или неисправен выходной транзистор РПУ или РПУ-А
	 	Обнаружено ТИ Не опознан адрес РПД	
Примечание:  - светодиод включен непрерывно,  – светодиод выключен,  - светодиод прерывисто светит (мигает),  - два светодиода мигают поочередно,  - два светодиода мигают одновременно.			

Таблица 7.2

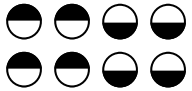
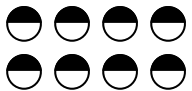
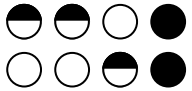
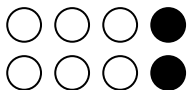
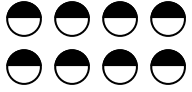
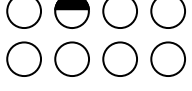
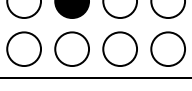







Состояние РПУ, БОИ-6	Состояние светодиодов индикаторов	Характеристика состояния	Примечание
Режим очистки ППЗУ		Индикация подготовки стирания ППЗУ	Поочередное мигание ("квадрат")
		Индикация окончания стирания ППЗУ	Одновременное мигание всех светодиодов
Режим программирования		Запрограммированы каналы 1, 3, 6	ХТ6, ХТ7, ХТ8 не замкнуты
		Нет запрограммированных каналов	Чистое ППЗУ
		Нет номера канала приема	Замкнуты все переключки ХТ6, ХТ7, ХТ8
		Готовность к программированию 3 канала	Установлена соответствующая комбинация переключек ХТ6, ХТ7, ХТ8
		Окончание программирования канала 3	
Примечание:  - светодиод включен непрерывно,  – светодиод выключен,  - светодиод прерывисто светит (мигает),   - два светодиода мигают поочередно,   - два светодиода мигают одновременно.			

Таблица 7.3

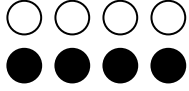
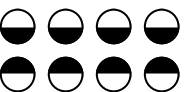
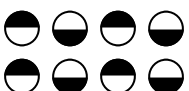




Состояние РПУ, БОИ-6	Состояние светодиодов индикаторов	Характеристика состояния	Примечание
При включении питания в режиме "Охрана"		Нет запрограммированных каналов	Чистое ППЗУ
		К ППЗУ ни разу не обращались Неинициализированное ППЗУ	Поочередное мигание после включения питания
При включении питания в любом режиме		Неисправное ППЗУ	Поочередное мигание ("палочки")
Примечание:  - светодиод включен непрерывно,  – светодиод выключен,  - светодиод прерывисто светит (мигает),  - два светодиода мигают поочередно,  - два светодиода мигают одновременно.			

Таблица 7.4

Состояние РПУ БОИ-6	Состояние светодиодов индикаторов	Характеристика состояния	Примечание
В режиме "Тест"		Готовность после включения питания к режиму "Тест"	
		Принято ТИ по каналу 3	Индикация в течение 5 с
		Качество приема "отлично"	После приема индикация сохраняется до приема следующего ТИ
		Качество приема "хорошо"	
		Качество приема "удовлетворительно"	
		Качество приема "неудовлетворительно"	
		Обнаружено ТИ Не опознан адрес РПД	
Примечание:  - светодиод включен непрерывно,  – светодиод выключен,  – светодиод прерывисто светит (мигает).			

7.9 Интерфейс RS232

7.9.1 В режиме "Охрана" информация о состоянии индикаторов, наличии ТИ, принятом виде тревоги, дешифрованном адресе и качестве приема формируется на выходе Tx в формате интерфейса RS232.

7.9.2 В РПУ(с кнопкой "Сброс") и БОИ-6 выдается 12 байт с периодом 250 мс.

Параметры RS232: 2400 Бод, 8 бит, без контроля четности, 1 стоповый бит.

V1- байт признака РСТС. Все биты равны нулю.

V2 – байт состояния индикаторов.

Соответствие битов и номеров светодиодов индикаторов приведено в таблице 7.5.

Таблица 7.5

Бит В2	В2.0	В2.1	В2.2	В2.3	В2.4	В2.5	В2.6	В2.7
Светодиод	1	2	3	4	5	6	Н	П

Лог. "1" – светодиод включен;

Лог. "0" – светодиод выключен

В3 – байт индикации ТИ по каналу приема (таблица 9.6).

Таблица 7.6

Бит В3	В3.0	В3.1	В3.2	В3.3	В3.4	В3.5	В3.6	В3.7
Канал	1	2	3	4	5	6	-	-

В3.6, В3.7 = 0 в битах В3.0 - В3.5 отражено текущее состояние каналов:

Лог. "1" – Тревога. Лог. "0" – Норма.

Время сохранения тревожных извещений в битах В3.0 - В3.5 соответствует установленной длительности замыкания/размыкания контактов сигнальных реле.

В3.7 = 1 - принята информация по радиоканалу.

Если при этом:

В3.6 = 0, то обнаружен вид КПИ установленный в системе, но нет дешифрации адреса;

В3.6 = 1, то правильно дешифрован адрес.

Лог."1" в В3.0- В3.5 отражает канал(ы), в котором запрограммирован дешифрованный адрес,

Если все В3.0 - В3.5 = 0, то адрес не запрограммирован в этом блоке.

Примечание - Если В3.6 = 0 или В3.7 = 0, то последующие байты В4 – В9 не несут информации

В4, В5 – два байта 16 разрядного кода адреса (В3.6, В3.7 = 1).

В6 – байт указатель формата посылки и вида тревоги (В3.6, В3.7 = 1).

В6.0 – бит питание РПД (Лог."0" –питание в норме, Лог."1" – питание понижено.)

В6.1 – бит вида тревоги (Лог."0" – "Датчик", Лог."1" – "Тревога")

В6.2 – бит длительности посылки (Лог."0" – 3 секунды, Лог."1"– 1 секунда).

В6.3 – 6.7 – служебные.

В7, В8 – байты качества приема (В3.7 = 1).

В7 – минимум уровня сигнала при обнаружении

В8 – минимум уровня сигнала при дешифрации адреса.

В9 – байт информационный (В3.6, В3.7 = 1).

В9.0 – 9.3 – 4 бита информации переданной в формате 1 секунда.

В9.5 – нулевой резервный бит.

В9.6 – бит обмена. (Лог."0" – первичная передача, Лог."1" – ответ на запрос по входу Rx).

В9.7 – бит буфера памяти тревог. (Лог."0" – буфер пуст, Лог."1" – в буфере есть тревоги).

V10, V11 – два байта 16 разрядного номера посылки, инкрементируемо-го при каждом цикле передачи информации по RS232.

V12 – контрольный байт.

Формируется как поразрядная сумма по модулю два всех предыдущих 11 байтов.

7.9.3 В РПУ(с кнопкой "Сброс") и БОИ-6 предусмотрен режим считыва-ния памяти тревог по запросу от внешнего устройства по входу Rx.

Запись в память тревог осуществляется, если после передачи принятого ТИ (V3.6, V3.7 равны Лог."1") внешнее устройство не выдало квитанцию о приеме в паузе до следующей передачи.

Квитанция - один байт, составленный из семи младших разрядов приня-того байта V11, старший разряд 0.

Запрос – один байт, составленный из семи младших разрядов принятого байта V11, старший разряд 1.

После получения ответа на запрос информация об этом ТИ удаляется из памяти, при отсутствии квитанции информация о ТИ сохраняется.

В буфере памяти тревог охраняется информация только о 30 последних по времени прихода ТИ от РПД запрограммированных на данное устройство.

7.9.4 Если внешнее устройство не квитирует тревоги или РПУ, БОИ-6 работают автономно, рекомендуется замкнуть перемычкой выход Tx и вход Rx этого блока.

7.9.5 При нарушении линии связи между БОИ-6 и РПУ или РПУ-А пре-дусмотрена передача состояния "Авария".

Если при передаче состояния каналов (V3.6, V3.7 = 0) в очередной пере-даче все биты V3.0 - V3.5 = 1, то это означает неисправность линии связи. Та-кая передача состояния каналов сохраняется до нормализации линии.

7.9.6 В РПУ(без кнопки "Сброс") литер 1 и 3 на выход Tx выдаются по-следовательно четыре байта с периодом 250 мс.

Параметры RS-232: 2400 Бод, 8 бит, без контроля четности, 1 стоповый бит.

V1 – байт состояния выносного индикатора (таблица 7.5);

V2 – байт индикации извещения "Тревога" по каналу приема (таблица 7.7).

Таблица 7.7

Бит V2	V2.0	V2.1	V2.2	V2.3	V2.4	V2.5	V2.6	V2.7
Канал	1	2	3	4	5	6	-	-

Лог. "1" – "Тревога"; V2.6 и V2.9 – Лог."0"

Лог. "0" – "Норма".

V3 – байт индикации извещения "Датчик" по каналу приема (таблица 7.8).

Таблица 7.8

Бит В3	В3.0	В3.1	В3.2	В3.3	В3.4	В3.5	В3.6	В3.7
Канал	1	2	3	4	5	6	-	-

Лог. "1" – Не норма В3.6 и В3.7 – Лог."0"

Лог. "0" – Норма.

В4 – байт индикации извещения "Питание" по каналу приема (таблица 7.9).

Таблица 7.9

Бит В4	В4.0	В4.1	В4.2	В4.3	В4.4	В4.5	В4.6	В4.7
Канал	1	2	3	4	5	6	-	-

Лог. "1" – Питание понижено; В4.6 и В4.7 – Лог."0"

Лог. "0" – Питание в норме

Время сохранения тревожных извещений в байтах В2, В3 и В4 соответствует установленной длительности замыкания/размыкания контактов сигнальных реле этого устройства.

7.9.7 В РПУ (без кнопки "Сброс") литеры 2 на выход Тх выдается один байт В1 состояния выносного индикатора.

Параметры RS-232: 2400 Бод, 8 бит, без контроля четности, 1 стоповый бит.

Соответствие битов и номеров светодиодов БВИ приведено в таблице 7.5.

8 Проверка технического состояния

8.1 Проверка технического состояния РСТС проводится с целью выявления скрытых дефектов и оценки ее технического состояния при поступлении с предприятия-изготовителя. РРСТС подвергается проверке по качеству и комплектности в соответствии с приведенной методикой проверки.

Проверка осуществляется инженерно-техническим персоналом, обслуживающим технические средства охранно-пожарной сигнализации и осуществляющим входной контроль.

Несоответствие РСТС требованиям, указанным в таблице 8.1, является основанием для предъявления претензий предприятию-изготовителю.

8.2 Проверка технического состояния должна проводиться при нормальных климатических условиях по ОСТ 25 1099-83.

8.3 Последовательность операций при проверке технического состояния прибора приведена в таблице 8.1.

Таблица 8.1

Наименование параметра	Используемая аппаратура	Методика проверки	Контролируемые параметры
1 Внешний вид	-	Внешним осмотром убедиться в отсутствии внешних повреждений составных частей РСТС и соответствии их номеров номерам, указанным в паспорте.	-
2 Комплектность	-	Проверить соответствие состава РСТС таблице 3.1, 3.2, 3.3.	-
3 Проверка включения РПД-КН	-	Выполнить 6.2.2 – 6.2.4	Включение ЗП и встроенного индикатора РПД-КН на 2 с
4 Проверка работы ТК РПД-КН	Секундомер	Выполнить 7.5.2, 7.5.3	Время Тс непрерывного свечения встроенного индикатора для РПД-КН литеры 1 и литеры 3 – не более 3 с, а РПД-КН литеры 2 не более 12 с.

Продолжение таблицы 8.1

Наименование параметра	Используемая аппаратура	Методика проверки	Контролируемые параметры
5 Проверка срабатывания ДП	Секундомер	Выполнить 6.2.5	Интервал времени между переводом РПД-КН из вертикального (антенной вниз) в горизонтальное положение и включением встроенного индикатора - не более 35 с
6 Проверка времени отключения ДП	Секундомер	Выполнить 6.2.2 - 6.2.5.	Время отключения ДП – не более 5 мин
7 Проверка работы РПД-КН с ВК	Секундомер	Выполнить 6.2.2 – 6.2.4, 6.2.6, 7.7.3.	Время перехода в режим "Охрана", звуковая и световая индикация – согласно 6.2.6 и 7.7.3.
8 Проверка режима очистки ППЗУ РПУ, БОИ-6	-	Выполнить 6.4.1, 6.4.2	Одновременное прерывистое свечение всех светодиодов индикаторов.
9 Проверка режима программирования каналов приема	-	Выполнить 6.4.3 –6.4.6	Прерывистое свечение светодиодов выбранных каналов приема переходит в непрерывное.
10 Проверка передачи и приема извещения "Тревога"	-	Выполнить 7.5.1 – 7.5.4.	Звуковая и световая индикация согласно 7.5.3, 7.5.4

Продолжение таблицы 8.1

Наименование параметра	Используемая аппаратура	Методика проверки	Контролируемые параметры
11 Проверка работы РСТС в режиме "Тест"	-	Расположить РПУ, РПУ-А не далее 5 м от РПД-КН. Выполнить 6.5.1 –6.5.4	Качество приема – не ниже "Отлично"
12 Проверка интерфейса RS232	Прибор Ц4352 или аналогичный	Измерить напряжение между клеммами Тх и "общая" в режиме "Программирование". Выполнить контроль приема-передачи согласно 6.4.10	Напряжение должно быть отрицательным и не менее 6 В (по абс. величине) После замыкания клемм – инверсное свечение светодиодов
13 Проверка срабатывания реле Р1. Р2	Прибор Ц4352 или аналогичный	Установить время замыкания/размыкания реле до выключения кнопкой "Сброс" (выполнить 6.6.1, 6.6.2). Включить питание РПУ, БОИ-6. Измерить сопротивление между контактами Р1.1, Р1.2 и между контактами Р2.1, Р.2.2 Выполнить 7.5.1 - 7.5.4. Измерить сопротивление между контактами Р1.1, Р1.2 и между контактами Р2.1 и Р2.2	Сопротивление между контактами Р1.1, Р1.2 должно быть не менее 0,2 Ом, между контактами Р2.1, Р2.2 – не менее 50 МОм Сопротивление между контактами Р1.1, Р1.2 должно быть не менее 50 МОм, между Р2.1, Р.2.2 – не менее 0,2 Ом.

Продолжение таблицы 8.1

Наименование параметра	Используемая аппаратура	Методика проверки	Контролируемые параметры
14 Проверка времени срабатывания реле	Секундомер Прибор Ц4352 или аналогичный	Установить время замыкания/размыкания реле Включить питание РПУ, БОИ-6. Измерить сопротивление между контактами Р1.1 и Р1.2 Выполнить 7.5.1 - 7.5.4. Измерить время размыкания Р1	Сопротивление между контактами Р1.1, Р1.2 должно быть не менее 0,2 Ом. Сопротивление между контактами Р1.1, Р1.2 должно быть не менее 50 МОм в течение установленного времени.

9 Возможные неисправности и методы их устранения

9.1 Перечень возможных неисправностей и способов их устранения приведен в таблице 9.1

Таблица 9.1

Наименование неисправности	Вероятная причина	Способ устранения
1 При включении внешнего источника питания РПУ, БОИ-6 не светит светодиод "Питание"	Плохой контакт в колодке подключения питания РПУ, БОИ-6	Проверить контакты и затянуть винты
2 При включении режима "Охрана" не светит светодиод Н на БВИ	Плохие контакты в колодке подключения БВИ	Проверить контакты
3 Нет звуковых сигналов в РПУ, БОИ-6 либо в РПД-КН	Плохой контакт, либо отсутствует перемычка ХТ10 в РПУ, БОИ-6 и ХТ5 в РПД-КН	Проверить перемычку При необходимости заменить
4 Нет приема ТИ от одного из РПД-КН.	КПИ РПД-КН и в РПУ, БОИ-6 не совпадают Плохой контакт установленных перемычек ХТ1-ХТ4 в РПД-КН	Установить одинаковые КПИ в РПД-КН и РПУ, БОИ-6 Проверить и заменить перемычки в РПД-КН
5 При включении питания блокируется работа РПУ, БОИ-6 по 7.8.1	Плохой контакт перемычек ХТ1-ХТ4 в РПУ, БОИ-6	Проверить и заменить перемычки в РПУ, БОИ-6
6 Дальность действия РСТС менее 20 м	Плохой контакт крепления антенны в РПУ	Проверить контакт и затянуть винт клеммы.
7 При нажатии тревожной кнопки в РПД-КН нет режима "Тревога"	Неисправен разъем "Питание"	Проверить разъем. При необходимости очистить контакты
8 РПД-КН постоянно находится в дежурном режиме с отключенным ДП (по 6.2.5)	Заклинило кнопку-рычаг отключения ДП	Снять и очистить от загрязнения рычаг отключения ДП

Продолжение таблицы 9.1

Наименование неисправности	Вероятная причина	Способ устранения
9 Неинициализированное ППЗУ (таблица 7.3)	ППЗУ ни разу не очищалось	Выполнить очистку ППЗУ по 6.4.1, 6.4.2
10 При включении питания в режиме "Охрана" светят 1, 3, 5, Н; погашены 2, 4, 6, П	Нет запрограммированных каналов	Выполнить программирование РПУ, БОИ-6 по 6.4
11 При нажатии ТК в РПД-КН мигает встроенный индикатор	Напряжение встроенной батареи ниже 4.2 В	Замена встроенной батареи

10 Хранение

10.1 Хранение РСТС в упаковке для транспортирования должно соответствовать условиям хранения 1 по ГОСТ 15150-69:

температура окружающей среды от плюс 5 до плюс 40 °С;

относительная влажность воздуха не более 80 % при температуре плюс 25 °С.

В помещении для хранения не должно быть токопроводящей пыли, паров кислот и щелочей, а также газов, вызывающих коррозию и разрушающих изоляцию:

10.2 Хранить РСТС следует на стеллажах.

10.3 Расстояние до стен и пола хранилища, должно быть не менее 0,1 м.

10.4 Расстояние между отопительными устройствами и РСТС должно быть не менее 0,5 м.

10.5 При складировании РСТС в штабели разрешается укладывать не более четырех коробок с РСТС.

10.6 В помещении должны отсутствовать пары агрессивных веществ и токопроводящей пыли.

ВНИМАНИЕ! РПД ДОЛЖНЫ ХРАНИТЬСЯ ОБЯЗАТЕЛЬНО С ОТКЛЮЧЕННОЙ ПЕРЕМЫЧКОЙ "ПИТАНИЕ"

11 Транспортирование

11.1 Транспортирование упакованных РСТС должно производиться в условиях 5 по ГОСТ 15150-69 в крытых вагонах (либо другими видами наземного транспорта, предохраняющими их от непосредственного воздействия осадков), а также в герметизированных отсеках самолетов на любые расстояния.

При подготовке к транспортированию, в зависимости от вида транспорта, должны выполняться требования, изложенные в соответствующих нормативных документах.

11.2 Срок транспортирования и промежуточного хранения не должен превышать 3 мес.

Допускается увеличивать срок транспортирования и промежуточного хранения РСТС при перевозках за счет сроков сохраняемости в стационарных условиях.

11.3 После транспортирования при отрицательных температурах или повышенной влажности воздуха РСТС непосредственно перед установкой на эксплуатацию должны быть выдержаны без упаковки в течение не менее 24 ч в помещении с нормальными климатическими условиями.

В связи с постоянной работой по совершенствованию изделия в конструкцию и комплект поставки могут быть внесены несущественные изменения, не отраженные в настоящем издании, при условии сохранения потребительских свойств изделия.

Адрес предприятия-изготовителя:

197342, Санкт-Петербург, Сердобольская, д.65А

ЗАО "Аргус-Спектр".

тел./факс: 703-75-01, 703-75-05, тел.: 703-75-00.

E-mail: mail@argus-spectr.ru

www.argus-spectr.ru

ПРИЛОЖЕНИЕ А

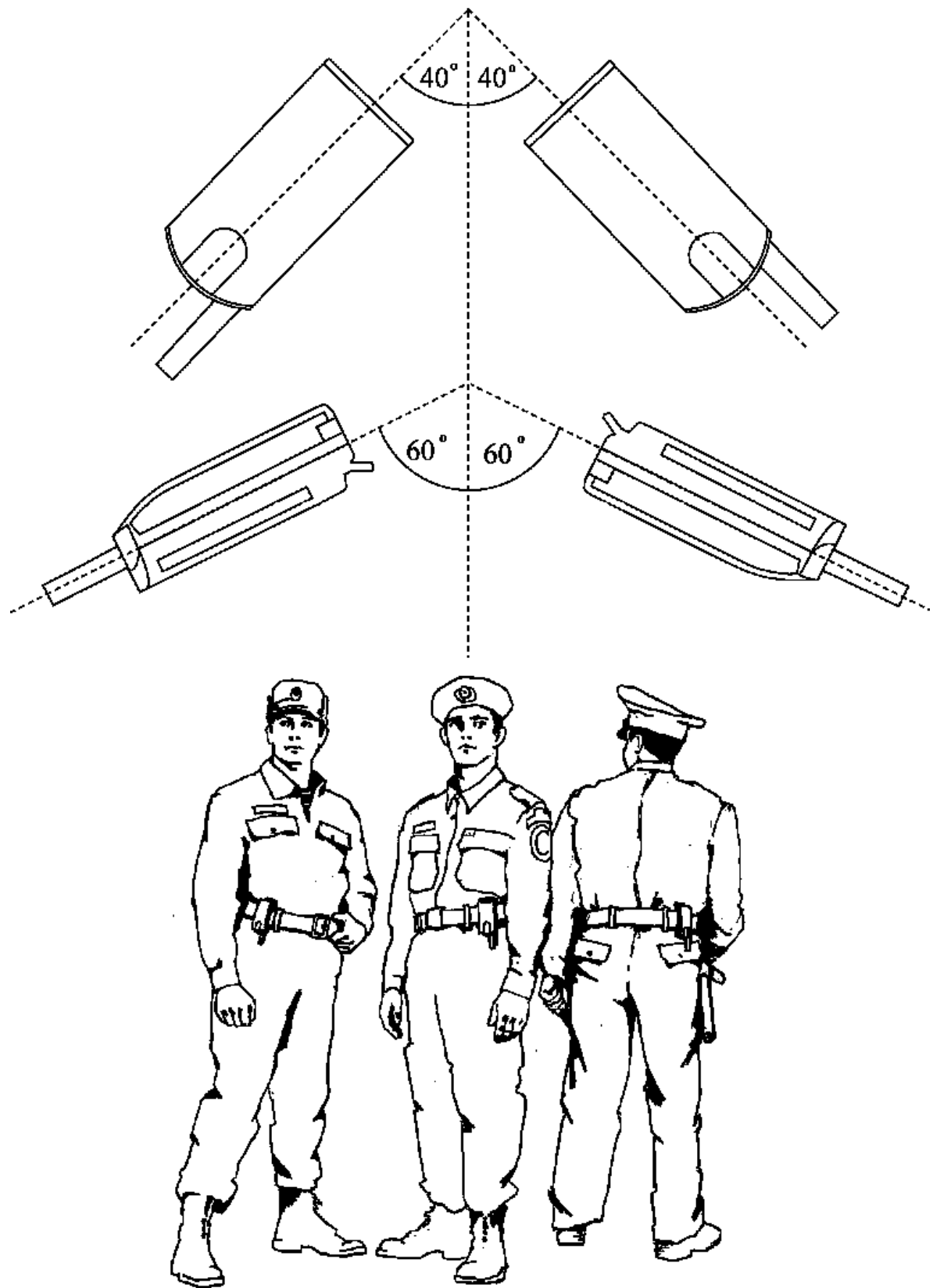


Рисунок А.1

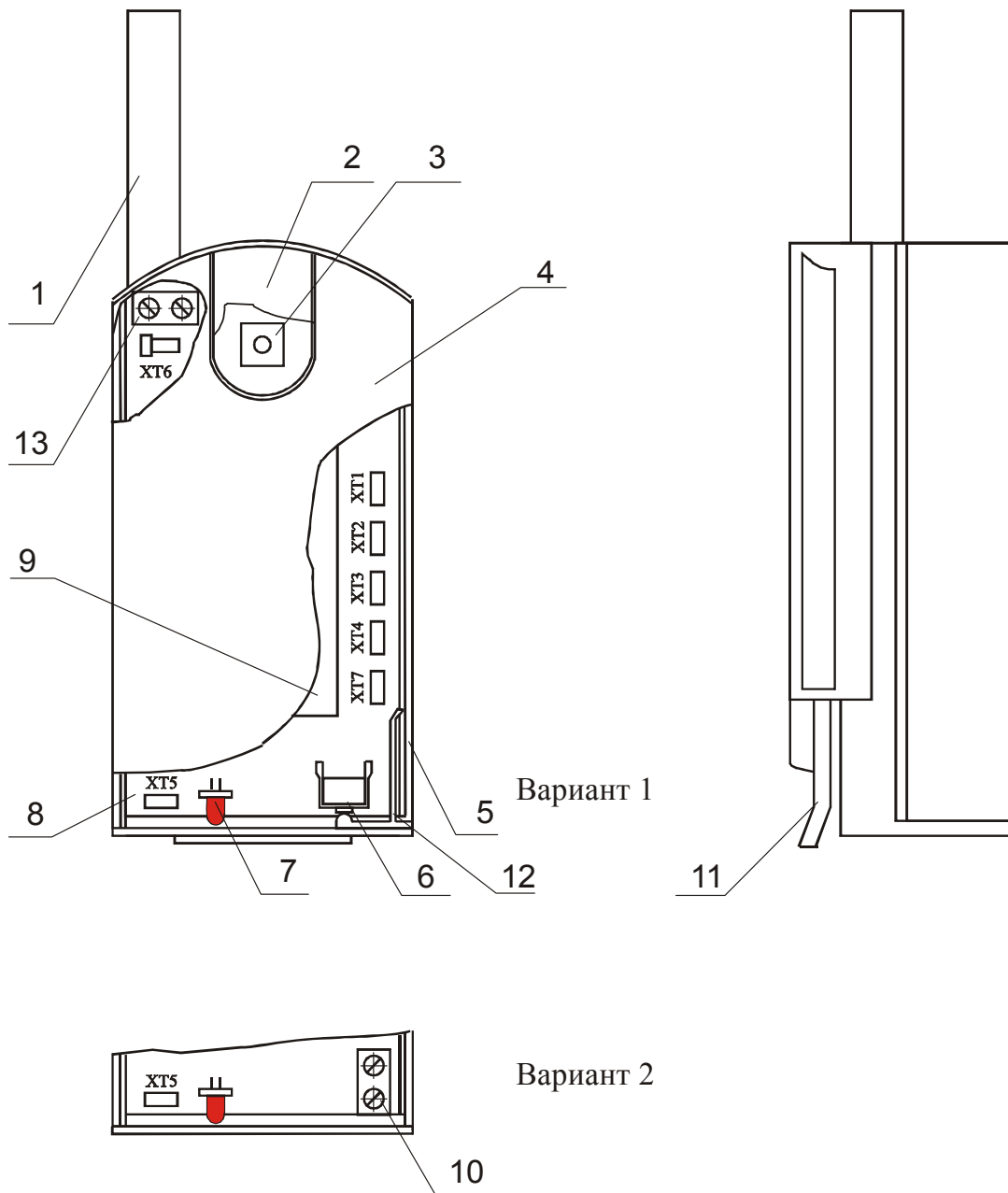
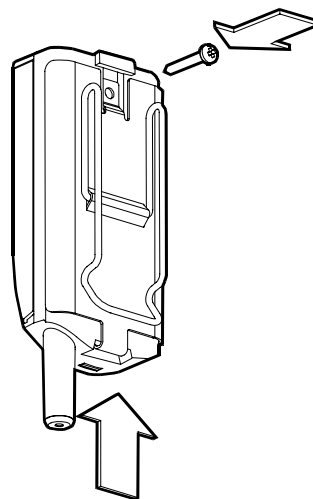
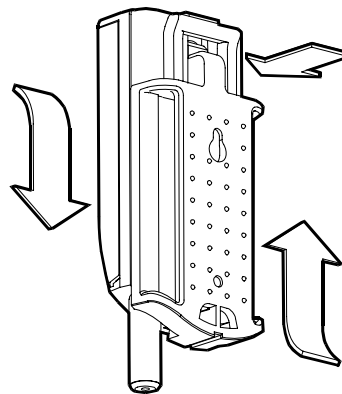
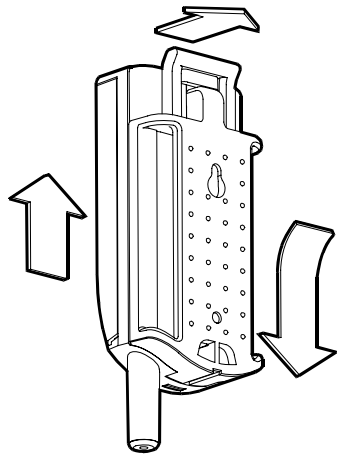


Рисунок А.2 - Внешний вид РПД

Присоединение корпуса РПД
к держателю

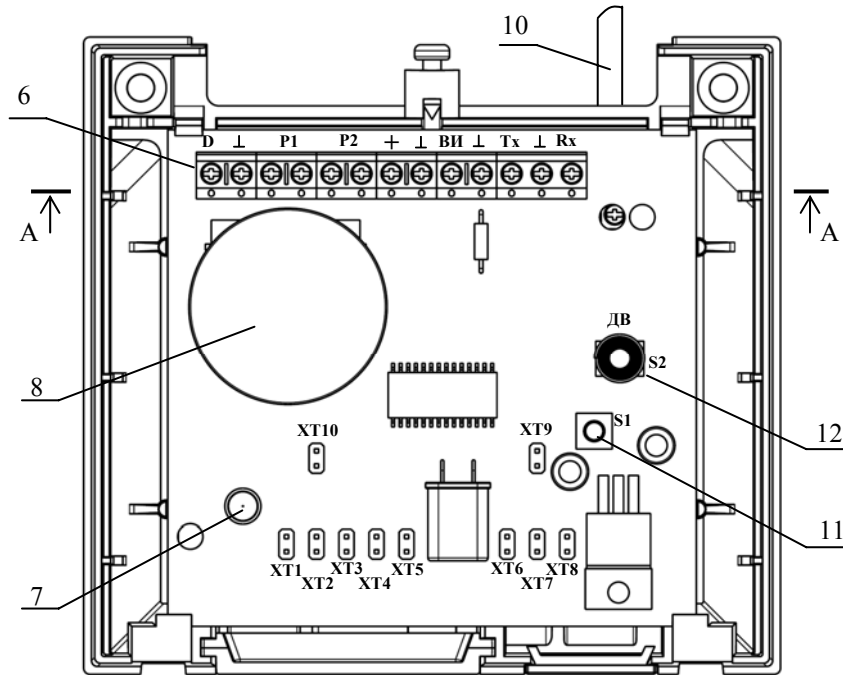
Отсоединение корпуса РПД
от держателя



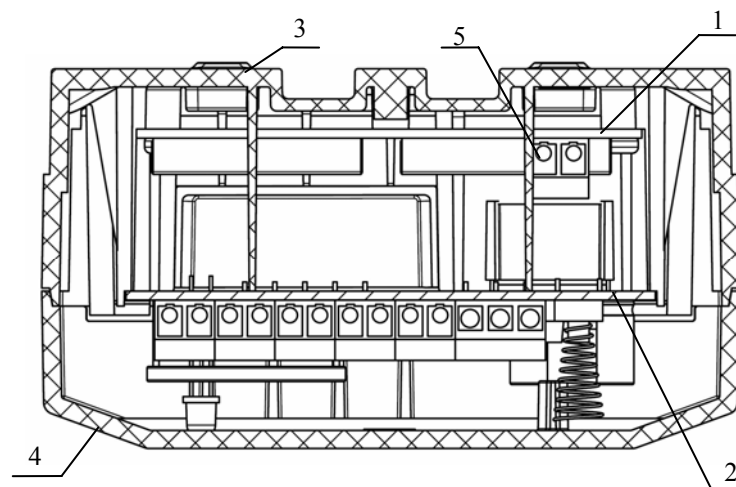
Присоединение
клипсы к корпусу

Рисунок А.3

ПРИЛОЖЕНИЕ Б



A-A



Разметка для крепления

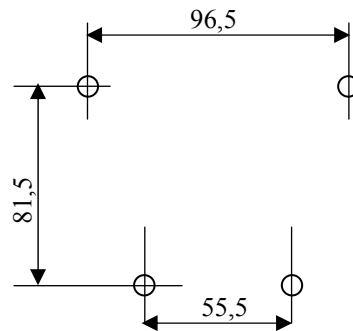


Рисунок Б.1 – Внешний вид РПУ

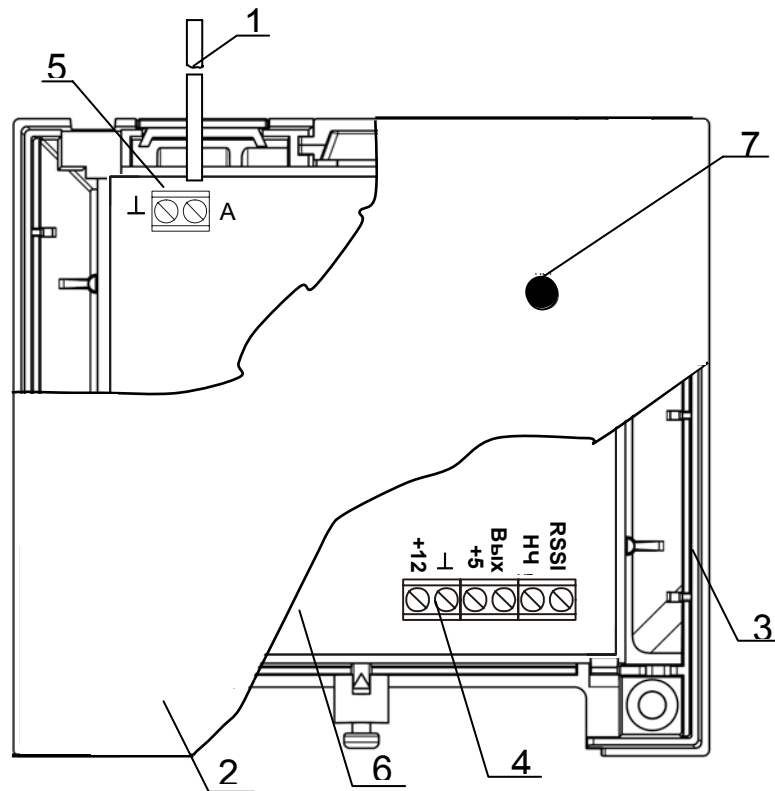


Рисунок Б.2 – Внешний вид РПУ-А

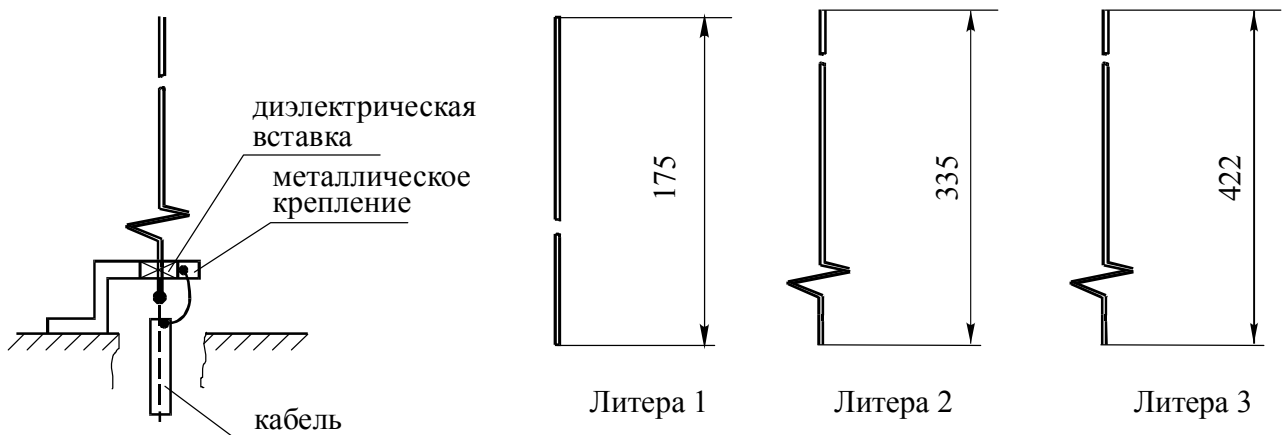
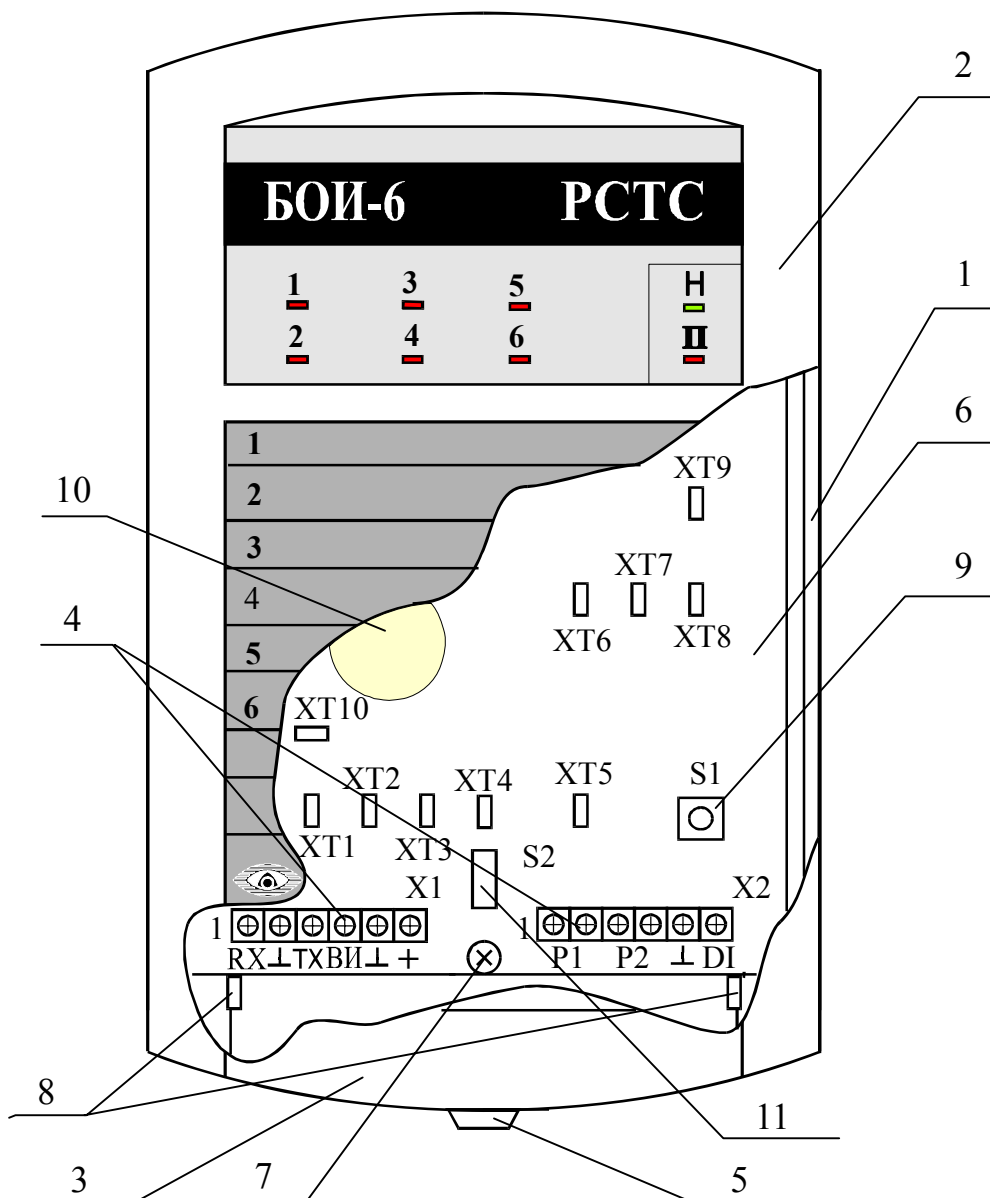


Рисунок Б.3 - Вид антенн



Разметка для крепления

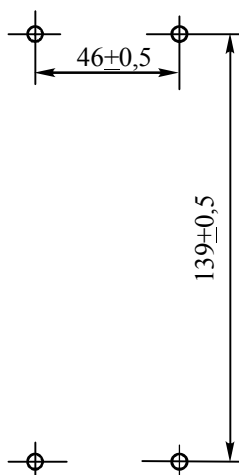
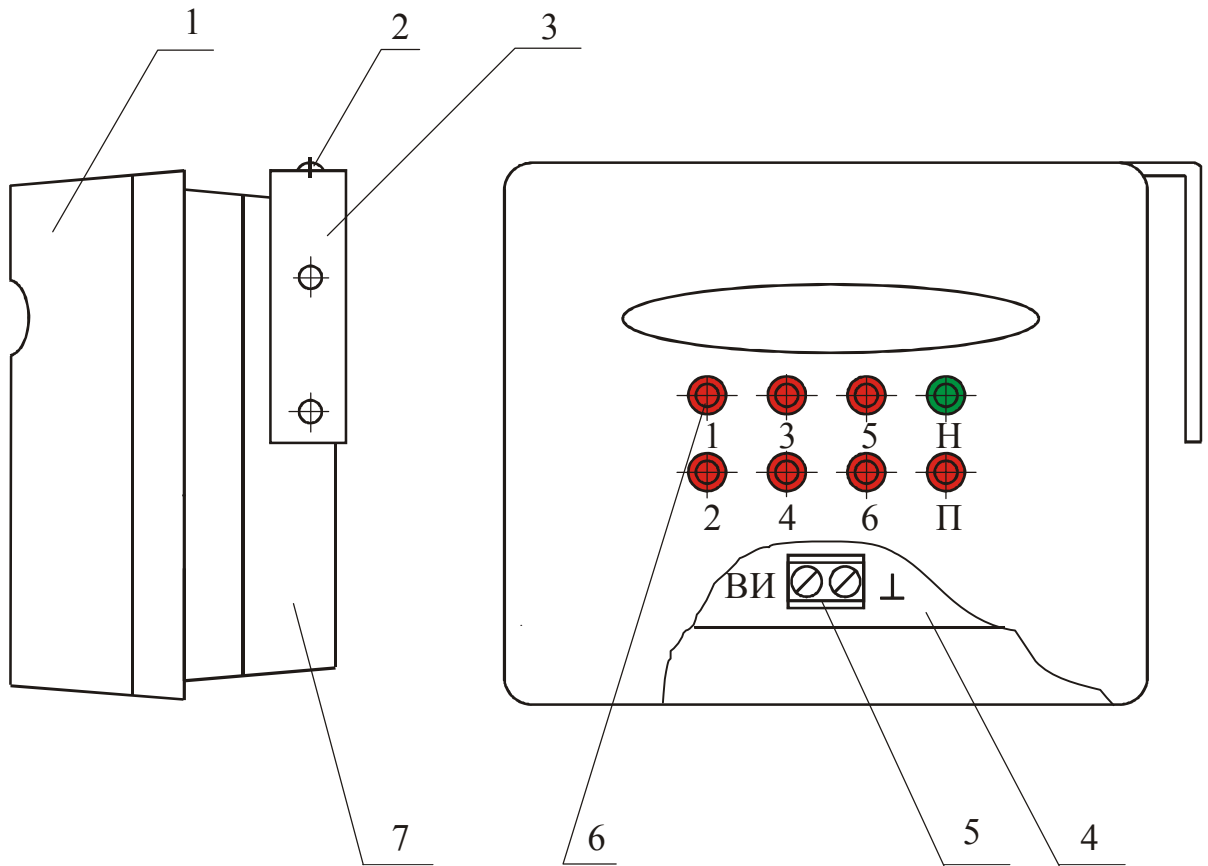


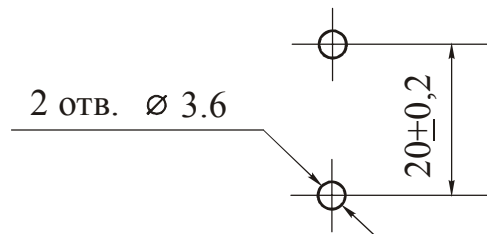
Рисунок Б.4 - Внешний вид и разметка для крепления БОИ-6

ПРИЛОЖЕНИЕ В

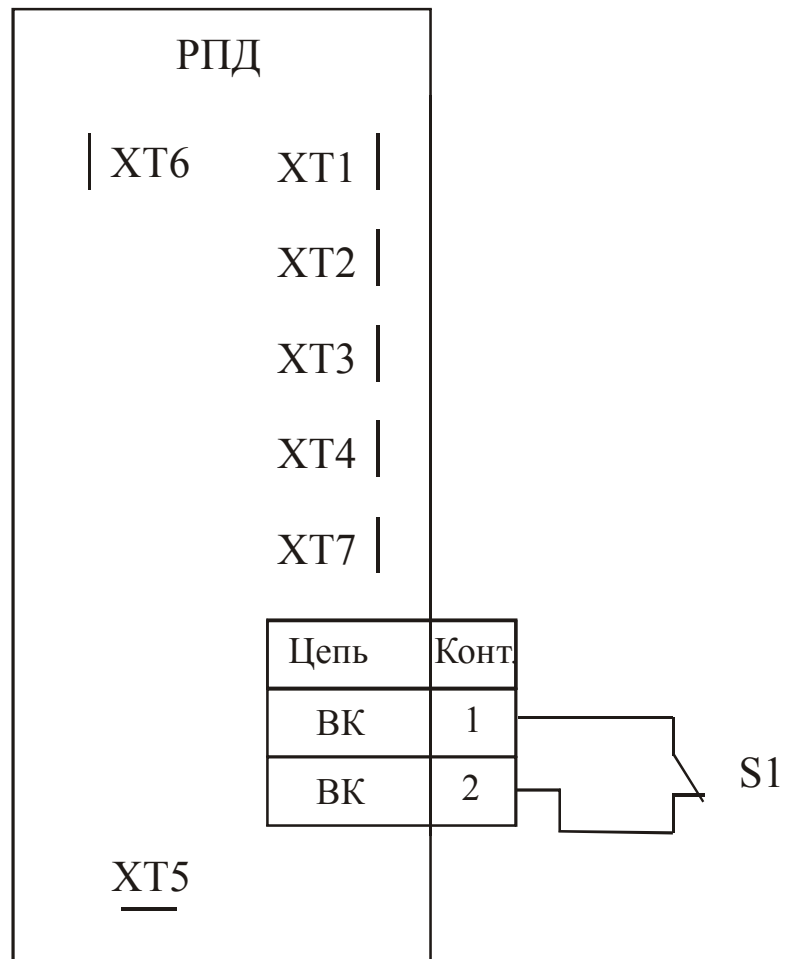
Внешний вид блока индикаторов БВИ



Разметка для крепления БВИ

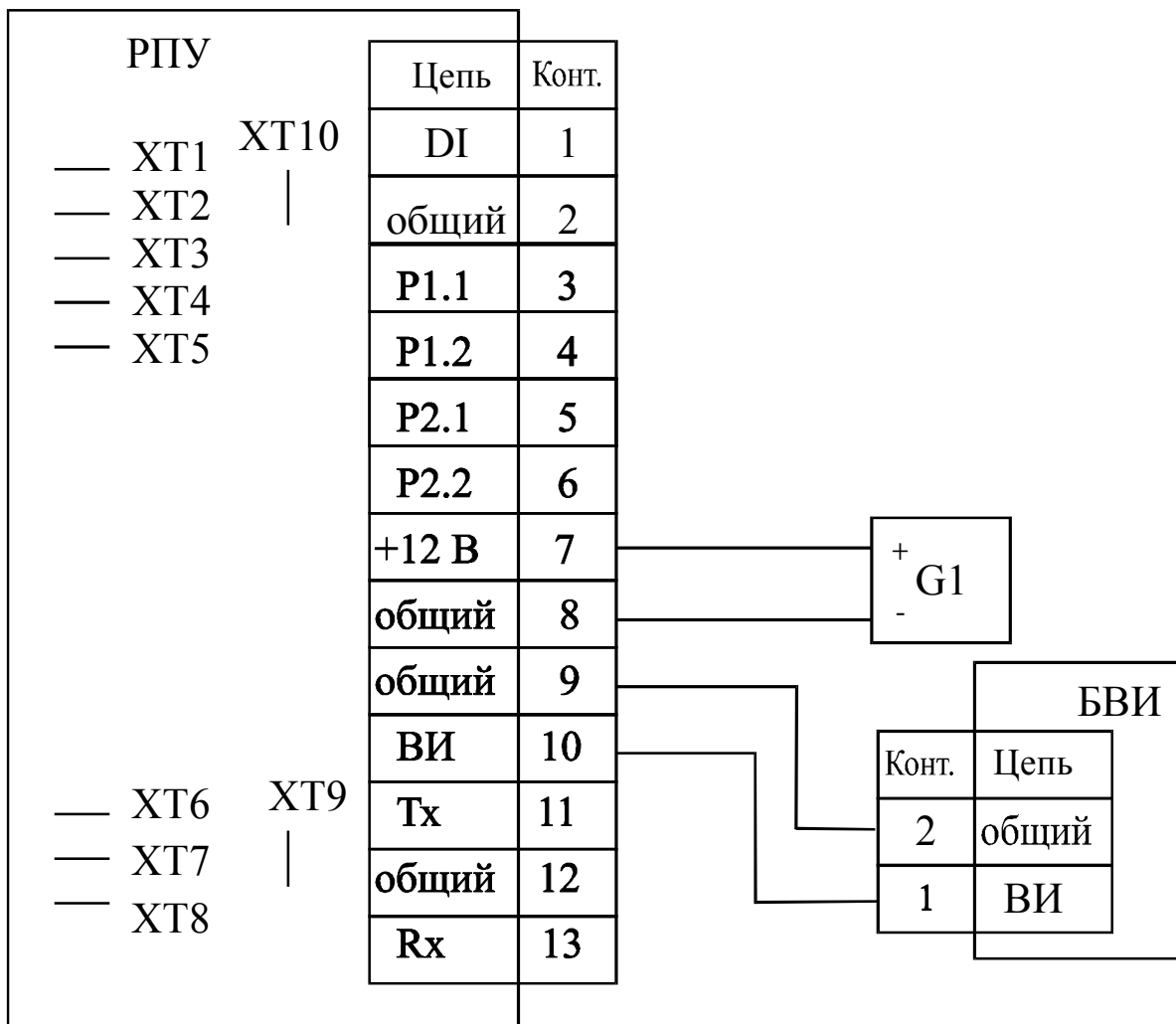


ПРИЛОЖЕНИЕ Г
Схемы внешних подключений



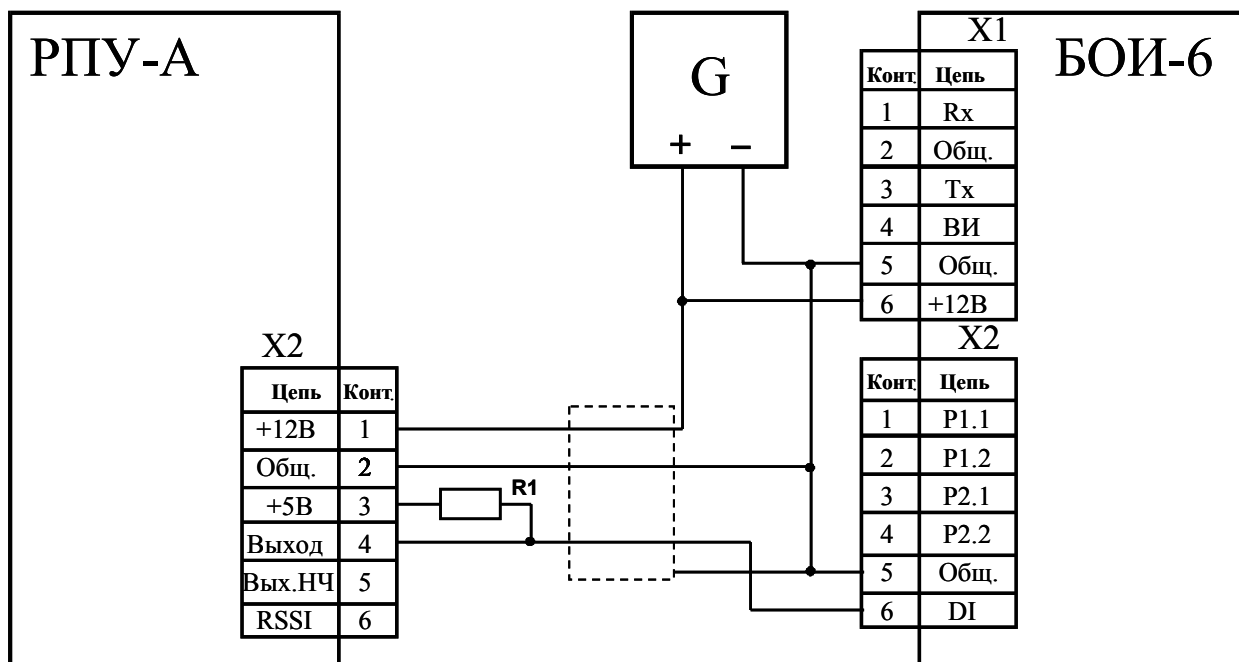
S1 - SMK1, SMK-2, ИО102-5 и т.п.

Рисунок Г.1



G1 - внешний источник питания

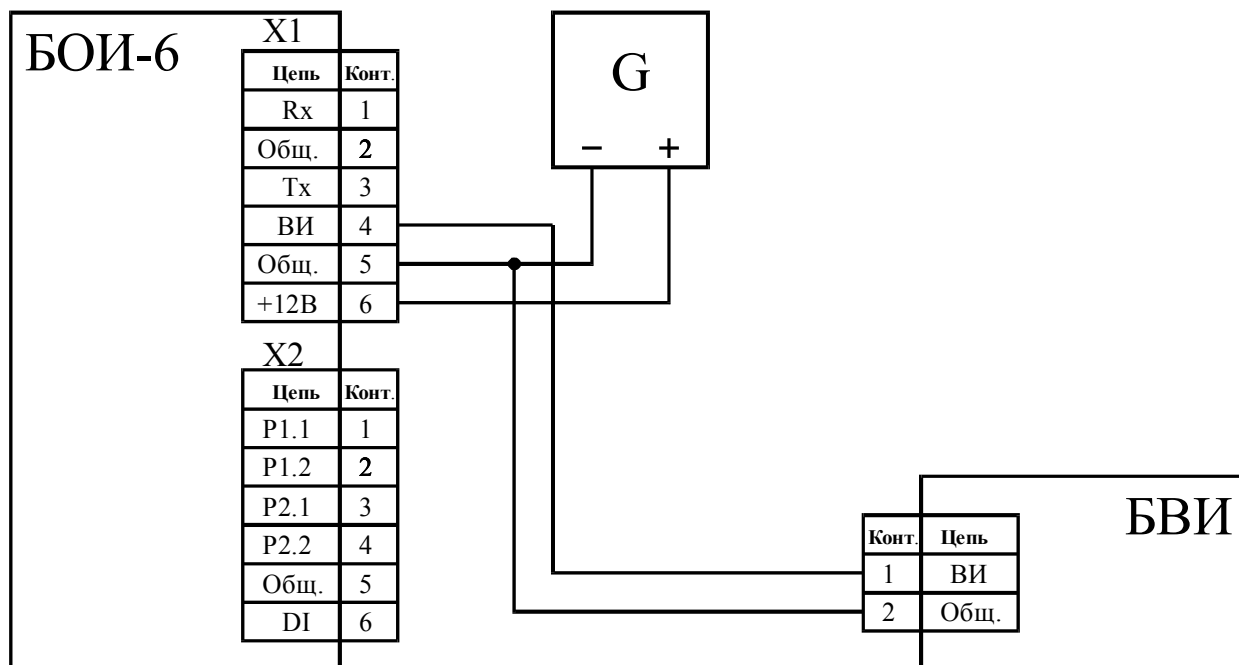
Рисунок Г.2



G – внешний источник питания

R1 – сопротивление, например С2-33Н-0,25-470 Ом±5%.

Рисунок Г.3



G – внешний источник питания

Рисунок Г.4