

Рисунок 2. Разъем

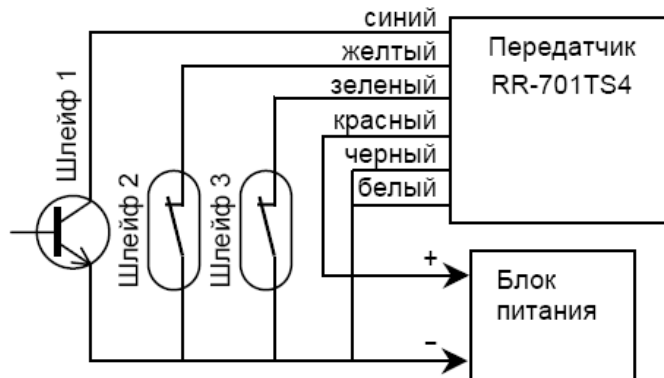


Рисунок 3. Пример монтажа передатчика (для примера один шлейф не используется)