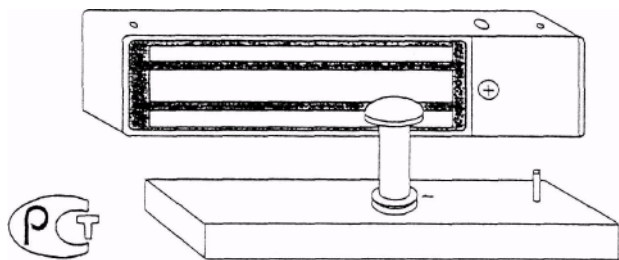


Электромагнитный замок ML-395

ПАТЕНТ #97101958



ПАСПОРТ И ИНСТРУКЦИЯ ПО ЭКСПЛУАТАЦИИ

г. Москва

Комплект

1. Замок
2. Планка (утолок)*
3. Винт крепления замка
4. Якорь
5. Ключ
6. Винт якоря
7. Резиновая шайба
8. Стальная шайба
9. Пятка якоря
10. Спецгайка
11. Гровер
12. Заглушка

Назначение

Электромагнитный замок ML-395 предназначен для использования в системах контроля доступа и автоматике пожарных и запасных выходов, а также в помещениях, где предъявляются самые жесткие требования к исполнительному механизму:

высокая надежность;

исключительная износостойчивость;

вандалозащищенность.

Эти типы замков идеально сопрягаются с любыми типами домофонов, кодовыми панелями, карточными считывателями, контроллерами "Touch Memory"

Для установки на любой тип двери внутри помещения. Рекомендуется устанавливать совместно с дверным доводчиком

Технические характеристики

Напряжение питания	12VAC
Потребляемый ток	0.55A
Потребляемая мощность	Не более 6,5ВА
Усилие удержания	Не менее 500 кг
Остаточный магнетизм	0

Длина шлейфа управления кнопкой	Не более 25 м
Время открывания*	От 1 до 255 сек.
Габариты (мм)	267x70x40
Относительная влажность окружающей среды	не более 90%

* Параметры могут быть изменены по желанию Заказчика за отдельную плату.

Описание работы контроллера

Электронная плата замка ML-395 построена на базе микропроцессора и осуществляет множество функций.

Контроллер ML-395 предназначен для открывания электромагнитного замка ML-395 на заданной промежутки времени от 1 сек. до ~2 мин. Питание контроллера осуществляется постоянным или переменным напряжением 12 В (действующее значение).

При включении (подаче питания) в течение ~4 сек, контроллер осуществляет задержку перед началом конфигурирования. В это время светодиод индикатора горит красным цветом, замок открыт, а контроллер не реагирует ни на какие сигналы извне.

По истечении времени задержки индикатор загорается желтым цветом на 3...4 сек. и контроллер автоматически определяет тип кнопки управления выхода (Н.З. или Н.Р.). В этот момент, при необходимости, можно установить новое время открывания замка. Для этого необходимо за время, пока цвет свечения светодиода желтый, 3 раза нажать и отпустить кнопку выхода (каждое нажатие будет сопровождаться кратким звуковым сигналом), нажать ее в четвертый раз и удерживать ее в течение того времени, которое Вы желаете установить. В случае обесточивания электромагнитного замка в процессе эксплуатации информация об установленном времени открывания замка сохраняется в энергонезависимой памяти контроллера.

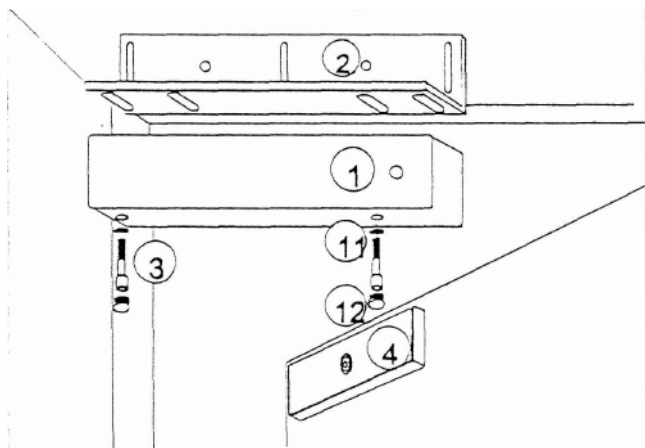
Переход из режима конфигурирования в рабочий режим происходит автоматически.

В рабочем режиме светодиодный индикатор мигает красным цветом. При нажатии кнопки выхода замок открывается, светодиодный индикатор горит зеленым цветом и раздается прерывистый звуковой сигнал.

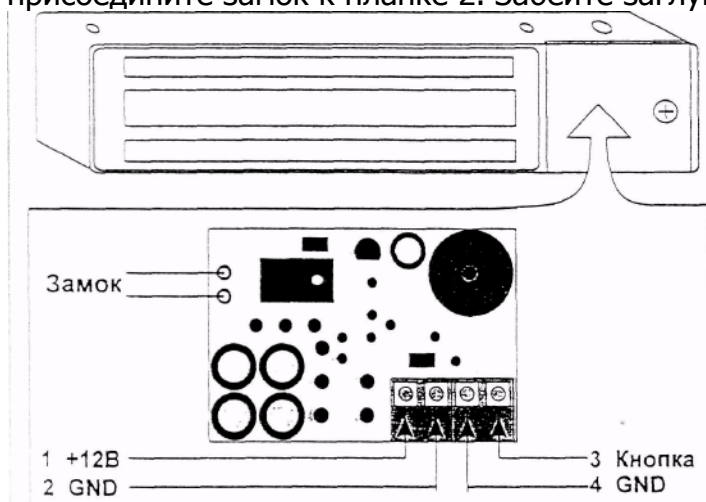
В случае если величина питающего переменного напряжения превышает 16В, светодиодный индикатор горит желтым цветом, т.е. сигнализирует о завышенном напряжении и критическом режиме функционирования. При возврате величины питающего напряжения к норме контроллер возвращается к нормальному режиму функционирования. Если величина питающего напряжения превышает 16В, светодиодный индикатор непрерывно горит желтым цветом и через 30 сек. начинает звучать непрерывный сигнал, а еще через 30 сек. электромагнитный замок отключается. Звуковой сигнал будет продолжаться до приведения величины питающего напряжения к норме или выхода из строя контроллера.

Монтаж замка

При закрытой двери разметьте по прилагаемому шаблону места якоря и замка, а затем просверлите на двери посадочные отверстия для якоря 4 и фиксатора. Закрепите якорь 4 на двери с помощью винта 6 и пятки 9, не забыв при этом поставить шайбы 7 и 8, обеспечив люфт якоря 4-5 мм. относительно винта 6.



При монтаже замка на двери с планкой разметьте по прилагаемому шаблону место для крепления планки 2. Укрепите планку на двери саморезами. С помощью винтов 3 присоедините замок к планке 2. Забейте заглушки 12, закрыв крепежные отверстия.



Просверлите посадочные отверстия соответствующего диаметра под винты диаметром 8 мм. С помощью винтов закрепите уголок 2.

Спецгайками 10 и винтами 3 соедините замок 1 с уголком 2, предварительно пропустив провода управления и питания в отсек электроники.

При закрытой двери отрегулируйте в горизонтальной и вертикальной плоскостях совпадение всей площади якоря с рабочей поверхностью замка.

Значительное снижение усилия открывания замка бывает при:

- смещении замка к центру дверного проема;
- недостаточном люфте якоря на двери;
- пониженном напряжении питания на клеммах 1 и 2 блока электроники замка

В качестве вторичного источника питания рекомендуется модели ББП-10, ББП-15, ББП-20, специально разработанные для электромагнитных замков и имеющие превосходные выходные характеристики в диапазоне входного напряжения 220В (± 22), защиту от перегрузок по току и гарантирующие безотказную многолетнюю работу замка.

Гарантийные обязательства

Фирма-изготовитель гарантирует стабильность всех технических характеристик при соблюдении вышеуказанных требований к установке и эксплуатации.

В течение 1 года со дня продажи оборудования фирма "АККОРД - 2001" обязуется бесплатно производить ремонт неисправного оборудования.

Гарантийные обязательства не распространяются на дефекты или повреждения, возникшие вследствие:

неправильного или неадекватного технического обслуживания Потребителем;

использования замка в условиях, не соответствующих требованиям эксплуатации;

нарушения правил транспортировки и хранения.