

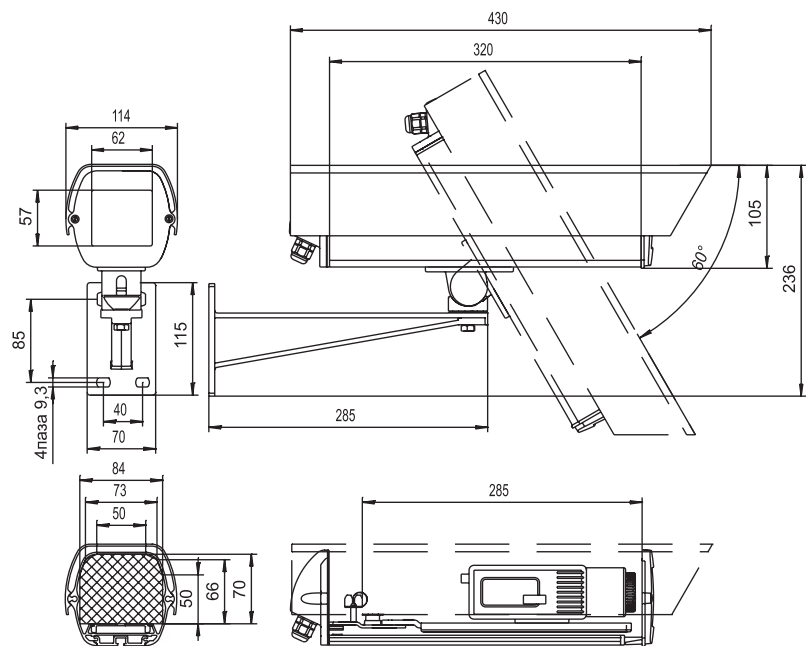
# Термокожух SVS32L

## Назначение

Защищает телекамеру с фиксированным или вариообъективом от неблагоприятных воздействий окружающей среды в условиях холодного климата.

## Особенности

1. Автоматическое включение и выключение нагревателя при помощи биметаллического термореле
2. Оптимальное распределение плотности подогрева монтажной пластины
3. Все крепежные изделия изготовлены из нержавеющей стали
4. Герметизирующие прокладки изготовлены из Армлена
5. Дополнительный обогреватель под стеклом
6. Эффективный помехоподавляющий фильтр



## Климатические параметры

Протестированный рабочий диапазон температур окружающей среды	-30°C.. +40°C
Класс защиты от воздействия окружающей среды	IP66 (полная защита от пыли; защита от водяных струй с любых направлений)

## Конструктивные параметры

Диаметр кабелей для подключения термокожуха	4-8 мм
Вес термокожуха в сборе	3,3 кг
Максимальная нагрузка на кронштейн	50 кг с коэффициентом запаса 2,6
Покрытие	краска порошковая, полиэфирная, цвет: светло-серый (RAL7035)
Материал корпуса	экструзионный алюминий; литье алюминия под давлением
Стекло	специальное полированное, без оптических искажений
Крепежные детали	нержавеющая сталь
Материал герметизирующих прокладок	Армлен
Материал кабельных вводов	полиамид

## Электрические параметры

Максимальная мощность, потребляемая термокожухом (включая телекамеру)		28Вт
Максимальный ток, потребляемый термокожухом (включая телекамеру)		0,13А (~220В)
Обогреватель монтажной пластины	питание	~220В
	мощность	20Вт
	температура включения/выключения	+10°C/+20°C
Дополнительный обогреватель стекла	питание	~220В
	мощность	2Вт
	температура включения/выключения	включен постоянно
Питание телекамеры		~220В через помехоподавляющий фильтр

## Дополнительная информация

### Комплект поставки:

Корпус с подключенным нагревателем, биметаллическим термореле и помехоподавляющим фильтром	1
Солнцезащитный козырек	1
Кабельные вводы для подключения питания и вывода видеосигнала	2
Изоляционная втулка	1
Регулировочная прокладка	1
Винт крепления телекамеры	1
Винт крепления блока нагревателей с термодатчиком	1
Кронштейн с винтами крепления кожуха	1
Монтажный ключ	1
Силикагель	2
Инструкция по эксплуатации и сборке термокожуха с телекамерой	1
Гарантийный талон	1
Сертификат	№ РОСС RU.МЛ04 В00499
Все использованные технические решения защищены патентами	№ 13437, № 20599