

1. Краткое описание.

Контроллер КБД10 – электронный модуль для управления доступом в жилые и производственные помещения. Доступ осуществляется путем ввода индивидуального кода с встроенной клавиатуры.

Секретность кода – несколько миллионов комбинаций. Количество индивидуальных кодов доступа – 10 (мастер-код + 9 кодов пользователя), число разрядов (последовательно вводимых цифр) – от одного до шести. Программирование контроллера (запись и удаление пользовательских кодов из памяти, запись мастер – кода, установка времени срабатывания реле) производится без каких либо механических переключений, с помощью набора мастер – кода на клавиатуре. Процесс программирования визуально контролируется по простому индикатору, клавиши защищены от повторного срабатывания. В случае утраты мастер – кода (забыли, пропал человек, знающий мастер – код и т.д.) необходимо установить переключку на плате контроллера в положение «сброс», что приведет к установке мастер – кода по умолчанию (#) и сбросу ранее записанных кодов доступа.

2. Технические характеристики.

Напряжение питания	12 VDC
Потребляемый ток:	
В режиме ожидания не более	5 mA
В режиме коммутации не более	35 mA
Количество кодов доступа	9
Количество мастер-кодов	1
Коммутируемое напряжение не более	30 VDC
Коммутируемый ток	4 A
Время срабатывания реле (регулируется)	от 1сек. до 99 сек.
Температура	-20 +50 C.
Относительная влажность не более	90 %

3. Комплектация.

1. Контроллер. 2. Паспорт.

4. Рабочий режим.

Рабочий режим соответствует положению переключателя «работа» (джампер SA10). В этом режиме при наборе и вводе кода с клавиатуры, происходит считывание кода и сравнение его с кодами, хранящимися в энергонезависимой памяти. Если код имеется в памяти контроллера, то происходит срабатывание реле на время, устанавливаемое пользователем, и загорается зеленый индикатор. В противном случае загорается красный индикатор, и реле не срабатывает.

Для ввода кода необходимо набрать (* _ цифры кода _ #). Нажатие любой клавиши (кроме *) в режиме ввода контролируется по красному индикатору, при этом слышен звуковой сигнал.

Примечание. Код должен содержать только цифры. Каждый ввод кода должен заканчиваться символом (#).

5. Программирование.

Программирование контроллера подразделяется на два независимых раздела:

- Программирование кодов доступа (в том числе и мастер – кода). Все коды доступа хранятся в энергонезависимой памяти контроллера в ячейках с номерами от 1 до 10.
- Программирование времени открывания замка. Время открывания замка хранится в специальной ячейке памяти и эквивалентно времени в секундах от 1 до 99 с.

Выход из любого режима программирования и переход в рабочий режим осуществляется нажатием на клавишу (*). Положение переключателя соответствует рабочему (джампер SA10).

5.1. Вход в режим программирования.

Для входа в режим программирования необходимо набрать (* _ цифры мастер – кода _ #). При этом загорится зеленый индикатор (постоянно) и контроллер перейдет в режим программирования. По умолчанию мастер – код состоит из одного символа (#).

При программировании контроллера необходимо заменить мастер-код (#) на любой числовой.

Мастер – код является таким же кодом пользователя, как и остальные. Единственное отличие его в том, что при его наборе реле замка не срабатывает, и контроллер переходит в режим программирования. Мастер – код хранится **только в ячейке №1** и любые изменения содержимого ячейки вызовет изменение мастер – кода.

5.2. Программирование кодов доступа.

Программирование кодов доступа производится по следующему алгоритму:

1. Войти в режим программирования (см. п.5.1)
2. Набрать номер программируемой ячейки. Номер состоит из одной цифры, от 0 до 9. Нулю соответствует десятая ячейка. **Пример:** ячейка №2 – набираем (2 #) или ячейка №10 – набираем (0 #). После ввода номера ячейки красный индикатор миганием отразит номер выбранной ячейки. **Примечание 1: если вместо номера программируемой ячейки ввести просто символ (#), то загорится красный индикатор (постоянно) и контроллер перейдет в режим программирования времени открывания замка.**
3. Ввести код доступа. Код должен содержать только цифры, количество цифр в коде от 1 до 6. **Пример:** вводим код 123456 – набираем (1 2 3 4 5 6 #) или вводим код 12 – набираем (1 2 #). После ввода кода оба индикатора мигнут три раза, и контроллер вернется обратно в режим программирования кодов доступа. **Примечание: если вместо цифр кода ввести просто символ (#), то записанный ранее код, хранящийся в данной ячейке, будет удален (операция удаления кода).**

5.3. Программирование времени открывания замка.

Время открывания замка хранится в специальной ячейке памяти и эквивалентно времени в секундах от 1 до 99 с. По умолчанию время открывания замка составляет 1 с.

Программирование осуществляется по следующему алгоритму:

1. Войти в режим программирования (см. п.5.1), а если уже находимся в нем, то перейти в режим установки времени (см. **Примечание 1**).
2. Перейти в режим программирования времени открывания замка (см. **Примечание 1**).
3. Ввести время срабатывания замка. Время вводится в секундах двузначным числом, например 1сек. – набираем (0 1 #), 3 сек. – набираем (0 3 #), 15 сек. – набираем (1 5 #). По окончании ввода оба индикатора мигнут три раза и контроллер перейдет в **рабочий режим**.

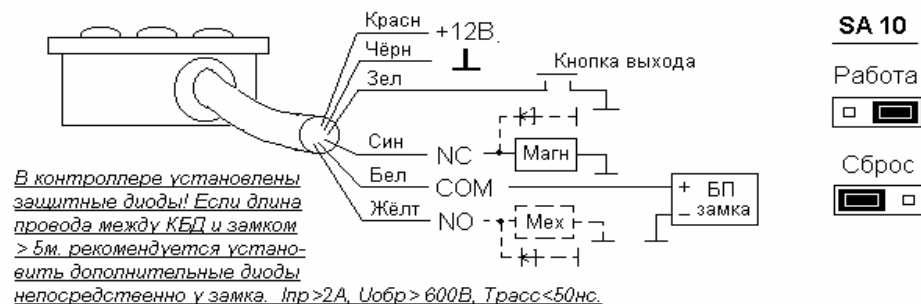
Примечание 2.

Если по каким – либо причинам утрачен мастер – код, необходимо выполнить следующие действия:

1. Переставить переключку на плате контроллера в положение сброса памяти (SA10).
2. Нажать кнопку (#).
3. После того, как оба индикатора моргнут три раза вернуть переключку в рабочее положение (SA10) и нажать кнопку (*).

После окончания данной процедуры восстановится мастер – код (#), а записанные ранее коды пользователей будут удалены из памяти контроллера.

6. Схема подключения



Рекомендуется запитывать замок от отдельного источника питания.

7. Гарантийные обязательства.

Фирма – производитель несет гарантийные обязательства на изделие в течение 12 месяцев со дня продажи.

Гарантийные обязательства не выполняются в случае:

1. Выхода из строя системы вследствие неправильного подключения.
2. Выхода из строя системы вследствие несоблюдения инструкции по эксплуатации.
3. Выхода из строя системы вследствие механических повреждений.
4. Выхода из строя системы вследствие стихийных бедствий.

Дата выпуска
Дата продажи
Продавец



ТЕЛЕИНФОРМСВЯЗЬ

КОНТРОЛЛЕР КЛАВИАТУРЫ

ПАСПОРТ

Модель **КБД - 10**

Сделано в России.