

CD Проигрыватель и Приемник



CD Проигрыватель JCDP-10

CD & Приемник JCDR-10

Содержание

Инструкции по технике безопасности и основному применению

Технические характеристики

Расположение и функции управления (JCDR-10 CD)

Расположение и функции управления (Радио)

Расположение и функции управления (JCDP-10 CD)

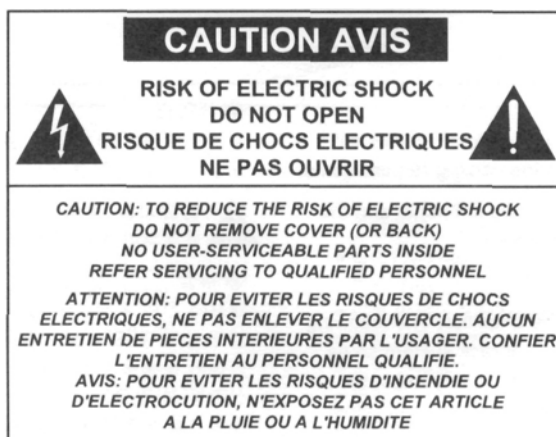
Как подключать CD блок

Спецификация

Структурная схема



ОСТОРОЖНО





Опасность поражения электрическим током

Не открывать

Осторожно: в целях уменьшения риска поражения электрическим током не открывайте крышку (или заднюю стенку).

Внутри отсутствуют детали, годные для технического обслуживания пользователем.

Обращайтесь за техническим обслуживанием к квалифицированным специалистам.

	Символ молнии со стрелкой внутри равностороннего треугольника предупреждает пользователя о наличии внутри корпуса неизолированного «опасного напряжения», величина которого может быть достаточной для создания риска повреждения электрическим током.
	Восклицательный знак внутри равностороннего треугольника предупреждает пользователя о наличии важных инструкций по эксплуатации и техническому обслуживанию в документации, прилагаемой к прибору.

ТЕХНИЧЕСКИЕ ХАРАКТЕРИСТИКИ

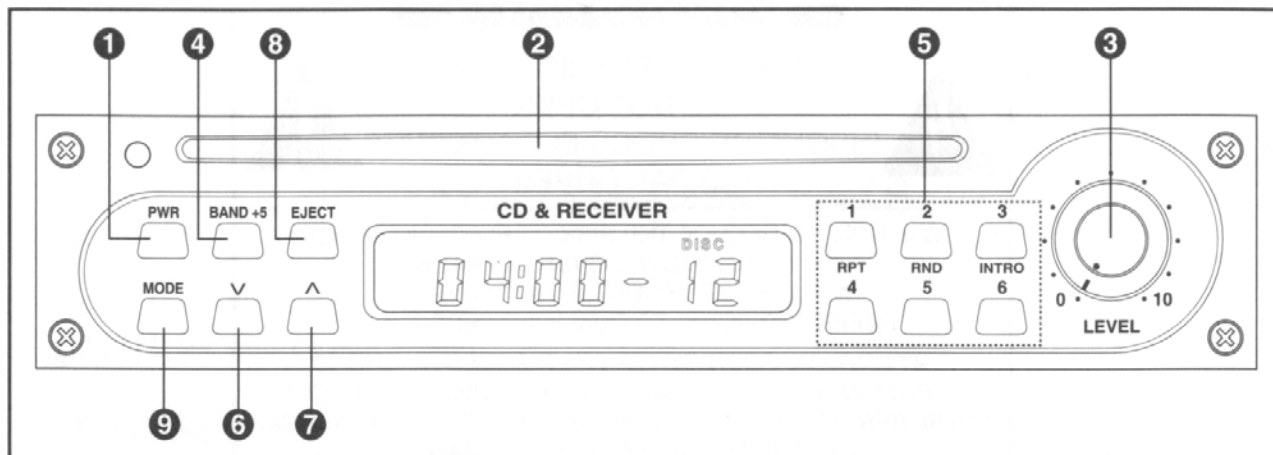
Приемник:

- Цифровой электронный тюнер
- Ручная настройка
- Сохранение в памяти 30 станций (в диапазоне FM: 18 станций, в диапазоне AM: 12 станций)

CD проигрыватель:

- Сканирование
- Повтор воспроизведения
- Случайное воспроизведение
- Функция анализа и поиска звуковых дорожек
- Функция дистанционного управления

Расположение и функции управления (JCDR-10 CD)



Все функции JCDR-10 применимы как к CD проигрывателю, так и к тюнеру.

(CD)

1. Сетевой выключатель.

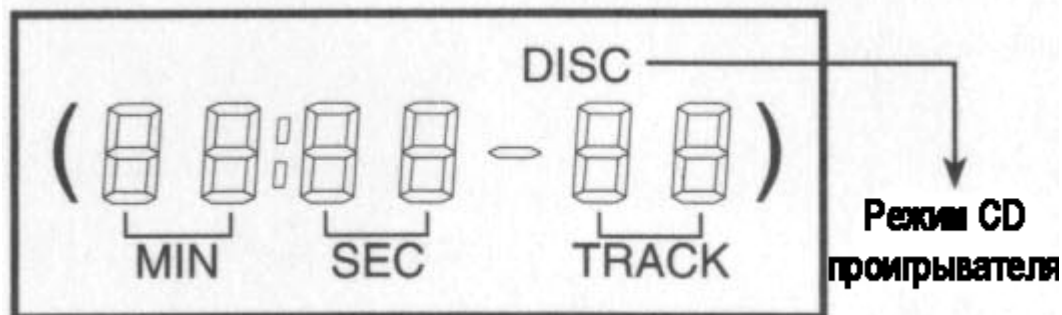
ON: Для включения устройства нажмите кнопку сетевого выключателя.

OFF: Для выключения устройства удерживайте кнопку сетевого выключателя нажатой более 0,5 секунды.

* Если удерживать кнопку нажатой менее 0,5 секунды, то на дисплее появится АТТ (ослабление).

2. Разъем для дисков.

Вставьте диск надписью сверху в разъем для дисков. Механизм приема дисков подхватывает вставляемый диск, на дисплее должна появиться надпись «загрузка-воспроизведение – диск» (LOAD – PLAY – DISC), после чего запускается воспроизведение диска.



3. Уровень громкости

Поворот регулятора по часовой стрелке увеличивает уровень громкости, поворот регулятора против часовой стрелки уменьшает уровень громкости.

4. Дорожка + 5 (BAND +5)

Это кнопка выбора звуковой дорожки с автоматическим пропуском пяти дорожек.

* Например, Вам нужно прослушать звуковую дорожку №7, Вы нажимаете кнопку BAND +5 и нажимаете эту же кнопку еще два раза, тогда Вы перейдете на воспроизведение седьмой дорожки.

5. Кнопка №1-6.

Это кнопка выбора звуковой дорожки под номером менее 5.

Кнопки 1-3 имеют двойные функции. Удерживание кнопки №1 нажатой более 0,8 секунд, включает функцию повторного воспроизведения. Режим повторного воспроизведения отключается при нажатии кнопок “^, v”. Удерживание кнопки №2 нажатой более 0,8 секунд, включает функцию случайного воспроизведения. Режим случайного воспроизведения отключается при нажатии кнопок “^, v”. Удерживание кнопки №3 нажатой более 0,8 секунд, включает функцию сканирования. Режим сканирования отключается при нажатии кнопок “^, v”.

6. v

При длительном удерживании клавиши Вы переходите к следующей звуковой дорожке. Короткое нажатие этой клавиши включает начало воспроизведения текущей дорожки.

7. ^

При длительном удерживании клавиши Вы переходите к предыдущей звуковой дорожке. Короткое нажатие этой клавиши включает начало воспроизведения следующей дорожки.

8. Кнопка извлечения диска (Eject).

При нажатии этой кнопки останавливается воспроизведение, диск извлекается, включается режим радио. Если после извлечения диска, Вы не вынули диск из устройства в течении 13 секунд, то происходит автоматическая вставка диска.

9. Режим (Mode)

Это кнопка переключения режимов с CD проигрывателя в режим тюнера.

Расположение и функции управления (Радио)

(РАДИО)

1. Сетевой выключатель.

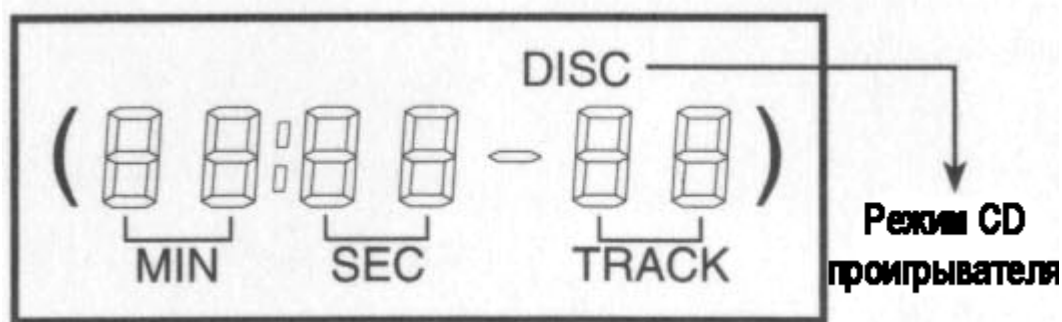
ON: Для включения устройства нажмите кнопку сетевого выключателя.

OFF: Для выключения устройства удерживайте кнопку сетевого выключателя нажатой более 0,5 секунды.

*Если удерживать кнопку нажатой менее 0,5 секунды, то на дисплее появится АТТ (ослабление).

2. Разъем для дисков

Вставьте диск надписью сверху в разъем для дисков. Механизм приема дисков подхватывает вставляемый диск, на дисплее должна появиться надпись «загрузка-воспроизведение – диск» (LOAD – PLAY – DISC), после чего запускается воспроизведение диска.



3. Уровень громкости

Поворот регулятора по часовой стрелке увеличивает уровень громкости, поворот регулятора против часовой стрелки уменьшает уровень громкости.

4. Дорожка + 5 (BAND +5)

Это кнопка выбора диапазона. Если Вы нажимаете на кнопку, последовательность диапазонов будет следующая: FM1–FM2–FM3–MW1–MW2.

5. Кнопки 1-6

Это кнопки предварительной установки. Вы можете сохранить станции в памяти. Всего можно сохранить до 30 станций.

*Как сохранять

А) Выбираете то, что хотите,

В) Нажимаете кнопку более 1 секунды. Происходит сохранение.

6. v

Это клавиша перехода на меньшую частоту, если вы нажимаете на нее менее 0,5 секунды. Если Вы удерживаете клавишу нажатой более 0,5 секунды, то автоматически переходите на следующую найденную станцию.

7. ^

Это клавиша перехода на большую частоту, если вы нажимаете на нее менее 0,5 секунды. Если Вы удерживаете клавишу нажатой более 0,5 секунды, то автоматически переходите на следующую найденную станцию.

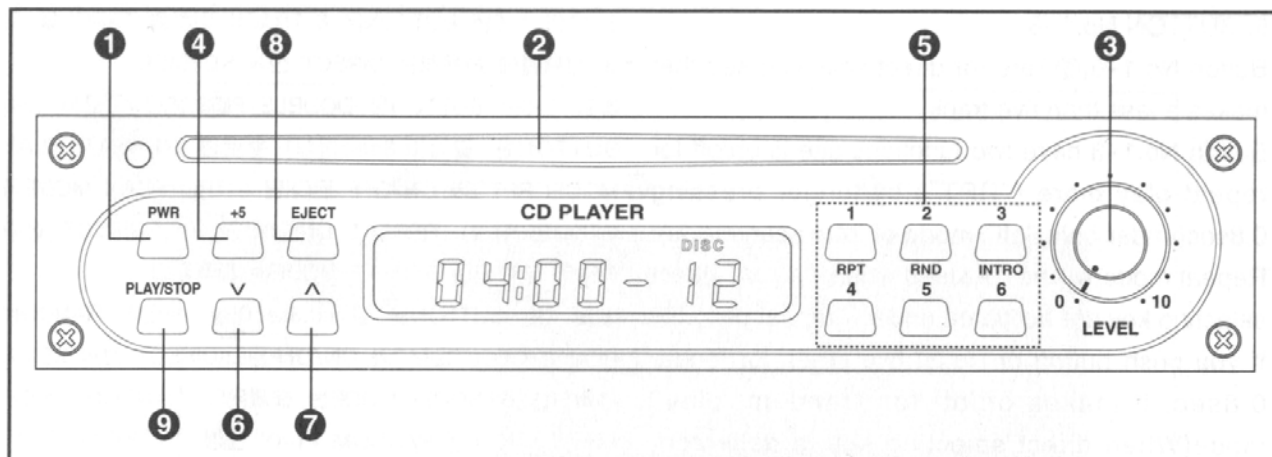
8. Кнопка извлечения диска (Eject)

При нажатии этой кнопки останавливается воспроизведение, диск извлекается, включается режим радио. Если после извлечения диска, Вы не вынули диск из устройства в течении 13 секунд, то происходит автоматическая вставка диска.

9. Режим (Mode)

Это кнопка переключения режимов с CD проигрывателя в режим тюнера.

Расположение и функции управления (JCDP-10 CD)



1. Сетевой выключатель.

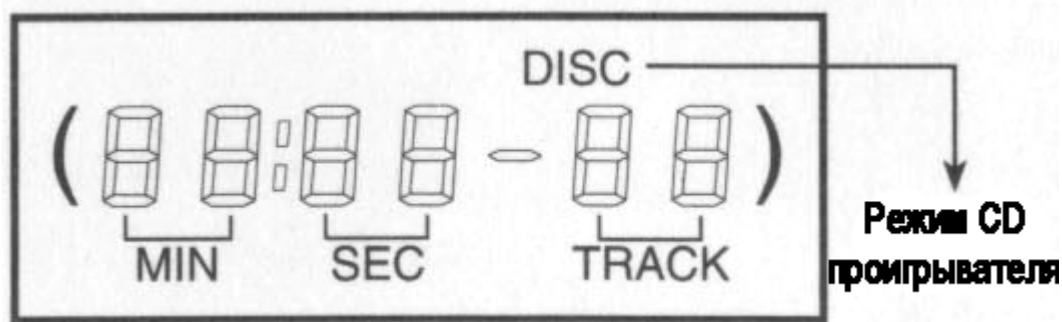
ON: Для включения устройства нажмите кнопку сетевого выключателя.

OFF: Для выключения устройства удерживайте кнопку сетевого выключателя нажатой более 0,5 секунды.

*Если удерживать кнопку нажатой менее 0,5 секунды, то на дисплее появится АТТ (ослабление).

2. Разъем для дисков

Вставьте диск надписью сверху в разъем для дисков. Механизм приема дисков подхватывает вставляемый диск, на дисплее должна появиться надпись «загрузка-воспроизведение – диск» (LOAD – PLAY – DISC), после чего запускается воспроизведение диска.



3. Уровень громкости

Поворот регулятора по часовой стрелке увеличивает уровень громкости, поворот регулятора против часовой стрелки уменьшает уровень громкости.

4. Дорожка + 5 (BAND +5)

Это кнопка выбора звуковой дорожки с автоматическим пропуском пяти дорожек.

*Например, Вам нужно прослушать звуковую дорожку №7, Вы нажимаете кнопку BAND +5 и нажимаете эту же кнопку еще два раза, тогда Вы перейдете на воспроизведение седьмой дорожки.

5. Кнопка №1-6

Это кнопка выбора звуковой дорожки под номером менее 5.

Кнопки 1-3 имеют двойные функции. Удерживание кнопки №1 нажатой более 0,8 секунд, включает функцию повторного воспроизведения. Режим повторного воспроизведения отключается при нажатии кнопок “^, v”. Удерживание кнопки №2 нажатой более 0,8 секунд, включает функцию случайного воспроизведения. Режим случайного воспроизведения отключается при нажатии кнопок “^, v”. Удерживание кнопки №3 нажатой более 0,8 секунд, включает функцию сканирования. Режим сканирования отключается при нажатии кнопок “^, v”.

6. v

При длительном удерживании клавиши Вы переходите к следующей звуковой дорожке. Короткое нажатие этой клавиши включает начало воспроизведения текущей дорожки.

7. ^

При длительном удерживании клавиши Вы переходите к предыдущей звуковой дорожке. Короткое нажатие этой клавиши включает начало воспроизведения следующей дорожки.

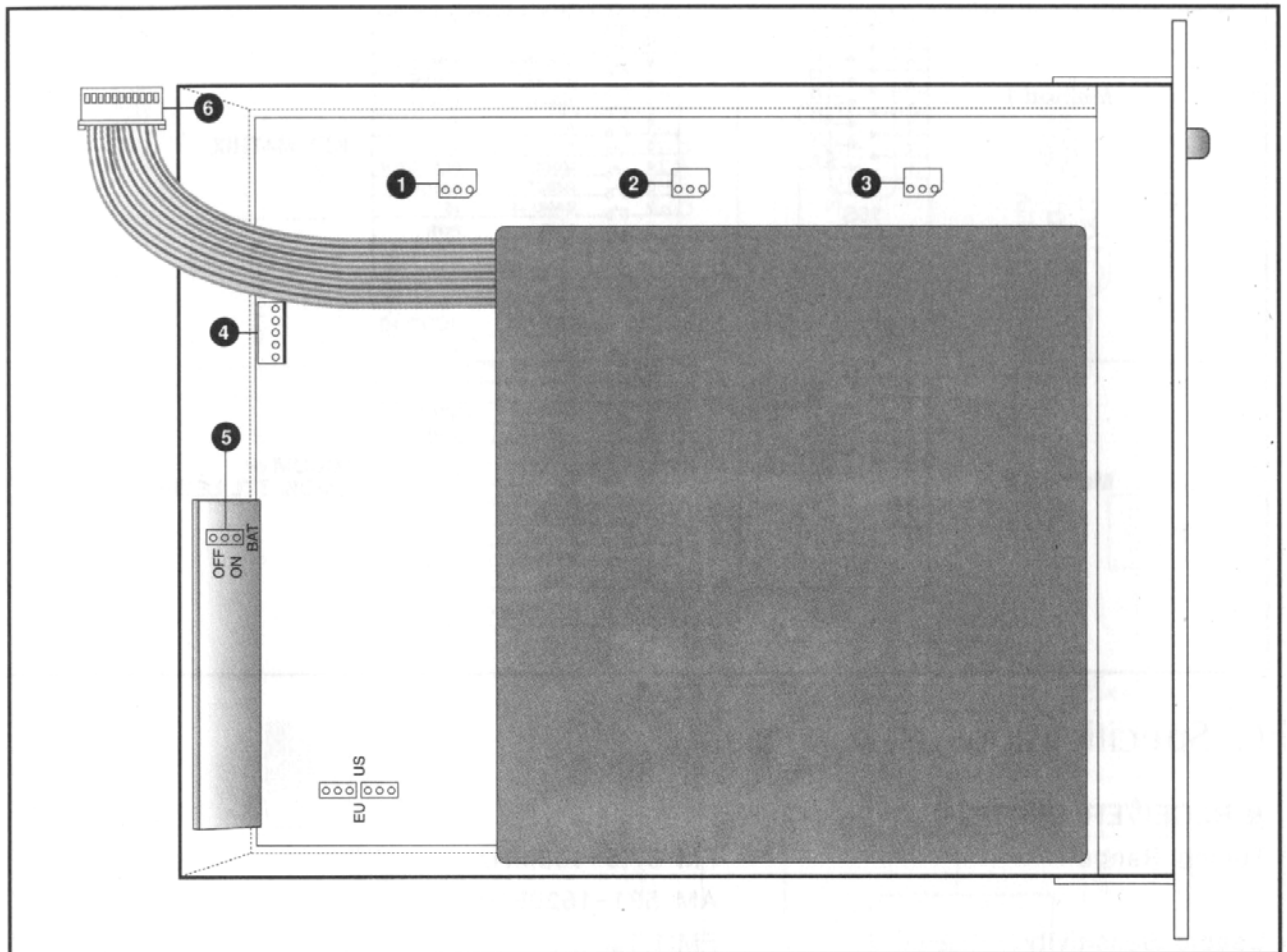
8. Кнопка извлечения диска (Eject)

При нажатии этой кнопки останавливается воспроизведение, диск извлекается, включается режим радио. Если после извлечения диска, Вы не вынули диск из устройства в течении 13 секунд, то происходит автоматическая вставка диска.

9. PLAY/STOP

Клавиша воспроизведения и остановки воспроизведения CD дисков.

Как подключать CD блок



1. CN07

CN07 предназначен для сетевого входа и аудио выхода. Подключайте к AN07 на PCB JPA-1120A, 1240A.

2. Разъем аудио выхода симметричный

Это симметричный выходной разъем. Уровень входного аудио сигнал 0 дБ.

3. Разъем стерео аудио выхода

Это Выходной разъем L, R аудио сигнала. Уровень входного аудио сигнал 0 дБ.

4. Разъем антенны (только JCDR-10).

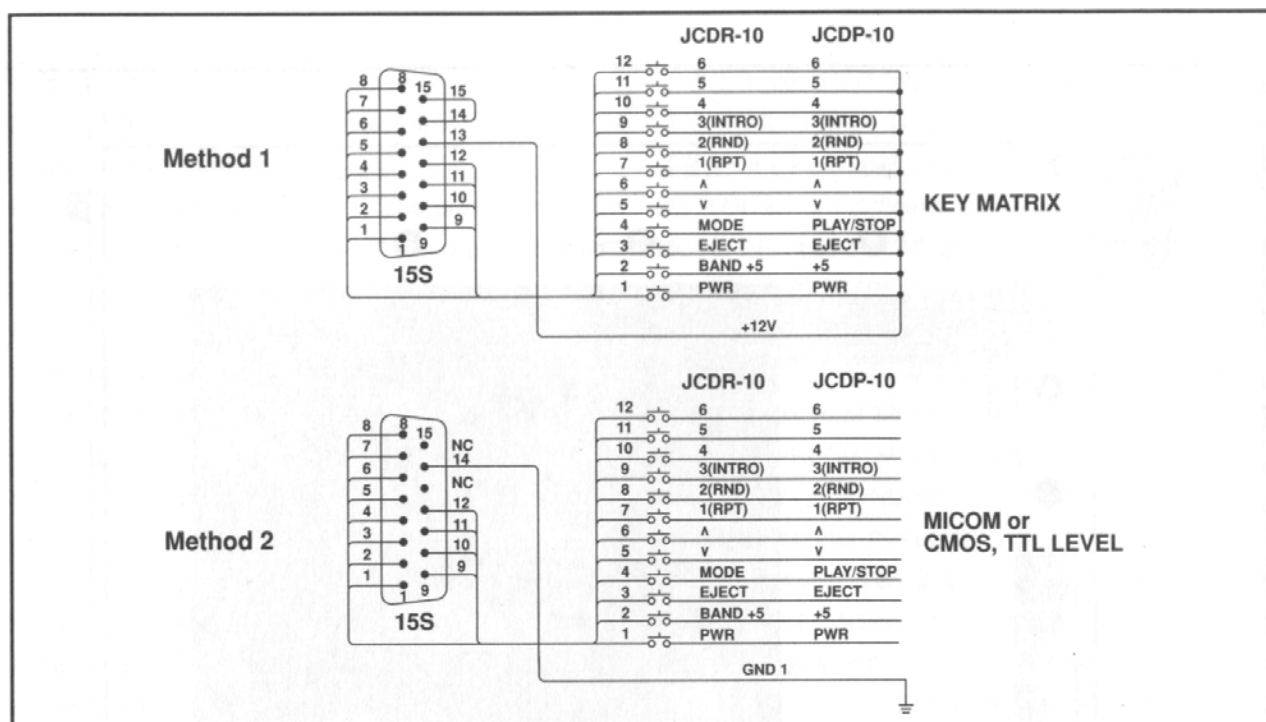
Подключите антенну.

5. Выключатель резервной батареи.

Выключатель резервной батареи находится в положении OFF при отгрузке с завода. Это делается в целях избежания разрядки батареи. Перед работой установите выключатель в положение ON.

6. Разъем дистанционного управления (опция)

Установите РСВ на заднюю панель управления и подключите. Далее указаны два вида использования.



6. Спецификация

Приемник

Диапазон

FM 87.5 – 108 МГц

AM 531 – 1620кГц

Чувствительность

FM: 1.1мкВ

AM 3.9мкВ

Антенна, сопротивление

FM 300 Ом симметричный, 75 Ом несимметричный

AM – Высокоимпедансная внутренняя антенна

Соотношение сигнал/шум

FM 60дБ

AM 50дБ

CD

Цифровой фильтр

8 раз

Коэффициент нелинейных искажений

менее 0,02%

Соотношение сигнал/шум

более 85 дБ

Частота

10Гц-20Гц (±1дБ)

Коэффициент детонации

ниже измеряемой границы

Время загрузки

6 секунд

ОБЩИЕ

Размеры

195(ш)x40(в)x215(д) мм

7,7(ш)x1,6(в)x8,5(д) дюйм

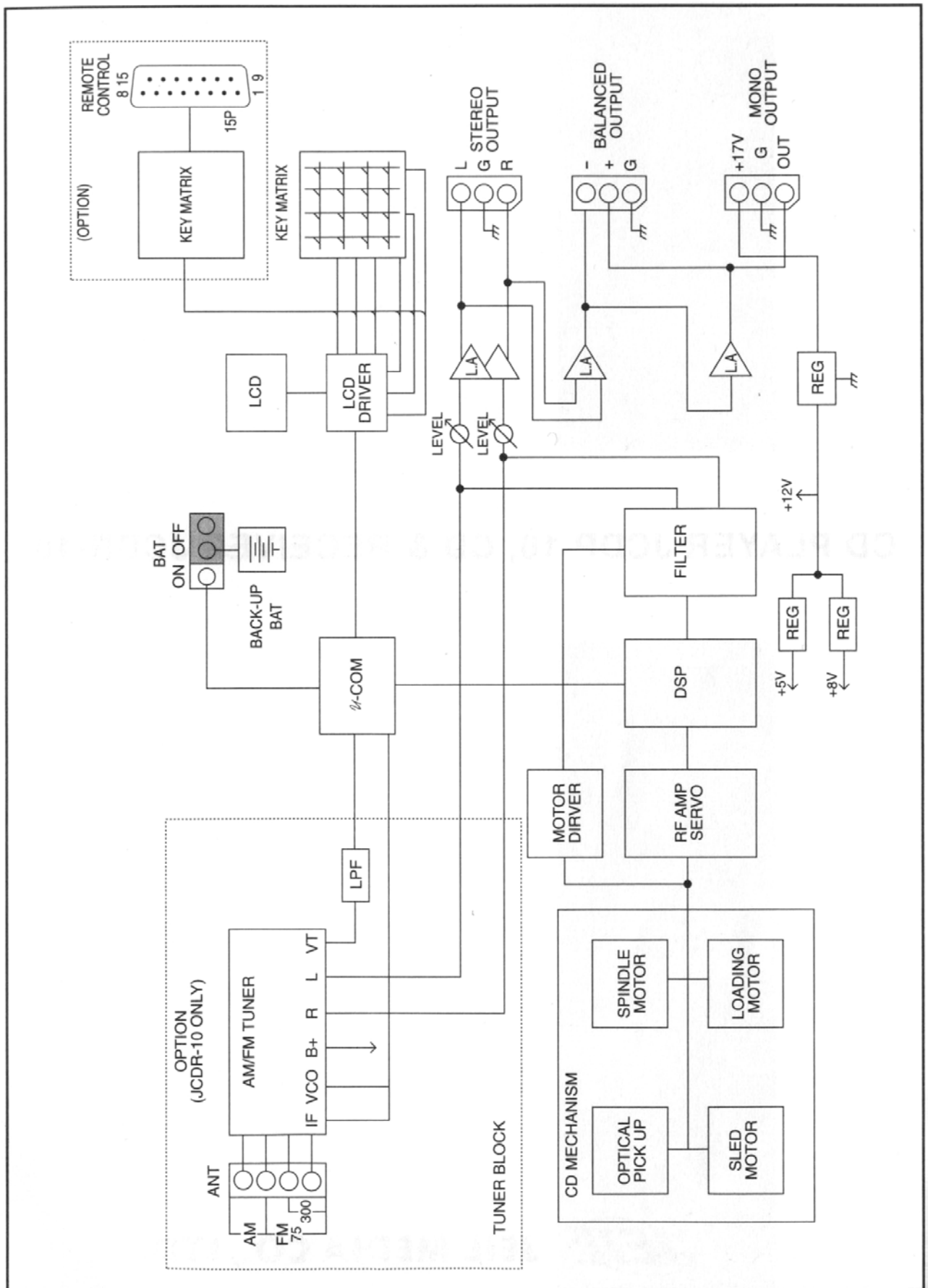
Вес

JCDP-10: 1,2/2,5

Примечание

Производитель оставляет за собой право изменять технические характеристики и дизайн без предварительного уведомления

Структурная схема





CD PLAYER JCDP-10, CD & RECEIVER JCDR-10



JEIL MEDIA CO., LTD.

4M-OP299080