

**ЗАО ИФ "ИРСЭТ-Центр"**

---



ОП 002

**ИЗВЕЩАТЕЛИ ПОЖАРНЫЕ  
АВТОНОМНЫЕ  
ИП 212-55С, ИП212-55СУ**

**ПАСПОРТ**

ЦФСК 425231.003 ПС

Сертификат пожарной безопасности  
ССПБ RU.ОП002.В.02188

Сертификат соответствия  
РОСС RU.ББО5.Н01004

Санкт-Петербург  
2007

## 1. ВВЕДЕНИЕ

Настоящий паспорт ЦФСК 425231.003ПС распространяется на извещатели пожарные автономные ИП212-55С, ИП212-55СУ (в дальнейшем ИПА) и предназначен для изучения их устройства, правил установки, эксплуатации, транспортирования и хранения.

## 2. НАЗНАЧЕНИЕ

2.1. ИПА предназначен для обнаружения пожара, сопровождающегося появлением дыма, и сигнализации о пожаре (звуковой и визуальной).

2.2. ИПА предназначены для непрерывной и круглосуточной работы, самостоятельно или в составе локальной сети ИПА в помещениях зданий и сооружений различного назначения (в том числе жилых).

2.3. ИПА212-55 классифицируются в соответствии с таблицей 1.1.

Таблица 1.1

Тип ИПА	Классификационный параметр	Обозначение комплекта документов
ИП212-55С	Допускается включение между контактами 3 и 4 внешних устройств, работающих от 4.0В (например, ВУОС со светодиодом, 3-х вольтовое реле)	ЦФСК425231.003
ИП21-55СУ	Допускается включение в охранно-пожарные системы гальванически развязанного (сухого) контакта (3,4) оптореле или подключение с помощью этого контакта других внешних устройств (ВУОС, реле)	ЦФСК425231.003-01

2.4. ИПА не реагирует на изменение в широких пределах температуры, влажности, фоновой освещенности от естественных или искусственных источников света.

2.5. ИПА работает от внутреннего источника питания с номинальным напряжением 4.5В.

2.6. ИПА рассчитан на эксплуатацию при температуре окружающей среды от минус 10 до плюс 55°С и относительной влажности до 95±3% при температуре плюс 40°С.

2.7. Степень защиты оболочки ИПА IP40 по ГОСТ 14254-80.

## 3. ТЕХНИЧЕСКИЕ ДАННЫЕ

3.1. Чувствительность (порог срабатывания) ИПА соответствует удельной оптической плотности среды в пределах от 0,05 до 0,2 дБ/м.

3.2. При работе в составе локальной сети допускается объединение до 50 ИПА, при этом суммарное сопротивление проводов не более 100 Ом, а минимальное сопротивление между проводами 50кОм.

3.3. ИПА при срабатывании выдают звуковой сигнал "Тревога", уровень громкости которого на расстоянии 1м не менее 85дБ.

3.4. ИПА обеспечивают режимы работы и сигнализации о них в соответствии с таблицей 3.1.

Таблица 3.1.

Входное воздействие	Режим работы ИПА	Оптическая индикация	Звуковая сигнализация
Нет	ДЕЖУРНЫЙ		Отсутствует
Нарастание концентрации продуктов горения. Уровень концентрации не превышает порога срабатывания ИПА	ВНИМАНИЕ	Проблесковое свечение СД (короткие вспышки, длительностью не более 0,1 с и периодом повторения 20 ± 4с)	Прерывистое звучание «ВНИМАНИЕ» - последовательность кратковременных звуковых посылок длительностью 0,2 ± 0,5 с и периодом повторения от 2 до 5 с
Воздействие продуктов горения с уровнем концентрации выше порога срабатывания ИПА	ТРЕВОГА	Непрерывное свечение СД	Прерывистое звучание «ТРЕВОГА» - меандр частотой 1,5±2,5 Гц

**Продолжение таблицы 3.1**

<b>Входное воздействие</b>	<b>Режим работы ИПА</b>	<b>Оптическая индикация</b>	<b>Звуковая сигнализация</b>
Срабатывание другого ИПА в локальной сети	ВНЕШНЯЯ ТРЕВОГА	Проблесковое свечение СД	Непрерывное однотональное звучание
Снижение напряжения источника питания до $3,6 \pm 0,2В$	РАЗРЯД БАТАРЕИ	Проблесковое свечение СД	Прерывистое звучание РАЗРЯД – последовательность звуковых посылок длительностью до 0,1с и периодом $20 \pm 4с$

3.5. Через 40с после возникновения сигнала "Тревога" производится автосброс сигнала, который возобновляется через 243с при сохранении ситуации, вызвавшей этот сигнал.

3.6. Инерционность срабатывания ИПА при введении пробника в технологическое отверстие – не более 5с.

3.7. Питание ИПА осуществляются от внутреннего источника - 3 гальванических элемента размерного ряда ААА (алкалайновые батареи), с суммарным напряжением 4.5В

3.8. Клеммные соединения источника питания и электрической схемы ИПА обозначены знаками полярности ("плюс", "минус").

3.9. Каждый провод и их соединения, используемые для подсоединения внешних устройств или других ИПА (локальная сеть), выдерживают механическую нагрузку не менее 44,5Н (без рывков).

3.10. Ток, потребляемый ИПА в дежурном режиме - не более 20 мкА.

3.11. В ИПА предусмотрена защита от изменения полярности напряжения питания.

3.12. Габаритные размеры ИПА –  $\varnothing 100 \times 60$ мм.

3.13. Масса ИПА с гальваническими элементами не более 0,4кг.

3.14. ИПА устойчиво работает в следующих климатических условиях:

- температура от минус 10 до плюс 55°С;
- относительная влажность воздуха  $95 \pm 3\%$  при температуре 40°С без конденсации влаги на конструктивных элементах ИПА;
- воздушный поток со скоростью до 1.0 м/с.

3.15. Максимально допустимое значение фоновой освещенности 12 000лк.

3.16. Норма средней наработки на отказ с учетом технологического обслуживания 60 000 ч.

3.17. Средний срок службы ИПА не менее 10 лет.

3.18. ИПА не является средством измерения.

#### **4. КОМПЛЕКТ ПОСТАВКИ**

4.1. Комплект поставки ИПА ИП212-55С, ИП212-55СУ должен соответствовать табл. 4.1.

**Таблица 4.1**

<b>Обозначение документа</b>	<b>Наименование и условное обозначение</b>	<b>Количество шт.</b>	<b>Отгрузочная партия, шт.</b>
ЦФСК 425231.003 или ЦФСК 425231.003-01	Извещатель пожарный автономный ИП212-55С, ИП212-55СУ	1	20
ЦФСК 425231.003ПС	Паспорт	1	На каждый ИПА
	Гальванические элементы ААА, LR03	3	На каждый ИПА

#### **5. УКАЗАНИЕ МЕР БЕЗОПАСНОСТИ**

5.1. По способу защиты от поражения электрическим током ИПА относится к III классу по ГОСТ 12.2.007.0-75. Электрическое питание ИПА осуществляется низковольтным напряжением до 5 В постоянного тока, и при работе с ним отсутствует опасность поражения электрическим током.

5.2. При установке, замене и снятии ИПА необходимо соблюдать правила работ на высоте.

## 6. УСТРОЙСТВО И ПРИНЦИП РАБОТЫ ИПА

6.1. ИПА представляют собой автоматические средства обнаружения пожара и сигнализации о пожаре. По принципу работы ИПА – это оптико-электронное устройство, реагирующее на появление дыма в месте его установки, и срабатывающего при концентрации дыма, превышающей порог чувствительности ИПА, находящийся в пределах  $0,05 \div 0,2$  дБ/м.

При срабатывании ИПА выдает звуковой сигнал – прерывистое звучание встроенной сирены и оптический сигнал – постоянное горение красного светодиода.

### 6.2. Конструкция ИПА.

6.2.1. ИПА (рис. 6.1, 6.2) представляет собой конструкцию, состоящую из блока извещателя и розетки с подрозетником, соединяющихся с помощью 4-х-контактного разъема, причем клеммы блока извещателя входят в пружинные гнезда розетки и фиксируются в них поворотом по часовой стрелки.

Клеммы 1 и 2 предназначены для соединения ИПА в локальную сеть, клеммы 3 и 4 – для подключения внешних устройств (например ВУОС) с помощью МОП-транзистора (ИП212-55С) или гальванически развязанного контакта оптореле (ИП212-55СУ).

6.2.2. Блок извещателя состоит из корпуса и крышки, соединенных с помощью защелок. На лицевой поверхности блока извещателя расположен оптический индикатор.

6.2.3. Корпус блока извещателя, представляет собой чашку, выполненную из ударопрочной пластмассы, со щелевыми концентрическими отверстиями для проникновения дыма к оптическому узлу. Проверка срабатывания извещателя осуществляется путем введения в чувствительную область оптического узла через резиновую втулку, расположенную в центре лицевой поверхности извещателя, стержня-пробника, имитирующего появление дыма.

6.2.4. На крышке блока извещателя расположены шесть контактов источника питания, соединенные с печатной платой, расположенной с другой стороны крышки. На печатной плате расположены оптический узел и элементы электрической схемы. Гальванические элементы вставляются между контактами в соответствии со знаками полярности, ("+", "-") указанными на крышке ИПА.

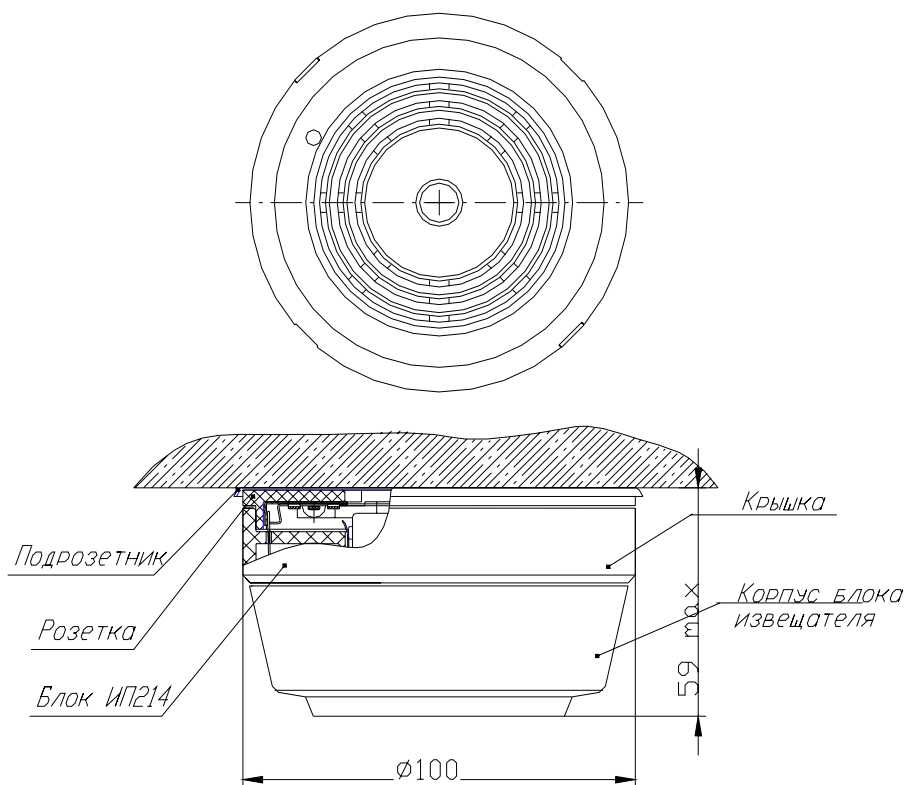


Рис.6.1

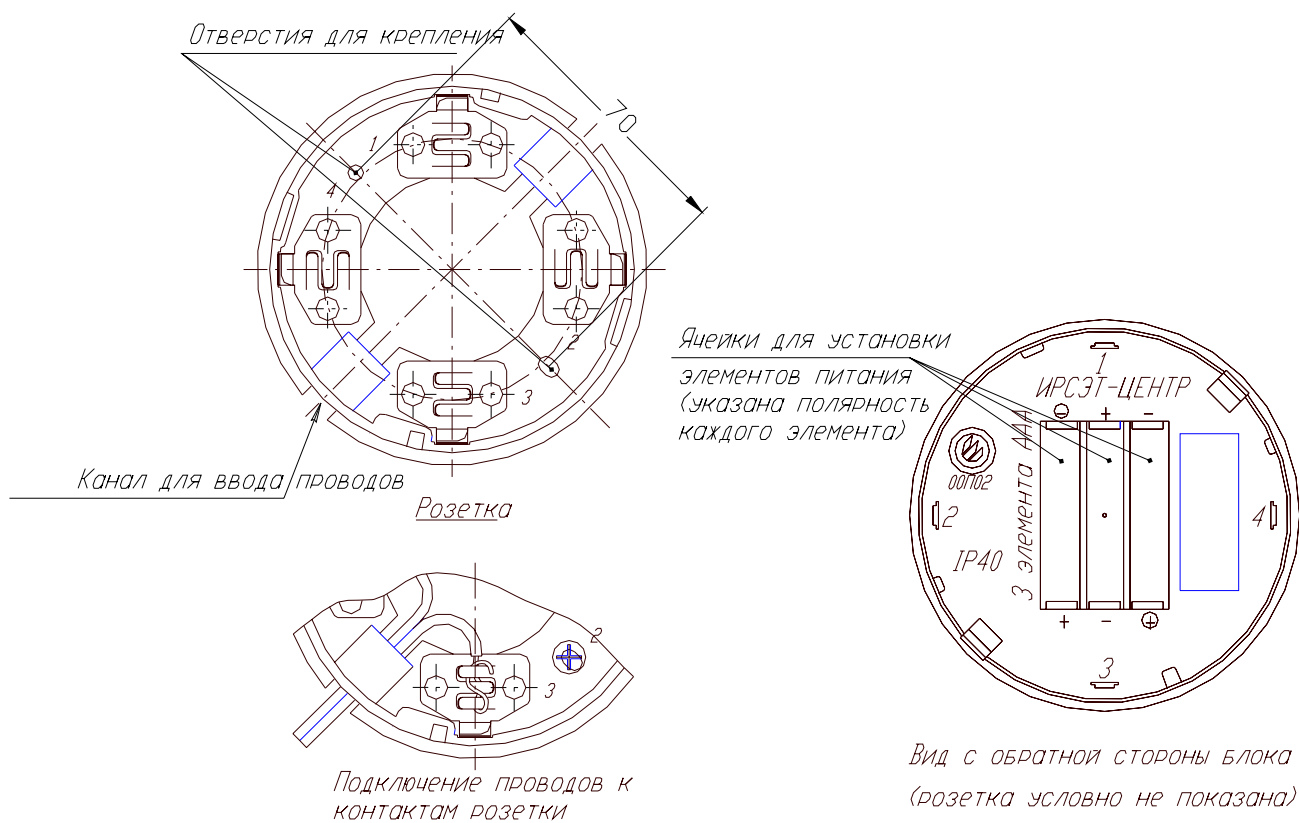


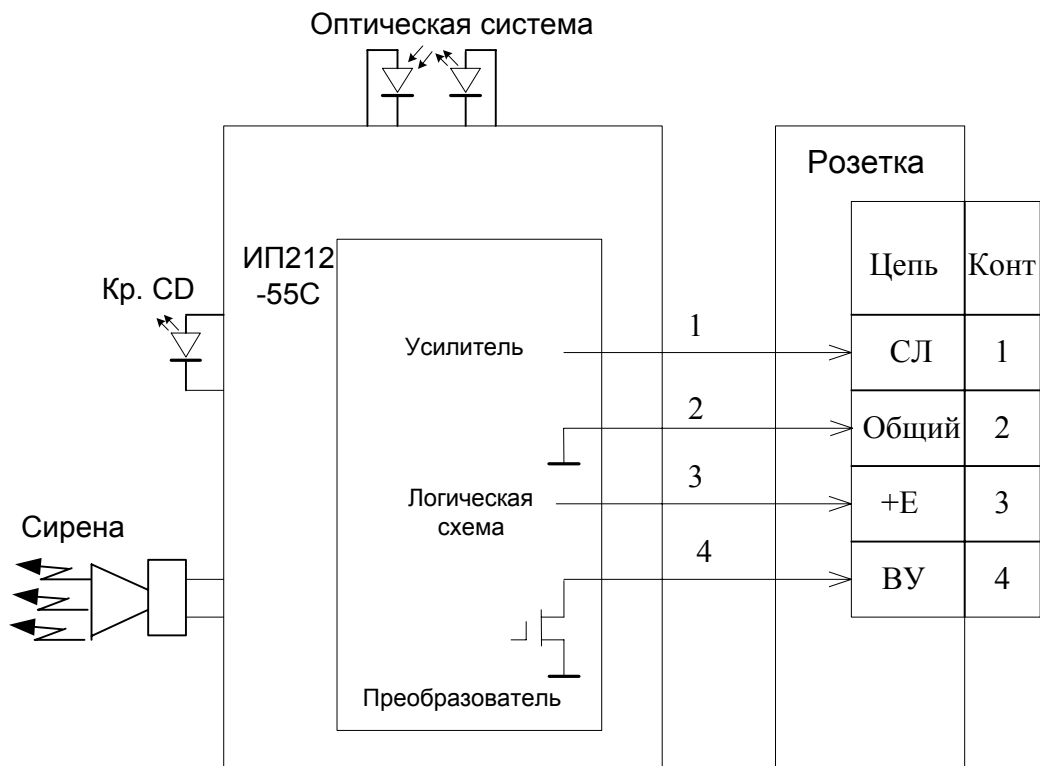
Рис. 6.2.

6.3.1. Принцип работы извещателя основан на сравнении электрического сигнала, пропорционального оптической плотности окружающей среды, с пороговым значением, формируемым схемой ИПА.

6.3.2. Структурные схемы ИПА приведены на рис. 6.3., 6.4. Инфракрасный светодиод оптической системы вырабатывает импульсы, причем при отсутствии дыма на фотоприемник попадает незначительное количество световой энергии и усиленный сигнал фотоприемника оказывается значительно ниже порогового значения, схема вырабатывает сигнал дежурного режима (проблеск красного СД, звук отсутствует).

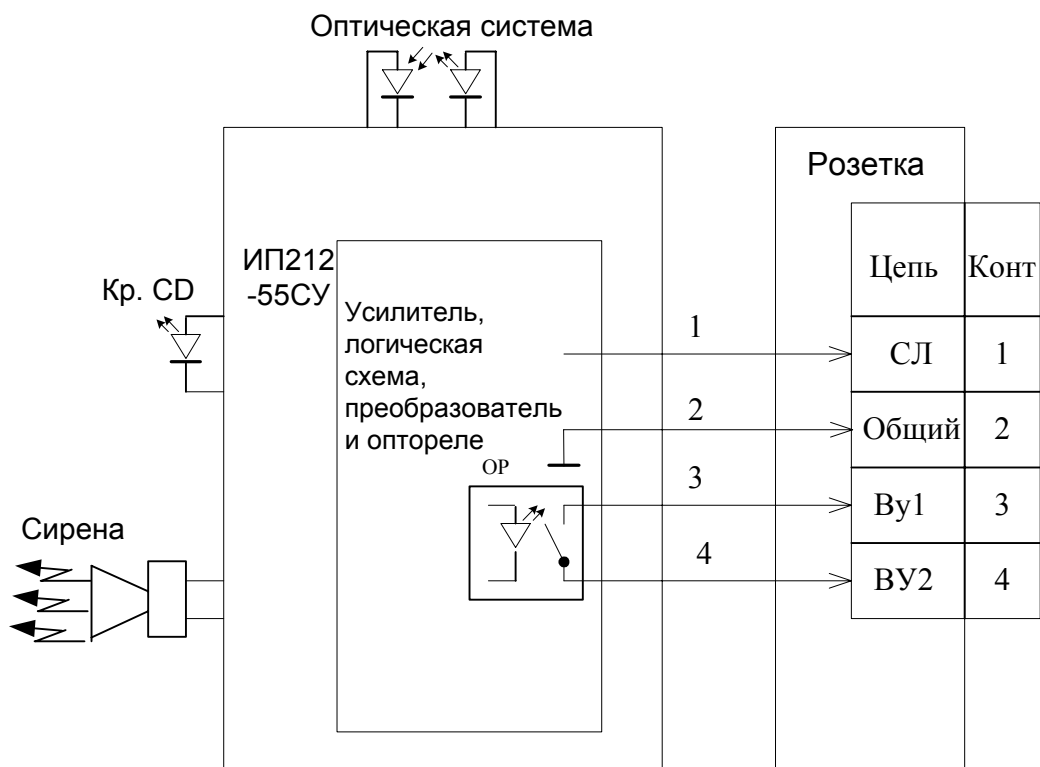
При появлении дыма в оптической камере импульсы инфракрасного излучения, отражаясь от дымовых частиц, попадают на фотоприемник, усиленный сигнал которого сравнивается с пороговым уровнем, и, если превышение над порогом повторяется пять раз подряд, схема регистрирует состояние "Тревога". При этом красный СД горит постоянно, а сирена издает прерывистый звук - меандр частотой  $1,5 \div 2,5$  Гц.

Структурные схемы ИП212-55С, ИП212-55СУ:



СЛ - сигнальная линия для соединения ИПА в локальную сеть.  
 ВУ – внешнее устройство (ВУОС), подключаемое между 3 и 4 контактами.

Рис. 6 3



СЛ – сигнальная линия для соединения ИПА в локальную сеть.  
 ВУ1, ВУ2 – позволяют включить "сухой" контакт оптореле в цепь внешнего устройства.

Рис. 6.4.

6.3.4. При соединении ИПА в локальную сеть и срабатывании одного из них он шунтирует линию СЛ малым сопротивлением открытого МОП-транзистора и в остальных ИПА локальной сети возникает непрерывное звучание сирены (Внешняя тревога). При этом их красные светодиоды дают проблесковое свечение.

6.3.5. Контакты 3 и 4 ИПА позволяют подключить внешние устройства. ИП212-55С позволяет включить между 3 и 4 контактами ВУОС (способный работать от  $E_n = +4.0В$  или низковольтные реле), а ИП212-55СУ позволяет подключить нормально-разомкнутый контакт оптореле в цепь внешнего устройства типа, например, квартирной охранной системы.

## 7. РАЗМЕЩЕНИЕ И МОНТАЖ ИПА

7.1. Размещение и монтаж ИПА на объекте должны производиться по заранее разработанному проекту, в котором должны быть учтены требования СНИП 2.04.09-84 и рекомендации настоящего паспорта.

7.2. При получении извещателей необходимо проверить комплектность согласно паспорту и упаковочной ведомости, дату изготовления, наличие знаков сертификации в системах ГОСТ Р и пожарной безопасности, убедиться в сохранности пломб и в отсутствии видимых механических повреждений (трещин, сколов, вмятин). Если извещатели перед вскрытием упаковки находились в условиях отрицательных температур, произвести их выдержку в течение не менее 4 ч при температуре помещения.

7.3. Не рекомендуется устанавливать извещатели в местах, где возможно выделение газов, паров и аэрозолей, способных вызвать коррозию.

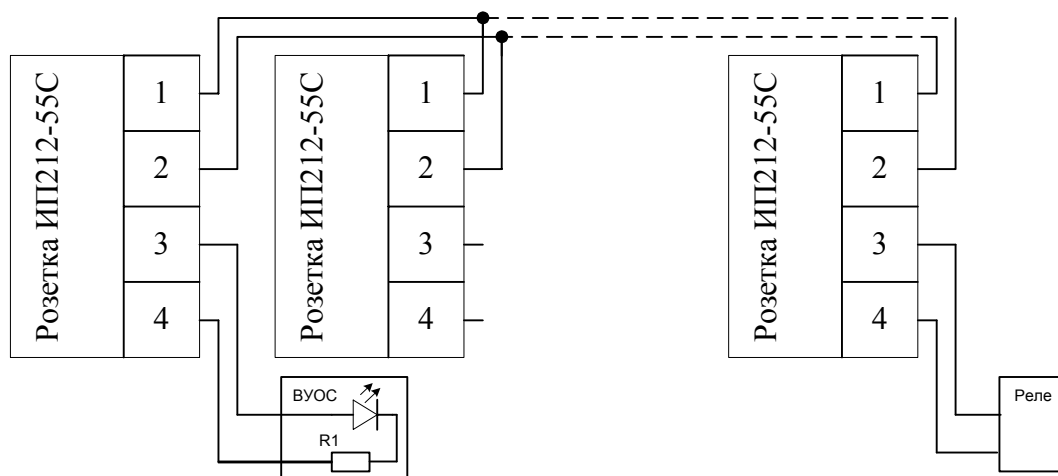
7.4. При соединении ИПА в локальную сеть суммарное сопротивление проводов не более 100 Ом.

7.5. Примеры схем подключения извещателей ИП212-55С, ИП212-55СУ приведены на рис. 7.1, 7.2.

7.6. Допускается установка ИПА в панели подвесных потолков (фальшпотолков) в соответствии с прилагаемым эскизом рис 7.3. При этом контролируемая площадь под извещателями и над панелями подвесного потолка соответствует значениям, приведенным в СНИП 2.04.09-84 при условиях:

1. Толщина подвесного потолка (вместе с утеплением) должна обеспечивать возможность проникновения дыма в верхнюю щель дымозахода извещателя.
2. Расстояние от розетки ИПА, закрепленного в фальшпотолке до основного (стационарного) потолка не более 1м.

Крепление ИПА в подвесной потолок для одновременной защиты под- и надпотолочного пространства должно осуществляться только с помощью штатного монтажного устройства завода-изготовителя ЦФСК 425921.000, при этом необходимо обеспечить свободный дымозаход в верхнюю часть корпуса и величину выступа нижнего края корпуса от уровня подвесного потолка не менее 15 мм.

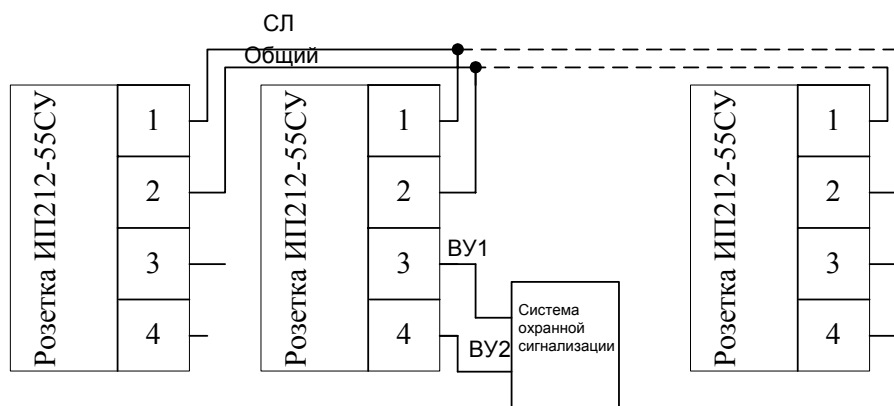


ВУОС – выносное устройство оптической индикации.

R1 – задает ток CD ВУОС.

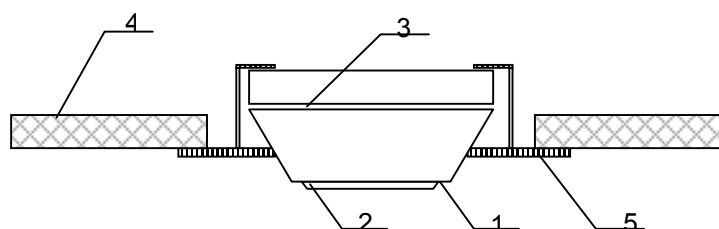
Количество ИПА в локальной сети – до 50 штук. Сопротивление проводов локальной сети – не более 100 Ом.

Рис. 7.1



Нормально-разомкнутые контакты оптореле ИП212-55СУ могут быть включены в систему охранной сигнализации (квартирной) для передачи сигнала о пожаре на ПЦН

Рис. 7.2.



Где: 1 – извещатель пожарный дымовой;  
 2 – нижний дымозаход;  
 3 – верхний дымозаход;  
 4 – подвесной потолок;  
 5 – корпус извещателя

Рис. 7.3. Способ размещения пожарных извещателей, врезанных в подвесной потолок.

## 8. ТЕХНИЧЕСКОЕ ОБСЛУЖИВАНИЕ И ПРОВЕРКА ТЕХНИЧЕСКОГО СОСТОЯНИЯ

8.1. При обслуживании ИПА необходимо регулярно, не реже одного раза в шесть месяцев, продуть извещатели воздухом в течение 1 мин со всех сторон оптической системы, используя для этой цели пылесос либо иной компрессор с давлением 0,5-2 кг/см<sup>2</sup>. После этого проверить работу ИПА для чего:

- проконтролировать дежурный режим работы ИПА по проблесковому свечению оптического индикатора;
- ввести стержень пробника в оптическую систему через технологическое отверстие в корпусе;
- проконтролировать срабатывание ИПА по звучанию сирены и постоянному горению светодиодного индикатора;
- вынуть пробник из оптической системы ИПА проконтролировать восстановление дежурного режима через время не более 40с.

8.2. Очистка оптической системы ИПА и ремонт со вскрытием пломб может осуществляться только специализированными организациями.

## 9. УПАКОВКА

9.1. Упаковка ИП212-55С, ИП212-55СУ может производиться в индивидуальную тару или групповую в количестве до 20 штук в соответствии с чертежами предприятия-изготовителя. Упаковка должна соответствовать типу III-I по ГОСТ 2991-85 или типу III по ГОСТ 5959-80 для обеспечения возможности транспортирования в крытом вагоне малотоннажными отправлениями.

9.2. ИПА подвергается консервации в соответствии с требованиями ГОСТ 9.014-78. ИПА относится к группе III-I, вариант упаковки ИПА ВУ-5, вариант временной противокоррозионной защиты ВЗ-10.

Срок защиты ИПА без переконсервации не менее трех лет.



## 10. ВОЗМОЖНЫЕ НЕИСПРАВНОСТИ И СПОСОБЫ ИХ УСТРАНЕНИЯ

10.1. Перечень простейших, наиболее часто встречающихся или возможных неисправностей и способы их устранения приведены в таблице 10.1.

Таблица 10.1

Наименование неисправности	Вероятная причина неисправности	Способы устранения неисправности
ИПА срабатывает при отсутствии дыма	В зоне оптического узла находится пыль	Очистить ИПА от пыли продувкой воздухом
Отсутствует проблесковое свечение оптического индикатора в дежурном режиме	Плохой контакт между клеммами источника питания и гальваническими элементами	Снять ИПА с розетки, проверить контакты элементов с клеммами, при необходимости подогнуть клеммы

## 11. ПРАВИЛА ХРАНЕНИЯ И ТРАНСПОРТИРОВАНИЯ

11.1. ИПА хранить в упаковке в закрытых помещениях при температуре от плюс 40 до минус 50°C, влажности 80% при 15°C в положении, определяемом знаком "Верх". Срок хранения ИПА без переконсервации 3 года.

11.2. ИПА транспортируется железнодорожным, автомобильным, речным и морским транспортом при температуре от плюс 50 до минус 50°C, влажности 80% при 15°C.

11.3. Расстановка и крепление ящиков с ИПА в транспортных средствах должны обеспечивать их устойчивое положение, исключать возможность смещения и удары их друг о друга, а также о стенки транспортных средств.

## 12. СВИДЕТЕЛЬСТВО О ПРИЕМКЕ И УПАКОВКЕ

Извещатели пожарные автономные ИП212-55С, (ИП212-55СУ) заводские номера:


в количестве \_\_\_\_\_ шт.

соответствуют техническим условиям ЦФСК 425231.003 ТУ и признаны годными для эксплуатации.

Дата выпуска \_\_\_\_\_

Представитель ОТК \_\_\_\_\_

Подпись или оттиск личного клейма

Представитель цеха \_\_\_\_\_

Подпись или оттиск личного клейма

Дата упаковывания \_\_\_\_\_

Упаковывание произвел \_\_\_\_\_

Изделие после упаковывания принял \_\_\_\_\_

подпись

МП

## 13. ГАРАНТИИ ИЗГОТОВИТЕЛЯ

13.1. Гарантийный срок эксплуатации ИПА устанавливается 18 месяцев со дня ввода его в эксплуатацию, но не более 24 месяцев со дня изготовления.

13.2. Безвозмездный ремонт или замена ИПА в течение гарантийного срока эксплуатации производится предприятием-изготовителем при условии соблюдения потребителем правил эксплуатации, транспортирования и хранения.

13.3. В случае устранения неисправностей в ИПА по рекламации гарантийный срок продлевается на время, в течение которого ИПА не использовали из-за обнаруженных неисправностей.

#### 14. РЕКЛАМАЦИИ

В случае преждевременного выхода ИПА из строя его следует вместе с паспортом вернуть предприятию-изготовителю по адресу:

ЗАО «ИФ «ИРСЭТ-Центр»  
194223, Санкт-Петербург, а/я 41  
Тел./факс: (812) 703-05-90

с указанием следующих сведений:

Время хранения \_\_\_\_\_  
Дата начала эксплуатации \_\_\_\_\_  
Дата выхода из строя \_\_\_\_\_  
Основные данные режима эксплуатации \_\_\_\_\_  
Наработка в указанных режимах \_\_\_\_\_

Причины снятия изделия с эксплуатации или хранения

---

---

---

---

Сведения заполнены \_\_\_\_\_  
дата подпись

В случае отсутствия заполненного паспорта рекламации не принимаются.