

1

ИКАР-5P

А ИО40910-4
ОБЪЕМНЫЙ
ПАТЕНТ RU 2292597С1



0С03



СТРЕЛЕЦ

ИЗВЕЩАТЕЛИ ОХРАННЫЕ ОПТИКО-ЭЛЕКТРОННЫЕ

ПАМЯТКА ПО ПРИМЕНЕНИЮ

НАЗНАЧЕНИЕ И ПРИНЦИП РАБОТЫ ИЗДЕЛИЯ

Извещатель используется в составе внутриобъектовой радиосистемы охранно-пожарной сигнализации «Стрелец» и предназначен для обнаружения проникновения в охраняемое помещение.

В извещателе применен принцип регистрации изменения инфракрасного излучения с использованием 4-х элементного пироприемника и микропроцессорной обработки сигналов.

Извещатели устойчивы к движению животных:

- гладкошерстных (с контрастом до 8°С) весом до 20 кг;
- длиношерстных (с контрастом до 6°С) весом до 40 кг.

Для обеспечения надежности и помехозащищенности извещатель оборудован системами:

- обработки сигнала «АР-20»™;
- автоматического контроля работоспособности при подключении основной батареи;
- термокомпенсации обнаруживающей способности;
- слежения за напряжением питания;

2

- резервного питания;
- контроля несанкционированного доступа.

Для удобства работы в извещателях предусмотрены:

- визуальный контроль работы извещателя и зоны обнаружения по индикатору в режиме контроля (табл. 2,3,4,5);
- регулировка положения зоны обнаружения положением печатной платы в зависимости от высоты установки извещателя;
- дистанционное программирование чувствительности.

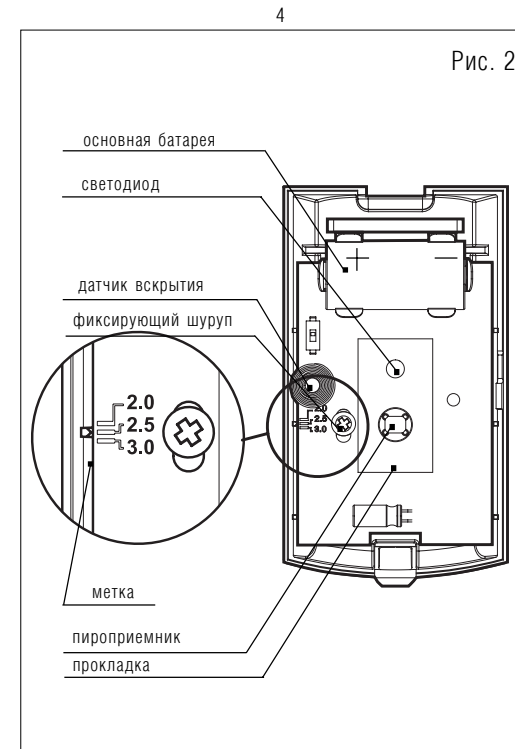
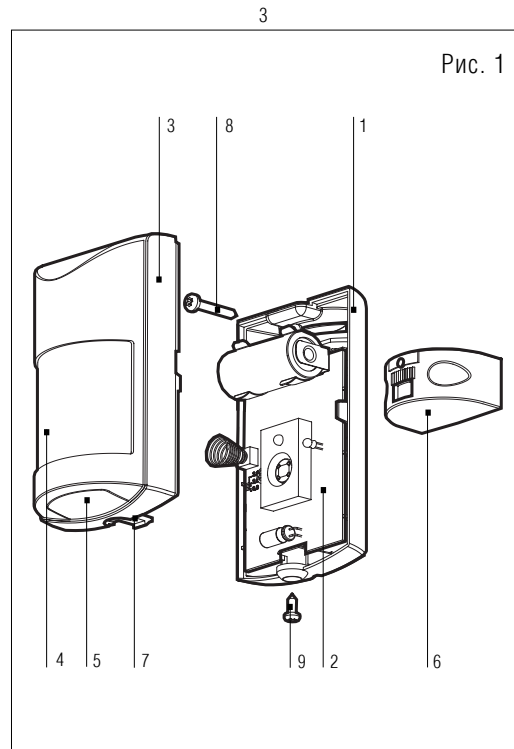
КОНСТРУКЦИЯ ИЗВЕЩАТЕЛЯ

Извещатель выполнен в виде одного блока (Рис.1) и состоит из: основания (1); печатной платы с элементами (2); крышки (3) с зацепом (7); линзы Френеля со светофильтром (4); заглушки (5); кронштейна (6); шурупа (8) для крепления основания с кронштейном; шурупа (9) для соединения крышки с основанием.

ВЫБОР МЕСТА ДЛЯ УСТАНОВКИ ИЗВЕЩАТЕЛЯ

При установке извещателя следует учитывать следующие рекомендации:

- извещатель должен быть установлен на стенах, не подверженных постоянным вибрациям;
- не рекомендуется устанавливать извещатель в непосредственной близости от вентиляционных отверстий, окон и дверей, у которых создаются воздушные потоки, а также вблизи отопительных и нагревательных приборов, создающих тепловые помехи;
- нежелательно прямое попадание на линзу извещателя светового излучения от ламп накаливания, автомобильных фар, солнца. Так при установке в оконном проеме рекомендуется заклеить, ориентированные на стекло элементарные чувствитель-



5

ные зоны (лучи) линзы Френеля (рис.7).

д) не рекомендуется устанавливать извещатель вблизи металлических предметов (дверей) и коммуникаций, вблизи токоведущих кабелей, компьютерных линий, а также вблизи различных электронных устройств и компьютерной техники.

е) извещатели рекомендуется устанавливать на расстоянии не менее 1,5–2 м от приемно-контрольного устройства (ПКУ).

ж) не допускать возможности передвижения животных выше уровня от пола, указанного в табл.1.

ПОДГОТОВКА К УСТАНОВКЕ ИЗВЕЩАТЕЛЯ

Выполнить конфигурирование и программирование ПКУ. Извещатель может быть запрограммирован сразу же, либо после установки родительского ПКУ. Порядок программирования описан в СПНК.425624.003 РЭ на радиосистему "Стрелец".

ОЦЕНКА КАЧЕСТВА СВЯЗИ И УСТАНОВКА ИЗВЕЩАТЕЛЯ

- Снять крышку извещателя, вставив отвертку в паз основания и надавить на зацеп (7) (рис.4).
- Установить в извещатель основную батарею. Наблюдать индикацию переходных режимов согласно Таблице 2.
- После выхода извещателя в рабочий режим (индикация отсутствует), перевести переключатель "ПРОГ" в состояние "ON". Индикация качества связи осуществляется с помощью светодиодного индикатора согласно Таблице 3.

Если качество связи ниже оценки "Хорошо" рекомендуется либо выбрать другое место установки извещателя, либо переустановить родительский ПКУ.

- Закрепить кронштейн шурупами на стене.

6

Таблица 1

Высота установки, м	Уровень от пола, м			
	2,0	2,5	3,0	3,5
до 10	0,5	1,0	1,5	2,0
от 10 до 20	0	0,5	1,0	1,5
более 20	0	0	0,5	1,0

Таблица 2

Установка основной батареи		
Режим «включение»	з з з 10 раз	
Режим «автонастройки»	первое включение	● < 60 с
	повторные включения	○ < 30 с
Успешный выход режима «автонастройки»	к з к	

Таблица 3

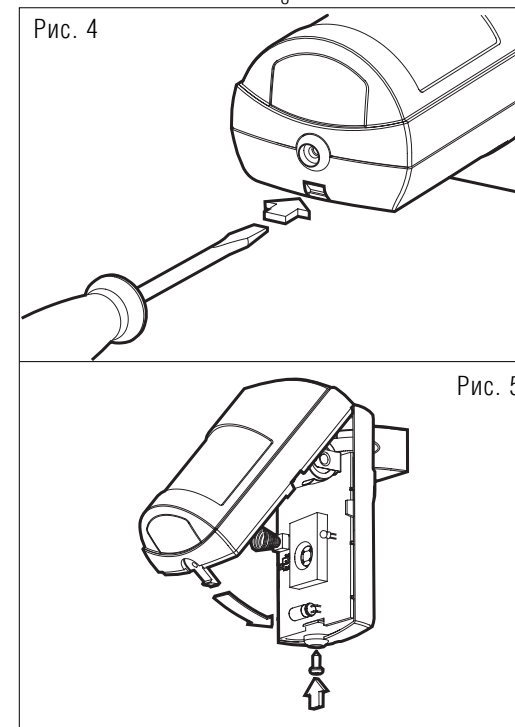
Оценка качества связи	Режим индикации
«неудовлетворительно»	к к
«удовлетворительно»	к
«хорошо»	з
«отлично»	з з

к ● одна вспышка красного цвета ✶ периодические кратковременные включения
 з ● одна вспышка зеленого цвета ○ выключен

7

Рис. 3

Режим контроля зон обнаружения	Таблица 4	Таблица 5
Вход	к з к	Дежурный режим
Норма	○	Норма ○
Тревога	з τ < 0,5 с	Заменить основную батарею
Выход	к з к з	к ✶ τ = 0,1 с, T = 5 с
		Заменить резервную батарею
		з ✶ τ = 0,1 с, T = 5 с



- Ослабить шуруп, фиксирующий крепление платы, сопоставить метку с риской, соответствующей высоте установки извещателя (рис.2). Это обеспечит дальность действия извещателя (10±0,1) м. Закрепить плату фиксирующим шурупом.
- Закрепить основание шурупом (8) на кронштейне под выбранным углом в горизонтальной плоскости.
- Повторить оценку качества связи.
- Вывести извещатель из режима контроля качества связи – перевести переключатель "ПРОГ" в состояние "OFF".

ПРОВЕРКА И НАСТРОЙКА ИЗВЕЩАТЕЛЯ

- Обеспечить отсутствие посторонних лиц в зоне обнаружения.
- Изъять основную батарею. Временно замкнуть клеммы держателя основной батареи с помощью металлического предмета. Нажать на микропереключатель датчика вскрытия и, удерживая его в нажатом положении, установить основную батарею. Во время режима «Включение» (см. Таблицу 2) отпустить микропереключатель. Режим "Автонастройки" не сопровождается включением индикатора при повторном включении. После автонастройки извещатель перешел в режим контроля зоны обнаружения. В этом режиме извещатель индицирует состояние "Тревога" кратковременным включением индикатора красного цвета (см. Таблицу 4) и не передает контрольные сигналы на расширитель. Извещатель будет находиться в режиме контроля зоны в течение (5...6) минут до автоматического перехода в рабочий режим или до извлечения основной батареи.
- Установить крышку на извещатель. Выйти из зоны обнаружения и убедиться, что световой индикатор выключен. Если индикатор «произвольно» включается, то определить ис-

Рис. 7

МЕТОДИКА ИСКЛЮЧЕНИЯ ЗОН (ЛУЧЕЙ) (ДЛЯ ИКАР-5РА)

1	2	3	4	5	6	7	8	9	■ Дальний сектор (Д)	
1	2	3	4	5	6	7	8	■		■ Средний сектор (С)
1	2	3	4	5	6	7	■	■ Ближний сектор (Б)		

Пример

Часть А					Часть Б			
1	2	3	4	5	6	7	8	9
1	2	3	4	5	6	7	8	
1	2	3	4	5	6	7		

Снять переднюю крышку с извещателя, разместить ее на горизонтальной поверхности лицевой стороной вверх. Вырезать ножницами из ограничителя зоны часть, соответствующую лучам, которые требуется исключить (часть А). Лучи 1, 9, 8, 7 резать по сплошной линии. Внимание! Резать точно по отмеченным контурам! Снять за уголок (например ножом) клеящуюся поверхность части А.

точники помех и принять меры к их устранению. Если это невозможно, то следует изменить ориентацию извещателя поворотом в горизонтальной плоскости на 10–15 градусов или изменить место его установки.

При необходимости, устранить отдельные элементарные чувствительные зоны (рис.7 для Икар-5РА).

- Двигаясь перпендикулярно чувствительным зонам со скоростью (0,5...1) м/с определить зону обнаружения и чувствительность извещателя по состоянию индикатора. Если чувствительность недостаточна – запрограммировать «повышенную» чувствительность извещателя и повторить контроль зоны. Перепрограммирование возможно не снимая извещатель.
- Вывести извещатель из режима контроля. Выйти из зоны обнаружения извещателя. Поставить раздел, в который запрограммирован извещатель, под охрану, например, при помощи радиобрелка управления (РБУ).
- Произвести перемещение в зоне обнаружения и проконтролировать передачу по радиоканалу тревожного извещения на ПКУ.
- Зафиксировать крышку с основанием шурупом.

ВНИМАНИЕ!

НЕДОПУСТИМО КАСАНИЕ РУКАМИ ВХОДНОГО ОКНА ПИРОПРИЕМНИКА.

ОПРЕДЕЛЕНИЕ ГРАНИЦЫ ЗОНЫ ОБНАРУЖЕНИЯ ПРОИЗВОДИТЬ ТОЛЬКО ПРИ ЗАКРЫТОЙ ЗАЩЕЛКЕ НА КРЫШКЕ ИЗВЕЩАТЕЛЯ.

Если часть А содержит хотя бы один из угловых лучей (1Д, 9Д, 1Б, 7Б), наклеить ее на лицевую поверхность линзы Френеля, точно выровняв по угловому лучу.

Если часть А не содержит угловых лучей, наложить на линзу оставшуюся часть Б (не оголяя клеящуюся поверхность) и удерживая ее, подстыковать к ней наклеиваемую часть А.

Внимание! Не допускать механических повреждений линзы.

ОСНОВНЫЕ ТЕХНИЧЕСКИЕ ХАРАКТЕРИСТИКИ:

– дальность действия, м	12
Икар-5Р «А»	12
Икар-5Р «Б»	10
– угол обзора зоны обнаружения	
Икар-5Р «А» в горизонтальной плоскости, не менее	90°
Икар-5Р «Б» в вертикальной плоскости, не менее	90°
– диапазон обнаруживаемых скоростей перемещения человека, м/с	0,3...3
– средний ток потребления, не более, мкА	20
– диапазон рабочих температур, °С	-30...+55
– рабочая частота, МГц	433,05–434,79
– излучаемая мощность не более, мВт	10
– источник питания:	
основной	батарея CR123A
резервный	батарея CR2032A

Извещатель сохраняет работоспособность при относительной влажности до 98% при температуре + 35°С, устойчив к движению животных весом 40 кг (при контрасте температур до 6°С), весом 20 кг (при контрасте температур до 8°С).

«А» ИО40910-4 Рис. 6А



ГАБАРИТНЫЕ И МОНТАЖНЫЕ РАЗМЕРЫ:

– ширина, мм	54
– высота, мм	96,5
– толщина с кронштейном, мм	62
– угол поворота кронштейна	±45°

ЗА ПОДРОБНОЙ ИНФОРМАЦИЕЙ О НАСТРОЙКЕ РАБОТЕ И НЕИСПРАВНОСТЯХ ПРИБОРА ОБРАЩАЙТЕСЬ К РУКОВОДСТВУ ПО ЭКСПЛУАТАЦИИ СПНК.42551.002 РЭ

«Б» ИО30910-2 Рис. 6Б

Схема зоны обнаружения в горизонтальной плоскости

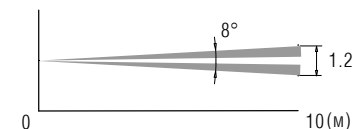


Схема зоны обнаружения в вертикальной плоскости



СТРЕЛЕЦ



С. – ПЕТЕРБУРГ, 197342,
УЛ. СЕРДОБОЛЬСКАЯ, 65
ТЕЛ./ФАКС (812) 703-7501,703-7505
E-mail: mail@argus-spectr.ru
http://www.argus-spectr.ru

Г. МОСКВА, М. КИСЕЛЬНЫЙ ПЕР., 1/9;
ТЕЛ./ФАКС (495) 628-8588
Г. ВОРОНЕЖ, ТЕЛ./ФАКС (4732) 51-2732;
Г. КАЗАНЬ, ТЕЛ.: (8432) 36-6274;
Г. НОВОСИБИРСК, ТЕЛ.: (383) 343-9329
Г. УФА, ТЕЛ./ФАКС (3472) 74-4024, 24-5692