



РУКОВОДСТВО

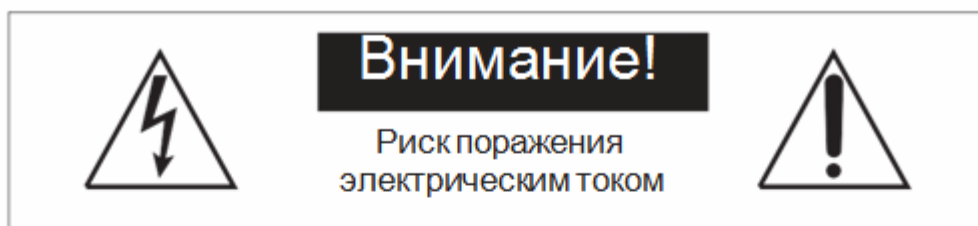
ПО ЭКСПЛУАТАЦИИ МИКРОФОННОЙ КОНСОЛИ

T-218

**Фирма – производитель: ООО "ЭСКОРТ"
МОСКВА**

2012

Безопасность



ВНИМАНИЕ! ВО ИЗБЕЖАНИИ ОПАСНОСТИ ПОРАЖЕНИЯ ЭЛЕКТРИЧЕСКИМ ТОКОМ НЕ ВСКРЫВАЙТЕ КОРПУС ПРИБОРА, КОГДА ОН ВКЛЮЧЕН В СЕТЬ! НЕ ПЫТАЙТЕСЬ САМОСТОЯТЕЛЬНО ЗАНИМАТЬСЯ РЕМОНТОМ, ОБРАЩАЙТЕСЬ В СПЕЦИАЛИЗИРОВАННЫЙ СЕРВИС!



Этот знак предназначен для предупреждения пользователя о наличии в изделии неизолированного опасного напряжения достаточной величины для возникновения риска поражения электрическим током.



Этот знак предназначен для предупреждения пользователя о важности соблюдения правил и условий эксплуатации, описанных в прилагаемой к изделию литературе.

ВНИМАНИЕ!: Для избежания пожара или короткого замыкания, не подвергайте изделие воздействию дождя или снегопада, избегайте попадания внутрь жидкости.

Распаковка

Аккуратно распакуйте изделие, не выбрасывайте коробку и другие упаковочные материалы. Они могут понадобиться, если Вам потребуется транспортировать устройство или обращаться в службу сервиса.

Перед использованием

Установка и обслуживание в работе изделия не вызовет у Вас затруднений. Для ознакомления со всеми функциональными возможностями, правильной установки и подключения устройства внимательно прочитайте настоящее руководство пользователя.

Блок необходимо устанавливать в помещении с перепадом температуры не более $-10 - +40$ °С, влажность не более 80%.

Питание блока осуществляется от сети переменного тока (220-240V, 50HZ).

Не рекомендуется устанавливать блок в сильно запыленных, задымленных помещениях. Нежелательно прямое попадание солнечных лучей.

Не рекомендуется устанавливать блок в помещениях, подверженных вибрациям (вблизи станций метро, ж.д. полотна, работающих турбин).

В помещениях с сильными перепадами напряжения, данный блок рекомендуется подключать через блок бесперебойного питания.

При подключении к блоку звуковых источников вначале необходимо включать/выключать



усилитель, во избежание повреждения данного блока от электрического импульса.

При чистке блока не забудьте отключить питание.

Не допускайте контакта блока с любой влажной средой.

При чистке или длительном простаивании блока отключите шнур питания от сети переменного тока.

Важные инструкции

1. Внимательно прочитайте настоящее руководство пользователя;
2. Сохраняйте руководство пользователя;
3. Соблюдайте требования безопасности;
4. Выполняйте все инструкции настоящего руководства пользователя;
5. Не устанавливайте изделие около воды;
6. Протирайте устройство только сухой тряпкой или салфеткой;
7. Не закрывайте вентиляционные отверстия устройства;
8. Не устанавливайте изделие около источников тепла, таких как радиаторы, печи и другой аппаратуры, производящей тепло;
9. Обязательно заземляйте корпус изделия, если это предусмотрено производителем;
10. Оберегайте от механического повреждения силовую кабель, а также разъемы и розетки для подключения устройства к сети питания;
11. Используйте совместно с изделием только рекомендованные производителем аксессуары и приспособления;
12. Перемещайте изделие только с использованием механических приспособлений (тележки, кронштейны). При использовании тележки предпримите меры безопасности от опрокидывания груза.



13. Отключайте изделие от сети питания, если оно не используется в течении долгого времени;
14. Для технического обслуживания и ремонта обращайтесь только в сервисные центры представителей производителя. Сервисное обслуживание требуется в случае неисправности, механического повреждения изделия или силового кабеля, попадания внутрь жидкости или посторонних металлических предметов.



Информация по утилизации отслужившего свой срок оборудования и аккумуляторов. Только для Европейского союза (и Европейской экономической зоны).

Данный символ обозначает, что в соответствии с Директивой WEEE (Waste Electrical and Electronic Equipment, или Утилизация электрического и электронного оборудования) (2002/96/EC) и законодательством Вашего государства настоящий продукт не разрешается утилизировать вместе с бытовыми отходами. Данный продукт следует передать в предназначенный для этого пункт сбора, работающий, например, по принципу обмена, т.е. когда при сдаче использованного продукта Вы приобретаете новый аналогичный продукт, или в авторизованный пункт сбора для переработки электрического и электронного оборудования (EEE). Ненадлежащая утилизация отходов данного типа может негативно повлиять на экологическую обстановку и здоровье людей.

Информация о содержании свинца

Символ Pb означает что в батареи содержится свинец.



Назначение

Микрофонная консоль T-218 (далее – консоль) входит в состав системы оповещения "ITC-ESCORT" и используется для построения систем автоматического аварийного оповещения и музыкальной трансляции на базе дополнительного оборудования.

Микрофонная консоль - это устройство, совмещающее в себе функции селектора зон и микрофона. Консоль предназначена для выбора нужных зон (до 160) и передачу в них речевого сообщения с микрофона.

При помощи консоли можно:

- 1) Выбрать конкретные зоны.
- 2) Выбрать группы зон.
- 3) Выбрать все зоны.
- 4) Подать сигнал привлечения внимания.
- 5) Осуществить оповещение с микрофона в выбранных направлениях.

Для работы с консолью используется блок T-6212, к которому может быть подключено до 16 микрофонных консолей.

Каждому блоку T-6212 назначается адрес, при помощи DIP-переключателей. Таких адресов может быть 16. Это означает, что при помощи одной микрофонной, можно управлять 16-ю блоками T-6212 и как следствие 160 зонами.

Выбор зон с 1 по 10 осуществляется в первой странице. При этом на T-6212, должен быть установлен 1 адрес.

Выбор зон с 11 по 20 осуществляется во второй странице. При этом на T-6212, должен быть установлен 2 адрес. И так далее...

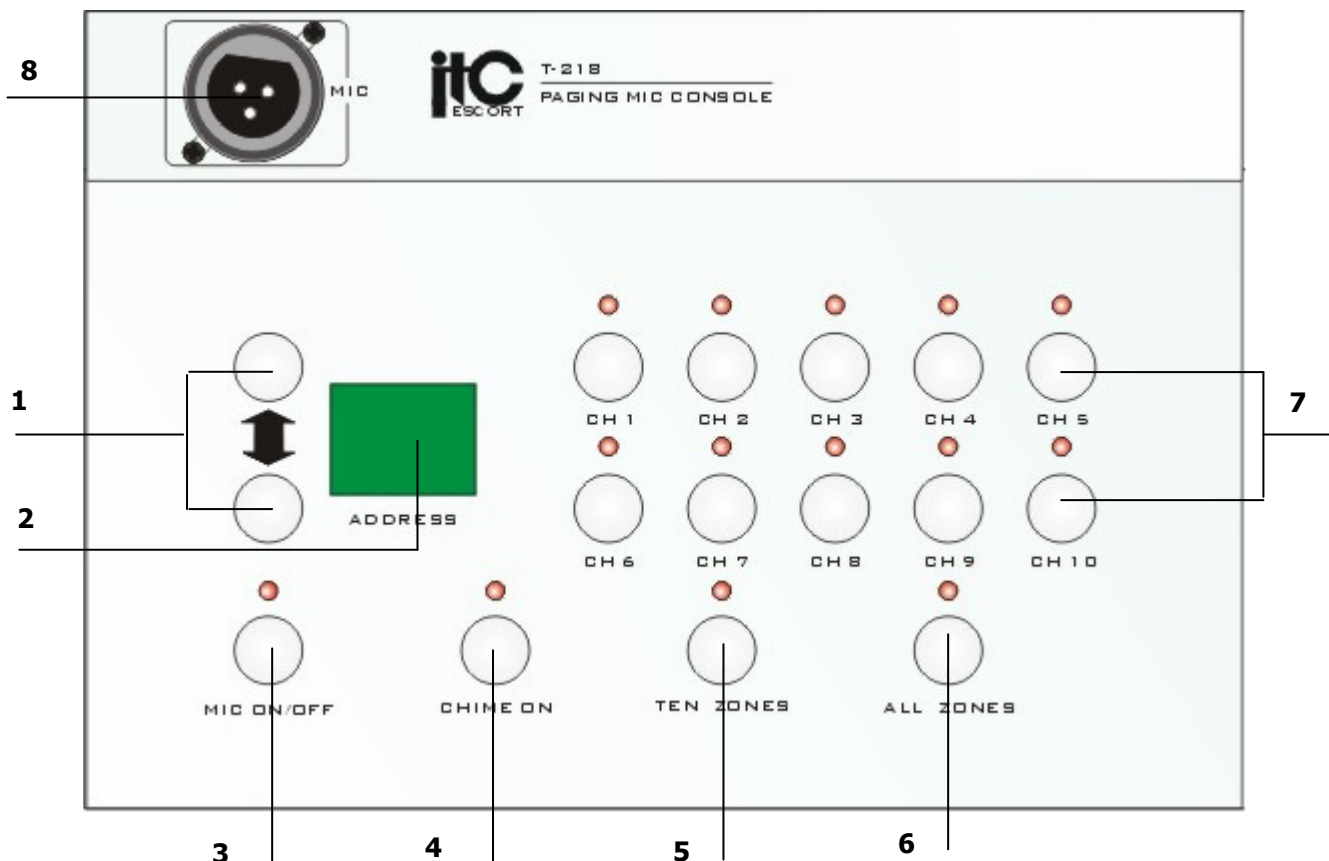
Выбор зон с 150 по 160 осуществляется в 16-й странице. При этом на T-6212, должен быть установлен 16 адрес.

Питание консоли осуществляется от переменного напряжения 220В.

Конструктивно блок выполнен в пластиковом корпусе, настольного исполнения.

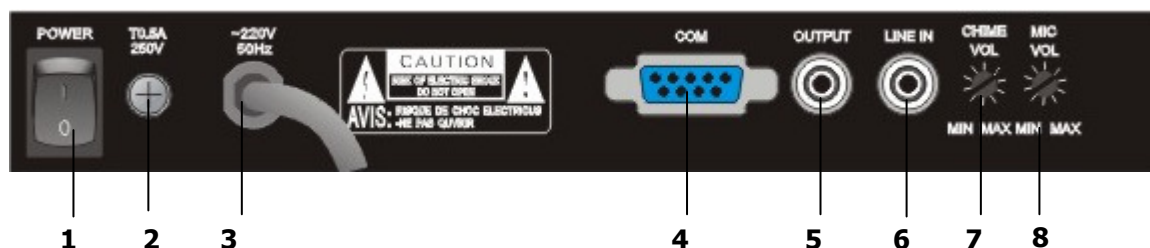
Основные органы управления и коммутации

Передняя панель



- 1. КНОПКИ СТРАНИЦ (ВВЕРХ/ВНИЗ)** - Используя эти кнопки, Вы можете выбрать другую страницу кнопок селектора зон, получив доступ к зонам 11 ~ 160.
- 2. ЦИФРОВОЙ ДИСПЛЕЙ** – Показывает номер страницы.
- 3. КНОПКА MIC ON/OFF** - Нажатие этой кнопки в положение ON включает микрофон. При этом загорается соответствующий индикатор.
- 4. КНОПКА CHIME ON (СИГНАЛ ПРИВЛЕЧЕНИЯ ВНИМАНИЯ)** - Кратковременное нажатие этой кнопки включает сигнал привлечения внимания. Всегда пользуйтесь этой кнопкой перед началом сообщения после выбора канала вещания. При этом загорается соответствующий индикатор.
- 5. КНОПКА TEN ZONES (10 ЗОН)** - Нажатие этой кнопки подключает все 10 зон активной страницы. При этом загорается соответствующий индикатор.
- 6. КНОПКА ALL ZONES (ВСЕ ЗОНЫ)** - Нажатие этой кнопки подключает все зоны. При этом загорается соответствующий индикатор.
- 7. КНОПКИ CH1 ~ CH10** - Используя эти кнопки, Вы можете подключить громкоговорители 10-ти линий трансляции любой из 16 страниц индивидуально. При этом загорается соответствующий индикатор.
- 8. РАЗЪЕМ MIC** - Разъем для подключения микрофона (XLR3F).

Задняя панель



- 1. ПЕРЕКЛЮЧАТЕЛЬ POWER (СЕТЬ)** - Нажатие переключателя включает/выключает данное устройство.
- 2. ДЕРЖАТЕЛЬ ПРЕДОХРАНИТЕЛЯ** - В этом держателе установлен предохранитель переменного тока. При перегорании последнего, замените предохранителем того же типа. При продолжительном выгорании обратитесь в службу ремонта.
- 3. ШНУР ПИТАНИЯ** - Шнур для подключения консоли к сети переменного тока.
- 4. ЦИФРОВОЙ ПОРТ COM** – Разъем управления для подключения к селектору T-6212 (D-SUB9).
- 5. РАЗЪЕМ OUTPUT** – Линейный выход к селектору T-6212 (TRS).
- 6. РАЗЪЕМ LINE IN** – Линейный вход от соседней микрофонной консоли T-218 или от внешнего источника сигнала (CD-проигрыватель, тюнер и т.п.).
- 7. РЕГУЛЯТОР CHIME VOL** - Используется для настройки громкости звучания сигнала привлечения внимания.
- 8. РЕГУЛЯТОР MIC VOL** - Используется для настройки громкости звучания микрофона.

Порядок подключения

1. Расположите блок в месте, откуда будет осуществляться управление центральной системой.
2. Подключите шнур сети переменного тока поз.3 блока (вход напряжения питания 220В).
3. Разъем поз.4 соедините с входом управления блока T-6212 (он обязательно должен быть в системе) или с разъемом поз.4 другой микрофонной консоли (для их линкования, см. приложение).
4. При необходимости подключите внешний источник, к разъему поз.6, разъем поз. 5 соедините с линейным входом блока T-6212.
5. О типе кабеля см. примечание на последней странице.

Функционирование

1. Выберите нужную страницу (нужный десяток зон) кнопками поз. 1.
2. Выберите зоны для передачи сообщения (кнопки поз. 7).

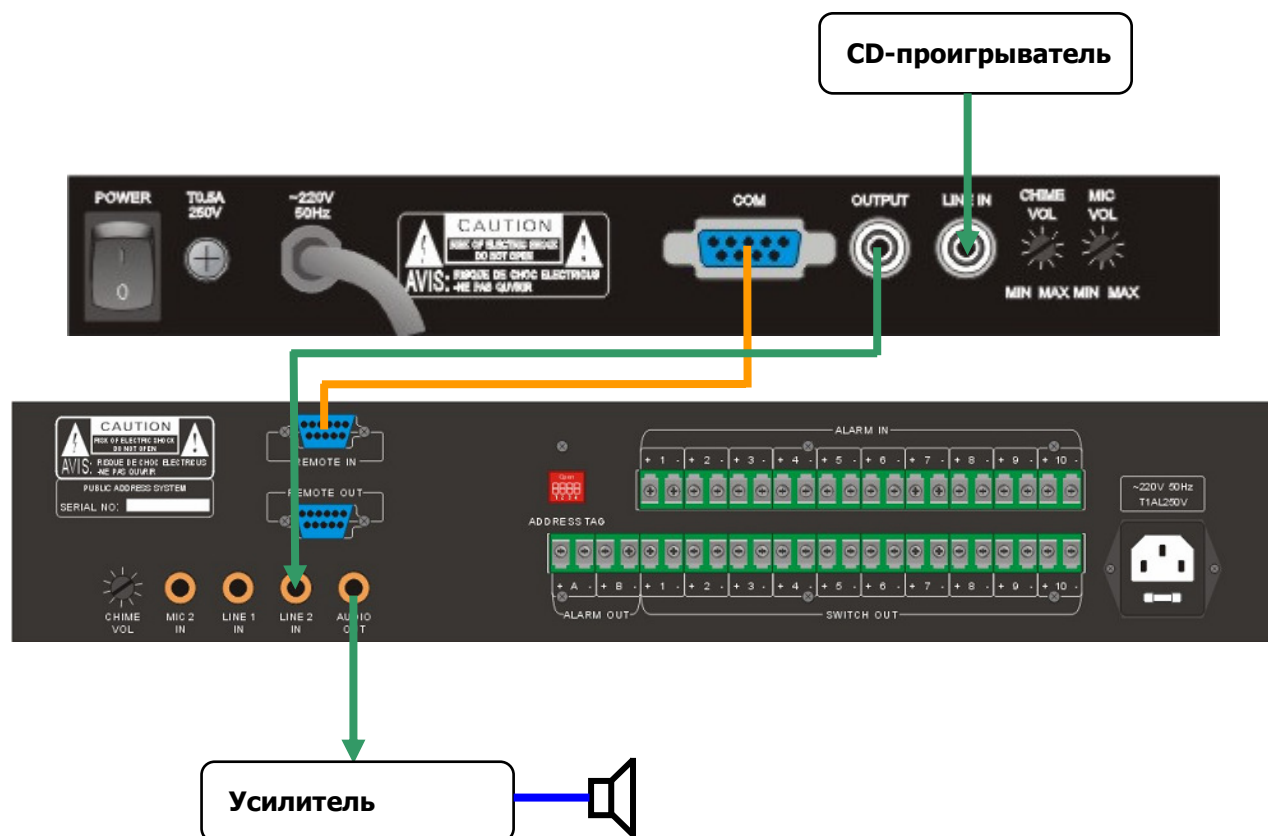


3. Отстройте уровень сигнала привлечения внимания и уровень звука с микрофона (регуляторы 7, 8).
4. Нажмите кнопку 4, для подачи сигнала привлечения внимания.
5. Нажмите кнопку 3, для начала сообщения через микрофон.
6. После завершения отключите выбранные зоны.

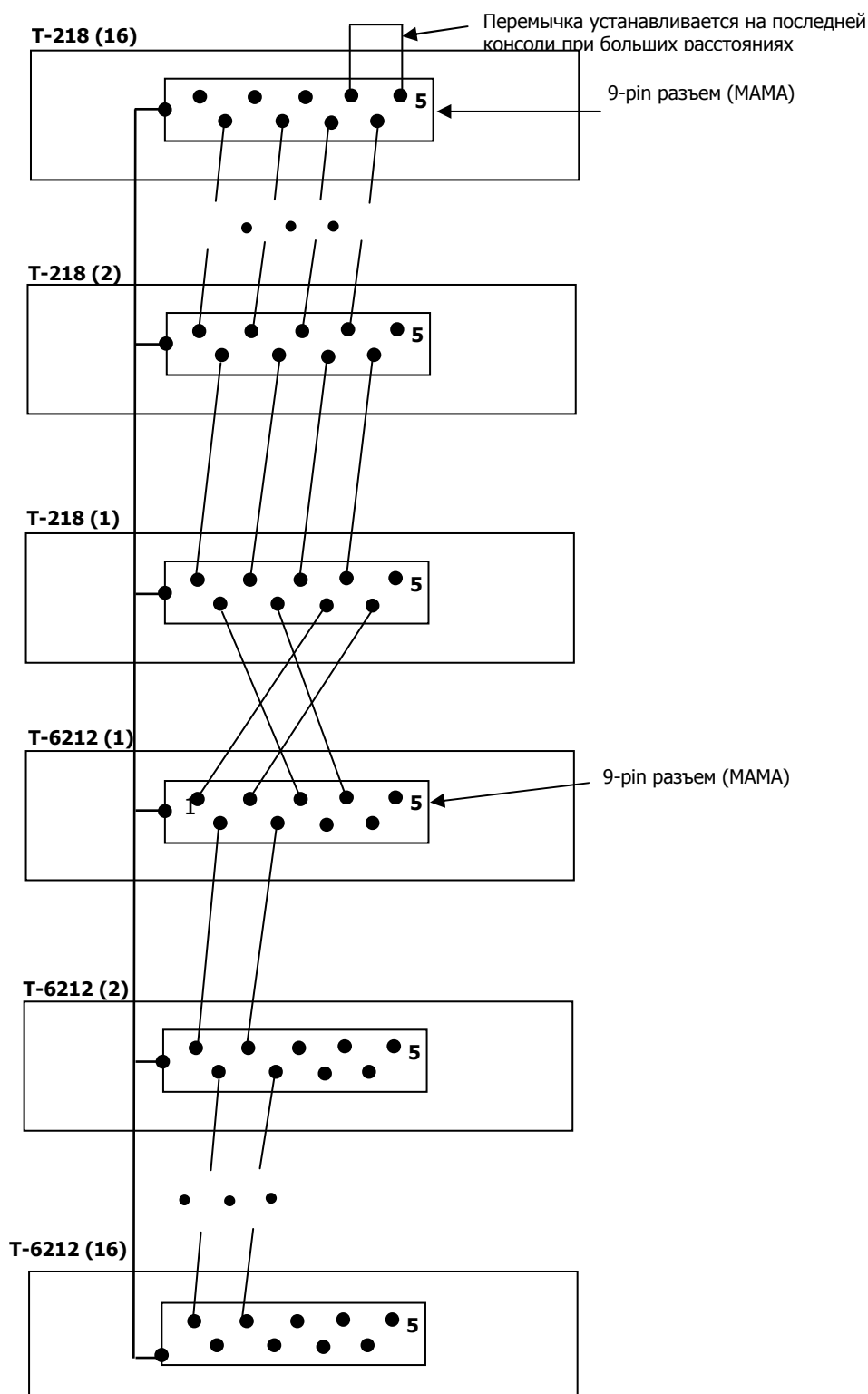
Технические характеристики

Напряжение питания	220 (+10% -15%) В AC, 50 Гц
Потребляемая мощность	20 Вт
Количество выбираемых зон	До 160
Количество групп	До 16
Чувствительность микрофона	Не хуже 75дБ
Уровень выходного линейного сигнала	3-6дБ
Протокол управления	RS-422
Температура функционирования	+10°C +40°C
Относительная влажность	Не более 90 %
Габаритные размеры	310*180*65 мм
Вес,	2,5 кг

Типовая схема включения



Коммутация нескольких блоков и нескольких консолей



ПРИМЕЧАНИЕ: Коммутацию рекомендуется осуществлять экранированным кабелем, не ниже 5 категории. На больших расстояниях желательно использовать 4-х парник, 3 и 4 пару которого можно припаять к корпусу, вместе с экраном.

Распиновка разъема DSUB-9

- 1, 6 - симметричный звук + (аудио +6дБ)
- 2, 7 - симметричный звук - (аудио - 6дБ)
- 3, 8 - цифровой T+
- 4, 9 - цифровой R+
- 5, корпус экран, оплетка - звук COM, цифра R-, T-.

Параметры протокола RS-422:

Скорость - 4800б/с,
Бит - 8 бит,
Четность – нечет.