

# Система оповещения «Октава-80»

## Прибор управления оповещением «Октава-80Ц»

### Руководство по эксплуатации

### АТПН.425532.001 РЭ



**C-RU.ПБ34.В.00364**

Выходное напряжение \_\_\_\_\_ В

Заводской номер \_\_\_\_\_

Дата выпуска \_\_\_\_\_

Отметка ОТК

М.П.

**Мы благодарим Вас за сделанный выбор!**

Вы приобрели качественный и высокотехнологичный прибор.

Пожалуйста, перед использованием внимательно ознакомьтесь с данным Руководством по эксплуатации.

**СОДЕРЖАНИЕ**

1 Общие сведения.....	3
2 Конструкция и состав .....	4
3 Технические характеристики .....	7
4 Комплект поставки .....	8
5 Общие указания по эксплуатации.....	12
6 Порядок подключения.....	13
7 Режимы работы.....	15
8 Возможные неисправности и способы их устранения.....	18
9 Требования к транспортированию и хранению. ....	19
10 Свидетельство о приемке. ....	19
11 Гарантии изготовителя и свидетельство о рекламациях. ....	19
12 Рекомендации по трансляции оповещений.....	20

## 1 ОБЩИЕ СВЕДЕНИЯ

1.1 Прибор управления оповещением «Октава-80Ц» (далее -прибор), предназначен для использования в составе системы оповещения «Октава-80».

1.2 Прибор обеспечивает:

- запись двух различных речевых оповещений на встроенное цифровое устройство записи/воспроизведения (УЗВ);
- трансляцию записанных сообщений по заданным направлениям оповещения по командам оператора или внешних устройств;
- прямую трансляцию речевых оповещений от встроенного или внешнего микрофона, а также включение звуковых и световых оповещателей в случае нештатного изменения обстановки;
- выполнение требований, предъявляемых к Системе оповещения и управления эвакуацией (СОУЭ), в части оповещения по сигналам ГО и ЧС;
- возможность подключения к линейному входу внешних источников сигнала для записи оповещений, трансляции музыкальных и других программ;
- коммутацию линий оповещения на трансляцию речевых оповещений по выбранным направлениям, от одного до четырех, при этом два направления возможно использовать для подключения звуковых или световых оповещателей;
- использование некоммутируемого (пятого) направления для контроля всех оповещений, транслируемых в линии речевого оповещения;
- наращивание звуковой мощности системы оповещения путём подключения дополнительных линейных усилителей «Октава-80Б»;
- непрерывный контроль исправности линий речевого оповещения и периодический контроль исправности оповещателей;
- контроль наличия сетевого напряжения, автоматическую подзарядку и контроль исправности аккумуляторов (АКБ) резервного питания;
- автоматическое переключение электропитания с основного на резервное при пропадании сетевого напряжения;
- выдачу на ППК извещений:
  - АКТИВАЦИЯ, сопровождаемого световой сигнализацией,
  - НЕИСПРАВНОСТЬ, сопровождаемого световым и звуковым сигналом;
- блокировку органов управления от несанкционированного доступа.

1.3 Прибор устойчив к воздействию импульсных помех, электростатическим разрядам и радиочастотному электромагнитному полю в соответствии с ГОСТ Р 51317 со степенью жесткости 2.

1.4 Прибор сохраняет работоспособность при динамических изменениях и нелинейным искажениям сети переменного тока по ГОСТ Р 51317 со степенью жесткости 2 и длительным прерываниям напряжения электропитания.

1.5 Прибор устойчив к воздействию механических факторов:

- синусоидальных вибраций частотой от 10 до 150 Гц;
- многократных механических ударов длительностью 16 мс и пиковым ускорением 15g.

1.6 Степень защиты оболочки прибора IP20 по ГОСТ 14254.

1.7 Прибор является восстанавливаемым, обслуживаемым изделием.

## 2 КОНСТРУКЦИЯ И СОСТАВ

Конструктивно прибор выполнен в виде настенного блока с откидной крышкой. На дне прибора имеются отверстия для крепления его на стену. Общий вид прибора приведен на рисунке 1.

2.1 В состав прибора входят следующие функциональные устройства.

- **Устройство записи/воспроизведения** (далее - **УЗВ**), выполняющее функции записи и последующего воспроизведения речевых сообщений, контроля и управления внешними устройствами.

- **Усилитель мощности звуковой частоты УМЗЧ** (далее – **Усилитель**) - усиливает сигналы, поступающие от УЗВ и внешних источников, обеспечивает необходимую выходную мощность в линиях связи с оповещателями.

- **Коммутатор** подключает выходы **Усилителя** и дополнительных устройств к линиям оповещения **Л1 ... Л4**.

- **Панель управления и индикации** (далее - **ПУИ**) - предназначена для ввода команд управления прибором и индикации его состояния;

- **Резервированный сетевой блок питания** обеспечивает прибор необходимыми напряжениями питания, автоматическую зарядку и контроль состояния АКБ.

На дне прибора размещены клеммы для подключения сети 220В, 50 Гц, на боковой стенке – клемма заземления.

2.2 На **УЗВ** установлены следующие органы коммутации:

- разъем **ВПУ, Микр.** – для подключения Выносного пульта управления (**ВПУ**) или Внешнего микрофона (**ВМ**);

- блок переключателей **1|2|3|4|5|6|7|8** – для выбора режимов работы УЗВ;

- клеммы **+ППК-** - для автоматического запуска оповещений от ППК;

- клеммы **-К5+, Вход звуковой, -К3+** – для подключения к Блоку централизованного запуска (БЦЗ) комплекса оборудования П-166 ВАУ системы оповещения и управления эвакуацией (СОУЭ);

- гнездо **Лин. Вх.** – линейный вход для подключения внешних источников звукового сигнала;

- клеммы **Ш1** – для подключения шлейфа извещения АКТИВАЦИЯ;

- клеммы **Ш2** – для подключения шлейфа извещения НЕИСПРАВНОСТЬ;

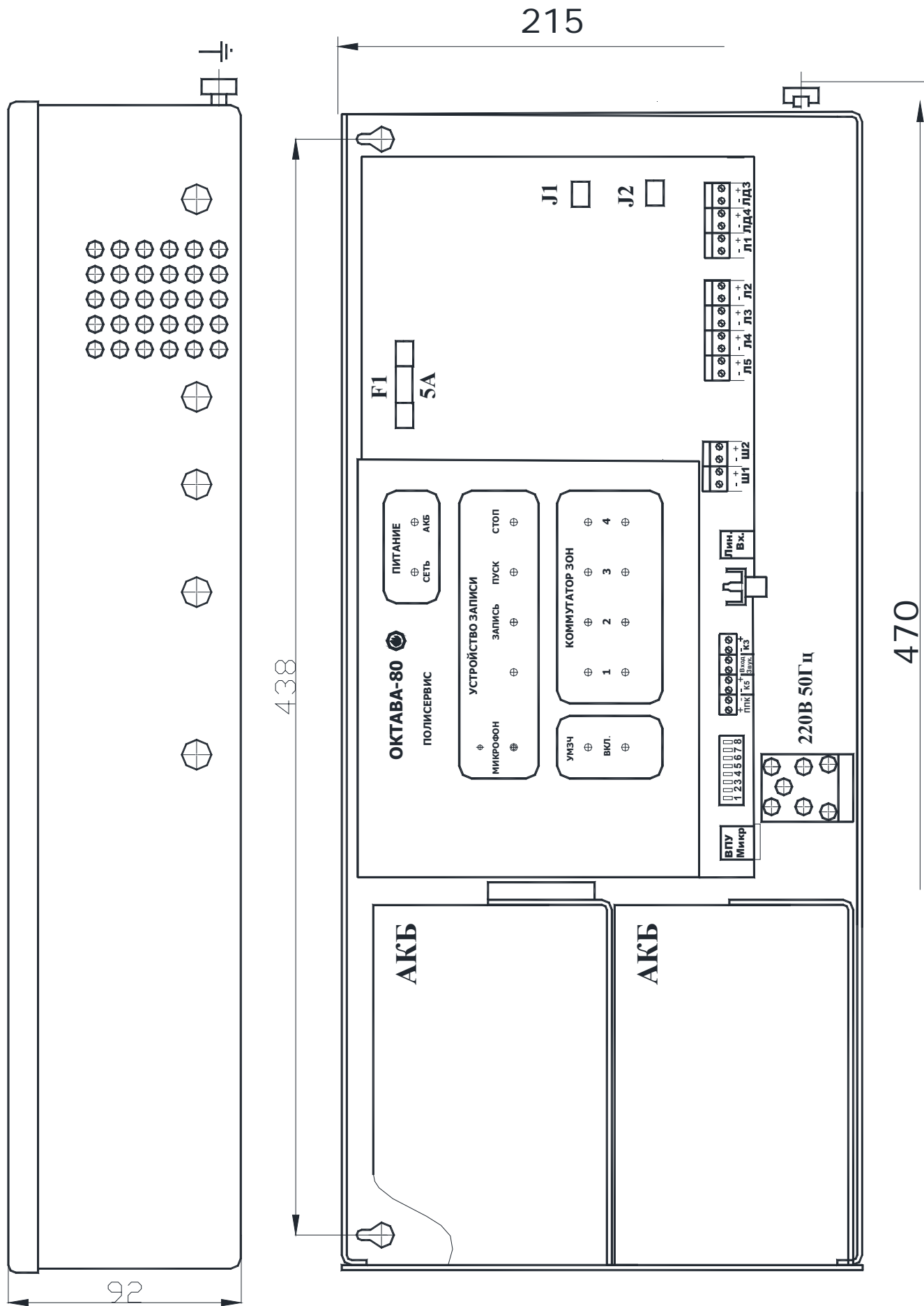


Рисунок 1 Общий вид прибора

- клеммы **Л5** выхода некоммутируемой линии оповещения, предназначенной для контроля всех выдаваемых оповещений;

- клеммы коммутируемых выходов оповещения:

**Л4, Л3** - как для речевых оповещений (от собственного или внешних дополнительных усилителей), так и звуковых или световых оповещений (совместно с дополнительным блоком питания БРП);

**Л2, Л1** – для речевых оповещений только от собственного **Усилителя**;

- клеммы **ЛД4, ЛД3** – для подключения внешних дополнительных линейных усилителей «Октава-80Б» или дополнительных блоков питания БРП для звуковых или световых оповещателей;

- переключки **Ј1, Ј2** для отключения выхода собственного **Усилителя** от линий **Л3, Л4** в случае использования дополнительных блоков;

- предохранитель **F1** на **5А** - для защиты цепей питания прибора.

2.3 На **ПУИ** расположены следующие органы индикации и управления:

• индикаторы **ПИТАНИЕ** указывают режим питания прибора:

**СЕТЬ** – индикатор красного цвета указывает на наличие напряжения основного питания 220В 50 Гц;

**АКБ** – индицирует режим резервного питания от аккумуляторов и их состояние:

- зеленое свечение индикатора – резервное питание в норме;

- переключение зеленого свечения на красное и обратно – напряжение аккумулятора ниже нормы (производится заряд АКБ при наличии сети);

- красное свечение – аккумулятор полностью разряжен, неисправен или отсутствует;

• **УСТРОЙСТВО ЗАПИСИ** - служит для управления режимами записи/воспроизведения речевого оповещения:

- кнопка **МИКРОФОН** включает встроенный микрофон на время ее удержания;

- кнопка **ЗАПИСЬ** при одновременном нажатии с кнопкой **ПУСК** включает запись оповещений в УЗВ;

- кнопка **ПУСК** включает трансляцию оповещений, записанных в УЗВ;

- кнопка **СТОП** останавливает трансляцию и переводит УЗВ на начало записанного оповещения;

- **двухцветный индикатор** указывает на состояние УЗВ:

красное свечение - режим записи оповещений в УЗВ,

зеленое свечение - режим трансляции оповещений, записанных в УЗВ.

• **КОММУТАТОР НАПРАВЛЕНИЙ** состоит из четырех кнопок включения направлений

**1, 2, 3, 4** с двухцветными индикаторами. В выключенном состоянии индикаторы не светятся. При первом нажатии кнопки направление

включается, (цвет индикатора меняется на зеленый), при повторном - выключается. При отключении всех направлений автоматически выключается **Усилитель**, а при включении любого направления **Усилитель** включается. Независимо от положения кнопок проводится непрерывный контроль линий оповещения на обрыв и короткое замыкание. При неисправности линии цвет индикатора направления меняется на зеленый с красной подсветкой, если направление включено, или на мигающий красный, если направление выключено. При этом выдается извещение НЕИСПРАВНОСТЬ размыканием шлейфа Ш2, сопровождаемое звуковым сигналом.

• **УМЗЧ** – индикатор включения **Усилителя** и кнопка **ВКЛ.** - для включения сигнала **«Внимание»**, формируемого внутренним генератором. При нажатии кнопки **ВКЛ.** сигнал **«Внимание»** транслируется в выбранные направления. Включение сопровождается засвечиванием индикатора.

Кнопка **ВКЛ.** совместно с кнопкой **СТОП** используются для блокировки органов управления прибора:

- блокировка включается при нажатии кнопки **СТОП**, а затем, за время не более 1 с, кнопки **ВКЛ.**;

- при повторном нажатии кнопок блокировка снимается.

При нажатии на кнопку **СТОП** сбрасывается звуковой сигнал.

### **3 ТЕХНИЧЕСКИЕ ХАРАКТЕРИСТИКИ**

Номинальное напряжение питания .....	220 В, 50 Гц
Мощность, потребляемая от сети:	
- в дежурном режиме.....	не более 5 Вт
- в тревожном режиме .....	не более 100 Вт
Номинальное напряжение резервного питания от АКБ.....	12 В
Емкость АКБ (2 АКБ емкостью 7 Ач, напряжением 12 В).....	14 Ач
Ток, потребляемый от АКБ:	
- в дежурном режиме.....	не более 0,1 А
- в тревожном режиме .....	не более 8 А
Время работы прибора от АКБ:	
- в дежурном режиме.....	не менее 24 ч
- в тревожном режиме .....	не менее 1 ч
Время готовности к работе после подачи питания .....	не более 10 с
Номинальное входное напряжение на линейном входе.....	200 мВ
Номинальное выходное напряжение в линии связи с АС.....	30 или 100 В <sup>(*</sup>
Номинальная (долговременная) выходная мощность	
на синусоидальном сигнале .....	40 Вт
Выходная мощность на речевом сигнале.....	60 Вт
Максимальная (пиковая) выходная мощность .....	80 Вт

## Прибор управления оповещателями «Октава-80Ц»

Диапазон воспроизводимых частот при неравномерности АЧХ не более 3 дБ ..... 200÷10000 Гц  
Коэффициент гармонических искажений при максимальной выходной мощности.....не более 10%  
Передача извещений на ППК:  
- АКТИВАЦИЯ – замыканием ключа шлейфа Ш1,  
- НЕИСПРАВНОСТЬ – размыканием ключа шлейфа Ш2.  
Параметры оптронных ключей шлейфов:  
- максимальный коммутируемый ток.....100 мА  
- максимальное коммутируемое напряжение .....100 В  
- сопротивление закрытого ключа ..... не менее 10 МОм  
- сопротивление открытого ключа..... не более 30 Ом  
- напряжение гальванической развязки вход/выход... .....1500 В  
Диапазон рабочих температур окружающей среды ..... от 0° до плюс 40°С  
Средняя наработка на отказ ..... 40000 ч  
Средний срок службы ..... 11 лет  
Габаритные размеры..... 470x215x92 мм  
Масса..... 6,5 кг  
(\* -определяется при заказе прибора и указывается в комплекте поставки.

### 4 КОМПЛЕКТ ПОСТАВКИ

4.1 Комплект поставки приведен в таблице 1

Таблица 1

Обозначение	Наименование и условное обозначение	Количество
АТПН.425532.001	Прибор управления оповещением «Октава-80Ц» ПУО-xxx	1
АТПН.425532.001 ЗИ	Комплект ЗИП	1
АТПН.425532.001 РЭ	Руководство по эксплуатации	1

Примечания. 1 xxx – выходное напряжение в линиях оповещения(30 или 100 В) определяется при заказе прибора.

2 АКБ не входят в комплект поставки и приобретаются отдельно.

4.2 Для расширения функциональных возможностей прибора дополнительно поставляются следующие устройства:

- Усилитель линейный «Октава-80Б»
- Блок резервированного электропитания БРП
- Выносной пульт управления ВПУ-4
- Внешний микрофон ВМ-01



## Прибор управления оповещателями «Октава-80Ц»

4.2.1 Усилитель линейный «Октава-80Б» - используется для увеличения мощности по направлениям оповещения на величину  $(60 \times K)$  Вт, где  $K$  – количество дополнительно включенных усилителей. На входе и выходе усилителя установлены трансформаторы, обеспечивающие гальваническую развязку. Усилитель подключается в линию связи от последнего оповещателя предыдущего усилителя, что обеспечивает последовательную установку нескольких дополнительных усилителей. При этом каждый усилитель имеет независимые выходы на шлейфы контроля сети и исправности линии связи с оповещателями.

Контроль исправности линии оповещения по всей длине обеспечивается УЗВ.

Схема подключения усилителя «Октава-80Б» для увеличения мощности по направлению 4 приведена на рисунке 2 а.

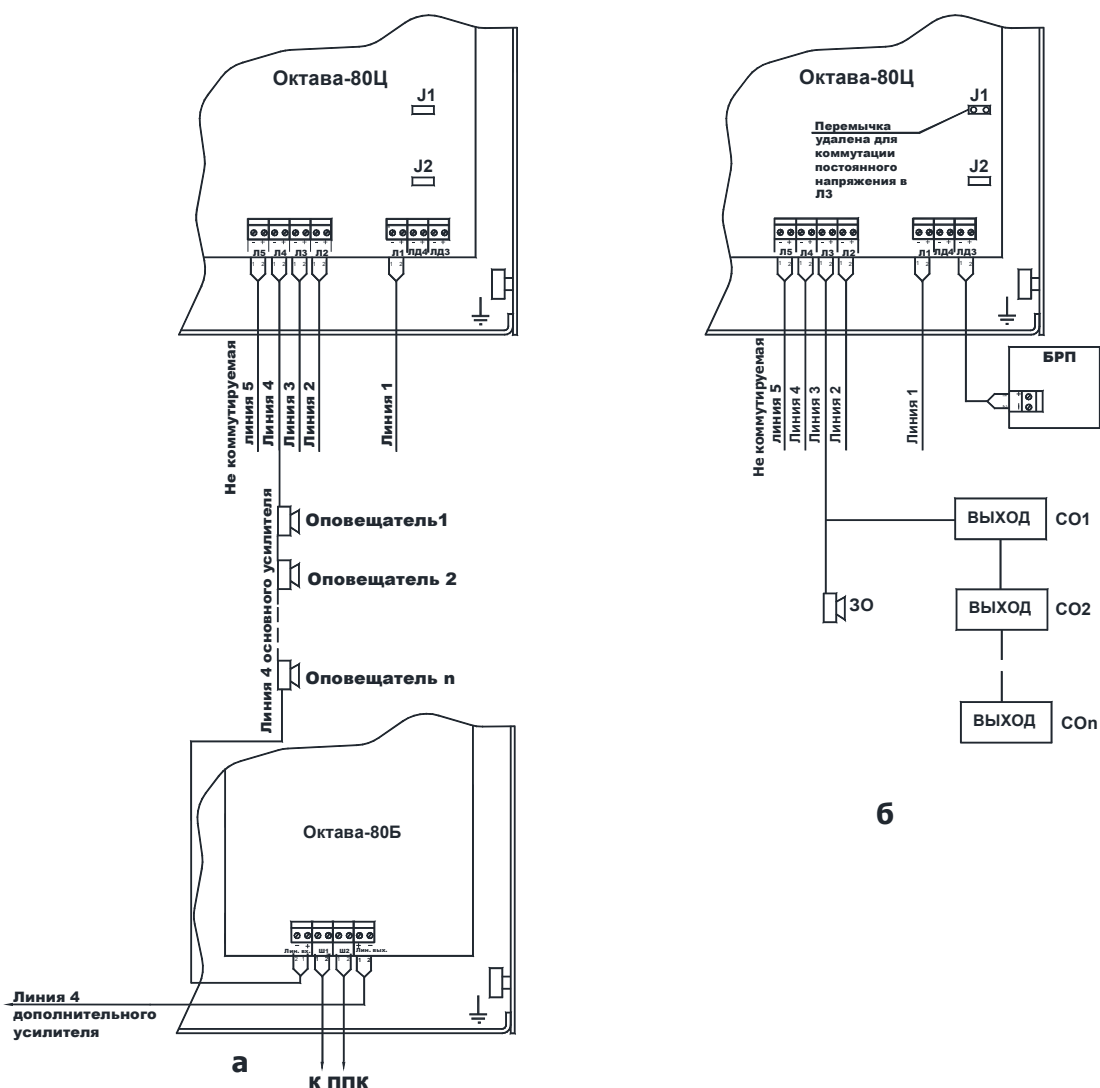


Рисунок 2 Схемы подключения дополнительного усилителя «Октава-80Б» в линию 4 для увеличения мощности по направлению 4 (а) и блока питания БРП для звуковых или световых оповещателей 3 (б).

СО1...СОn – световые оповещатели,  
30 – звуковой оповещатель.

## Прибор управления оповещателями «Октава-80Ц»

Усилитель линейный «Октава 80Б» может использоваться для увеличения коммутируемой мощности по направлению **3** и направлению **4**. Схема подключения дополнительных коммутируемых усилителей «Октава-80Б» для увеличения мощности по направлениям 3 и 4 приведена на рисунке 3.

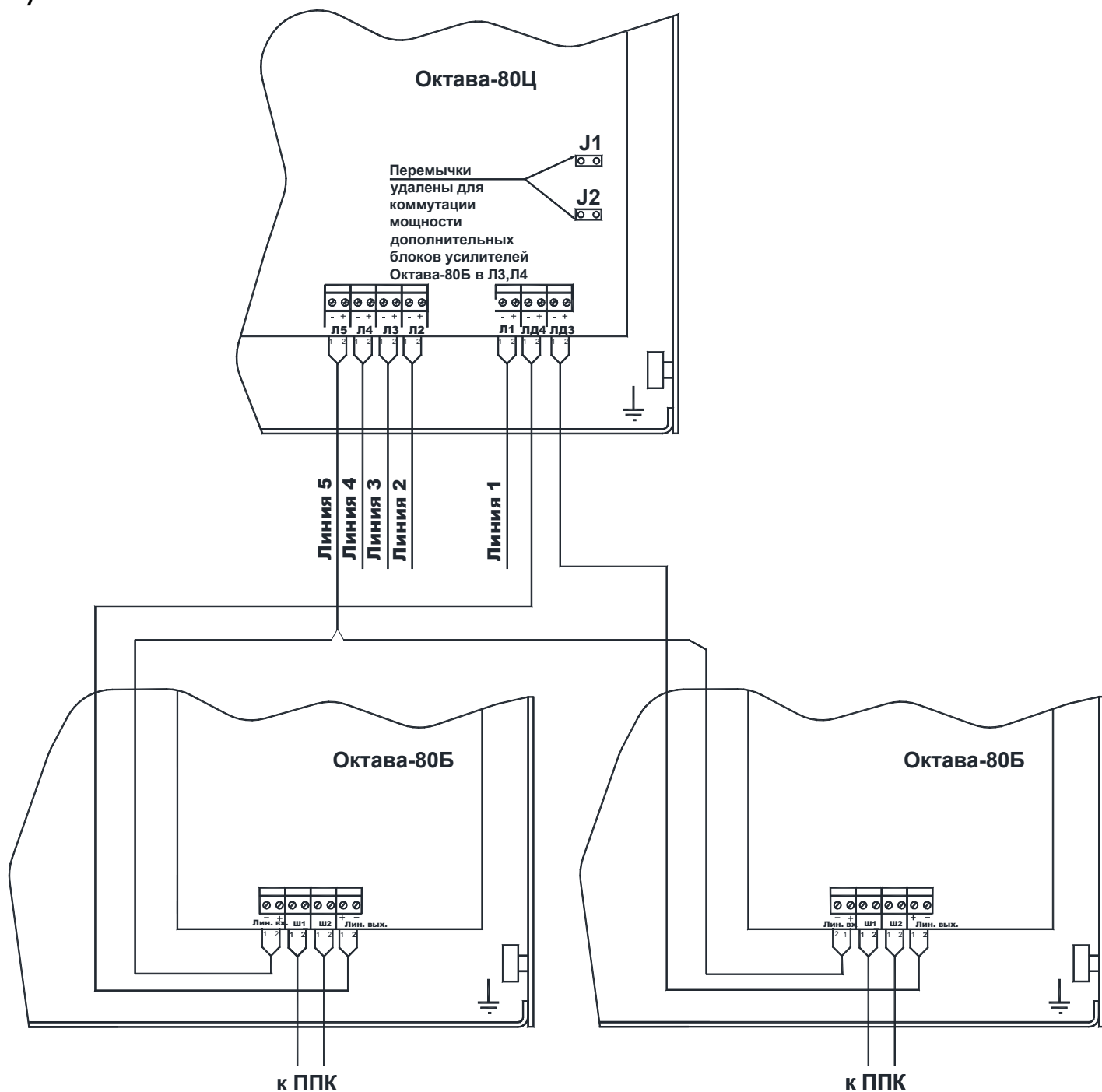


Рисунок 3 Схема подключения дополнительных коммутируемых усилителей «Октава-80Б» для увеличения мощности по направлениям 3 и 4.

4.2.2 Дополнительный блок резервированного электропитания (БРП) обеспечивает режим звукового и светового оповещения для направления 3 и направления 4. Схема подключения блока питания для звуковых или световых оповещателей направления 3 приведена на рисунке 2 б.

Выходы дополнительных блоков подключаются на входы **ЛД3, ЛД4** коммутатора. Выбор режима коммутации определяется перемычками, установленными на **УЗВ: J1** - для направления 3, **J2** - для направления 4.

При установленных перемычках выход **Усилителя** прибора коммутируется во все направления. Удаление перемычек отключает выход **Усилителя** от входа коммутатора, что позволяет подключить на соответствующие входы **ЛД3, ЛД4** дополнительные блоки.

Схема коммутации сигналов в линии оповещения приведена на рисунке 4.

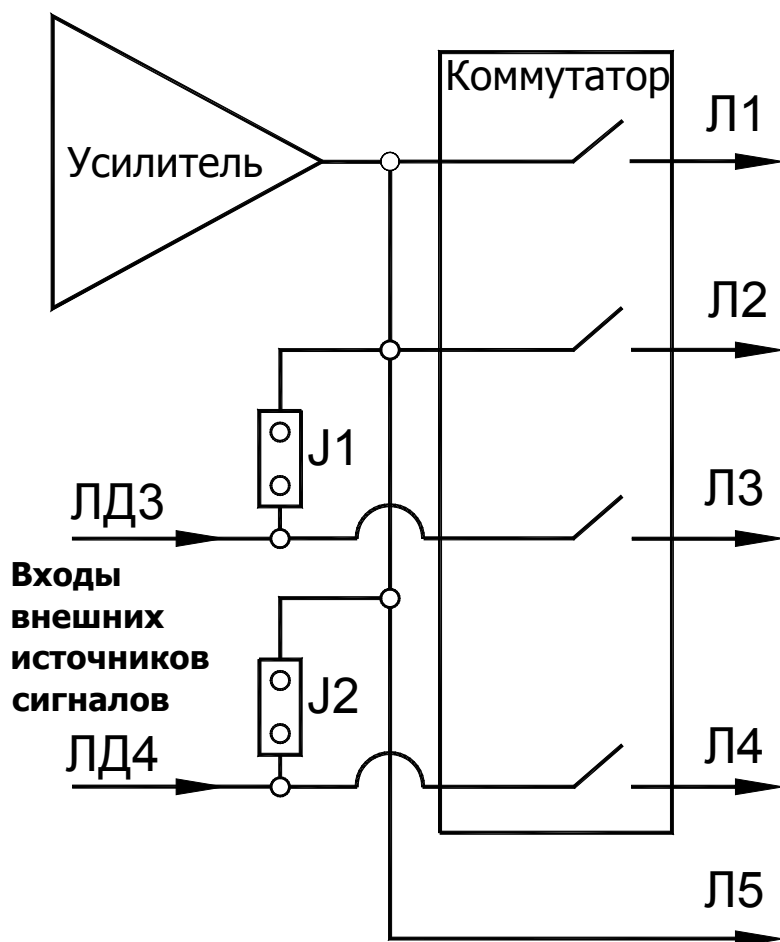


Рисунок 4 Схема коммутации сигналов в линии оповещения

4.2.3 Выносной пульт управления ВПУ-4 позволяет дистанционно управлять коммутацией направлений оповещения и передавать оперативные сообщения в выбранные направления.

4.2.4 Внешний микрофон ВМ-01 – служит для передачи оперативных сообщений в выбранные на пульте оператором направления.

Схемы подключения основных и дополнительных устройств к прибору приведены на рисунке 5.

Технические характеристики и правила эксплуатации дополнительных устройств приведены в соответствующих документах на сайте [www.nfpol.ru](http://www.nfpol.ru).

## Прибор управления оповещателями «Октава-80Ц»

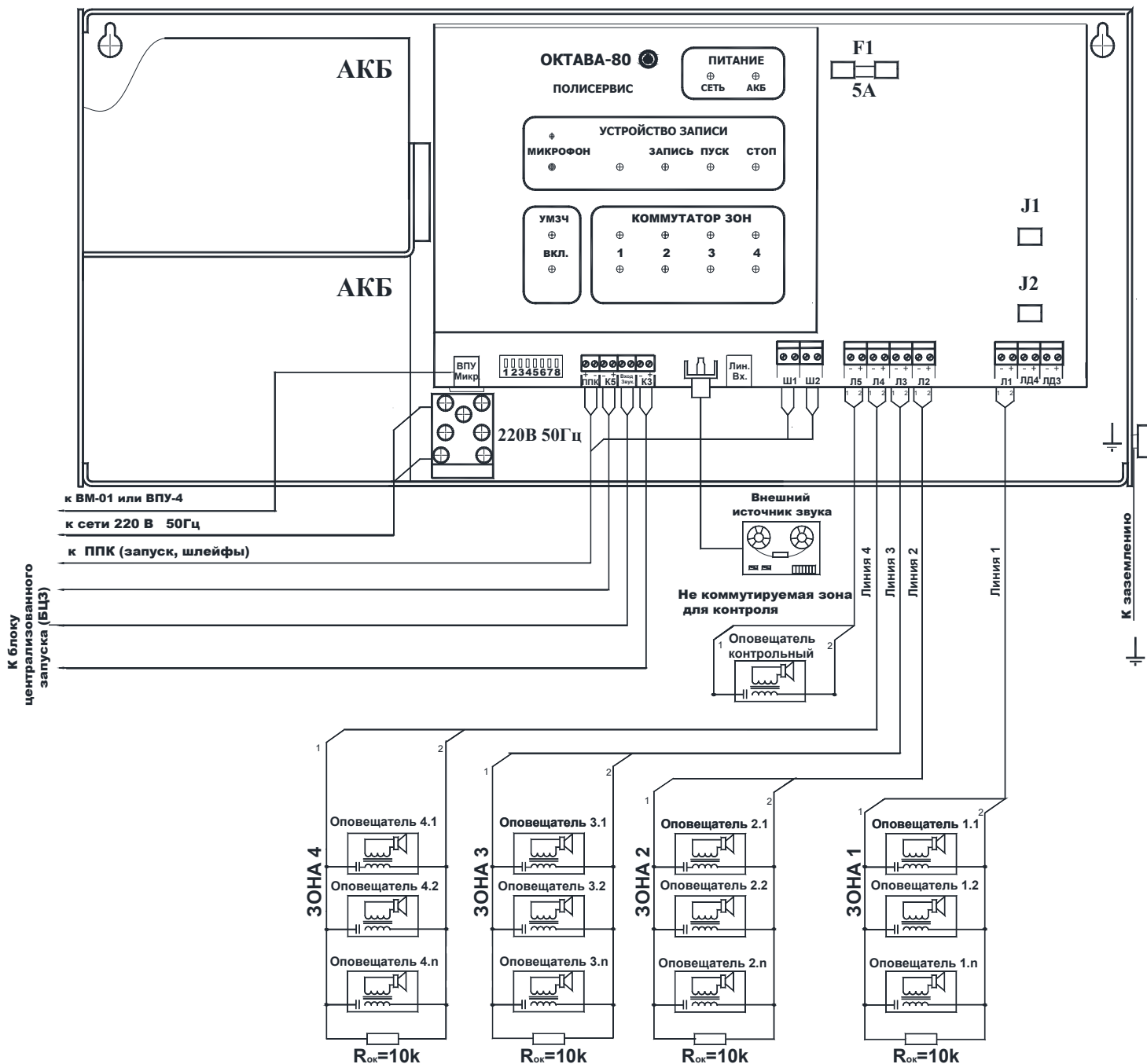


Рисунок 5 Схемы подключения основных и дополнительных устройств к прибору.

### 5 ОБЩИЕ УКАЗАНИЯ ПО ЭКСПЛУАТАЦИИ

5.1 К эксплуатации прибора должны допускаться лица, изучившие настоящее Руководство, имеющие специальное электротехническое образование и квалификационную группу по ТБ не ниже 3.

5.2 При установке и эксплуатации прибора следует соблюдать правила по технике безопасности для установок до 1000 В и руководствоваться «Правилами техники безопасности при эксплуатации электроустановок потребителей» и «Правил технической эксплуатации электроустановок потребителей».

5.3 Хранение прибора в упаковке на складе потребителя должно соответствовать условиям хранения 1 по ГОСТ 15150. В помещении для

хранения не должно быть токопроводящей пыли, паров кислот и щелочей, а также газов, вызывающих коррозию.

5.4 После вскрытия упаковки необходимо:

- произвести внешний осмотр и убедиться в отсутствии механических повреждений прибора;

- проверить комплектность в соответствии с таблицей 1.

5.5 После транспортировки перед включением прибор должен быть выдержан без упаковки в нормальных условиях не менее 24 ч.

## **6 ПОРЯДОК ПОДКЛЮЧЕНИЯ**

6.1 Открыть крышку прибора и закрепить прибор на стене шурупами через отверстия на дне прибора.

6.2 При необходимости установить дополнительные блоки питания или усилители. Заземлить корпуса устройств.

6.3 . Через отверстия в нижней стенке завести в прибор кабель питания 220В 50 Гц, необходимые кабели связи с внешними устройствами и произвести их коммутацию, соблюдая полярность в соответствии со схемами подключения, приведенными на рисунке 5.

6.4 В качестве речевых оповещателей рекомендуется использовать «Оповещатели пожарные речевые «Октава». При выборе оповещателей убедиться, что их **входное напряжение совпадает с выходным напряжением прибора и дополнительных усилителей!** Возможны два варианта исполнения оповещателей: с одним входным напряжением 30 В или 100 В и с двумя входными напряжениями 30 В и 100 В.

Схемы подключения оповещателя к линии оповещения приведены на рисунках 6 и 7. Конденсаторы С1 каждого оповещателя и оконечный резистор R1, который устанавливается на входе последнего оповещателя в линии оповещения, обеспечивают контроль линии постоянным током. При этом линия оповещения не должна разветвляться (распараллеливаться).

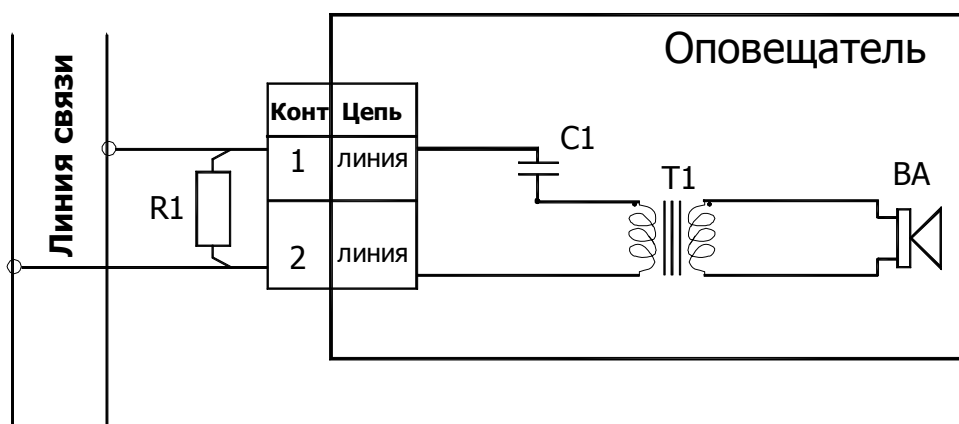


Рисунок 6 Схема подключения оповещателя с одним входным напряжением (30 В или 100 В) к линии оповещения.

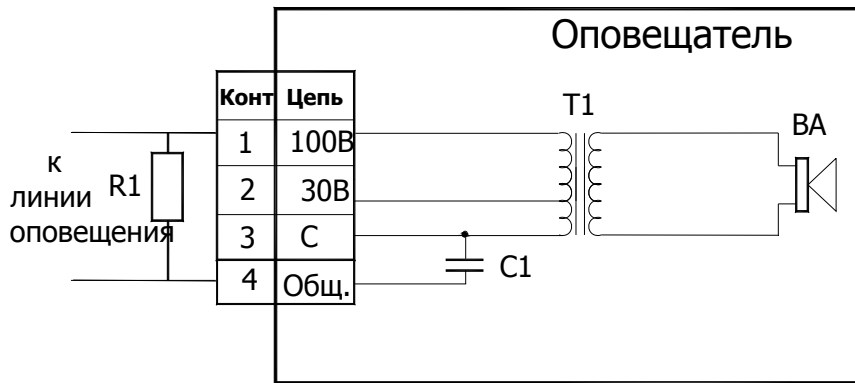


Рисунок 7 Схема подключения оповещателя с двумя входными напряжениями (30 В и 100 В) к линии оповещения напряжением 100 В.

6.5 Произвести программирование направлений для автоматической трансляции оповещений с помощью переключателей **1|2|3|4 ЗОНЫ**, расположенными на **УЗВ**. В зависимости от положения переключателей возможны следующие варианты коммутации оповещений по направлениям:

Возможные варианты коммутации оповещений по направлениям оповещения					
Переключатели				Сообщение / Номер зоны	
1	2	3	4	Первое сообщение	Второе сообщение
Off	off	off	off	1	1,2,3,4
On	off	off	off	1	2,3,4
Off	On	off	off	1,2	1, 3,4
On	On	off	off	1,2	3,4
Off	off	On	off	1, 3	1,2, 4
On	off	On	off	1, 3	2, 4
Off	On	On	off	1,2,3	1, 4
On	On	On	off	1,2,3	4
Off	off	off	On	1, 4	1,2,3
On	off	off	On	1, 4	2,3
Off	On	off	On	1,2, 4	1, 3
On	On	off	On	1,2, 4	3
Off	off	On	On	1, 3,4	1,2
On	off	On	On	1, 3,4	2
Off	On	On	On	1,2,3,4	1
On	On	On	On	1,2,3,4	-----

Примеры выбора варианта коммутации:

**Переключатель 1:**

- в положении **OFF** – по первому направлению передается первое и второе оповещение;
- в положении **ON** – по первому направлению передается только первое оповещение

**Переключатели 2,3,4:**

- в положении **ON** – по соответствующим направлениям передается первое оповещение;
- в положении **OFF** – по соответствующим направлениям передается второе оповещение.

6.6 Установить время между трансляцией первого и второго оповещения переключателем **|5|ПАУЗА: ON – 15 с, OFF – 60 с.**

6.7 Выбрать тип оповещения переключателем **|6|ОПОВЕЩЕНИЯ:**

- в положении **ON** – выбраны два оповещения, записанные в **УЗВ** пользователем,

- в положении **OFF** - выбраны два недоступные для перезаписи

оповещения (образцы), записанные при изготовлении прибора.

6.8 Выбрать полярность сигнала управления от ППК переключателем

**|7| ПОЛЯРНОСТЬ:**

- в положении **ON** включение автоматической трансляции от ППК производится снятием напряжения с линии управления;

- в положении **OFF** – подачей напряжения в линию управления (предпочтительный режим).

6.9 Установить порядок трансляции оповещений переключателем

**|8| ПОСЛЕДОВАТЕЛЬНОЕ ОПОВЕЩЕНИЕ:**

• переключатель в положении **OFF:**

- в режиме автоматической трансляции оповещения одновременно транслируется по направлениям, заданными переключателями **1|2|3|4|**,

- в режиме ручного управления – по направлениям, набранным на **ПУИ** или **ВПУ**;

• переключатель в положении **ON (при подключенном БЦЗ устанавливать переключатель в положение ON запрещается!):**

– в режиме автоматической трансляции оповещения **последовательно** транслируются по направлениям, заданными переключателями **1|2|3|4|**,

- в режиме ручного управления – только по одну направлению, набранную на **ПУИ** или **ВПУ**.

**Примечание.** В режиме автоматической трансляции, после выдачи первого оповещения, второе оповещение транслируется по направлениям, выбранным переключателями **1|2|3|4|** после паузы, установленной переключателем **|5|ПАУЗА**. После выдачи оповещения по всем направлениям, выбранные переключателями **1|2|3|4|**, повторяется только второе сообщение после заданной паузы до снятия сигнала управления.

6.10 При использовании дополнительных блоков в линиях **ЛЗ, Л4** удалить соответствующие перемычки **Ж1, Ж2**.

**Включение дополнительных блоков питания и блоков усилителей с установленными перемычками Ж1, Ж2 категорически запрещается!**

6.11 Установить АКБ и подключить провода питания, строго соблюдая полярность: провода с **красными** наконечниками к плюсовым клеммам обоих АКБ, а провода с **черными** наконечниками - к минусовым клеммам АКБ.

6.12 Закрыть крышку прибора.

6.13 Подать питание 220В 50Гц.

6.14 При необходимости включить блокировку органов управления.

**7 РЕЖИМЫ РАБОТЫ**

7.1 Прибор работает в следующих режимах:

- записи речевых оповещений;
- дежурном режиме;
- тревожном режиме.

7.2 Прибор обеспечивает приоритет устройств в порядке убывания:

**1** - встроенный микрофон,

**2** - устройство записи / воспроизведения УЗВ,

**3** - Внешний микрофон ВМ-01, Выносной пульт управления ВПУ-4 или Блок централизованного запуска БЦЗ комплекса оборудования П-166 ВАУ,

**4** - внешние устройства, подключенные к линейному входу.

При этом активация устройства с высшим приоритетом приводит к отключению устройств, имеющих меньший приоритет.

7.3 **Запись речевых оповещений** производится с помощью **УСТРОЙСТВА ЗАПИСИ** на ПУИ следующим образом:

- для записи первого оповещения включить **направление 1** нажатием кнопки **1** на **КОММУТАТОРЕ НАПРАВЛЕНИЙ**,

- нажать и удерживать кнопку **ЗАПИСЬ**,

- нажать кнопку **ПУСК** и отпустить совместно с кнопкой **ЗАПИСЬ**;

при этом возможны варианты записи:

а) **при записи от внешнего источника** (компьютера, магнитофона):

- подать звуковой сигнал на **Лин. Вх.**,

- после окончания записи нажать кнопку **СТОП**;

б) **при записи оператором**:

- нажать и удерживать кнопку **МИКРОФОН**,

- наговорить сообщение в **МИКРОФОН**, в течение не более **30 с**,

- нажать кнопку **СТОП**;

- отпустить кнопку **МИКРОФОН**;

- для записи второго сообщения **выключить направление 1** на **КОММУТАТОРЕ НАПРАВЛЕНИЙ** и повторить предыдущие действия при включенном любом из направлений **2, 3, 4**.

7.4 **В дежурный режим** прибор переходит при отсутствии команд управления с ПУИ или внешних устройств.

В дежурном режиме необходимо проводить периодический контроль исправности оповещателей, подключенных к линиям оповещения. Для этого необходимо:

- выбрать на **КОММУТАТОРЕ НАПРАВЛЕНИЙ** направления, предназначенные для контроля;

- нажать и удерживать кнопку **ВКЛ**, затем, нажатием кнопки **ПУСК** запустить генератор, который выдает контрольный сигнал метронома в выбранные направления, отпустить кнопки;

- провести контрольный обход выбранных направлений с прослушивание всех оповещателей;

- пометить неисправные оповещатели;



- нажатием на кнопку **СТОП** выключить генератор;
- заменить неисправные оповещатели и повторить проверку.

**В тревожном режиме** возможны следующие варианты управления трансляцией оповещений:

- 1 автоматическая трансляция по командам с **ППК**;
- 2 трансляция по командам оператора с **ПУИ** прибора;
- 3 трансляция по командам с **ВПУ-4**;
- 4 автоматическая трансляция по командам **БЦЗ**;
- 5 формирование сигнала «**Внимание**».

**1 Автоматическая трансляция оповещений по команде с ППК** начинается независимо от текущего состояния органов управления на ПУИ при подаче или снятии напряжения (в зависимости от положения переключателя [7]) на контакты **-ППК+**. При этом трансляция оповещений, записанных в УЗВ, производится в соответствии с положением переключателей **НАПРАВЛЕНИЯ, ПАУЗА, ОПОВЕЩЕНИЕ, ПОСЛЕДОВАТЕЛЬНОЕ ОПОВЕЩЕНИЕ**, установленных при программировании прибора. Автоматическая трансляция отключается снятием команды ППК или прерывается нажатием кнопки **СТОП** на ПУИ прибора.

**2 Трансляция по командам оператора с ПУИ прибора** производится при нажатии кнопки **ПУСК**. В этом случае транслируются оповещения, записанные в УЗВ:

- при включенном **первом** направлении воспроизводится первое оповещение, при включенном **любом другом** направлении воспроизводится второе оповещение, записанное в УЗВ пользователем или недоступные для перезаписи оповещения, в зависимости от положения переключателя [6];
- нажатием кнопки **СТОП** трансляция прекращается, а УЗВ переходит на начало записи.

**Трансляция произвольных сообщений оператором** через **МИКРОФОН** производится после выбора направлений на **КОММУТАТОРЕ НАПРАВЛЕНИЙ** и нажатием кнопки **МИКРОФОН** с удержанием на время наговора сообщения.

**3 Трансляция сообщений по командам с ВПУ** производится аналогично п. 2 в направления, выбранные на панели управления ВПУ.

**4 Автоматическая трансляция от БЦЗ** производится при подаче команд **К3, К5** и звукового сигнала на **Вход звуковой** от БЦЗ комплекса оборудования П-166 ВАУ.

**5** При подаче команды **К3** формируется предупредительный сигнал «**Внимание всем**», который транслируется во все направления оповещения до снятия команды.

При подаче команды **К5** линейный сигнал со входа **«Вход звуковой»** транслируется по всем направлениям оповещения до снятия команды.

Формирование сигнала **«Внимание»** возможно с ПУИ нажатием кнопки **ВКЛ.**

Работа прибора в тревожном режиме сопровождается выдачей извещения АКТИВАЦИЯ при автоматической трансляции от ППК, БЦЗ и по командам ВПУ. При этом засвечивается индикатор УМЗЧ.

Во всех режимах работы проводится непрерывный контроль наличия сетевого напряжения, исправности аккумуляторов и состояния линий оповещения. При возникновении неисправности формируется извещение НЕИСПРАВНОСТЬ, которое дублируется звуковым сигналом и изменением режима свечения соответствующих индикаторов СЕТЬ, АКБ, ЗОНЫ 1,2,3,4.

Включение световых или звуковых оповещателей (если они установлены по направлениям 3, 4) производится после их выбора на ПУИ, при условии:

- подано питание от дополнительного БРП на контакты ЛД3, ЛД4;
- **перемычки J1, J2 удалены!**

## **8 ВОЗМОЖНЫЕ НЕИСПРАВНОСТИ И СПОСОБЫ ИХ УСТРАНЕНИЯ**

Перечень возможных неисправностей и способов их устранения приведены в таблице 8.1.

Таблица 8.1

Возможные неисправности	Вероятная причина	Способ устранения
1 При включении прибора не засвечивается индикатор <b>СЕТЬ</b> , индикатор <b>АКБ</b> светится.	Перегорел предохранитель на колодке 220В 50 Гц. Перегорел предохранитель на плате УЗВ. Неисправна плата УЗВ	Заменить предохранитель после устранения причины перегорания. Проверить светодиод индикатора <b>СЕТЬ</b> . Связаться со службой тех. поддержки*
2 При контроле записи звук не прослушивается или искажен.	Неисправна кнопка ПУСК. Неисправна плата УЗВ.	Проверить кнопку и по возможности заменить Связаться со службой тех. поддержки*
3 При выполнении команд не засвечивается соответствующий индикатор.	Неисправен светодиод индикатора	Проверить светодиод и по возможности заменить
4 При выборе направления	Обрыв или короткое	Устранить неисправность

## Прибор управления оповещателями «Октава-80Ц»

засвечивается индикатор неисправности линии. 5 Засвечивается индикатор неисправности АКБ.	замыкание линии оповещения. АКБ не заряжена или неисправна. При исправной АКБ неисправна плата УЗВ.	линии оповещения. Проверить АКБ и при необходимости заменить. Связаться со службой тех. поддержки*
--	---	--

\* - контакты со службой тех. поддержки приведены на сайте [www.npfpol.ru](http://www.npfpol.ru)

### 9 ТРЕБОВАНИЯ К ТРАНСПОРТИРОВАНИЮ И ХРАНЕНИЮ

9.1 Прибор в упаковке предприятия-изготовителя транспортируется всеми видами крытого транспорта в соответствии с ГОСТ 12997-84 и правилами, действующими на соответствующем виде транспорта.

9.2 Условия транспортирования прибора в части воздействия климатических факторов соответствуют условиям хранения 4 по ГОСТ 15150: температура воздуха от минус 50 до плюс 50°C, относительная влажность воздуха 80% при плюс 15°C.

9.3 Условия хранения прибора по ГОСТ 15150 - отапливаемые хранилища с температурой воздуха от плюс 5 до плюс 40°C с верхней относительной влажностью 80% при температуре плюс 25°C.

9.4 Тип атмосферы по содержанию коррозионноактивных агентов - I (условно-чистая) по ГОСТ 15150.

### 10 СВИДЕТЕЛЬСТВО О ПРИЁМКЕ

10.1 Прибор управления оповещением «ОКТАВА-80Ц» изготовлен и принят в соответствии с требованиями Технических условий ТУ 4371 – 031 – 59497651 – 2010 и признан годным к эксплуатации. Дата выпуска, заводской номер, отметка ОТК – на первой странице настоящего Руководства.

10.2 Изделие не содержит в своем составе драгоценных металлов.

### 11 ГАРАНТИИ ИЗГОТОВИТЕЛЯ И СВЕДЕНИЯ О РЕКЛАМАЦИЯХ

11.1 Предприятие-изготовитель гарантирует соответствие прибора требованиям Технических условий при соблюдении потребителем условий транспортирования, хранения и эксплуатации. Гарантийный срок эксплуатации 24 месяца со дня выпуска.

11.2 Рекламации предъявляются предприятию-изготовителю в течение гарантийного срока в письменном виде и при наличии настоящего паспорта. Реквизиты, почтовый адрес, телефон и факс предприятия-изготовителя указаны на сайте [www.npfpol.ru](http://www.npfpol.ru)

## 12 РЕКОМЕНДАЦИИ ПО ТРАНСЛЯЦИИ ОПОВЕЩЕНИЙ

Для трансляции экстренных сообщений предпочтительно использовать записанное сообщение, поскольку недостаточно выдержанный голос диспетчера может посеять панику среди находящихся в помещении людей. Также психологи считают, что сообщения должны транслироваться спокойным женским голосом, поскольку его спектр оптимально согласуется с наиболее важным для восприятия диапазоном частот.

Текст экстренного сообщения, которое транслирует система оповещения в режиме тревоги, должен быть нейтральным, направленным на подавление паники, и содержать информацию о путях эвакуации из здания. Важно правильно выбрать паузу между трансляцией первого и второго сообщения с тем, чтобы дать время администрации для уточнения ситуации и принятия необходимого решения.

При изготовлении прибора в УЗВ записаны образцы сообщений, которые могут использоваться в качестве оповещений.

Ниже приведены примеры таких сообщений.

### 1 сообщение:

Внимание административному персоналу!

Произошла чрезвычайная ситуация.

Просим принять меры по организации эвакуации согласно плана.

### 2 сообщение:

Внимание!

Произошла чрезвычайная ситуация.

Просим всех покинуть здание согласно плана эвакуации.

Тексты сообщений могут быть записаны с внешнего источника сигнала, имеющего линейный выход (напряжением не более 0,5 В), подключаемого к **Лин. Вх.**, или через встроенный микрофон с ПУИ.

Предприятие-изготовитель постоянно ведет работы по улучшению потребительских характеристик и технических параметров прибора, поэтому в последующих образцах возможны изменения, о которых будет сообщено дополнительно. Все замечания и пожелания просим направлять по **E-mail: [office@npfpol.ru](mailto:office@npfpol.ru)** или по **тел.449-19-92.**