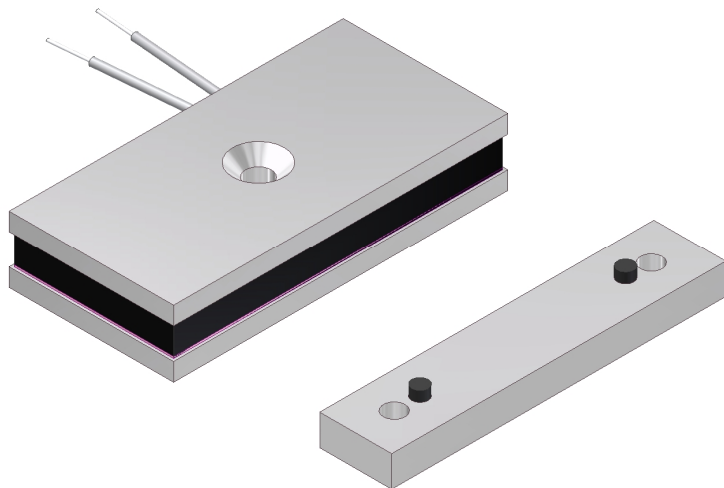




# ЭЛЕКТРОМАГНИТНЫЙ ЗАМОК серии «Aler®» AL-20FU

Руководство по эксплуатации  
ТУ 7399-008-11638332-2013

Декларация о соответствии ТР ТС 020/2011  
TC N RU Д-RU.АЛ16.В.34695



[www.alerlock.ru](http://www.alerlock.ru)  
[info@excontrol.ru](mailto:info@excontrol.ru)

г. Москва  
2013 год

## 1. Общие сведения

- 1.1 Электромагнитный замок AL-20FU является компактным запирающим устройством. Применяется в качестве исполнительного запирающего устройства пожарных шкафов, контейнеров, легких дверей, окон, технологических люков, мебельных шкафов и т. д.
- 1.2 Эксплуатация замка допускается при температуре от минус 20°C до +40°C и относительной влажности до 98% (при +25°C).
- 1.3 Пример записи при заказе:  
Электромагнитный замок AL-20FU-12В (24В).

## 2. Технические характеристики

- 2.1 Напряжение питания ЗАМКА - постоянное 12В или 24В.
- 2.2 Допустимое колебание напряжения электропитания  $\pm 10\%$  от номинального значения.
- 2.3 Удерживающее усилие якоря не менее 200 Н.
- 2.4 Ток потребления не более 0,23 А при напряжении 12В и 0,1 А при напряжении 24 В.
- 2.5 Масса комплекта поставки не более – 0,25 кг.
- 2.6 Габаритные размеры корпусной части (длина  $\times$  ширина  $\times$  глубина) 65  $\times$  32  $\times$  13 мм.
- 2.7 Габаритные размеры якорной пластины: 65  $\times$  14  $\times$  6 мм.
- 2.8 Длина кабеля для подключения ЗАМКА – не менее 0,35 м.

## 3. Комплектность

В основной комплект поставки входит:

- корпусная часть	1 шт.
- пластина якоря	1 шт.
- руководство по эксплуатации	1 шт.
- коробка упаковочная	1 шт.

## 4. Принцип действия

ЗАМОК состоит из корпуса (рис.1) и якорной пластины (рис.2). Срабатывание ЗАМКА происходит при механическом контакте рабочих поверхностей корпуса и якоря, после подачи напряжения питания.

## 5. Указания по монтажу

5.1 Якорная пластина крепится двумя саморезами или винтами М3. На якорной пластине со стороны двери установлены два резиновых амортизатора, обеспечивающих подвижность и упругое прижатие пластины. С целью исключения возможности деформации якорной пластины не следует крепежные саморезы затягивать до конца, обеспечив люфт пластины в пределах 0,2...0,4 мм.

5.2 Корпус замка крепится напротив якорной пластины одним потайным винтом или саморезом через отверстие диаметром 5мм в центре корпуса. Винт затягивается не до конца для обеспечения свободного покачивания вокруг его оси. Угол покачивания 2-3 град. Ограничение угла выполняется элементами конструкции шкафа, контейнера и т.д. Допускается ограничение выполнять за счет люфта кабеля в отверстии конструкции.

5.3 Для обеспечения эксплуатационных характеристик рабочие поверхности корпусной части и якорной пластины должны плотно прилегать друг к другу при закрывании двери.

5.4 Стопорение винтов от самоотвинчивания производить нитрокраской, стопорящим герметиком или компаундом.

5.5 Крепеж в основной комплект поставки не входит.

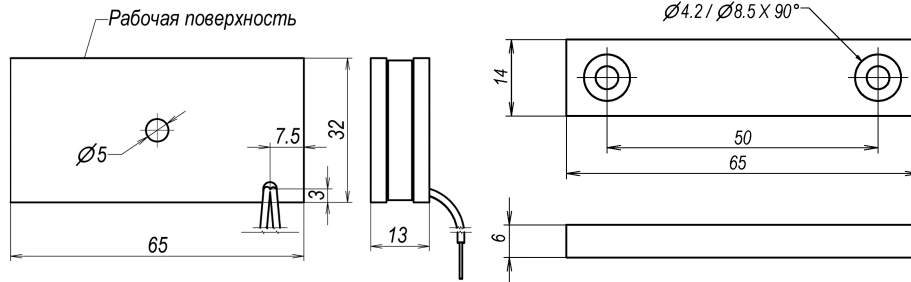


Рис.1

Рис.2

### 6. Схема подключения.

Схема подключения ЗАМКА показана на рисунке 3. При подаче питания на ЗАМОК контактом управления замка якорная пластина притягивается к корпусу, при снятии напряжения - ЗАМОК разблокируется. Для уменьшения коммутационных помех и повышения помехоустойчивости системы рекомендуется устанавливать защитный диод типа 1N4006 (или аналогичный ему).

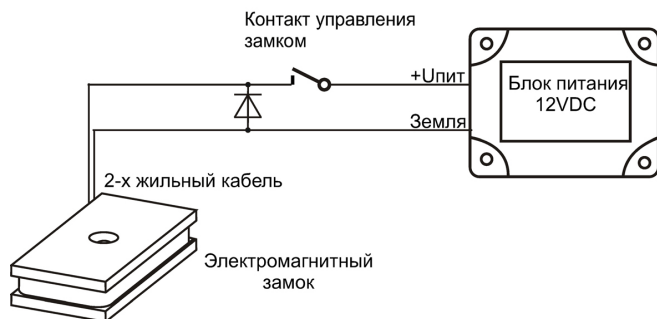


Рис.3

### 7. Гарантии изготовителя.

- 7.1 Изготовитель гарантирует работоспособность ЗАМКА при соблюдении потребителем правил эксплуатации и хранения, установленных в настоящем руководстве по эксплуатации.
- 7.2 Гарантийный срок эксплуатации замка – **12 месяцев**. Срок гарантии устанавливается с даты продажи или с даты установки на объекте, но не более чем **24 месяца** с даты приемки ОТК предприятия-изготовителя.
- 7.3 При обнаружении дефекта производственного характера замок подлежит замене.
- 7.4 Потребитель лишается прав на гарантийный ремонт в следующих случаях:
  - при нарушении правил эксплуатации ЗАМКА;
  - при наличии механических повреждений ЗАМКА.
- 7.5 Гарантийный ремонт осуществляется при предъявлении корпуса и якоря изделия, а также настоящего гарантийного талона с проставленными датами изготовления и продажи (установки) и штампом торгующей (монтажной).

**Изготовитель оставляет за собой право вносить в конструкцию изделия изменения, не ухудшающие его технические характеристики.**

Дата приемки ОТК

Штамп ОТК



Отметка о продаже или установке  
Электромагнитный замок серии **ALer AL-20FU**

12V

24V

Организация-продавец или установщик

Дата

Подпись

Производитель: ООО «ЭКСКОН»  
111024, Москва, 1-ая ул. Энтузиастов д.3 стр.1  
Телефон/Факс: +7 (495) 737-06-62  
[www.alerlock.ru](http://www.alerlock.ru), [www.anep.pf](http://www.anep.pf), [www.excontrol.ru](http://www.excontrol.ru)  
e-mail: [info@alerlock.ru](mailto:info@alerlock.ru)

Изготовитель: ООО «НПК «АЛЕКО»  
171507, Тверская обл. г. Кимры,  
ул. Ильинское шоссе, д.11  
Телефон/Факс: +7 (48236) 3-27-53  
e-mail: [npk-aleko@mail.ru](mailto:npk-aleko@mail.ru)