

RX-2K/RX-4K позволяют дистанционно управлять электрооборудованием с помощью радиобрелоков. Радиоконтроллер может работать с 340 радиобрелоками, как максимум. **Радиоконтроллер поддерживает только радиобрелоки 433 MHz производства компании SATTEL.**

При взаимодействии радиоконтроллера с системами охранной сигнализации могут использоваться специальные входы устройства, информирующие о состоянии системы. Они позволяют простым образом организовать сигнализацию постановки / снятия с охраны и сброса тревоги.

Конструкция RX-2K и RX-4K базируется на компонентах Microchip Technology Inc., использующих при передаче между передатчиком и приемником технологию кодирования сигналов динамическим кодом KEELOQ®, что гарантирует безопасность эксплуатации RX-2K и RX-4K и устойчивость к случайным сигналам управления от других устройств.

1. Описание платы электроники

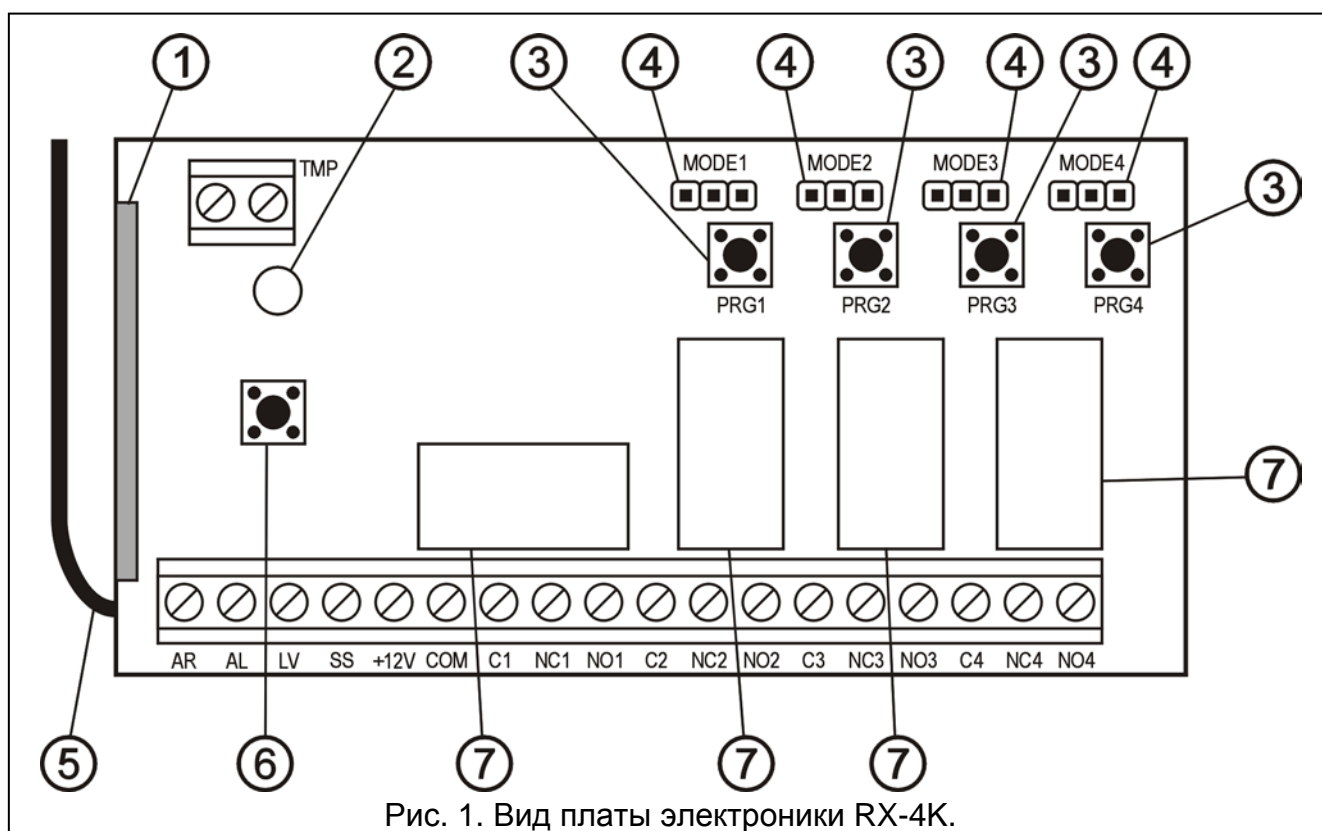


Рис. 1. Вид платы электроники RX-4K.

Пояснения к рисунку:

- 1 – приемник;
- 2 – светодиод;
- 3 – кнопки для программирования (PRG1 – канал 1; PRG2 – канал 2; PRG3 – канал 3; PRG4 – канал 4);
- 4 – штырьки для программирования рабочего режима реле (MODE1 – канал 1; MODE2 – канал 2; MODE3 – канал 3; MODE4 – канал 4);

- 5 – антенна;
- 6 – тамперный (антисаботажный) контакт;
- 7 – реле (в RX-2K только два).

Описание клемм:

- AR** – вход сигнала, информирующего о состоянии системы безопасности (постановка / снятие с охраны);
 - AL** – вход сигнала, информирующего о тревоге;
 - LV** – выход, сигнализирующий низкое напряжение батареи в радиобрелоке (типа ОС „открытый коллектор”); выход активируется после обнаружения радиоконтроллером разряда батареи в брелоке и остается активным до момента использования радиобрелока с новой батареей (может использоваться, напр., для индикации аварии в системе безопасности);
 - SS** – выход, управляющий оповещателем (тип ОС);
 - +12V** – вход напряжения питания (постоянное напряжение от 9 В до 16 В);
 - COM** – масса;
 - Cn** – общая клемма реле;
 - NCn** – клемма нормально замкнутого входа реле;
 - NO_n** – клемма нормально разомкнутого входа реле;
- } n – номер реле (канала)
- TMP** – клемма тамперного контакта.

Двухцветный **светодиод** индицирует рабочее состояние устройства и отображает важную информацию во время его настройки:

- светодиод светится зеленым цветом – нормальный режим работы;
- светодиод светится красным цветом – прием сигнала от брелока в нормальном режиме;
- светодиод мигает зеленым цветом – ожидание первого нажатия кнопки радиобрелока во время процедуры записи нового брелока в память радиоконтроллера;
- светодиод мигает красным цветом:
 - ожидание второго нажатия кнопки радиобрелока во время процедуры добавления нового радиобрелока в память радиоконтроллера;
 - разряд батареи радиобрелока (после нажатия кнопки радиобрелока в нормальном рабочем режиме);
 - сброс памяти устройства;
- светодиод мигает красным и зеленым цветом – программирование времени моностабильного включения реле;
- светодиод светится по очереди: красным, зеленым цветом, выключается, красным, зеленым, выключается, и т.д. – включен режим программирования с компьютера.

С помощью кнопок от PRG1 до PRG4 можно:

- записывать радиобрелоки в память радиоконтроллера;
- запрограммировать время моностабильного переключения реле определенного канала.

Дополнительно, кнопка **PRG1** позволяет стереть память устройства.

2. Монтаж

Плата электроники содержит электронные компоненты чувствительные к электростатическим разрядам. До монтажа следует снять электростатические разряды, а в ходе монтажа избегать касания руками деталей на плате.

RX-2K/RX-4K устанавливается в пластмассовый корпус. Когда будете закрывать корпус, обратите особое внимание, чтобы не нажать кабелем кнопок программирования.

Для питания радиобрелоков рекомендуется использовать батареи, предназначенные для этого производителем. Необходимо периодически контролировать состояние батареи (напр., наблюдать за работой светодиода на плате приемника при нажатии кнопок радиобрелока) и, в случае необходимости, заменить использованные батареи новыми.

Примечание:

- *Использованные батареи нельзя выбрасывать, их следует утилизировать согласно действующим правилам по охране окружающей среды (директивы Европейского Союза 91/157/ЕЕС и 93/86/ЕЕС).*
- *Запрещается вносить какие-либо изменения в конструкцию устройства и самостоятельно производить ремонт. Данное указание относится главным образом к замене составных частей.*

3. Настройка

Настройку RX-2K/RX-4K можно осуществлять с помощью кнопок радиобрелоков или компьютера с установленной программой DLOAD10. **Программу DLOAD10 можно загрузить с сайта www.satel.pl.** Она предоставляет расширенные возможности настройки радиоконтроллера. Она позволяет: редактировать список радиобрелоков согласно уникальным заводским номерам, удалять брелоки и назначать радиобрелокам имена пользователей.

3.1 Связь с программой DLOAD10

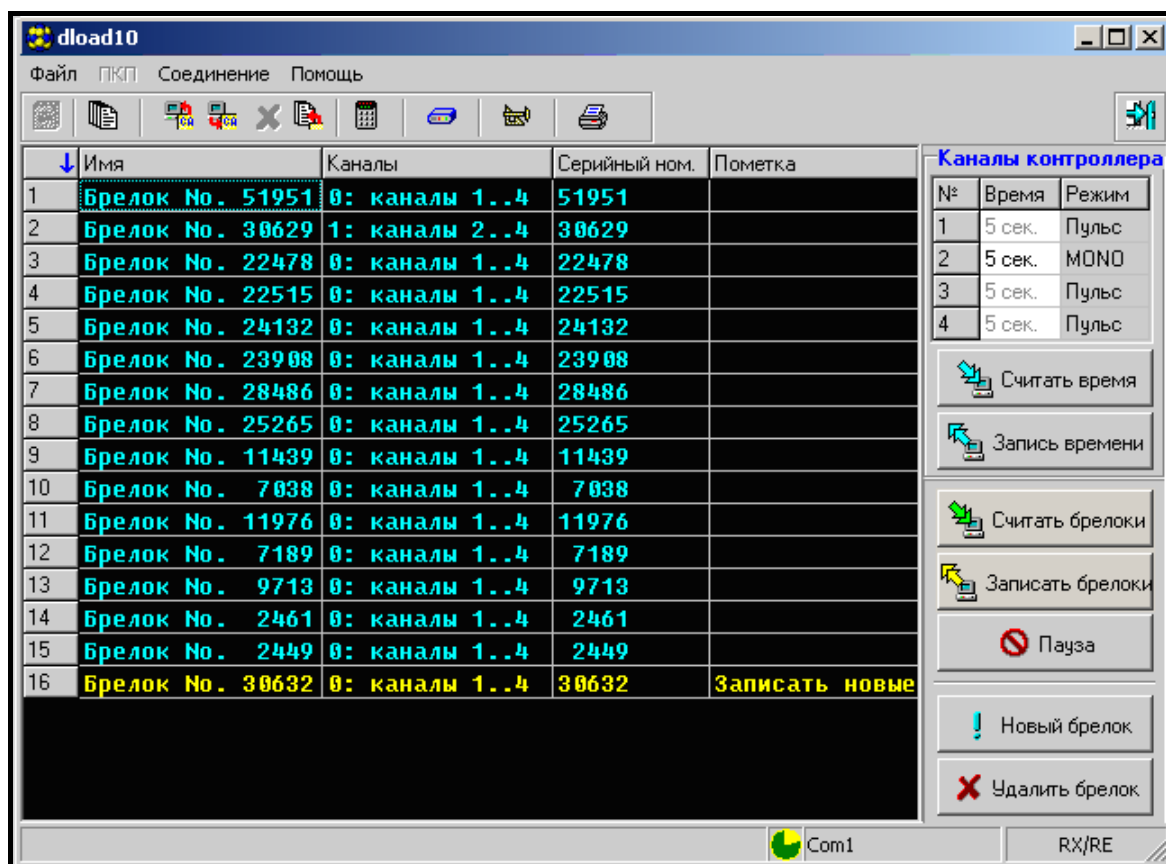
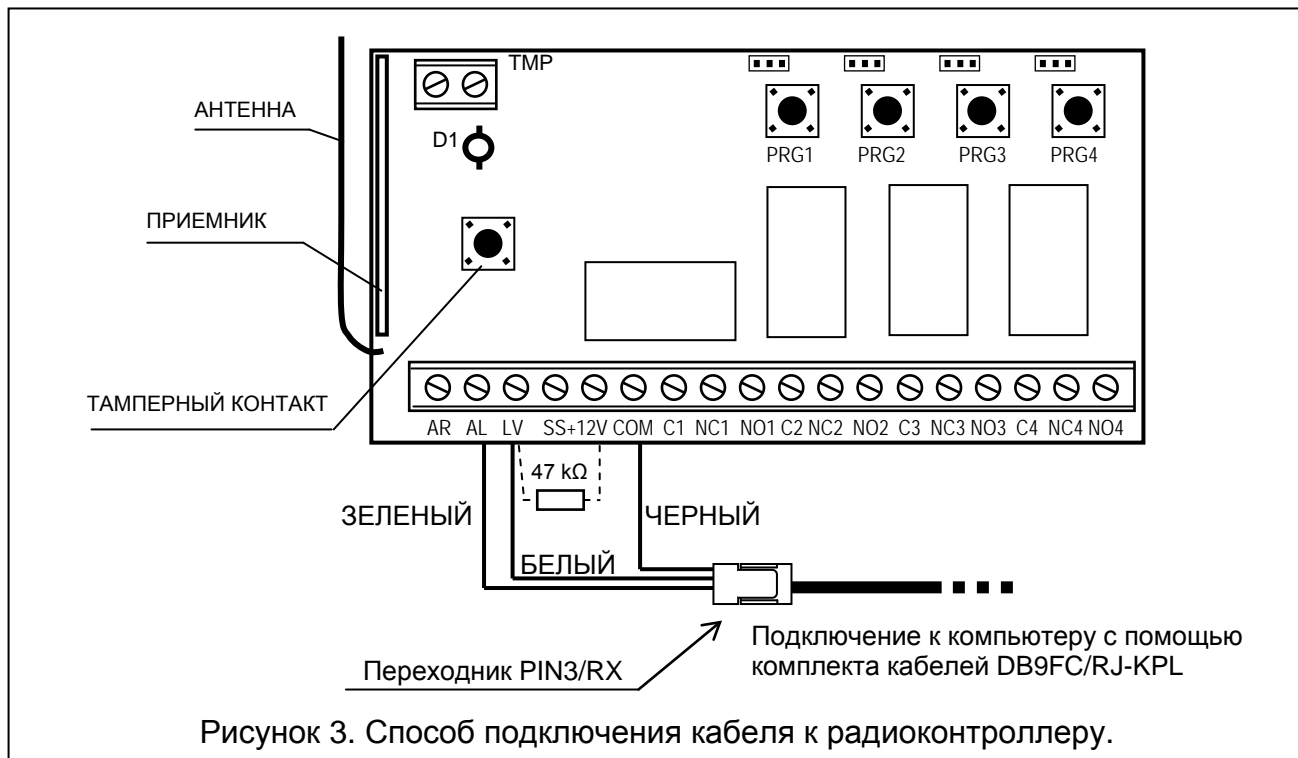


Рис. 2. Окно обслуживания радиоконтроллеров в программе DLOAD10.

Для того, чтобы соединиться программой DLOAD10 с радиоконтроллером необходимо:

1. Подключить радиоконтроллер к компьютеру кабелем DB9FC/RJ (см.: Рисунок 3).



Так как устройство не имеет отдельного разъема порта RS для передачи данных используются некоторые клеммы клеммной колодки после программного изменения их назначения.

В режиме программирования на клеммы устройства подаются следующие сигналы:

- AL** – Rx радиоконтроллера
- LV** – Tx радиоконтроллера
- COM** – масса (общая клемма)

В состав комплекта поставки кабеля входит переходник, который следует подключить к разъему 3-pin. Три провода переходника подключаются к клеммам радиоконтроллера согласно рисунку.

Примечания:

- В случае отсутствия связи с компьютером необходимо между клеммы LV и +12 V включить резистор 47 kΩ.
 - Перед подключением проводов переходника (зеленого и белого) следует отключить от клемм AL и LV другие провода, если они были подключены.
2. Запустить в компьютере программу DLOAD10 (доступ к программе защищен паролем, по умолчанию: **1234**, он может быть заменен любой последовательностью макс. 16 знаков: цифр от 0 до 9 и букв от A до F).
 3. В меню „Соединение” выбрать позицию „Конфигурация” и выбрать порт компьютера, к которому подключен радиоконтроллер.
 4. Запустить в радиоконтроллере режим программирования с компьютера:
 - нажмите и удержите кнопку программирования PRG2 (RX-2K) или PRG4 (RX-4K) до момента пока светодиод не включится на момент – засветится красным цветом;
 - на момент отпустите кнопку PRG2 (RX-2K) или PRG4 (RX-4K), после чего повторно нажмите и удержите ее, до момента пока светодиод не начнет индицировать секвенцию: красный цвет, зеленый цвет, выключен.

Примечание: Если в течение 1 минуты не удастся соединиться с программой DLOAD10, то радиоконтроллер переключится в нормальный рабочий режим.

- В программе DLOAD10 в меню „Файл” выбрать позицию „Новый”, затем „Радиокомплекты RX-2K/RX-4K/RE-4K”. Откроется окно обслуживания комплектов радиоуправления. После щелчка мышью по кнопке „Считать брелоки” появится список записанных брелоков.

3.2 Добавление радиобрелоков

Устройство отличается расширенными возможностями конфигурации радиобрелоков и предоставляет возможность управления всеми или только выбранными каналами.

3.2.1 Добавление радиобрелоков с помощью кнопок программирования

Число каналов, которыми будет управлять радиобрелок, зависит от номера кнопки, с помощью которой будет записан радиобрелок в память радиоконтроллера. Например, если радиобрелок будет записан с помощью кнопки **PRG2**, то радиобрелок будет управлять каналом номер **2** (RX-2K) или каналами: **2, 3 и 4** (RX-4K). Канал 1 будет недоступен. Активными кнопками радиобрелока будут: 1 (RX-2K) или 1, 2 и 3 (RX-4K), остальные кнопки будут неактивны. В таблице указаны каналы, доступные для управления в радиобрелоке в зависимости от кнопки, с помощью которой добавляется брелок.

			Управляемые каналы	№ кнопки брелока			
				1	2	3	4
Кнопка для записи брелока	RX-4K	PRG1	1...4	1	2	3	4
		PRG2	2...4	2	3	4	
		PRG3	3...4	3	4		
		PRG4	4	4			
	RX-2K	PRG1	1...2	1	2		
		PRG2	2	2			

Таблица 1. Каналы, доступные в брелоке (пустые поля означают неактивные кнопки).

Чтобы записать радиобрелок в память радиоконтроллера:

- Нажмите выбранную кнопку программирования – светодиод начинает мигать зеленым цветом.
- Нажмите любую кнопку радиобрелока – светодиод начинает мигать красным цветом.
- Повторно нажмите кнопку радиобрелока – светодиод включается и светится зеленым цветом. Радиобрелок записан в память.

Примечание: Если память заполнена или добавляется некорректный радиобрелок (от стороннего производителя), то после первого нажатия кнопки радиобрелока будет восстановлен нормальный режим работы.

3.2.2 Добавление радиобрелоков с помощью программы DLOAD10

Для того, чтобы записать радиобрелок в память радиоконтроллера с помощью программы DLOAD10 необходимо:

- Нажать кнопку „Новый брелок”. Откроется окно добавления новых радиобрелоков.
- Согласно командам, которые появляются в окне, нажать любую кнопку брелока.
- Согласно команде нажмите кнопку повторно.

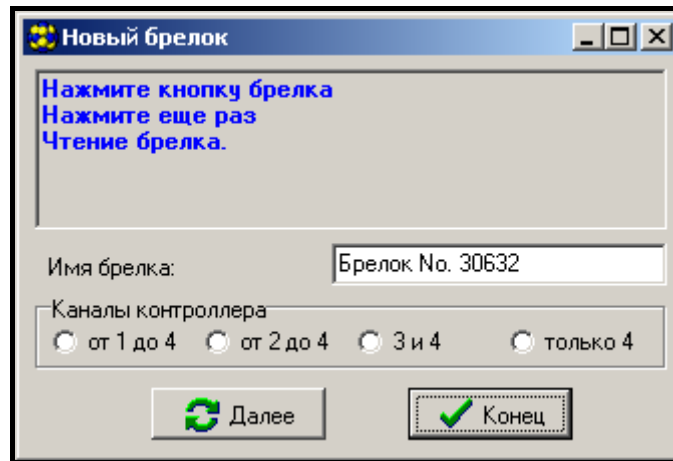


Рис. 4. Окно добавления новых радиобрелоков в программе DLOAD10.

4. Выбрать число каналов, которыми должен управлять радиобрелок (см. таблицу 1).
 5. В случае необходимости ввести название радиобрелока.
 6. Нажать кнопку „Далее”, чтобы добавить очередной радиобрелок, или кнопку „Конец”, чтобы закрыть окно добавления радиобрелоков. Новые радиобрелоки появятся в списке радиобрелоков, а в поле „Пометка” будет отображаться надпись: „Новый, для записи”.
 7. Нажать кнопку „Записать брелоки”, чтобы сохранить изменения. Если изменения не будут записаны, то радиоконтроллер не будет поддерживать новые радиобрелоки.
- С помощью программы DLOAD10 можно изменить число каналов, которыми управляет радиобрелок, и редактировать названия брелоков в любой момент.

3.3 Удаление радиобрелоков

Только программа DLOAD10 позволяет удалять отдельные радиобрелоки. С помощью кнопок программирования можно стереть лишь все содержимое памяти радиоконтроллера, значит, также хранящиеся в памяти радиобрелоки.

3.3.1 Сброс памяти радиоконтроллера

Чтобы стереть содержимое памяти радиоконтроллера следует:

1. Нажать и удерживать кнопку программирования PRG1 до момента пока светодиод не включится на момент – засветится красным цветом (это произойдет по истечении ок. 3 секунд).
2. Отпустить на момент кнопку PRG1, и опять нажать ее до момента пока светодиод не начнет мигать красным цветом (это произойдет по истечении ок. 3 секунд), индицируя сброс памяти радиоконтроллера.

Когда светодиод опять начнет светиться зеленым цветом, радиоконтроллер готов к программированию новых радиобрелоков.

3.3.2 Удаление радиобрелока с помощью программы DLOAD10

Чтобы удалить радиобрелок из памяти радиоконтроллера необходимо:

1. В списке радиобрелоков кликнуть мышью по радиобрелоку, который планируем удалить.
2. Нажать кнопку „Удалить брелок” и подтвердить выбор в окне, которое откроется.
3. Нажать кнопку „Записать брелок”, чтобы сохранить введенные изменения. Если изменения не будут записаны, то радиоконтроллер будет продолжать обслуживать радиобрелоки, которые должны быть удалены.

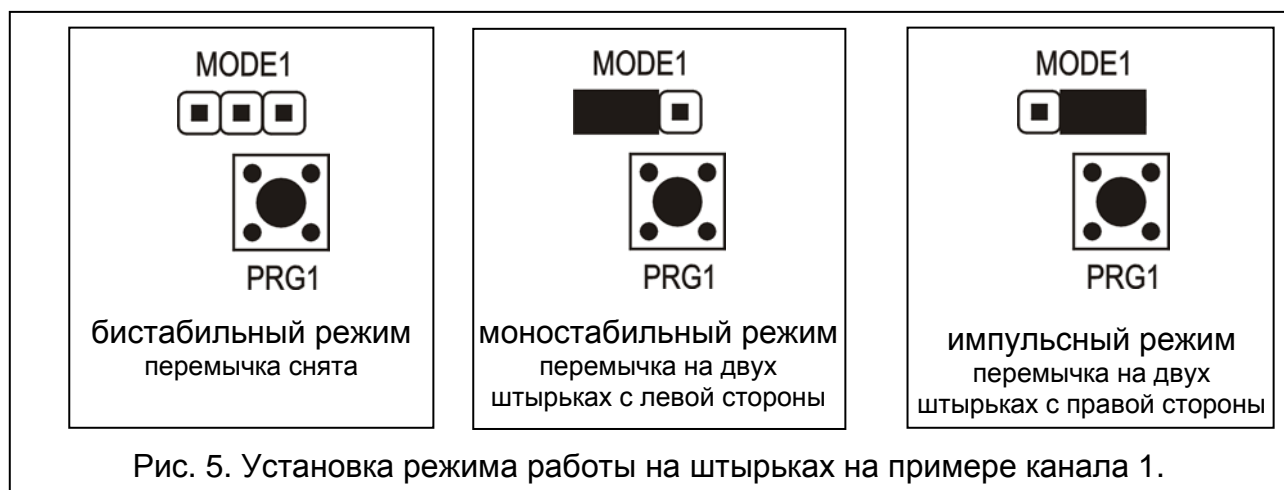
3.4 Программирование режима работы реле

Реле может работать в одном из трех режимов, в зависимости от положения перемычек на штырьках (см. рис. 5):

Бистабильный режим (триггерный) – каждое нажатие кнопки радиобрелока переключает состояние реле на противоположное.

Моностабильный режим – реле включается на запрограммированное время.

Импульсный режим – реле включается на время нажатия кнопки радиобрелока. По истечении 30 секунд после нажатия кнопки, брелок прекращает передачу, защищая, таким образом, батарею от разряда.



3.4.1 Программирование времени моностабильного включения

По умолчанию, время моностабильного включения запрограммировано на 5 секунд. Оно может быть изменено пользователем и составлять от **1 до около 250 секунд**.

Чтобы ввести новое время моностабильного включения для выбранного канала (реле) с помощью кнопок программирования следует:

1. Нажать 2 раза кнопку программирования выбранного канала – светодиод выключится.
2. Нажать одну из активных кнопок брелока (см. ДОБАВЛЕНИЕ РАДИОБРЕЛОКОВ) - светодиод начинает мигать по очереди зеленым и красным цветом.
3. По истечении определенного времени нажать повторно кнопку брелока – светодиод включится – светится зеленым цветом.

В программе DLOAD10 время моностабильного включения можно изменить путем ввода нового значения рядом с выбранным каналом. Чтобы введенные изменения были записаны в память радиоконтроллера необходимо нажать кнопку „Запись времени”.

4. Взаимодействие с системой безопасности

С помощью кнопок брелока можно поставить / снять с охраны систему безопасности или включить / выключить тревогу. С этой целью необходимо подключить клеммы выбранных для управления реле к запрограммированным соответствующим образом зонам приемно-контрольного прибора (ПКП). Выход SS радиоконтроллера может сигнализировать: постановку на охрану; снятие с охраны; снятие с охраны и сброс тревоги – с помощью радиобрелока. Для реализации этой сигнализации необходимо подключить к входам AR и AL соответственно запрограммированные выходы ПКП (к входу AR – выход индикации режима охраны, а к входу AL – выход индикации тревоги до сброса). Входы AR и AL контролируются в течение 4 сек. с момента нажатия кнопки брелока. Если в течение этого времени произойдет смена состояния

контролируемых входов, то выход SS включит соответствующую сигнализацию. Сигнализация осуществляется замыканием выхода SS на массу с продолжительностью импульса 0,16 сек. Число импульсов позволяет идентифицировать событие:

- 1 импульс – включение режима охраны;
- 2 импульса – выключение режима охраны;
- 4 импульса – выключение режима охраны и сброс тревоги.

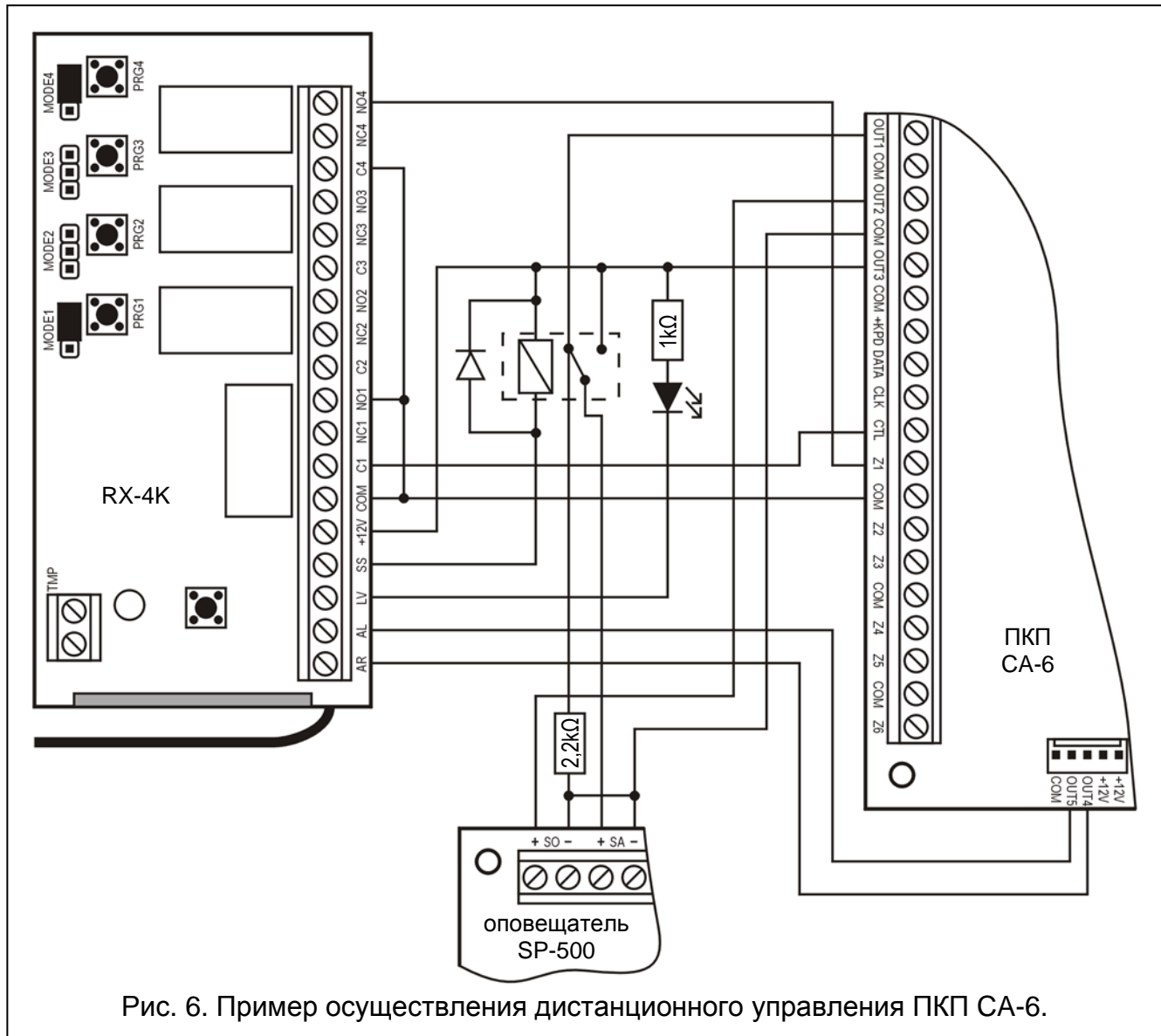


Рис. 6. Пример осуществления дистанционного управления ПКП СА-6.

Выход SS может использоваться, например, для управления оповещателем. Максимальный ток выхода SS составляет 500 мА.

В конфигурации, представленной на рисунке, канал 1 (реле 1) управляет режимом охраны ПКП, а канал 4 (реле 4) вызывает тихую тревогу нападения. Реле работают в импульсном режиме (перемычки установлены на штырьки MODE1 и MODE4) и замыкает вход CTL и Z1 ПКП на массу. Брелок должен быть записан в память радиоконтроллера с помощью кнопки PRG1. Чтобы включить или выключить режим охраны, необходимо нажать и удерживать нажатой кнопку №1 брелока. Тревога нападения будет вызвана кнопкой №4. Чтобы исключить возможность случайного вызова тревоги, рекомендуется запрограммировать в ПКП соответствующую чувствительность зоны Z1 (например: 3 секунды).

Выход SS управляет реле, контакты которого подают на вход +SA оповещателя напряжение +12 В в момент активации реле. При этом оповещатель начинает генерировать звуковые сигналы. Во время переключения выход ПКП OUT1 остается подключенным через резистор 2,2 кΩ к массе оповещателя. Благодаря этому обеспечивается наличие нагрузки на выходе OUT1 и контроль кабельной проводки во время сигнализации постановки и снятия с охраны. Резистор должен быть установлен в корпус оповещателя.

На рисунке представлен простой способ создания индикатора разряда батареи радиобрелока (светодиод подключен к входу LV).

В ПКП СА-6 следует запрограммировать следующие параметры:

- OUT1 - тревога на время (+12 В во время активности выхода);
- OUT2 - тревога до сброса (+12 В во время активности выхода);
- OUT3 - выход питания (+12 В);
- OUT4 - индикатор режима охраны (выход типа ОС „открытый коллектор” - запрограммировать +12 В во время активности);
- OUT5 - тревога до сброса (выход типа ОС „открытый коллектор” – запрограммировать +12 В во время активности);
- CTL - постановка / снятие с охраны одной или двух групп (FS 125);
- Z1 - зона 24ч ТИХАЯ (использование кнопки №4 радиобрелока вызовет отправку кода на станцию мониторинга).

5. Технические данные

Дальность в прямой видимости	до 200 м
(наличие препятствия между передатчиком и приемником уменьшает дальность действия устройства)	
Номинальное напряжение питания	12 В DC $\pm 15\%$
Минимальное потребление тока	ок. 13 мА
Максимальное потребление тока	ок. 65 мА
Максимальный ток контактов реле при напряжении 24 В DC	2 А
Диапазон регулировки времени переключения в моностабильном режиме	1 до 255 с
Максимальный ток выхода LV (OC)	50 мА
Максимальный ток выхода SS (OC)	500 мА
Диапазон рабочих частот	433,05 – 434,79 МГц
Диапазон рабочих температур радиоконтроллера	-10 до +50 °C
Диапазон рабочих температур радиобрелока	-20 до +55 °C
Габаритные размеры корпуса	72x118x24 мм
Тип батареи брелока P-2/ P-4	23 А 12 В
Масса:	
RX-2K	139 г
RX-4K	134 г

Настоящим компания SATEL sp. z o.o. заявляет, что устройство соответствует основным требованиям и другим соответствующим положениям Директивы Совета Европы 1999/5/ЕС. Декларации соответствия находятся на сайте www.satel.eu/ce

SATEL sp. z o.o.
ul. Budowlanych 66
80-298 Gdansk
POLAND
тел. (48) 58 320 94 00
www.satel.eu