

**ИЗВЕЩАТЕЛЬ
ПОЖАРНЫЙ ДЫМОВОЙ
ОПТИКО-ЭЛЕКТРОННЫЙ
ИП 212-91**

Руководство по эксплуатации
ЮНИТ.437241.101 РЭ ред.4

2010

1. НАЗНАЧЕНИЕ И ПРИНЦИП РАБОТЫ

1.1. Настоящее руководство по эксплуатации ЮНИТ.437241.101РЭ распространяется на извещатель пожарный дымовой оптико-электронный ИП 212-91, ТУ 4371-012-42828569-05 (далее извещатель).

1.2. Оригинальные принципы работы извещателя являются интеллектуальной собственностью разработчика.

1.3. Извещатель измеряет уровень задымленности в точке его установки и предназначен для обнаружения загораний, сопровождающихся появлением дыма в закрытых помещениях офисов, магазинов, банков, складских помещений, жилых домов, учреждений, предприятий, путем регистрации отраженного от частиц дыма оптического излучения и передачи информации на приемно-контрольный прибор (далее ПКП).

1.4. Извещатель предназначен для работы с неадресными лучевыми пожарными и охранно-пожарными приборами серий «Минитроник», ППС-3, ППК-2, «УОТС», «ВЭРС», «Гранит», «Кристалл», «Кварц», «Нота», «Агат», «Аккорд», «Радуга», «Сигнал-20П» и аналогичными.

1.5. В зависимости от схемы подключения (см. рис. 1 и 2) извещатель подает извещения «ВНИМАНИЕ» или «ПОЖАР» на ПКП, что позволяет использовать его для управления пожарной автоматикой. Извещения подаются путем замыкания шлейфа сигнализации в прямой полярности с остаточным напряжением 8В.

1.6. Извещатель с помощью встроенного оптического индикатора красного цвета (с круговым обзором) обеспечивает индикацию состояний «ВНИМАНИЕ/ПОЖАР».

1.7. Извещатель обеспечивает подключение выносного оптического индикатора.

1.8. Проверка работоспособности извещателя осуществляется с помощью кнопки, расположенной в центре корпуса. При удержании кнопки более 5 сек извещатель переходит в режим «ПОЖАР».

1.9. В извещателе применен лабиринтный дымозаход, позволяющий отсеять частицы пыли до входа в дымовую камеру.

1.10. Извещатель имеет упрощенный доступ к дымовой камере для очистки от пыли и обслуживания. Для этого достаточно снять извещатель с базы и открыть крышку дымовой камеры.

2. КОМПЛЕКТ ПОСТАВКИ

№ пп	Комплектующие	Кол-во	Условное обозначение
1	Извещатель ИП 212-91 с базой	1 шт.	ТУ 4371-012-42828569-05
2	Руководство по эксплуатации	1 экз.	ЮНИТ.437241.101 РЭ
3	Упаковка	групповая	

3. ТЕХНИЧЕСКИЕ ХАРАКТЕРИСТИКИ

3.1. Чувствительность извещателя 0,05 – 0,2 дБ/м.

3.2. Контролируемая площадь, не более 85 кв.м.

3.3. Инерционность срабатывания, не более 5 сек.

3.4. Напряжение питания извещателя 9 – 28В.

Допускается отключение или изменение полярности напряжения питания длительностью не более 100 мс и скважностью не менее 5.

3.5. Средний потребляемый ток в дежурном режиме, не более 50 мкА.

3.6. Падение напряжения на извещателе в режиме «ПОЖАР», не более 8 В.

3.7. Ток, потребляемый извещателем в режиме «ПОЖАР» должен быть ограничен значением 22 мА.

3.8. Восстановление дежурного режима извещателя из режима «ПОЖАР» производится отключением его питания на время не менее 2 сек.

3.9. По устойчивости к воздействию коррозионно-активных агентов извещатель рассчитан на работу в условиях, соответствующих атмосфере типа 1 по ГОСТ 15150-69.

3.10. Вид климатического исполнения устройства УХЛ 3.1 по ГОСТ 15150-69.

3.11. По защищенности от воздействия окружающей среды устройство соответствует обыкновенному исполнению по ГОСТ 12997-84.

3.12. Степень защиты оболочки устройства IP40 по ГОСТ 14254-96.

3.13. Температурный диапазон работоспособности от -10°C до +70°C.

3.14. По помехоэмиссии и устойчивости к промышленным радиопомехам извещатель соответствует требованиям третьей степени жесткости по ГОСТ Р 50009-92 и ГОСТ Р 53325-2009.

3.15. Габаритные размеры извещателя с розеткой, не более Ø86x41 мм.

3.16. Масса извещателя с розеткой, не более 0,1 кг.

3.17. Срок службы извещателя не менее 10 лет.

4. ПОРЯДОК УСТАНОВКИ И ПОДГОТОВКА К РАБОТЕ

4.1. При проектировании размещения извещателей необходимо руководствоваться Сводом Правил СП 5.13130.2009 «Системы противопожарной защиты. УСТАНОВКИ ПОЖАРНОЙ СИГНАЛИЗАЦИИ И ПОЖАРОТУШЕНИЯ АВТОМАТИЧЕСКИЕ. Нормы и правила проектирования».

ВНИМАНИЕ!

НЕ РАЗРЕШАЕТСЯ ПОДКЛЮЧАТЬ ИЗВЕЩАТЕЛЬ К ИСТОЧНИКУ ПОСТОЯННОГО НАПРЯЖЕНИЯ БЕЗ ЭЛЕМЕНТОВ, ОГРАНИЧИВАЮЩИХ ТОК ИЗВЕЩА-

ТЕЛЯ В СОСТОЯНИИ «ПОЖАР» ЗНАЧЕНИЕМ 22 мА.

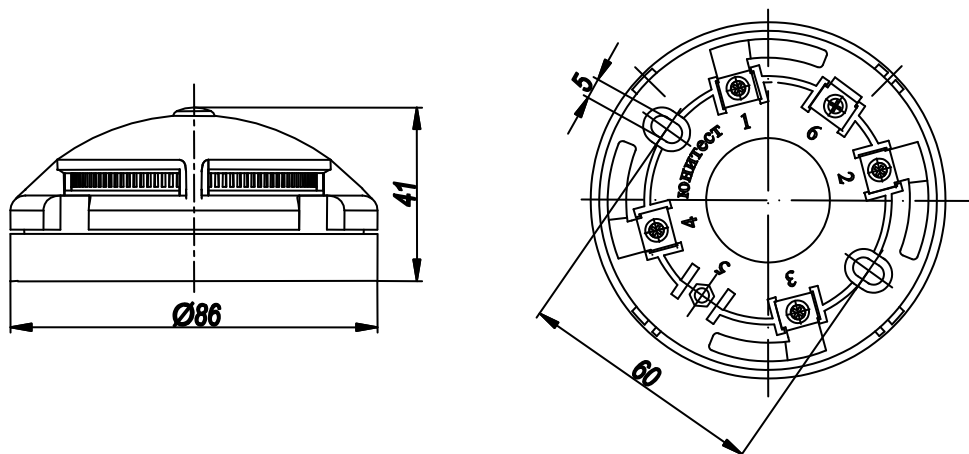


Рис.1. Габаритные и установочные размеры извещателя.

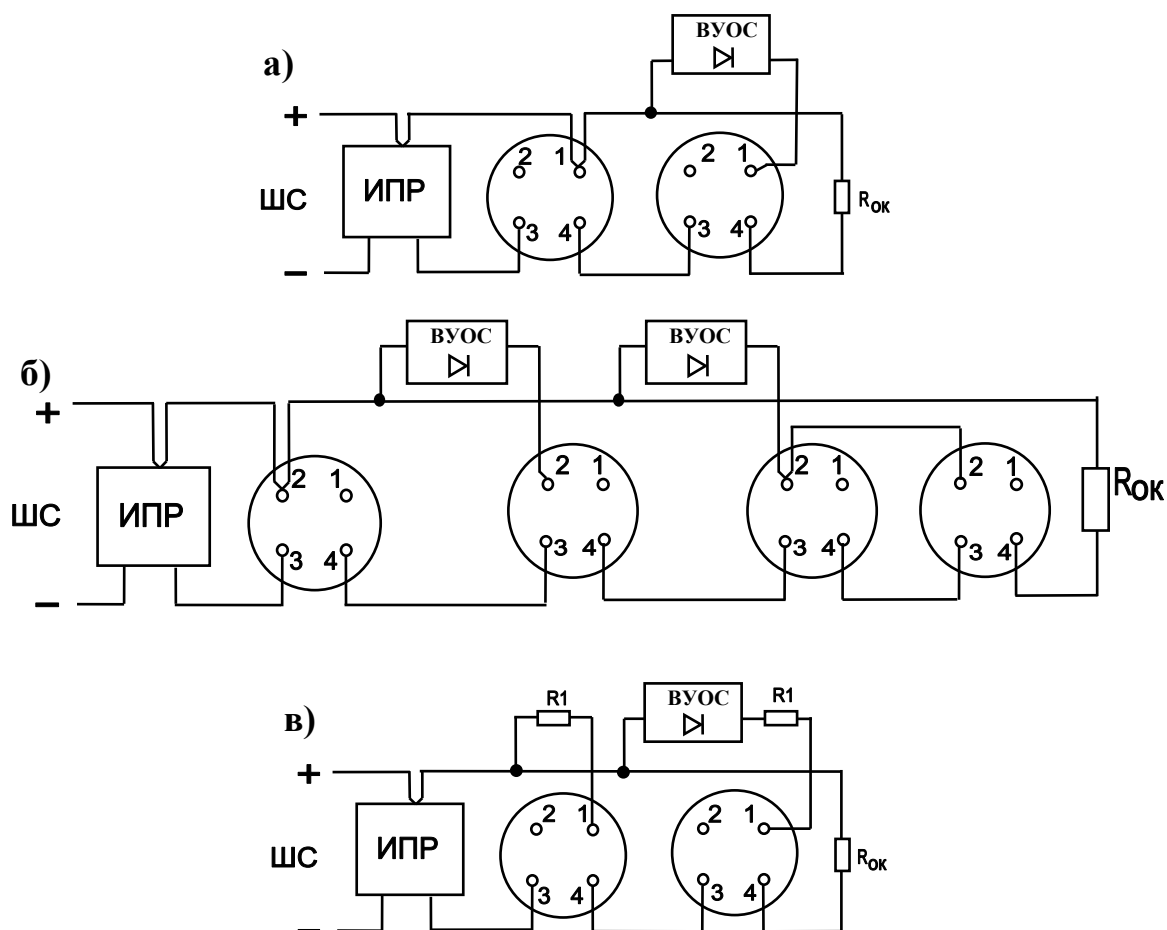


Рис.2. Схемы включения извещателя: а) – типовая для всех ПКП; б), в) – различающая срабатывание одного и двух извещателей в шлейфе. Схема б) применяется для знакопеременного шлейфа прибора «Минитроник», схема в) – для других приборов пожарной сигнализации типа «УОТС», «ВЭРС», «Гранит», «Агат», «Аккорд», «Сигнал-20П» и аналогичных, а также для адресных меток МА-7ТС и модулей МА-ПУЭ системы «Юнитроник».

Величина резисторов определяется в соответствии с техническим описанием ПКП. Для МА-7ТС и МА-ПУЭ $R1=1,5 \text{ кОм} \pm 5\%$.

4.2. Габаритные и установочные размеры извещателя показаны на рис.1.

4.3. Для обеспечения точности измерений перед установкой извещателя проверить плотность прилегания крышки дымовой камеры, и, при необходимости, нажать на нее до характерного щелчка.

5. ТРАНСПОРТИРОВАНИЕ И ХРАНЕНИЕ

5.1. Транспортирование извещателей в упаковке предприятия-изготовителя может быть произведено всеми видами закрытого или открытого транспорта в контейнерах или ящиках, при этом ящики должны быть накрыты водонепроницаемым материалом. Значения климатических и механических воздействий при транспортировании должны соответствовать ГОСТ 12997-84.

5.2. Извещатели в упакованном виде должны храниться в крытых складских помещениях, обеспечивающих защиту от влияния влаги, солнечной радиации, вредных испарений и плесени. Температурный режим хранения должен соответствовать условиям хранения 2 по ГОСТ 15150.

6. ТЕХНИЧЕСКОЕ ОБСЛУЖИВАНИЕ

6.1. При повторяющихся ложных срабатываниях извещателя снять его с основания, открыть крышку дымовой камеры и удалить пыль очищенным сжатым воздухом либо мягкой антистатической кисточкой. Закрывать крышку и опломбировать штампом обслуживающей организации.

6.2. При невозможности восстановления извещатель подлежит замене.

7. ГАРАНТИИ ИЗГОТОВИТЕЛЯ

7.1. Предприятие гарантирует соответствие извещателя требованиям ТУ 4371-012-42828569-05 при соблюдении условий транспортирования, хранения, монтажа и эксплуатации.

7.2. Гарантийный срок эксплуатации и хранения извещателя в упаковке – 5 лет со дня изготовления. Гарантия прекращается досрочно в случае механических повреждений изделия, наличия следов агрессивных жидкостей, паров, а также при повреждении штампа изготовителя или обслуживающей организации на крышке дымовой камеры.

7.3. Гарантийное обслуживание и ремонт производятся ЗАО «ЮНИТЕСТ», Россия, 107023, г. Москва, ул. Мажоров переулок, д.14, стр.5.

7.4. Производитель оставляет за собой право вносить изменения в конструкцию и устройство извещателя, не приводящие к ухудшению его параметров.