



**СЕРТИФИКАТ СООТВЕТСТВИЯ
№ С-RU.ПБ16.В00131**

**Прибор приемно-контрольный охранно-пожарный ПП-
КОП 0104050639-4-2
"Прима-4А"**

**Руководство по эксплуатации
СПНК.425513.036 РЭ**

Содержание

<u>1</u> Назначение.....	<u>3</u>
<u>2</u> Технические данные.....	<u>4</u>
<u>3</u> Комплектность.....	<u>12</u>
<u>4</u> Общие указания по эксплуатации	<u>13</u>
<u>5</u> Указания мер безопасности.....	<u>13</u>
<u>6</u> Конструкция прибора.....	<u>13</u>
<u>7</u> Порядок регистрирования электронных ключей.....	<u>14</u>
<u>8</u> Порядок установки.....	<u>15</u>
<u>9</u> Порядок программирования.....	<u>16</u>
<u>10</u> Порядок работы.....	<u>18</u>
<u>11</u> Проверка технического состояния	<u>20</u>
<u>12</u> Возможные неисправности и способы их устранения.....	<u>22</u>
<u>13</u> Техническое обслуживание.....	<u>23</u>

Настоящее руководство по эксплуатации предназначено для правильного использования, транспортирования и технического обслуживания прибора приемно-контрольного охранно-пожарного ППКОП 0104050639-4-2 "Прима-4А" (далее - прибор).

1 Назначение

1.1 Прибор предназначен для контроля состояния четырех шлейфов сигнализации (ШС) как в автономном режиме с включением устройств оповещения, так и с передачей извещений на пульт централизованного наблюдения (ПЦН) систем передачи извещений (СПИ) "Атлас-20", "Фобос-3", "Атлас-3" и "Атлас-6".

1.2 Область применения - автономная или централизованная охрана объектов (квартир, гаражей, дач, офисов, торговых помещений, складов и т.д.). Прибор является восстанавливаемым, обслуживаемым, ремонтпригодным, многофункциональным устройством многоразового действия. Режим работы прибора - непрерывный круглосуточный.

1.3 Прибор осуществляет прием извещений посредством контроля сопротивления ШС. В качестве извещателей, включаемых в ШС, могут использоваться охранные извещатели электроконтактного и магнитоконтактного типов ("Фольга", "ИО 102-2", "ИО 102-4", "ИО 102-6", "ИО 102-1/1А" и подобные), с выходом контактами реле ("Аргус-2", "Аргус-3", "Сокол-2", "Сокол-3", "Арфа", "Сова-2", "Фотон-6", "Фотон-9" и подобные), питаемые по ШС ("Волна-5", "Аврора ДН", "Аврора ТН", "Арго", "Окно-5" и подобные).

1.4 Прибор осуществляет передачу извещений и прием команд телеуправления методом высокочастотного уплотнения по занятым телефонным линиям, соответствующим ОСТ 45.36. Подключение прибора к абонентской телефонной линии осуществляется с помощью блока фильтра (БФ) СПНК.425555.001, поставляемого по отдельному заказу.

1.5 Питание прибора осуществляется от внешнего источника постоянного тока напряжением от 10,2 до 14,0 В, например МБП-12.

1.6 Прибор рассчитан на круглосуточную работу при температуре окружающей среды от минус 30°C до плюс 50°C и относительной влажности воздуха до 93% при 40°C

1.7 Конструкция прибора не предусматривает его эксплуатацию в условиях воздействия агрессивных сред и взрывоопасных помещениях.

Пример записи обозначения прибора при заказе и в документации другой продукции:

"Прибор приемно-контрольный охранно-пожарный ППКОП 0104050639-4-2 "Прима-4А" ТУ 4372-086-23072522-2007.

2 Технические данные

2.1 Информационная емкость прибора (количество контролируемых шлейфов) - 4.

В режиме "Атлас-20" ШС1-ШС4 могут быть запрограммированы как шлейфы охранной, тревожной или пожарной сигнализации.

В автономном режиме и режимах "Фобос-3", "Атлас-3" и "Атлас-6" шлейфы могут быть запрограммированы со следующими статусами:

ШС1 - шлейф охранной сигнализации ("Дверь");

ШС2 - шлейф охранной сигнализации ("Периметр");

ШС3 - шлейф охранной или тревожной сигнализации;

ШС4 - шлейф охранной или пожарной сигнализации.

2.2 Информативность прибора в режиме "Атлас-20" - не менее 26, а именно:

а) виды передаваемых извещений: "Статус ШС", "Статус ХО", "Взят", "Снят", "Тревога", "Наряд", "Пожар", "Неисправность пожарного ШС", "Взлом", "Отключено", "Подключено", "Версия №", "Неисправность резервного источника питания", "Исправность резервного источника питания", "Норма датчика взлома", "Переход на резервный источник питания", "Переход на сетевой источник питания";

б) виды принимаемых команд телеуправления: "Уст. Статус ШС", "Уст. Статус ХО", "Смена ключа безусл.", "Отключить", "Подключить", "Сброс установок", "Статус ШС", "Статус ХО", "Статус устр.", "Состояние ШС", "Номер версии".

2.3 Прибор имеет следующие режимы работы: "Снят", "Взят", "Тревога", "Пожар", "Программирование".

2.4 В режиме "Снят" прибор контролирует состояние ШС, запрограммированных как круглосуточные (ШС тревожной и пожарной сигнализации).

2.5 В режиме "Взят" прибор контролирует состояние всех, либо выбранных ШС.

2.6 Прибор переходит в режим "Тревога" ("Пожар") при нарушении любого контролируемого ШС.

2.7 Прибор сохраняет работоспособность при сопротивлении проводов ШС охранной и тревожной сигнализации (без учета сопротивления выносного элемента) не более 1 кОм и при сопротивлении утечки между проводами ШС и (или) между каждым проводом и землей не менее 20 кОм.

2.7.1 Прибор сохраняет работоспособность при сопротивлении проводов ШС пожарной сигнализации (без учета сопротивления выносного элемента) не более 220 Ом и при сопротивлении утечки между проводами ШС и (или) между каждым проводом и землей не менее 50 кОм.

В ШС4 пожарной сигнализации могут быть включены активные извещатели (питаемые по ШС) или извещатели с нормально разомкнутой выходной цепью.

При приеме извещения производится перепроверка срабатывания извещателя кратковременным снятием напряжения с ШС4.

В ШС1-ШС3 пожарной сигнализации (режим "Атлас-20") могут быть включены извещатели с нормально замкнутой выходной цепью.

2.8 Прибор обеспечивает контроль состояния ШС по величине сопротивления.

Для ШС охранной и тревожной сигнализации:

- сопротивление в пределах от 4 кОм до 7 кОм - состояние "Норма";
- сопротивление 10 кОм и более или 2,8 кОм и менее - состояние "Нарушение".

Для ШС4 в режиме пожарной сигнализации:

- сопротивление в пределах от 4 до 7 кОм - состояние "Норма";
- сопротивление от 1 до 2,8 кОм - состояние "Пожар";
- сопротивление 10 кОм и более или 220 Ом и менее - состояние "Неисправность".

Для ШС1-ШС3 в режиме пожарной сигнализации:

- сопротивление в пределах от 4 до 12 кОм - состояние "Пожар";
- сопротивление от 1 до 2,8 кОм - состояние "Норма";
- сопротивление 15 кОм и более или 220 Ом и менее - состояние "Неисправность".

2.9 Прибор регистрирует нарушение ШС на время 500 мс и более, и сохраняет состояние "Норма" при нарушении ШС длительностью 300 мс и менее, либо 70 и 50 мс соответственно (для ШС тревожной сигнализации).

2.10 При напряжении питания в пределах от 10,2 до 14,0 В прибор обеспечивает напряжение на ШС не менее 9 В при сопротивлении оконечного резистора 5,6 кОм.

2.10.1 При напряжении питания в пределах от 11,4 до 14,0 В прибор обеспечивает напряжение на ШС не менее 10 В при сопротивлении оконечного резистора 5,6 кОм.

2.10.2 Ток короткого замыкания в ШС - не более 22 мА.

2.11 Постановка на охрану, снятие с охраны, сброс тревог осуществляется посредством электронных ключей (ЭК) типа DS 1990A или DS 1990R и DS 1971. Максимальное количество ЭК пользователей - 8.

При использовании ЭК типа DS 1971 обеспечивается защита от управления прибором копиями ЭК. Каждый ЭК типа DS 1971 может быть использован для управления только одним прибором.

2.12 Прибор имеет цепь подключения дополнительного контактного устройства (КУ) для ЭК. Подключение производится двухпроводной линией с сопротивлением проводов не более 100 Ом и ёмкостью между проводами не более 1000 пФ.

2.13 Прибор имеет кнопку "Взять/Снять" (ВС), посредством которой производится частичная или полная постановка на охрану, а также сброс памяти тревог (при нажатии кнопки ВС формируется подтверждающий звуковой сигнал).

2.13.1 Возможны следующие варианты управления кнопкой ВС режимом ШС:

- ВС не управляет ШС;
- ВС управляет ШС1;
- ВС управляет ШС2;
- ВС управляет ШС1 и ШС2;
- ВС управляет всеми ШС.

2.13.2 Если кнопка ВС запрограммирована на управление ШС1 или ШС1 и ШС2, то взятие производится кнопкой ВС. Снятие кнопкой возможно только если не было нарушений ШС и взятие производилось кнопкой ВС. В случае нарушения ШС снятие возможно только посредством ЭК. Взятие и снятие посредством ЭК распространяется на все ШС.

2.13.3 Если кнопка ВС запрограммирована на управление только ШС2, то взятие и снятие ШС2 возможно только кнопкой ВС (без задержки).

2.13.4 Если кнопка ВС запрограммирована на управление всеми ШС, то в режимах "Атлас-20" и "Фобос-3" взятие производится как кнопкой ВС так и ЭК, снятие возможно только ЭК. В остальных режимах взятие и снятие производится и ВС и ЭК.

2.14 Прибор обеспечивает постановку на охрану как по тактике с "закрытой дверью", так и по тактике "с открытой дверью". Тактика определяется состоянием ШС1.

2.14.1 При постановке на охрану по тактике "с закрытой дверью" - режим "Взят" устанавливается по истечении времени задержки на выход после прикасания ЭК к КУ (или нажатия ВС, если такой режим запрограммирован). Формирование сигнала "Тревога" по охранным ШС в течение времени задержки блокируется (в режиме "Атлас-20" блокировка программируется по каждому ШС). Задержка на вход/выход может быть установлена: без задержки; $(15 \pm 1)/(30 \pm 1)$ с; $(22 \pm 1)/(45 \pm 1)$ с; $(30 \pm 1)/(60 \pm 1)$ с; $(60 \pm 1)/(120 \pm 1)$ с.

2.14.2 При постановке прибора на охрану по тактике с "открытой дверью" необходимо прикоснуться ЭК к контактному устройству (или нажать ВС) - режим "Охрана" устанавливается по истечении 5 с после закрытия двери. Если за это время нормализации ШС типа "Объем" не произошло, то интервал увеличивается до 10 с. Формирование сигнала "Тревога" по охранным ШС блокируется до момента закрытия двери (в режиме "Атлас-20" блокировка программируется по каждому ШС). Время постановки на охрану по тактике с "открытой дверью" не ограничено (в режимах "Атлас-3", "Атлас-6" время на выход ограничено 4 мин, после чего формируется извещение "Тревога").

2.15 Прибор обеспечивает формирование извещения "Взлом" при его вскрытии.

2.16 В режимах "Атлас-20" и "Фобос-3" прибор обеспечивает передачу на ПЦН извещения "Наряд" при замыкании контактов "Нар+" и "Нар-" на время 0,5 с и более. Сопротивление линии подключения датчика "Наряд" должно быть не более 100 Ом. Замыкание цепи на время более 60 с прибором игнорируется.

2.17 В режимах "Атлас-20" и "Фобос-3" прибор обеспечивает передачу извещения "Переход на резервное питание" при напряжении на входе "РП" ниже $(9 \pm 0,5)$ В, извещения "Неисправность резервного питания" при напряжении источника питания ниже 10,2 В, а при увеличении напряжения выше 11,5 В - "Норма резервного источника питания".

2.18 Прибор обеспечивает управление внешним световым оповещателем (СО), питаемым от внешнего источника питания. Максимальный ток, коммутируемый по выходу СО (открытый коллектор) - 50 мА.

2.18.1 В режиме "Атлас-20" режим работы СО следующий:

- кратковременно (0,25 с) включается (период 4с) в режиме "Взят";
- двойное кратковременное включение (период 4с) в режиме "перевзятие" (автоматическое "взятие" через 6 мин после нарушения ШС);
- прерывисто включается (частота 1 Гц, скважность 2) в состоянии "Тревога", "Пожар" или "Неисправность";
- включается на время ожидания квитанции;
- выключен в режиме "Снят".

На время замыкания цепи контроля наряда (клеммы "Нар+", "Нар-") СО включается непрерывно, если имел прерывистый режим работы, и выключается, если был включен непрерывно.

2.18.2 В автономном режиме и в режимах "Атлас-3", "Атлас-6" и "Фобос-3" режим работы СО следующий:

- включен непрерывно в состоянии "Взят" и "Норма";
- включается прерывисто (частота 1 Гц, скважность 2) в состоянии "Тревога", "Неисправность" или "Пожар";
- двойное кратковременное (0,25 с, период 1 с) включение в режиме "перевзятие";
- выключен в режиме "Снят";
- включается прерывисто (частота 10 Гц) в режиме "Фобос-3" в случае неисправности абонентской линии.

2.18.3 При работе прибора с электронными ключами СО индицирует прикосновение ЭК к контактному устройству кратковременным включением или выключением (при снятии прибора с охраны).

На время замыкания цепи контроля наряда (клеммы "Нар+", "Нар-") СО выключается, если был включен, и включается, если был выключен.

2.19 Прибор обеспечивает управление внешним звуковым оповещателем (ЗО), питаемым от внешнего источника питания. Максимальный ток, коммутируемый по выходу ЗО (открытый коллектор) - 0,5 А.

Длительность включенного состояния ЗО в режиме охранной сигнализации ограничена интервалом времени $(3,0 \pm 0,5)$ мин. При повторном нарушении ШС охранной сигнализации через интервал времени не менее $(3,0 \pm 0,5)$ мин обеспечивается повторное включение ЗО. При нарушении ШС тревожной сигнализации ЗО не включается.

2.20 Прибор имеет встроенный звуковой сигнализатор (ЗС), формирующий следующие сигналы:

- "Взлом" - низкочастотный (500 Гц) сигнал, выключение происходит после нормализации ДВ или нажатия ВС;

- "Тревога" по охранным ШС - однотональный высокочастотный (2 кГц) прерывистый (скважность 2) сигнал. Длительность звукового сигнала "Тревога" по охранным ШС составляет $(3,0 \pm 0,5)$ мин. При повторном нарушении ШС через интервал времени более $(3,0 \pm 0,5)$ мин после перехода ШС в состояние "Норма" звуковой сигнал повторяется.

- "Пожар" - двухтональный (500 Гц/2 кГц) сигнал;

- "Неисправность" пожарного ШС - однотональные высокочастотные (2 кГц) кратковременные (скважность 5) сигналы;

- "Предупреждение" (регистрация первого срабатывания пожарного извещателя) - низкочастотный (500 Гц) сигнал длительностью 2 с;

- режим задержки на вход - двойные кратковременные высокочастотные (2 кГц) сигналы;

- режим задержки на выход - кратковременные высокочастотные (2 кГц) сигналы на время последних (10 ± 1) с интервала задержки;

- постановка на охрану - одинарный высокочастотный (2 кГц) сигнал длительностью 0,3 с;

- снятие с охраны - двойной высокочастотный (2 кГц) сигнал.

- незарегистрированный ЭК - одинарный низкочастотный (500 Гц) сигнал.

Звуковой сигнализатор выключается при нажатии на кнопку ВС или сбросе тревог посредством ЭК.

2.21 Прибор имеет пять двухцветных индикаторов:

2.21.1 Индикатор "Питание" режимом свечения отображает состояние источника питания, а цветом наличие информационного обмена с ретранслятором (режим "Атлас-20") или наличие напряжения в абонентской линии (режим "Фобос-3").

Режим работы индикатора:

- "Норма" источника питания - непрерывное свечение;

- "Переход на резервное питание" - прерывистое (скважность 2) свечение;

- "Неисправность источника питания" - кратковременные (скважность 5) включения;

Цвет индикатора:

в режиме "Атлас-20" - зеленый, желтый в течение времени ожидания квитанции обмена;

в режиме "Фобос-3" - зеленый, желтый при отсутствии напряжения в абонентской линии;

в режимах "Атлас-3", "Атлас-6" и автономном - зеленый.

2.21.2 Индикаторы ШС1-ШС4 отображают следующие состояния ШС:

- "Снят" и "Норма" - цвет зеленый, кратковременные (скважность 5) включения;

- "Снят" и "Нарушение" по охранным ШС - выключены;

- "Взят" и "Норма" - цвет зеленый, включены непрерывно;

- "Взят" и "Тревога" - цвет красный, прерывистое (скважность 2) включение;

- "Пожар" - цвет красный, включены непрерывно;

- "Неисправность" пожарного ШС - цвет чередующийся красный/зеленый;

- "Перевзятие" - зеленый цвет, прерывистое кратковременное двойное включение (частота 1 Гц);

В течение задержки на выход индикаторы охранных ШС находятся в режиме прерывистого (скважность 2, частота 2 Гц) свечения зеленым цветом.

При вскрытии прибора ("Взлом") - индикаторы ШС1-ШС4 светятся прерывисто (скважность 2, частота 1 Гц) зеленым цветом.

2.22 В режиме "Фобос-3" прибор передает извещения в формате прибора "Сигнал ВК-4" исполнения 05 (УО-3К).

2.22.1 Прибор в режиме "Атлас-3" обеспечивает передачу извещений на ПЦН по одному ключу. В режиме "Атлас-6" прибор обеспечивает передачу извещений на ПЦН по двум ключам "ПЦН1" и "ПЦН2".

2.22.2 Извещения в режиме "Атлас-3" в зависимости от статуса и состояния ШС1-ШС4 соответствуют таблице 2.1.

Таблица 2.1

Режим	Статус ШС															
	ШС1 охранный	ШС2 охранный	ШС3 охранный	ШС4 охранный	ШС1 охранный	ШС2 охранный	ШС3 тревожный	ШС4 пожарный	ШС1 охранный	ШС2 охранный	ШС3 тревожный	ШС4 охранный	ШС1 охранный	ШС2 охранный	ШС3 охранный	ШС4 пожарный
	номер ШС, создающего извещение "Тревога" на ПЦН															
	1, 2, 3, 4				1, 2, 3, 4				1, 2, 3, 4				1, 2, 3, 4			
"Снят"	тревога				норма				норма				тревога			
"Взят"	норма				норма				норма				норма			
Задержка на выход	норма				тревога				тревога				норма			
Задержка на вход	тревога				тревога				тревога				тревога			

2.22.3 Номера ШС, создающих извещение "Тревога" в режиме "Атлас-б" по ключам "ПЦН1" и "ПЦН2" в зависимости от статуса ШС соответствуют таблице 2.2.

Таблица 2.2

Статус ШС															
ШС1 охранный	ШС2 охранный	ШС3 охранный	ШС4 охранный	ШС1 охранный	ШС2 охранный	ШС3 тревожный	ШС4 пожарный	ШС1 охранный	ШС2 охранный	ШС3 тревожный	ШС4 охранный	ШС1 охранный	ШС2 охранный	ШС3 охранный	ШС4 пожарный
номер ШС, создающего извещение "Тревога" по ключу ПЦН1															
1, 2				1, 4				1, 2, 4				1, 2, 3			
номер ШС, создающего извещение "Тревога" по ключу ПЦН2															
3,4				2,3				3				4			

2.22.4 На ПЦН1 в режиме "Снят" и задержка на вход передается извещение "Тревога", а в режиме "Взят" и задержка на выход - "Норма".

2.22.5 На ПЦН2 в режимах "Взят", "Снят", задержка на вход/выход передается извещение "Норма".

2.23 При отключении питания прибора и его последующем включении режимы "Взят", "Снят", "Тревога", "Пожар" и "Неисправность" сохраняются с соответствующей индикацией.

2.24 Электропитание прибора осуществляется от внешнего источника постоянного тока напряжением от 10,2 до 14,0 В с выходным током не менее 0,1 А и напряжением пульсаций не более 100 мВ.

Максимальный потребляемый ток в дежурном режиме - не более 50 мА.

2.25 Прибор сохраняет работоспособность и не выдает ложных извещений при воздействии электромагнитных помех третьей степени жесткости по ГОСТ Р 50009-2000.

2.26 Уровень радиопомех, создаваемый прибором, соответствует требованиям ГОСТ Р 50009-2000.

2.27 Условия эксплуатации прибора:

- температура окружающей среды - от минус 30 до плюс 50°C;
- максимальная относительная влажность воздуха - не более 93 % при 40°C;
- вибрационные нагрузки в диапазоне от 1 до 35 Гц при максимальном ускорении 0,5g;
- импульсный удар (механический) по ГОСТ 12997-84 с ускорением до 150 м/с².

2.28 Класс прибора по степени защиты человека от поражения электрическим током - 0 по ГОСТ 12.2.007.0 - 75.

2.29 Степень защиты, обеспечиваемая оболочкой прибора по ГОСТ 14254-96 – IP30.

2.30 Среднее время наработки прибора на отказ в дежурном режиме - не менее 40000 ч.

2.31 Средний срок службы прибора - не менее 8 лет.

2.32 Габаритные размеры прибора - 125x95x30 мм.

2.33 Масса прибора - не более 0,2 кг.

3 Комплектность

3.1 Комплект поставки прибора соответствует таблице 3.1.

Таблица 3.1

Обозначение	Наименование и условное обозначение	Кол.
СПНК.425513.036	Прибор приемно-контрольный охранно-пожарный ППКОП 0104050639-4-2 "Прима-4А"	1 шт.
	Комплект принадлежностей	
СПНК.425555.001	Блок фильтра (БФ)	1 шт.*
	Ключ электронный DS1990А	3 шт.
ОЖО.467.173 ТУ	Резистор С2-33Н-0,25-5,6 кОм±5%	4 шт.
ОЖО.467.173 ТУ	Резистор С2-33Н-0,25-2,2 кОм±5%	1 шт.
ОЖО.461.104ТУ	Конденсатор К73-17-250В-0,1 мкФ ±10%	2 шт.
АГО.481.303 ТУ	Вставка плавкая ВП1-1-0,25 А	1 шт.
ААО.336.076 ТУ	Светодиод АЛ307КМ	1 шт.
	Шуруп универсальный 3х30	3 шт.
	Шуруп универсальный 3х10	1 шт.
СПНК.425513.036 ПС	Паспорт	1 экз.
СПНК.425513.036 РЭ	Руководство по эксплуатации	1 экз.

*Поставляется по отдельному заказу потребителя

3.2 По отдельному заказу потребителя поставляются электронные ключи D 1971, при использовании которых обеспечивается защита от управления прибором копиями электронных ключей.

4 Общие указания по эксплуатации

4.1 Эксплуатация прибора должна производиться техническим персоналом, изучившим настоящее руководство по эксплуатации.

4.2 После вскрытия упаковки прибора необходимо провести внешний осмотр и убедиться в отсутствии механических повреждений, проверить комплектность прибора.

4.3 После транспортирования при отрицательных температурах перед включением прибор должен быть выдержан без упаковки в нормальных условиях не менее 24 ч.

5 Указания мер безопасности

5.1 При установке и эксплуатации прибора следует руководствоваться положениями "Правил техники безопасности при эксплуатации электроустановок потребителей" и "Правил техники эксплуатации электроустановок потребителей".

К работам по монтажу, установке, проверке и обслуживанию прибора должны допускаться лица, имеющие квалификационную группу по ТБ не ниже 3 на напряжение до 1000 В.

5.2 Запрещается использование предохранителей, не соответствующих номиналу.

5.3 Все монтажные работы и работы, связанные с устранением неисправностей, должны проводиться только после отключения напряжения питания прибора.

6 Конструкция прибора

6.1 Конструкция прибора обеспечивает возможность его использования в настенном расположении.

6.2 Корпус прибора (приложение А) состоит из крышки 1, основания 2, съемной крышки 3, открывающей доступ к контактным колодкам. Шуруп 4 крепления крышки 1 к основанию 2 опломбирован предприятием-изготовителем.

Крышка 3 фиксируется шурупом 5, который пломбируется эксплуатирующей организацией. Для снятия крышки 3 необходимо вывернуть шуруп 5, оттянуть нижнюю часть крышки от основания 2 до расцепления защелки и сместить крышку вверх до расцепления фиксаторов крышки.

На печатной плате прибора расположены предохранитель 7 (0,25 А) в цепи питания и переключатель 6 (рядом с датчиком вскрытия), предназначенная для блокирования датчика вскрытия при установке и проверке прибора.

На передней панели прибора расположены кнопка ВС 8 и контактное устройство 9 для электронных ключей.

На основании 2 корпуса имеются два паза для навешивания его на шурупы и два отверстия для фиксации прибора шурупами на стене.

7 Порядок регистрации электронных ключей

7.1 Для управления прибором с помощью электронных ключей (ЭК) их необходимо зарегистрировать. Регистрация производится в следующем порядке.

На первом этапе регистрируется "Мастер ключ" (МК), используемый в дальнейшем для регистрации или исключения ЭК пользователей.

7.2 Для регистрации МК необходимо:

- а) отключить источник питания;
- б) снять крышку 3;
- в) включить источник питания. При этом индикаторы ШС1-ШС4 должны быть выключены, а индикатор "Питание" должен светиться зеленым цветом;
- г) удерживать кнопку ВС не менее 10 с в нажатом состоянии до подтверждающего двойного звукового сигнала. При отпускании ВС индикаторы ШС1-ШС4 и "Питание" должны кратковременно включиться зеленым цветом. Присоединить и удерживать ЭК в контактном устройстве (КУ) до выдачи звукового сигнала. Данный ЭК регистрируется как "Мастер ключ" (МК) и информация о ранее зарегистрированных ЭК пользователей уничтожается.
- д) выключить источник питания, закрыть крышку и включить источник питания.

7.3 Регистрация новых ЭК и исключение или замена утерянных ЭК производится в рабочем режиме в состоянии "Снят" в следующем порядке.

7.3.1 Присоединить МК к КУ. После подтверждающего звукового сигнала индикаторы ШС1-ШС4 зеленого цвета должны отобразить номер пользователя равный 1 (индикаторы ШС1-ШС3-выключены, индикатор ШС1 включен). Помощью кнопки ВС необходимо выбрать требуемый номер в диапазоне от 1 до 8 (см. таблицу 7.1). Увеличение номера пользователя происходит циклически после каждого нажатия ВС. Присоединить программируемый ЭК к КУ и удерживать его до подтверждающего звукового сигнала. Для исключения утерянного ЭК необходимо после выбора номера пользователя присоединить МК или новый ЭК.

7.3.2 Выход из режима происходит автоматически после регистрации или исключения ЭК.

7.3.3 Для регистрации следующего или удаления ЭК необходимо повторить действия по 7.3.1.

Таблица 7.1

Состояние индикаторов				Номер пользователя
ШС1	ШС2	ШС3	ШС4	
0	0	0	1	1
0	0	1	0	2
0	0	1	1	3
0	1	0	0	4
0	1	0	1	5
0	1	1	0	6
0	1	1	1	7
1	0	0	0	8

1-индикатор включен

0-индикатор выключен

8 Порядок установки

8.1 Подключить прибор согласно схеме приведённой в приложении Б.

Для обеспечения защиты от наведенных на абонентскую линию электрических импульсов большой энергии (от грозовых разрядов и т.п.) клемма заземления БФ должна быть заземлена (занулена). При отсутствии возможности заземления, клемму заземления БФ соединить с клеммой "-12В" прибора. Для лучшей защиты прибора от воздействия электростатических разрядов клемма "-12В" должна быть заземлена (занулена).

8.2 Соблюдая полярность подключить источник питания. При использовании блока питания МБП-12 необходимо присоединить выход блока "КС" ко входу прибора "РП" для контроля перехода на резервное питание.

8.3 Подключить извещатели к прибору (см. приложение Г), например:

- ШС1 - к охранным извещателям контроля входной двери (периметра);
- ШС2 - к охранным извещателям, контролирующим объем;
- ШС3 - к тревожной кнопке;
- ШС4 - к пожарным извещателям;

В случае, когда какой-либо из ШС на объекте не используется, к клеммам ШС должен быть подключен оконечный резистор 5,6 кОм (в режиме "Атлас-20" необязательно).

8.4 К клеммам "Нар+" и "Нар-" подключить магнитоуправляемый контакт (СМК) цепи контроля прибытия наряда.

8.5 Подключить СО и ЗО, соблюдая полярность. В случае использования светодиода в качестве выносного индикатора, необходимо последовательно с ним подключить резистор 2,2 кОм (входит в комплект поставки).

8.6 Подключить к прибору линию связи с ПЦН (кроме автономного режима).

8.7 Так как абонентская телефонная линия подходит к приборам на каждом объекте (квартире), то для исключения возможности несанкционированного использования абонентской линии необходимо применение разделительных конденсаторов С1, С2 (см. рисунок Б.2). Конденсаторы должны подключаться на объекте с телефонным аппаратом (объект №1).

Подключение телефонных аппаратов на объектах (№2,3,4), благодаря отсутствию постоянной составляющей в линии, становится невозможным. Однако возможность прослушивания переговоров объекта №1 остаётся.

9 Порядок программирования

9.1 Прибор поставляется предприятием-изготовителем с предустановленными параметрами:

- режим работы в СПИ "Атлас-20";
- управление прибором производится посредством электронных ключей.

9.2 Для изменения параметров в режимах "Фобос-3", "Атлас-6", "Атлас-3" и автономном, а также для очистки памяти в режиме "Атлас-20", необходимо перевести прибор в режим установок. Перевод прибора в данный режим осуществляется в следующей последовательности:

- а) отключить источник питания;
- б) снять крышку 3;

в) включить источник питания и удерживать кнопку ВС в нажатом состоянии не менее 5 с и не более 10 с в нажатом состоянии до подтверждающего одинарного звукового сигнала высокого тона. Индикаторы ШС1-ШС4 должны кратковременно (0,5 с) засветиться красным цветом, а индикатор "Питание" - желтым, затем цвет свечения всех индикаторов должен измениться на зелёный и через интервал времени не более 0,5 с индикаторы должны выключиться.

9.3 Процедура изменения параметров состоит в следующем.

Нажатие и удержание ВС приводит к отображению индикаторами красного цвета кода пункта меню установок (приложение Д). При отпускании ВС индикаторами зеленого цвета отображается код параметра в данной позиции меню. Кратковременное нажатие кнопки ВС циклически увеличивает код параметра. Нажатие и удержание кнопки ВС до изменения цвета индикаторов на красный приводит к циклическому увеличению кода пункта меню.

9.4 Коды пунктов меню установок, а также возможные варианты параметров приведены в приложении Д.

9.5 Для записи изменений в память прибора и возврата в рабочий режим необходимо установить крышку 3 (нормализовать ДВ) и после звукового подтверждения (одинарный сигнал высокого тона) записи изменений выключить и включить источник питания. Для отказа от введенных параметров необходимо выключить источник питания без нормализации ДВ.

9.6 Программирование прибора в режиме "Атлас-20" осуществляется с помощью АРМ ДПУ (прибор должен быть подключен в соответствии с разделом 8) в следующей последовательности.

9.7 Если прибор эксплуатировался на объекте, то перед программированием необходимо стереть ранее записанную в память прибора информацию. Для этого следует установить любой режим работы отличный от "Атлас-20" в соответствии с 9.2-9.5 и вновь установить режим "Атлас-20".

9.8 Включить источник питания прибора. Снять крышку 3 прибора и сбросить звуковой сигнал "Взлом" кратковременным нажатием кнопки ВС.

9.9 С помощью программного обеспечения АРМ ДПУ произвести подключение прибора:

- а) установить режим линии - "Атлас-20-УОО";
- б) подключить прибор №1;
- в) присвоить статусы ШС: (Вход, Периметр, Объем, Тревожная кнопка, Пожар, Не задействован). Для обеспечения входа без задержки необходимо ШС1 присвоить статус "Периметр".

Статус ШС "Вход" может быть назначен только ШС1.

Статус ШС "Тревожная кнопка" может быть назначен только ШС2, ШС3 и ШС4.

Статус ШС "Пожар" может быть назначен любому ШС.

г) установить статусы пользователей.

9.10 Для подключения следующих приборов на ту же линию необходимо:

а) присоединить параллельно на линию прибор №Х (Х=2,3,4) в соответствии с рисунком В и произвести действия по 9.9, перечисления б-г;

б) нормализовать все ШС и закрыть крышку 3 прибора (нормализовать датчик вскрытия), выключить напряжение питания и затем включить. ШС, которым присвоены статусы "Тревожный" или "Пожарный" (круглосуточные), встанут под охрану автоматически.

10 Порядок работы

10.1 К работе с прибором допускаются лица, изучившие настоящее "Руководство по эксплуатации" или прошедшие инструктаж и практические занятия под руководством лиц, изучивших данный документ.

10.2 Подключить источник питания прибора.

10.3 В Режиме "Снят" индикаторы круглосуточных ШС (пожарного и тревожного) в нормальном состоянии находятся в режиме непрерывного свечения зеленым цветом. Индикатор "Питание" в режимах "Атлас-20" и "Фобос-3" цветом свечения информирует о состоянии связи с ПЦН (норма-зеленый).

В случае нарушения тревожного ШС соответствующий индикатор переходит в режим прерывистого свечения красным цветом.

При приеме извещения от пожарного извещателя, соответствующий индикатор непрерывно светится красным цветом.

В случае неисправности пожарного ШС индикатор ШС переходит в режим поочередного свечения красным и зеленым цветом.

10.4 Сброс тревоги производится посредством ЭК (при этом формируется двойной звуковой сигнал). Сброс памяти тревог производится кнопкой ВС.

Прерывистое двойное включение индикатора (зеленый цвет) соответствует предшествующему нарушению охранных ШС с выдачей сигнала тревоги и "перевзятию".

Перед постановкой прибора на охрану можно проконтролировать состояние охранных ШС: если ШС находится в состоянии "Норма", то соответствующий индикатор кратковременно включается зеленым цветом, в противном случае - выключен.

10.5 Постановка прибора на охрану осуществляется одним из следующих способов.

10.5.1 По тактике с "закрытой дверью" после касания ЭК КУ (или нажатия ВС, если такой режим установлен) при закрытой двери. При этом формируется однократный звуковой сигнал. Необходимо выйти из помещения и закрыть дверь в течение времени задержки на выход. В это время индикаторы охранных ШС включаются с повышенной частотой зеленым цветом. Последние 10 с интервала задержки формируются кратковременные звуковые сигналы внутреннего звукового сигнализатора. Формирование тревожных извещений по всем охранным ШС в течение задержки блокируется. В режиме "Атлас-20" блокируется формирование извещений только от ШС, которым присвоен статус "Объем". По окончании интервала задержки включается СО - прибор перешел в режим "Взят".

10.5.2 По тактике "с открытой дверью" после касания ЭК КУ (или нажатия ВС) при открытой двери (нарушенном ШС1) время до закрытия двери не ограничено. В режимах "Атлас-3" и "Атлас-6" время ограничено - 4 мин. Индикатор ШС1 выключен. После закрытия двери (переходе ШС1 в состояние "Норма") че-

рез несколько секунд прибор переходит в режим "Взят" и включается индикатор СО.

Данный способ постановки на охрану целесообразно применять при затрате большого времени от момента постановки на охрану до выхода из помещения и закрытия двери, контролируемой ШС1.

10.6 При нарушении первым ШС1 (дверь) в режиме "Взят" сигнал тревоги на ПЦН и ЗО выдаются в соответствии с установленной задержкой на вход. При нарушении первыми других ШС сигнал тревоги и включение ЗО выдаются без задержки. При этом СО переводится в режим прерывистого свечения.

10.7 При нарушении тревожного ШС3 сигнал тревоги на ПЦН выдается без задержки и без включения ЗО.

10.8 При входе в охраняемое помещение необходимо перевести прибор в режим "Снят" посредством ЭК (или ВС) в течение времени задержки на вход (после нарушения ШС1). В течение задержки на вход формируется периодический двойной звуковой сигнал встроенного звукового сигнализатора

10.9 В режиме "Снят" для выключения звуковой сигнализации, ЗО и сброса передаваемого на ПЦН сигнала тревоги (возникшего при срабатывании тревожной или пожарной сигнализации) необходимо кратковременно прикоснуться ЭК к КУ. При этом формируется двойной звуковой сигнал.

10.10 Возможна как частичная постановка на охрану отдельных ШС (ШС1, ШС2, ШС1 и ШС2), так и всех ШС одновременно нажатием кнопки ВС (соответствующий вариант выбирается в режиме установок). При этом формируется подтверждающий звуковой сигнал.

Если с помощью кнопки ВС взят ШС2, то снятие его с охраны возможно только кнопкой ВС.

Если с помощью кнопки ВС взяты другие ШС или в комбинации с ШС2 и было нарушение любого ШС, то перевод в режим "Снят" возможен только ЭК. Если нарушений ШС не происходило, то перевод в режим "Снят" возможен кнопкой ВС и ЭК.

Если с помощью кнопки ВС взяты все ШС, то снятие возможно и кнопкой ВС и ЭК.

11 Проверка технического состояния

11.1 Прибор при поступлении в отдел (отделение) вневедомственной охраны подвергается проверке качества и комплектности.

11.2 Настоящая методика предназначена для персонала, обслуживающего технические средства охранно-пожарной сигнализации и осуществляющего входной контроль.

Методика включает в себя проверку работоспособности прибора и оценку его технического состояния с целью выявления скрытых дефектов. Несоответствие прибора требованиям, указанным в данной методике, является основанием для предъявления претензий предприятию-изготовителю.

11.3 Проверка технического состояния должна проводиться при нормальных климатических условиях.

11.4 Последовательность операций при проверке технического состояния прибора, с установками предприятия-изготовителя приведена в таблице 11.1

Таблица 11.1

Наименование параметра	Используемая аппаратура	Методика проверки
1 Внешний вид	-	Провести внешний осмотр. Убедиться в отсутствии внешних повреждений прибора, в наличии и целостности пломб предприятия-изготовителя, в соответствии номера блока номеру, указанному в паспорте.
2 Комплектность	-	Убедиться внешним осмотром в соответствии состава прибора таблице 3.1
3 Подготовка к испытаниям	Светодиод АЛ 307КМ (входит в комплект поставки); Резисторы С2-33Н-0,25-5,6 кОм±5% (входят в комплект поставки); два источника питания Б5-71/4М или	Подключить к клеммам "ШС1+", "ШС1-", "ШС2+", "ШС2-", "ШС3+", "ШС3-", "ШС4+", "ШС4-" четыре резистора сопротивлением 5,6 кОм. Подключить к клеммам "+12 В" и "-12 В" источник питания 12 В (ИП1). Подключить к клеммам "-12 В" и "РП" источник питания 12 В (ИП2). Подключить к клеммам "Лин1", "Лин2" источник питания 12 В (ИП3). Включить ИП1 и перевести прибор в режим установок. Установить следующие параметры: - режим работы - "Фобос-3"; - ШС3, ШС4 - охранные;

Продолжение таблицы 11.1

Наименование параметра	Используемая аппаратура	Методика проверки
4 Проверка реакции на нарушение абонентской линии	аналогичных; магазин сопротивлений РЗЗ или аналогичный	-задержка вход/выход- 0/5 с; -кнопка ВС управляет ШС2. Выключить ИП1 и установить крышку. Включить ИП1. Индикатор "Питание" должен светиться желтым цветом. Включить ИП3. Индикатор "Питание" должен изменить цвет на зеленый.
5 Проверка схемы контроля источника питания.		Установить напряжение на клемме "РП" 8В. Индикатор "Питание" должен индицировать "Переход на резервное питание" т.е. включатся периодически (скважность 2). Снизить напряжение ИП1 до уровня (10,5±0,1)В. Индикатор "Питание" должен индицировать "Неисправность резервного питания" т.е. включатся периодически (скважность 5). При плавном повышении напряжения ИП1 до нормы индикатор должен перейти в режим периодического включения (скважность 2). Установить напряжение на клемме "РП" 12В. Индикатор должен перейти в режим непрерывного свечения.
6 Проверка реакции на нарушение ШС		Поочередно подключить к каждому ШС сопротивления 2,8, 4, 7 и 10 кОм: при сопротивлениях 4 и 7 кОм индикатор соответствующего ШС должен светиться прерывистым зеленым светом. При сопротивлениях 2,8 кОм (и менее) и 10 кОм (и более) - индикатор должен быть выключен.
7 Проверка цепи контроля прибытия наряда		Замкнуть клеммы "Нар+" и "Нар-". СО должен включиться, если был выключен и выключиться, если был включен.
8 Проверка линии ЗО		Посредством кнопки ВС перевести прибор в режим "охрана". Нарушить ШС2.

12 Возможные неисправности и способы их устранения

12.1 Перечень возможных неисправностей и способов их устранения приведен в таблице 12.1.

Таблица 12.1

Наименование неисправности	Вероятная причина	Способ устранения
1 При подключении прибора к источнику питания не включаются индикаторы.	Отсутствует напряжение источника питания. Неправильное подключение. Перегорел предохранитель.	Проверить наличие напряжения. Проверить контакты и полярность подключения источника питания и предохранитель прибора.
2 При постановке прибора на охрану не включается выносной индикатор.	Ослабли контакты или оборваны провода.	Проверить контакты и затянуть винты или устранить обрыв.
3 Индикатор "Питание" светится желтым цветом.	Неисправность абонентской линии.	Проверить линию.
4 Не работает ЗО.	Неисправен или неправильно подключен ЗО.	Проверить подключение и при необходимости заменить.
5 Постоянное нарушение по какому-либо ШС. Индикатор ШС не светится или переходит в режим "Неисправность", "Пожар", "Тревога".	Неисправен извещатель. Ослабли контакты. Оборвана или закорочена линия ШС. Неверный номинал оконечного резистора в ШС.	Проверить и заменить извещатель. Подтянуть винты. Проверить линию, устранить нарушение. Заменить резистор.
6 При сдаче на ПЦО прибор не берется на охрану.	Нарушен какой-либо ШС.	Проверить ШС по поз.5 таблицы.
7 При включении прибора происходит поочерёдное свечение индикаторов ШС1-ШС4.	Соответствует ошибке при прохождении внутреннего теста.	Выключить прибор, открыть крышку и через несколько секунд включить питание. Провести либо настройку ("Фобос-3", "Атлас-3", "Атлас-6"), либо программирование ("Атлас-20").

13 Техническое обслуживание

13.1 Эксплуатационно-технический персонал, в обязанности которого входит техническое обслуживание прибора, должен знать конструкцию и правила эксплуатации.

13.2 Ремонтные работы, связанные со вскрытием изделия с нарушением пломбы предприятия - изготовителя выполняются только по истечении гарантийного срока.

13.3 Сведения о проведении регламентных работ заносятся в журнал учета регламентных работ и контроля технического состояния средств охранно-пожарной сигнализации.

13.4 Соблюдение периодичности, технологической последовательности и методики выполнения регламентных работ являются обязательными.

13.5 При производстве работ по техническому обслуживанию следует руководствоваться разделом "Указание мер безопасности" данной инструкции, а также "Руководством по техническому обслуживанию установок охранно-пожарной сигнализации".

13.6 Предусматриваются следующие виды и периодичность технического обслуживания:

- плановые работы в объеме регламента №1 - один раз в месяц;
- плановые работы в объеме регламента №2 - при поступлении с охраняемого объекта двух и более ложных тревог в течение 30 дней.

Работы проводит электромонтер охранно-пожарной сигнализации с квалификацией не ниже 5 разряда.

13.7 Перечень регламентных работ приведен в таблице 13.1.

13.8 Перед началом работ отключить блок питания прибора от сети переменного тока и прибор от блока питания.

13.9 Вся контрольно-измерительная аппаратура должна быть поверена.

Таблица 13.1

Содержание работ	Порядок выполнения	Приборы, инструмент, оборудование, материалы	Нормы и наблюдаемые явления
<p>1 Внешний осмотр, чистка прибора</p> <p>2 Проверка работоспособности</p>	<p>1.1 Удалить с поверхности прибора пыль, грязь и влагу.</p> <p>1.2 Снять крышку с прибора и удалить с поверхности клемм пыль, грязь, следы коррозии.</p> <p>1.3 Проверить соответствие подключения внешних цепей к клеммам.</p> <p>1.4 Подтянуть винты на клеммах, где крепление ослабло. Восстановить соединение, если провод оборван. Заменить провод, если нарушена изоляция.</p> <p>2.1 Провести проверку прибора по таблице 11.1, начиная с пункта 3 в соответствии с установленным режимом работы прибора.</p>	<p>Ветошь, кисть-флейц</p> <p>Ветошь, кисть-бензин "Калоша"</p> <p>Отвертка</p> <p>Отвертка</p>	<p>Не должно быть механических повреждений, грязи и влаги.</p> <p>Не должно быть следов коррозии, грязи.</p> <p>Должно быть соответствие схеме внешних соединений.</p>

Таблица 13.2

Содержание работ	Порядок выполнения
1 Внешний осмотр, чистка прибора.	1.1 Выполнить по 1.1-1.4 технологической карты №1.
2 Проверка работоспособности прибора.	2.1 Выполнить работы в соответствии с разделом 11, а также проверить прохождение сигналов на ПЦН в соответствии с установленным режимом.

14 Правила хранения

14.1 Условия хранения приборов должны соответствовать условиям ГОСТ 15150-69.

14.2 Приборы должны храниться упакованными на стеллажах.

14.3 Расстояние от приборов до стен и пола хранилища должно быть не менее 0,1 м.

14.4 Расстояние между отопительными устройствами и приборами должно быть не менее 0,5 м.

14.5 При складировании в штабели разрешается укладывать не более 10 коробок с приборами.

14.6 В помещении должны отсутствовать пары агрессивных веществ и токопроводящей пыли.

15 Транспортирование

15.1 Приборы могут транспортироваться всеми видами транспорта в крытых транспортных средствах и герметизированных отсеках самолета.

15.2 Условия транспортирования должны соответствовать условиям хранения 5 по ГОСТ 15150-69.

15.3 Прибор в упаковке выдерживает при транспортировании:

- транспортную тряску с ускорением 30 м/с^2 при частоте ударов от 80 до 120 в мин. или 15000 ударов с тем же ускорением;

- температуру окружающего воздуха от минус 50 до плюс 50 °С;

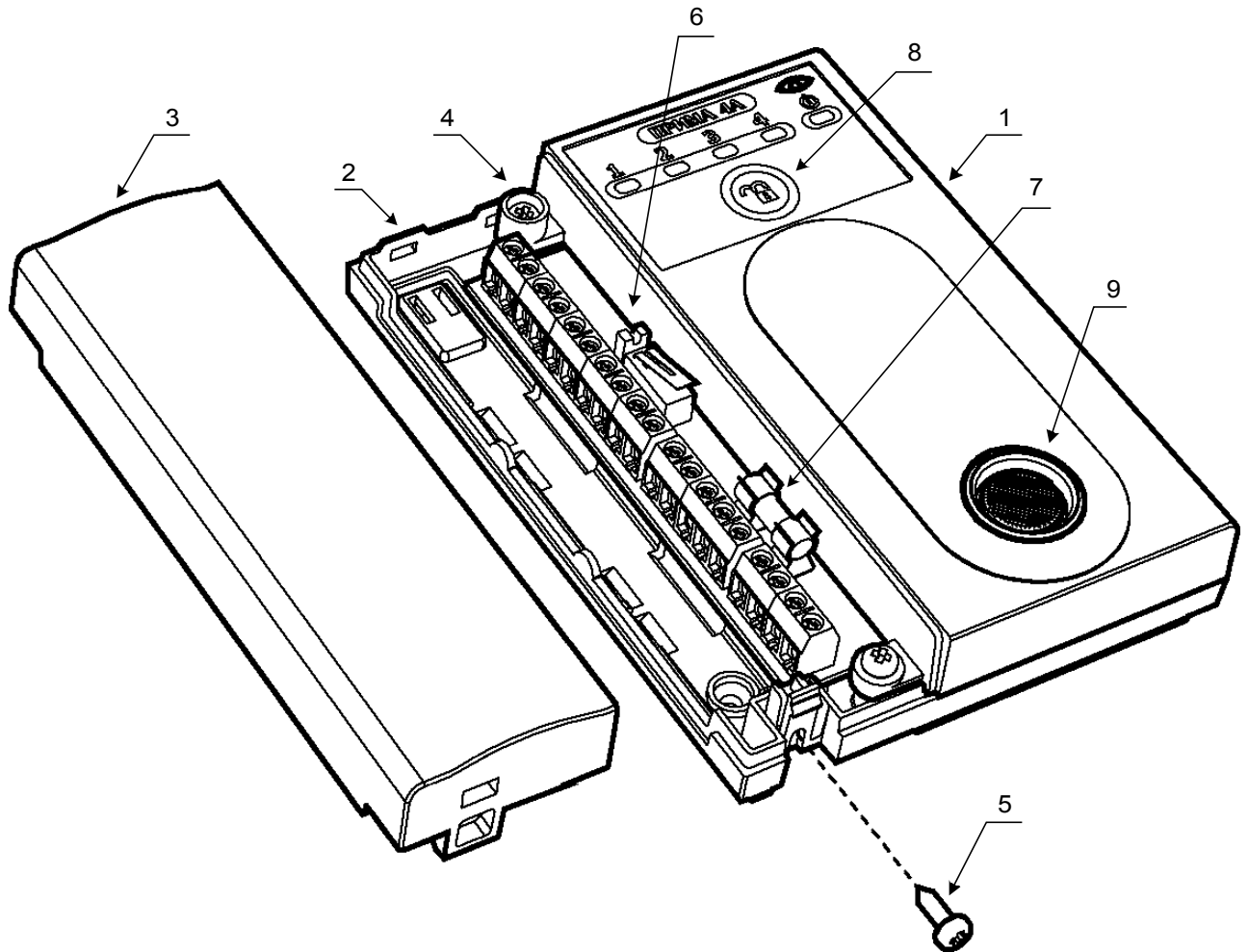
- относительную влажность воздуха до 95 % при температуре 30 °С;

15.4 Срок транспортирования и промежуточного хранения не должен превышать 3 мес.

Допускается увеличивать срок транспортирования и промежуточного хранения приборов при перевозках за счет сроков сохраняемости в стационарных условиях.

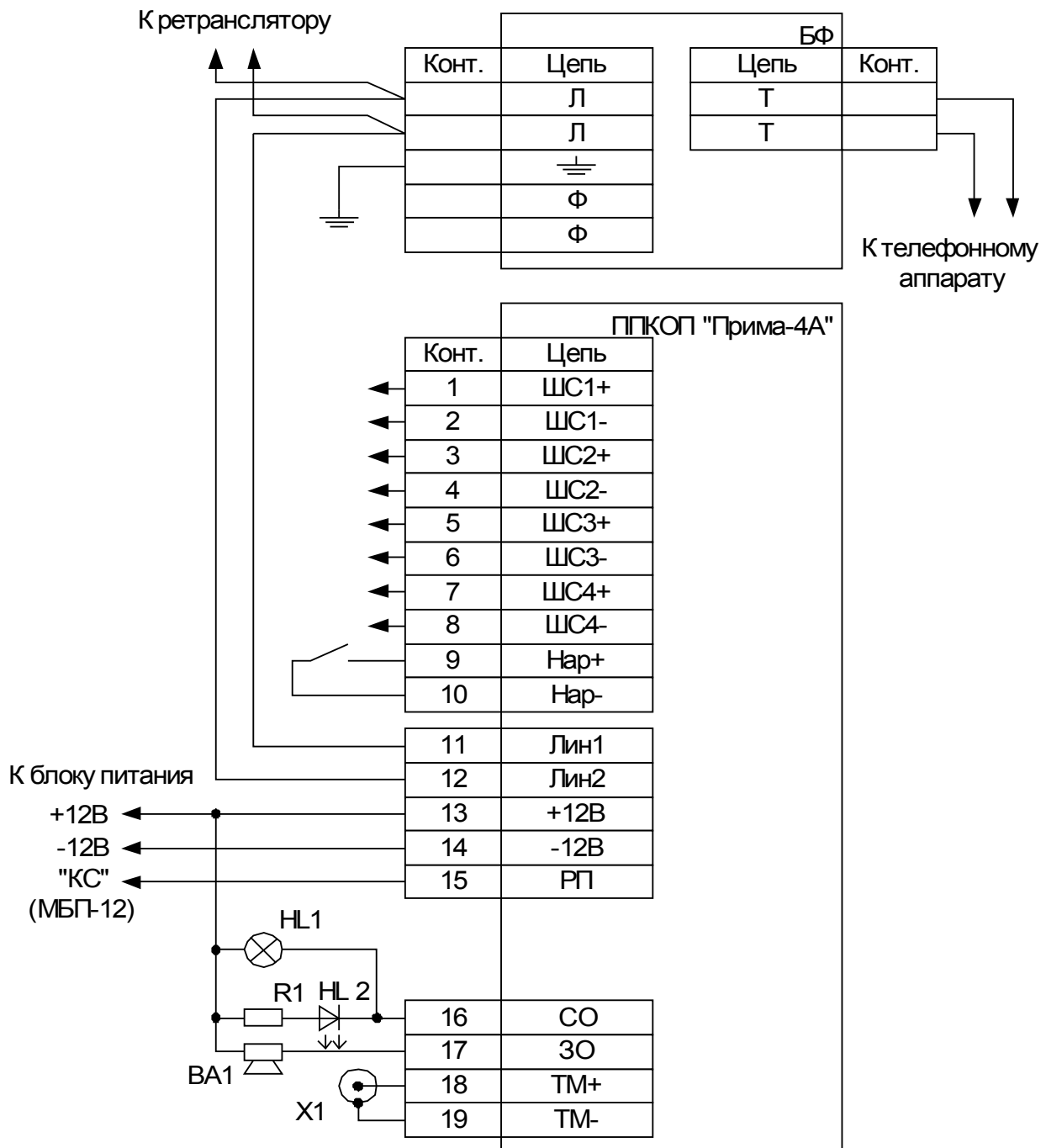
15.5 После транспортирования при отрицательных температурах или повышенной влажности воздуха, приборы непосредственно перед установкой на эксплуатацию должны быть выдержаны без упаковки в течение не менее 24 ч. в помещении с нормальными климатическими условиями.

Приложение А Конструкция прибора “Прима-4А”



Приложение Б

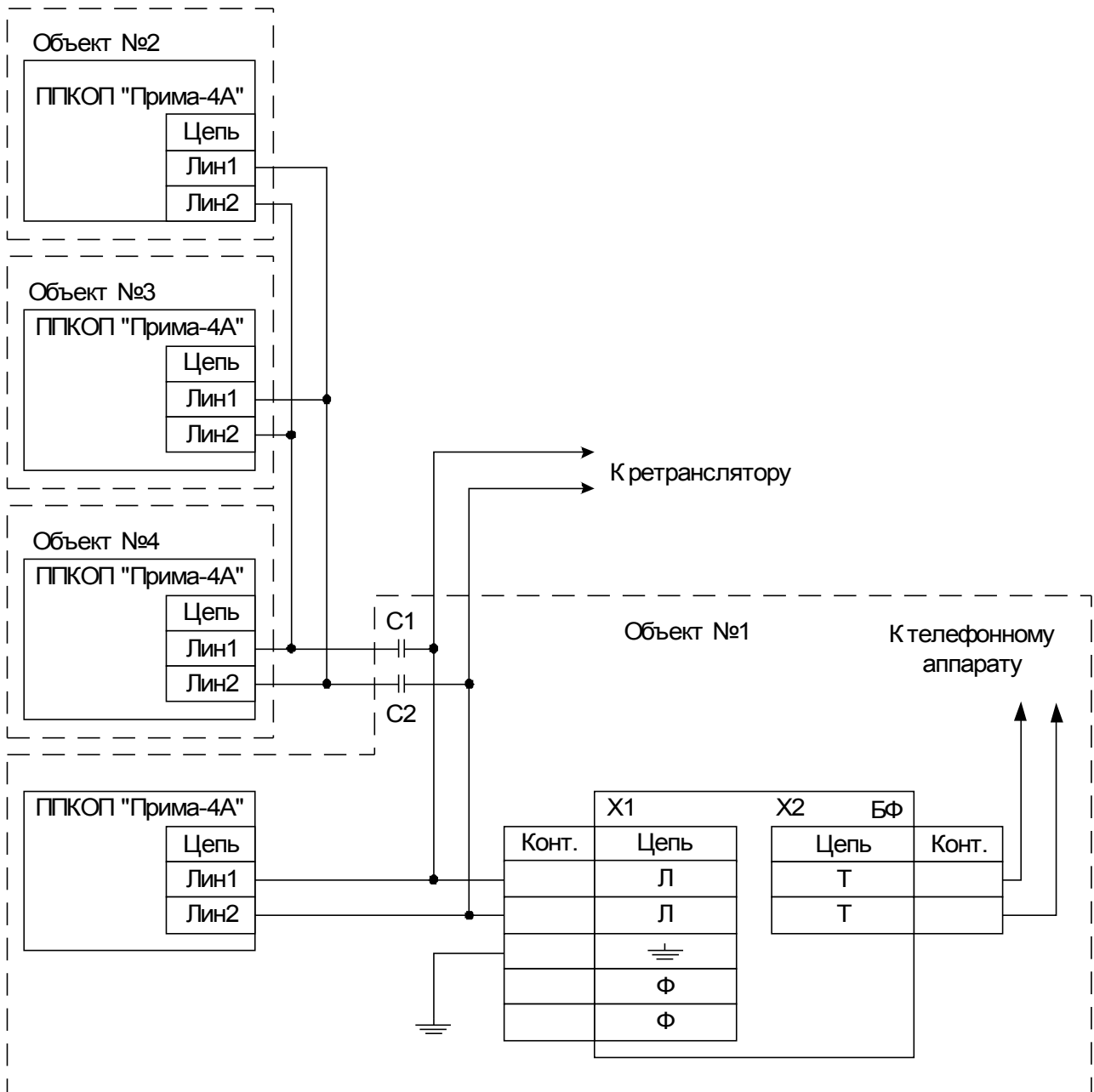
Схема внешних подключений прибора



- BA1 - звуковой оповещатель (12 В, 0,5 А);
- HL1 - световой оповещатель (12 В, 50 мА);
- HL2 - светодиод АЛ307КМ (входит в комплект поставки);
- R1 - резистор С2-33Н-0,25-2,2 кОм±5% (входит в комплект поставки);
- X1 - дополнительное контактное устройство .

Приложение В

Схема подключения 4-х приборов (режим "Атлас-20") к одной абонентской линии.

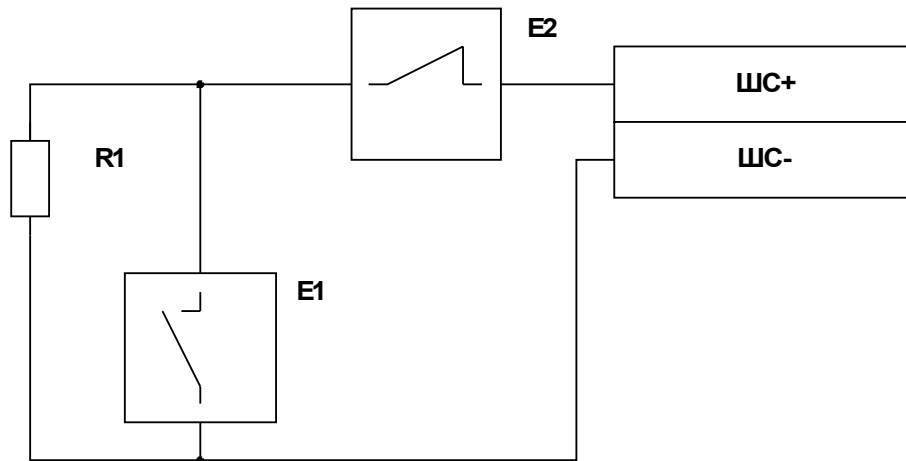


C1, C2 –конденсатор K73-17-250В-0,1 ±10% (входят в комплект поставки)

Приложение Г

Схемы подключения извещателей к прибору

Схема подключения извещателей охранной или тревожной сигнализации



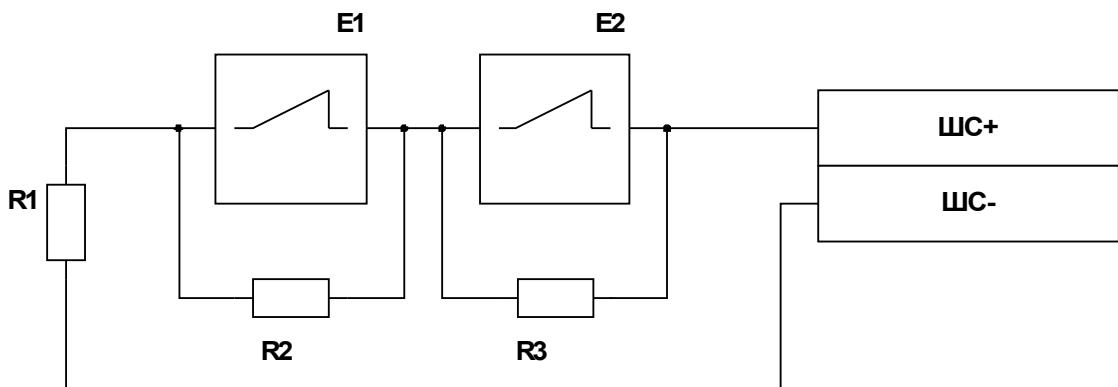
E1 – извещатели с нормально разомкнутой выходной цепью;

E2 – извещатели с нормально замкнутой выходной цепью;

R1 – резистор С2-33Н-0,25–5,6 кОм $\pm 5\%$ ОЖО.467.173 ТУ;

При применении энергопотребляющих извещателей E1 номинал оконечного резистора R1 должен быть увеличен так, чтобы суммарное сопротивление извещателей и оконечного резистора R1 составило $5,6 \text{ кОм} \pm 10\%$.

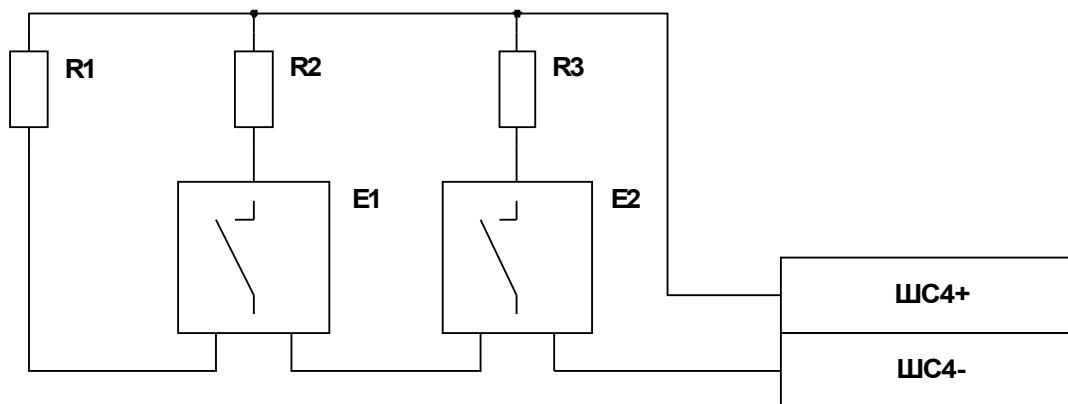
Схема подключения пожарных извещателей с нормально замкнутой выходной цепью в ШС1-ШС3 в режиме "Атлас-20"



E1, E2 – извещатели с нормально замкнутой выходной цепью;

R1-R3 – резистор С2-33Н-0,25–2,2 кОм $\pm 5\%$ ОЖО.467.173 ТУ.

**Схема подключения пожарных энергопотребляющих (активных)
извещателей и извещателей с нормально разомкнутой выходной цепью в
ЩС4**



E1, E2- энергопотребляющие пожарные извещатели или извещатели с нормально разомкнутой выходной цепью;

При применении энергопотребляющих извещателей с низким (менее 6В) падением напряжения ("Аврора ДН" и т.п.) в режиме "Пожар": R2, R3 – резистор С2-33Н-0,25-510 Ом±5% ОЖО.467.173 ТУ.

При применении энергопотребляющих извещателей (ИП 212-3СУ и т.п.), питающихся по ШС, резисторы R2, R3 отсутствуют.

Сопротивление оконечного резистора R1 должно быть таким, чтобы суммарное сопротивление извещателей и оконечного резистора составило 5,6 кОм±10%.

Приложение Д
Таблица кодов настроек

Таблица Д.1

Наименование пункта меню	Код пункта меню (красный цвет)	Код параметра (зеленый цвет)	Значение параметра
режимы работы	0001	0001	"Атлас-20"
		0010	"Фобос-3"
		0011	"Атлас-3"
		0100	"Атлас-6"
		0101	автономный режим
режимы ШСЗ	0010	0001	ШСЗ-тревожный
		0010	ШСЗ-охранный
режимы ШС4	0011	0001	ШС4-пожарный
		0010	ШС4-охранный
Время задержки Вход/выход	0100	0000	(0±1)/(5±1) с
		0001	(15±1)/(30±1) с
		0010	(22±1)/(45±1) с
		0011	(30±1)/(60±1) с
		0100	(60±1)/(120±1) с
управление кнопкой ВС	0101	0000	-
		1000	ШС1
		0100	ШС2
		1100	ШС1, ШС2
		1111	ШС1-ШС4
Индивидуальный номер прибора в режиме "Фобос-3"	0110	0000	0
		0001	1
		0010	2
		0011	3
		0100	4
		0101	5
		0110	6
		0111	7
		1000	8
		1001	9
		1010	10
		1011	11
		1100	12
		1101	13
		1110	14
1111	15		

1 – индикатор включен;

0 – индикатор выключен.

Адрес предприятия-изготовителя:

197342, Санкт-Петербург, Сердобольская, д.65А

ЗАО "Аргус-Спектр".

тел./факс: 703-75-01, 703-75-05, тел.: 703-75-00.

E-mail: mail@argus-spectr.ru

www.argus-spectr.ru

27.07.10