

## **ВЭРС-ПК1-01, ВЭРС-ПК1ТМ-01**

**П Р И Б О Р  
ПРИЁМНО-  
КОНТРОЛЬНЫЙ  
ОХРАННО-  
ПОЖАРНЫЙ**

**Руководство  
по эксплуатации  
паспорт  
ВЭРС.425713.014  
РЭ**



УП001



ББ02



**2007 г.**

630041, г. Новосибирск,  
ул. 2-я Станционная, 30.

Т/ф. (383) 3-507-445, т. 3-509-583, 3-507-307,  
3-412-966.

E-mail: [info@verspk.ru](mailto:info@verspk.ru); <http://verspk.ru>

1. ВВЕДЕНИЕ.....	3
2. НАЗНАЧЕНИЕ ИЗДЕЛИЯ.....	3
3. ТЕХНИЧЕСКИЕ ДАННЫЕ .....	5
4. КОМПЛЕКТ ПОСТАВКИ.....	9
5. УСТРОЙСТВО И РАБОТА ПРИБОРА.....	9
6. МАРКИРОВКА.....	10
7. ТАРА И УПАКОВКА.....	10
8. УКАЗАНИЕ МЕР БЕЗОПАСНОСТИ .....	11
9. ПОРЯДОК УСТАНОВКИ .....	11
10. ПОДГОТОВКА И ПОРЯДОК РАБОТЫ ПРИБОРА .....	13
11. ПРАВИЛА ХРАНЕНИЯ И ТРАНСПОРТИРОВАНИЯ .....	18
12. ПРИЛОЖЕНИЕ. ....	18
ПАСПОРТ .....	25
Рис. 1. Внешний вид и устройство прибора.....	27
Рис. 2. Схема внешних соединений прибора.....	28
Рис. 3. Схема включения в ШС дымовых извещателей (сработка по 2-м извещателям) .....	29
Рис. 4. Схема включения в ШС тепловых извещателей (сработка по 2-м извещателям) .....	29
Рис. 5. Схема включения в ШС дымовых извещателей (сработка по одному извещателю) .....	29
Рис. 6. Схема включения в ШС тепловых извещателей (сработка по одному извещателю) .....	30
Рис. 7. Комбинированная схема включения извещателей (сработка по одному извещателю) .....	30

## 1. ВВЕДЕНИЕ

1.1. Настоящее Руководство по эксплуатации предназначено для изучения принципа работы и эксплуатации приборов приемно-контрольных охранно-пожарных "ВЭРС-ПК1-01" и "ВЭРС-ПК1ТМ-01" ТУ4372-001-52297721-99 (в дальнейшем - прибор).

1.2. Руководство по эксплуатации является общим для двух исполнений прибора, отличающимся только комплектностью (см. п.4).

1.3. Прибор совместим с регистратором событий "ВЭРС-РС" ТУ 4372-005-52297721-04.

## 2. НАЗНАЧЕНИЕ ИЗДЕЛИЯ

2.1. Прибор предназначен для контроля шлейфа сигнализации (ШС) с установленными в него охранными и пожарными извещателями, выдачи извещений:

- «ПОЖАР/ТРЕВОГА» с помощью реле ПЦН;
- «НЕИСПРАВНОСТЬ» с помощью электронного ключа (открытый коллектор),

а также управления на объекте звуковым и световым оповещателями.

Прибор позволяет осуществлять постановку/снятие объекта с охраны тремя способами:

- с помощью электронных ключей Touch Memory (ТМ);
- с помощью бесконтактных Proximity-карт (при подключении считывателя карт PROXIMITY «CP-Z»);
- с помощью скрытого выключателя.

Прибор имеет возможность установки АВТОВОЗВРАТА в режим охраны (из режима тревоги, для охранного ШС). При этом, если после окончания тревожного звукового сигнала (5 мин.), ШС восстановился, прибор вновь начинает контролировать состояние ШС.

2.2. В ШС прибора могут быть включены:

- извещатели пожарные дымовые типа ИП 212, извещатели охранные ФОТОН-8 или аналогичные с суммарным током потребления до 3 мА;

- извещатели пожарные магнитоконтактные, тепловые типа ИП105 до 100 шт.;

- сигнализаторы магнитоконтактные типа "СМК" до 100 шт.;

- извещатели ударно-контактные типа "Окно" до 50 шт.;

- выходные цепи извещателей инфракрасных («ФОТОН»).

2.3. Прибор обеспечивает выполнение следующих функций:

- прием электрических сигналов от ШС со световой индикацией его состояния и включением звуковой и световой сигнализации;

- преимущественную регистрацию и передачу на ПЦН извещения о тревоге или пожаре по отношению к другим сигналам;

- возможность включения в один ШС активных и пассивных ПИ с нормально замкнутыми контактами;

- выдачу на внешнюю нагрузку напряжения 12В с током от до 0,05А;

- автоматический переход на питание от встроенного аккумулятора при пропадании напряжения сети 220 В, а при наличии напряжения сети – обеспечение его заряда. Переход осуществляется с включением соответствующей индикации и без выдачи ложных извещений во внешние цепи;

- сохранение всей информации при полном обесточивании прибора и восстановление выдаваемых извещений при восстановлении питания.

Кроме того, в исполнении «пожарный» прибор обеспечивает:

А) перезапрос состояния пожарных извещателей при поступлении сигнала «ПОЖАР»

Б) контроль по одному двухпроводному шлейфу двух независимых извещателей (двух независимых зон контроля):

- при срабатывании 1-го датчика (1-й зоны) прибор выдает извещение «ВНИМАНИЕ»;

- при срабатывании 2-го датчика (2-й зоны) в этом же шлейфе прибор осуществляет перезапрос состояния ШС, и в случае подтверждения сигнала ПОЖАР выдается извещение «ПОЖАР» и происходит срабатывание реле ПЦН;

В) контроль исправности ШС с автоматическим выявлением обрыва или короткого замыкания в них, а также световую и звуковую сигнализацию о возникшей неисправности.

- 2.4. Прибор обеспечивает выдачу следующих видов извещений:
- извещение о переходе с основного на резервный источник питания;
  - извещение о разряде резервного источника питания;
  - извещение о неисправности снятого с охраны ШС;
- Кроме того:
- в исполнении «охранный»:
- извещение «ТРЕВОГА» при срабатывании охранного извещателя;
- в исполнении «пожарный» с учетом приоритетности:
- извещение «ВНИМАНИЕ» при срабатывании одного ПИ в ШС;
  - извещение «ПОЖАР» при срабатывании двух ПИ в одном ШС;
  - извещение «НЕИСПРАВНОСТЬ» при коротком замыкании или обрыве ШС.

2.5. Прибор обеспечивает подключение к регистратору событий ВЭРС РС.

2.6. Прибор обеспечивает подключение внешнего резервного источника питания напряжением 12..14 В.

2.7. Прибор предназначен для установки внутри охраняемого объекта и рассчитан на круглосуточный режим работы.

### 3. ТЕХНИЧЕСКИЕ ДАННЫЕ

- 3.1. Количество ШС, подключаемых к прибору, шт.: 1
- 3.2. Питание прибора:
- от сети переменного тока частотой (50±1) Гц, В  $220^{+10\%}_{-15\%}$
  - от аккумулятора, В  $12 \pm 15 \%$
- 3.3. Максимальная мощность, потребляемая прибором (без учета внешней нагрузки по цепи 12 В и выносных

оповещателей) в дежурном режиме и режиме «ПОЖАР/ТРЕВОГА» от сети переменного тока, ВА, не более: 5

3.4. Средний ток, потребляемый прибором (без учета внешней нагрузки по цепи 12 В и выносных оповещателей) в дежурном режиме пожарного ШС от внутреннего резервного аккумулятора, А, не более: 0,05

3.5. Напряжение, выдаваемое прибором на внешнюю нагрузку, В  $12 \pm 2$

3.6. Максимальный ток нагрузки выходов (электронных ключей) для подключения выносных оповещателей (рабочее напряжение 12В), А, не более:

- звуковых оповещателей (при наличии встроенного аккумулятора), А, не более: 1,0
- ключ НЕИСПРАВНОСТЬ 0,05
- ключ светового оповещателя 0,05

3.7. Время разряда аккумулятора (заряженного до напряжения 13,8В) до напряжения 10В при пропадании сети, ч, не менее:

- в дежурном режиме пожарного ШС, без внешней нагрузки 24
- при полной нагрузке 5

3.8. Прибор обеспечивает автоматическое переключение на питание от внутреннего резервного аккумулятора при пропадании напряжения сети и обратное переключение при восстановлении сети переменного тока без выдачи ложных извещений. Наличие сети или заряженность аккумулятора индицируется светодиодом «СЕТЬ» в соответствии с п.10.1 настоящего РЭ.

3.9. Напряжение на аккумуляторе, при котором включается индикация разряда (мигание красным светодиода «Сеть» и гашение светодиодов ШС), В  $10 \pm 0,5$

3.10. Напряжение на клеммах для подключения ШС, В:

- в дежурном режиме и токе нагрузки не более 3 ма  $19 \pm 1,5$
- при разомкнутом состоянии ШС  $24 \pm 2$

	7	
3.11. Сопротивление утечки между проводами ШС, кОм, не менее		
- для охранного ШС	20	
- для пожарного ШС	50	
3.12. Сопротивление выносного резистора (установлены в монтажном блоке), кОм	7,5 ± 5 %	
3.13. Максимальное сопротивление ШС без учета сопротивления выносного элемента, Ом, не более	220	
3.14. Время реакции на нарушение шлейфа, не более, мс	300	
3.15. В исполнении «охранный»:		
3.15.1. Прибор обеспечивает взятие ШС по тактике «с задержкой взятия», с задержкой взятия под охрану ШС на время от 0 до 90 с. В течение этого времени допускается многократное изменение состояния ШС (норма / нарушение). Задержка программируется.		
3.15.2. Прибор обеспечивает взятие ШС по тактике «с открытой дверью», при этом постановка ШС на охрану происходит при закрытии двери, т.е. при восстановлении ШС в состояние норма.		
3.15.3. Прибор при нарушении ШС обеспечивает задержку включения выносного звукового оповещателя на время от 0 до 90 с. Задержка программируется.		
3.15.4. Длительность звучания выносного звукового оповещателя в режимах «ВНИМАНИЕ» и «ПОЖАР/ТРЕВОГА», мин	5	
<i>Примечание: если прибор находится в режиме «ВНИМАНИЕ» или «ПОЖАР/ТРЕВОГА» и произошло кратковременное отключение питания, то отсчет длительности включения звукового оповещателя осуществляется с момента появления питания.</i>		
3.16. ШС прибора всегда находятся под рабочим напряжением, но автоматически обесточиваются в момент взятия на охрану, если ШС на момент взятия не соответствует состоянию дежурного режима, на время 3 с., для при-		

	8	
ведения извещателей в исходное состояние.		
3.17. При полном пропадании питания прибор запоминает текущее состояние ШС и при восстановлении питания обеспечивает возобновление подачи извещений.		
3.18. Число электронных ключей (proxі-карт), записываемых в память прибора, не более, шт.		25
3.19. Прибор сохраняет работоспособность и удовлетворяет требованиям п.п.3.5 – 3.178 после воздействия на клеммы подключения ШС:		
- напряжения синусоидальной формы до 50 В, частотой (50 ± 1) Гц и длительностью до 20 с;		
- одиночного импульса амплитудой до 300В и длительностью до 10 мс.		
3.20. Прибор помехоустойчив к воздействию на ШС наводок напряжения синусоидальной формы частотой 50Гц и амплитудой до 5 В.		
3.21. Параметры переключаемой группы контактов реле для передачи сигналов на ПЦН		= 60 В; 2 А ~ 120 В; 2 А
3.22. Условия эксплуатации:		
- диапазон рабочих температур от -20 до 50 °С;		
- относительная влажность при температуре окружающего воздуха 25 °С до 98 %.		
3.23. Конструкция прибора не предусматривает его использование в условиях агрессивных сред, токопроводящей пыли, а также во взрывоопасных помещениях.		
3.24. Габаритные размеры прибора, мм, не более: 163 x 135 x 56		
3.25. Масса прибора без аккумулятора, кг, не более		2

## 4. КОМПЛЕКТ ПОСТАВКИ

4.1. В комплект поставки прибора ВЭРС-ПК1-01 входят:

Наименование и условное обозначение	Кол .	Примечание
Прибор приемно-контрольный охранно-пожарный «ВЭРС-ПК1-01»	1	
Руководство по эксплуатации, паспорт ВЭРС.425713.014 РЭ	1	
Резистор $-0,125-7,5 \text{ кОм} \pm 5 \%$ (выносной)	1	
Джамперы	6	
Аккумулятор 1,2 А*ч 12В	1	По заказу

4.2. В комплект поставки прибора ВЭРС-ПК1ТМ-01 входят:

Наименование и условное обозначение	Кол .	Примечание
Прибор приемно-контрольный охранно-пожарный «ВЭРС-ПК1ТМ-01»	1	
Руководство по эксплуатации, паспорт ВЭРС.425713.014 РЭ	1	
Электронный ключ DS1990A	2	
Считыватель Touch Memory TMC-01	1	
Считыватель карт Proximity «CP-Z»	1	По заказу
Резистор $-0,125-7,5 \text{ кОм} \pm 5 \%$ (выносной)	1	
Джамперы	6	
Аккумулятор 1,2 А*ч 12В	1	По заказу

## 5. УСТРОЙСТВО И РАБОТА ПРИБОРА

5.1. Прибор конструктивно выполнен в виде коробки, основа которой выполняет роль шасси. На шасси смонтированы все основные элементы и узлы прибора. На шасси также имеется отсек для установки аккумулятора.

5.2. Принцип работы прибора основан на контроле сопротивления ШС. Любое изменение величины сопротивления, вызванное механическим повреждением ШС или срабатыванием установленных в него извещателей, превышающее заданные пределы, приводит к переходу прибора из дежурного режима. При этом

переключаются контакты реле ПЦН, начинает мигать индикатор ШС, выносной световой оповещатель, светодиод порта ТМ и через заданное время включается сирена.

5.3. Прибор состоит из следующих функциональных узлов:

- узел питания;
- монтажный узел (клеммники);
- узел контроллера.

5.3.1. Узел питания обеспечивает преобразование сетевого напряжения 220 В в стабилизированное напряжение 13,8 В, резервированное напряжением аккумулятора, а также дальнейшее преобразование его в стабилизированные напряжения 5 В (для питания схемы прибора) и 24 В (для питания шлейфа сигнализации).

5.3.2. Узел контроллера обеспечивает анализ информации, получаемой от ШС и преобразование ее в световую информацию, а также выдачу сигналов на внешние цепи.

## 6. МАРКИРОВКА

6.1. Каждый прибор имеет следующую маркировку:

- товарный знак предприятия-изготовителя;
- условное обозначение прибора;
- обозначение технических условий;
- заводской номер;
- месяц и год упаковки.

6.2. Маркировка клемм прибора произведена в соответствии со схемой внешних соединений.

## 7. ТАРА И УПАКОВКА

7.1. Прибор поставляется в изготовленной из картона таре, предназначенной для предохранения от повреждений при транспортировании.

7.2. Прибор поставляется упакованным в полиэтиленовый пакет, предназначенный для предохранения от воздействия повышенной влажности при транспортировании и хранении.

7.3. В потребительскую тару вместе с прибором укладывается комплект поставки согласно п.4.

7.4. В транспортную тару вместе с приборами укладывают:

- руководство по эксплуатации в полиэтиленовом пакете (при групповой поставке в один адрес не менее 1 экз. на 5 приборов);
- упаковочный лист.

## 8. УКАЗАНИЕ МЕР БЕЗОПАСНОСТИ

8.1. При эксплуатации прибора следует соблюдать "Правила технической эксплуатации и правила техники безопасности для электроустановок до 1000 В".

8.2. Источником опасности прибора являются контакты подвода сети к трансформатору.

8.3. Монтаж, установку, техническое обслуживание производить при отключенном сетевом напряжении от прибора.

8.4. Запрещается использовать предохранители, не соответствующие номинальному значению.

## 9. ПОРЯДОК УСТАНОВКИ

9.1. Прибор устанавливается на стенах или других конструкциях охраняемого помещения в местах, где отсутствует доступ посторонних лиц к прибору.

9.2. Монтаж прибора производится в соответствии с действующей нормативно технической документацией на монтаж, испытания и сдачу в эксплуатацию установок охранной и пожарной сигнализации.

9.2.1. Конфигурация прибора в заводском исполнении следующая:

Задержка взятия на охрану охранного ШС	30 сек
Задержка включения сирены при нарушении охранного ШС	15 сек
Управление взятием/снятием ШС по-	ключи ТМ

средством	
Режим постановки на охрану охранного ШС	с закрытой дверью (с задержкой)

9.3. Перед монтажом запишите электронные ключи в память прибора, задайте необходимую конфигурацию функций прибора (см. п.12. ПРИЛОЖЕНИЕ).

9.4. По окончании программирования прибора установите переключки по таблице джамперов для рабочего режима (J3 снят) см. п.12.4.2. ПРИЛОЖЕНИЕ.

9.5. Установка прибора:

- открутите винты крепления крышки прибора, снимите её;
- произведите разметку крепления корпуса прибора;
- закрепите прибор 3 шурупами на стене помещения;

9.5.1. Произведите электромонтаж прибора по схеме внешних соединений (см. рис.2).

9.5.2. Входные цепи:

- шлейф сигнализации с установленными в него выносным резистором и извещателями подключается к клеммам «Ш» и «ОБЩ».

***ВНИМАНИЕ!*** В условиях повышенных помех согласно СНИП2.04.09 ШС прокладывается экранированным проводом; причем, экран должен подключаться к заземлению в одной точке.

- элемент управления (порт ключа ТМ или тумблер) подключается к клеммам «ОБЩ», «ТМ» и «ЛТ» (светодиод порта ТМ).

- Считыватель Проху-карт подключается к клеммам «+12», «ОБЩ» и «ТМ».

9.5.3. Монтаж внешних устройств производится следующим образом:

- выносной звуковой оповещатель (сирена) подключается к клеммам «+ 3В -» (необходимо наличие аккумулятора!);

- провода питания токопотребляющих извещателей подключаются к клеммам «+12» и «ОБЩ»;

- выносной световой оповещатель (лампа) подключается к клеммам «Л» и «+12»;

- сирену НЕИСПРАВНОСТЬ подключают к клемма «+12» и «Н». Транзисторный ключ НЕИСПРАВНОСТЬ (О.К.) отображает состояние ШС пожарного исполнения: при неисправности ШС или снятии с охраны ключ переходит в открытое состояние.

- Внешний резервированный источник питания 12...14 В подключается к клеммам «РП» и «ОБЩ»;

- Линия ПЦН подключается к клеммам «ПЦН», где:  
НЗ – нормально замкнутый контакт;  
ПК – перекидной контакт;  
НР – нормально разомкнутый контакт.

9.5.4. Подключите сетевые провода к клеммам «~220V».

9.5.5. При использовании прибора в бесперебойном режиме установите и подключите аккумулятор (красный вывод «плюс»).

9.5.6. Закройте крышку прибора.

## 10. ПОДГОТОВКА И ПОРЯДОК РАБОТЫ ПРИБОРА

10.1. Проверьте правильность монтажа и подайте на прибор напряжение сети. Прибор обеспечивает отображение световой индикации в зависимости от наличия напряжения сети и величины напряжения на аккумуляторе следующим образом:

~220В	Аккумулятор (норма/разряд)	Светодиод «Сеть / Резерв»
норма	норма	Зеленый непрерывно
отсутствует	норма	Зеленый мигает
отсутствует	разряжен	Красный мигает
Напряжение на выходе стабилизатора 13,8 В выше допустимого (более 14,5 В), неисправность стабилизатора.		Красный непрерывно

10.2. Если ШС исправен и снят, светодиод «Пожар/Тревога» и светодиод порта ТМ погашены.

10.3. Если шлейф неисправен (КЗ или обрыв) и снят, светодиод «Пожар/Тревога» засвечен непрерывно красным цветом, а светодиод на выносном порте ТМ мигает редкими вспышками. Необходимо устранить неисправность ШС в том числе извещателей, подключенных к ШС.

10.4. Для взятия под охрану ШС в режиме постановки по тактике «с задержкой взятия» необходимо кратковременно прикоснуться ключом к порту ТМ или поднести к считывателю Проху-карту (или включить потайной переключатель). По истечении заданной задержки, светодиод порта ТМ должен засветиться – ШС взят. Если шлейф неисправен, постановка на охрану не произойдет.

10.5. Для взятия под охрану ШС в режиме постановки по тактике с «открытой дверью», ШС должна быть в обрыве (дверь д.б. открыта, светодиод порта ТМ должен мигать редкими вспышками, светодиод «Пожар/Тревога» засвечен красным цветом), необходимо кратковременно прикоснуться ключом к порту или поднести к считывателю Проху-карту (или включить потайной переключатель). Закройте дверь, ШС должна быть в норме. Светодиод порта ТМ должен засветиться непрерывно – ШС взят.

10.6. Для снятия с охраны ШС необходимо повторно прикоснуться ключом к порту или поднести Проху-карту или выключить потайной переключатель. Светодиод «Пожар/Тревога» и светодиод порта ТМ должны погаснуть - ШС снят.

10.7. Если сопротивление ШС после включения его на контроль не соответствует дежурному режиму, то прибор по этому ШС переходит в режим фактического состояния ШС.

10.8. Прибор обеспечивает отображение световой и звуковой индикации, а также выдачу информации на ПЦН в зависимости от сопротивления ШС следующим образом:

## А) в исполнении «охранный»:

Сопротивление ШС, кОм	Режим работы	Отображение элементов индикации					
		Реле ПЦН	Светодиод ПОЖАР/ТРЕВОГА	Выносной св. оповещатель (лампа)	Выносной зв. оповещатель (сирена)	Ключ НЕИСПРАВНОСТЬ	Светодиод порта ТМ
От 0 до 0,2 или от 25 и выше	«ШС не исправен СНЯТ С ОХРАНЫ»	Обесточено	Светится красным цветом	Погашен	Молчит	Мигает	Коротко вспыхивает
ШС в норме	«ШС исправен СНЯТ С ОХРАНЫ»	Обесточено	Погашен	Погашен	Молчит	Закрыт	Погашен
			Мигает зеленым цветом	Светится	Молчит	Закрыт	Мигает
ШС не в норме	«ЗАДЕРЖКА ВЗЯТИЯ»	Обесточено	Мигает поочередно красным и зеленым цветом	Мигает			
От 2,8 до 8,2	«ДЕЖУРНЫЙ»	Под напряжением	Светится зеленым цветом	Светится	Молчит	Закрыт	Светится
От 0 до 1,2 или от 15 и выше	«ТРЕВОГА»	Обесточено	Мигает красным цветом	Мигает	Непрерывный звуковой сигнал	Закрыт	Мигает

## Б) в исполнении «пожарный»:

Сопротивление ШС, кОм	Режим работы	Отображение элементов индикации					
		Реле ПЦН	Ключ НЕИСПРАВНОСТЬ	Светодиод ПОЖАР/ТРЕВОГА	Выносной св. оповещатель (лампа)	Выносной зв. оповещатель (сирена)	Светодиод порта ТМ
От 0 до 0,2 или от 25 и выше	«ШС не исправен СНЯТ С ОХРАНЫ»	Обесточено	Открыт	Светится красным цветом	Погашен	Молчит	Коротко вспыхивает
От 2,8 до 8,2	«ШС исправен СНЯТ С ОХРАНЫ»	Обесточено	Открыт	Погашен	Погашен	Молчит	Погашен
От 1,2 до 1,7 или от 10,6 до 14,0	«ВНИМАНИЕ»	Обесточено	Закрыт	Мигает зеленым цветом	Мигает	Прерывистый звуковой сигнал	Светится
От 0,3 до 1,1 или от 15 до 18,5	«ПОЖАР»	Под напряжением	Закрыт	Мигает красным цветом	Мигает	Непрерывный звуковой сигнал	Мигает



От 0 до 0,2 или от 25 и выше	«НЕ-ИС-ПРАВНОСТЬ»	Обесточено	Открыт	Мигает поочередно красным и зеленым цветом	Мигает	Молчит	Коротко вспышивает
------------------------------	-------------------	------------	--------	--	--------	--------	--------------------

Параметры отображения световой и звуковой индикации:

- мигание светодиодов ШС и выносного светового оповещателя с частотой  $(2 \pm 0,5)$  Гц;
- задержка включения выносного звукового оповещателя после перехода прибора в режим «ТРЕВОГА» (в исполнении «охранный») 15 сек (если установлена перемычка J4);
- длительность звучания выносного звукового оповещателя в режимах «ВНИМАНИЕ» и «ПОЖАР/ТРЕВОГА» 5 мин.

10.9. В исполнении «пожарный» прибор в зависимости от режима, в котором находится канал и от последующего изменения состояния контролируемого ШС, по данному каналу обеспечивает переход в один из следующих режимов:

Изменение состояния ШС Начальный Режим работы канала	Дежурный режим	Внимание	Пожар	Неисправность
	Новый режим работы канала			
Дежурный режим	<i>Дежурный режим</i>	<i>Внимание</i>	<i>Пожар</i>	<i>Неисправность</i>
Внимание	<i>Внимание</i>	<i>Внимание</i>	<i>Пожар</i>	<i>Неисправность</i>
Пожар	<i>Пожар</i>	<i>Пожар</i>	<i>Пожар</i>	<i>Пожар</i>
Неисправность	<i>Неисправность</i>	<i>Неисправность</i>	<i>Неисправность</i>	<i>Неисправность</i>

10.10. При разряде резервного аккумулятора (в случае отсутствия сетевого напряжения) ниже 10 В прибор отключает энергопотребление от блока питания: гаснет светодиод ПО-

ЖАР/ТРЕВОГА, реле ПЦН обесточивается, клемма +12В обесточивается, светодиод СЕТЬ/РЕЗЕРВ мигает красным светом. Восстановление состояния прибора, в котором он находился на момент разряда аккумулятора, произойдет при появлении сетевого напряжения или при замене разряженного аккумулятора.

## 11. ПРАВИЛА ХРАНЕНИЯ И ТРАНСПОРТИРОВАНИЯ

11.1. Условия хранения прибора должны соответствовать условиям 1 по ГОСТ 15150-69.

11.2. В помещениях для хранения приборов не должно быть пыли, паров кислот, щелочей, агрессивных газов и других вредных примесей, вызывающих коррозию.

11.3. Расстояние между отопительными устройствами и приборами должно быть не менее 0,5 м.

11.4. При складировании приборов в штабели разрешается укладывать не более пяти ящиков с приборами.

11.5. Транспортирование упакованных приборов может производиться любым видом транспорта в крытых транспортных средствах.

11.6. Условия транспортирования должны соответствовать условиям хранения 5 по ГОСТ 15150-69.

11.7. После транспортирования приборы перед включением должны быть выдержаны в нормальных условиях не менее 24 ч.

## 12. ПРИЛОЖЕНИЕ.

12.1. Запись электронных ключей в память прибора.

12.1.1. Установите перемычки J2, J3, J4.

12.1.2. Подайте питание на прибор

12.1.3. Светодиод «ПОЖАР» должен мигать красным цветом.

12.1.4. Коснитесь электронным ключом порта Touch memory (поднесите Proxi-карту к считывателю) и наблюдайте за светодиодом «ПОЖАР».

12.1.5. В случае удачной записи электронного ключа в память светодиод «ПОЖАР» три раза мигнет зеленым цветом.

12.1.6. Возьмите очередной электронный ключ (Proxi-карту) повторите два предыдущих пункта.

12.1.7. По окончании программирования электронных ключей (в т.ч. Proxi-карт), удалите перемычки и отключите питание прибора (в т.ч. аккумулятор).

12.1.8. Максимальное количество ключей в памяти прибора – 25 шт.

12.1.9. После записи 25 ключей, последующие ключи записываться не будут, для восстановления записи необходимо очистить базу ключей.

12.2. Стирание ключей.

12.2.1. Установите перемычки J2,J3 подайте питание на прибор.

12.2.2. При удачном стирании ключей, светодиод «Пожар» должен моргнуть зеленым один раз, при неудаче светиться красным.

12.2.3. Отключите питание прибора (в т.ч. аккумулятор), удалите перемычки.

12.3. Программирование режима работы прибора с использованием скрытого тумблера для постановки/снятия (вместо электронных ключей).

12.3.1. Установите перемычки J2,J3,J5 подайте питание на прибор.

12.3.2. Светодиод «ПОЖАР» должен моргнуть зеленым два раза. Прибор запрограммировался для работы в режиме с использованием скрытого тумблера.

12.3.3. Отключите питание прибора (в т.ч. аккумулятор), удалите перемычки. Подключите на контакты клеммника «ТМ» и «Общ» скрытый тумблер.

12.3.4. Используйте тумблер вместо электронного ключа для постановки/снятия прибора (тумблер удобно использовать для управления пожарным ШС).

12.4. Программирование режима работы прибора с использованием ключей ТМ для постановки/снятия.

12.4.1. Установите перемычки J2,J3,J4,J5, подайте питание на прибор.

12.4.2. Светодиод «ПОЖАР» должен моргнуть зеленым три раза. Прибор запрограммировался для работы с ключами ТМ.

12.4.3. Отключите питание прибора (в т.ч. аккумулятор), удалите перемычки.

12.5. Назначение джамперов J1...J6.

12.5.1. J3 – должен быть снят в рабочем режиме.

J3 – должен быть установлен в режиме конфигурирования (программирования) прибора.

Выбор алгоритма работы прибора осуществляется установкой / удалением перемычек. Назначения перемычек указаны ниже в таблицах.

После каждой смены конфигурации необходимо отключить питание прибора (в т.ч. аккумулятор).

12.5.2. Назначение джамперов J1,J2,J4..J6 в рабочем режиме (J3 снят).

Джампер		Назначение джампера
<b>J1</b>	Снят	Шлейф в пожарном режиме
	Установлен	Шлейф в охранном режиме
<b>J2</b>		Не используется
<b>J3</b>	Снят	Рабочий режим
	Установлен	Режим конфигурирования
<b>J4</b>	Снят	Задержка закрытия двери отключена
	Установлен	Задержка закрытия двери включена *
<b>J5</b>	Снят	Задержка сирены при открытии дверей отключена
	Установлен	Задержка сирены при открытии дверей включена *
<b>J6</b>	Снят	Автовозврат в режим охраны отключен
	Установлен	Автовозврат в режим охраны включен

\* - значение задержки программируется при конфигурировании прибора

12.5.3. Назначение джамперов в режиме конфигурирования (J3 установлен). Здесь джамперы J1,J2,J3 выбирают функцию, J4,J5,J6 определяют значение параметра.

12.5.4. Программирование задержки взятия на охрану охранного ШС, при закрытии двери.

12.5.4.1. Установите джамперы по таблице в соответствии с выбранной задержкой. Отключите и включите питание прибора. Заданная задержка запишется в EEPROM процессора, при этом светодиод ШС должен мигнуть несколько раз зеленым цветом, пропорционально величине заданной задержки.

J3	J2	J1		J6	J5	J4	Задержка, сек	Число миганий
1	0	0	Запись задержки взятия на охрану	0	0	0	10	1
				0	0	1	20	2
				0	1	0	30	3
				0	1	1	40	4
				1	0	0	50	5
				1	0	1	60	6
				1	1	0	80	7
				1	1	1	90	8

0 – джампер снят; 1 – джампер установлен.

12.5.5. Программирование задержки сирены при нарушении охранного ШС, при открытии двери.

12.5.5.1. Установите джамперы по таблице в соответствии с выбранной задержкой. Отключите и включите питание прибора. Заданная задержка запишется в EEPROM процессора, при этом светодиод ШС должен мигнуть несколько раз красным цветом, пропорционально величине заданной задержки.

J3	J2	J1		J6	J5	J4	Задержка, сек	Число миганий
1	0	1	Запись задержки сирены при открытии двери	0	0	0	10	1
				0	0	1	20	2
				0	1	0	30	3
				0	1	1	40	4
				1	0	0	50	5
				1	0	1	60	6
				1	1	0	80	7
				1	1	1	90	8

0 – джампер снят; 1 – джампер установлен.

12.5.6. Программирование ключей ТМ (или ргохі-карт), программирование прочей конфигурации.

12.5.6.1. Установите джамперы по таблице в соответствии с выбранной операцией. Отключите и включите питание прибора. Заданная конфигурация запишется в EEPROM процессора, при этом светодиод ШС должен мигнуть несколько раз зеленым цветом.

J3	J2	J1		J6	J5	J4	Назначение операции	Число миганий
1	1	0	Программирование ключей ТМ, прочей конфигурации	0	0	0	Стирание базы ключей ТМ	см. п.12.2
				0	0	1	Запись ключей в базу ключей ТМ	см. п.12.1
				0	1	0	Разрешение работы от тумблера (запрет ключей ТМ)	2
				0	1	1	Запрет работы от тумблера (разрешение ключей ТМ)	3
				1	0	0	Не используется	4
				1	0	1	Не используется	5
				1	1	0	Режим постановки на охрану с задержкой взятия (п.10.4)	6
				1	1	1	Режим постановки на охрану с открытой дверью (п.10.5)	7

0 – джампер снят; 1 – джампер установлен.

12.5.7. Калибровка ШС.

12.5.7.1. Установите джамперы по таблице в соответствии с выбранной операцией. Отключите и включите питание прибора.

J3	J2	J1		J6	J5	J4	Назначение операции	Число миганий
1	1	1	Ка- либ.	0	0	0	Восстановить заводскую конфигурацию	1

				0	0	1	Калибровка по току потребления ШС	См. п.12.5.7
				0	1	0	Откат калибровки по току	3
				0	1	1	Не используется	

0 – джампер снят; 1 – джампер установлен.

12.5.7.2. Калибровка ШС по току применяется, если нагрузка ШС по току от токопотребляющих извещателей превышает 1,5 мА. (Перед повторной калибровкой необходимо сделать «Откат калибровки по току» установкой переключателей J1...J3, J5 и отключением и включением питания прибора, при этом светодиод «Пожар/Тревога» должен моргнуть красным три раза).

12.5.7.3. Подключите извещатели к ШС. Установите переключатели J1...J4. Подайте питание на прибор.

12.5.7.4. Начало калибровки индицируется двукратным миганием зеленым цветом светодиода «Пожар/Тревога».

12.5.7.5. При нормальном завершении калибровки светодиод засвечивается зеленым цветом.

12.5.7.6. Если измеренный коэффициент вне диапазона – двукратное повторяющееся мигание красным цветом. Это значит, что калибровка не состоялась, возможно, ток нагрузки ШС превышает 3 мА или неисправность источников питания или измерительных цепей прибора.

12.5.7.7. Если время измерения превышает 30 сек, то светодиод засветится красным цветом постоянно. Возможно, калибровка не проходит из-за помех на ШС или неисправности.

12.5.8. По окончании программирования прибора установите переключатели по таблице джамперов для рабочего режима (J3 снят). Включите и отключите питание прибора.

12.6. Работа с регистратором ВЭРС РС.

12.6.1. Снимите верхнюю крышку прибора.

12.6.2. Подключите разъем-вилку кабеля регистратора ВЭРС РС к разъему-розетке (XS1) поз.10 рис.1. Обратите внимание на совпадение первых контактов разъемов.

12.6.3. Подайте питание на регистратор ВЭРС-РС, затем на прибор ВЭРС-ПК1-01. Действуйте в соответствии с указаниями инструкции на ВЭРС-РС.

12.7. Замена предохранителей.

12.7.1. Снимите верхнюю крышку прибора. Отвинтите два самореза, крепящие плату. Выньте плату из корпуса, переверните на обратную сторону, замените необходимую плавкую вставку.

## ПАСПОРТ

### 1. СВИДЕТЕЛЬСТВО О ПРИЕМКЕ

Прибор приемно-контрольный охранно-пожарный «ВЭРС-ПК1(ТМ)-01», заводской номер \_\_\_\_\_ соответствует ТУ 4372-001-52297721-99 и признан годным для эксплуатации.

Дата выпуска \_\_\_\_\_

ОТК \_\_\_\_\_

Упаковщик \_\_\_\_\_

Заполняется при розничной продаже:

Дата продажи \_\_\_\_\_

Продавец \_\_\_\_\_

### 2. ГАРАНТИИ ИЗГОТОВИТЕЛЯ

2.1. Изготовитель гарантирует соответствие прибора требованиям технических условий при соблюдении условий транспортирования, хранения, монтажа и эксплуатации.

2.2. Гарантийный срок с момента ввода прибора в эксплуатацию – 5 лет, но не более 5,5 лет со дня отгрузки.

2.3. Срок службы прибора – 10 лет.

### 3. СВЕДЕНИЯ О РЕКЛАМАЦИЯХ

3.1. Потребитель имеет право предъявить рекламацию при обнаружении несоответствия прибора требованиям технических условий при соблюдении всех положений эксплуатационной документации.

3.2. Рекламации на прибор направлять по адресу: 630041, г. Новосибирск, ул. 2-я Станционная, 30, «Монтажно-производственное предприятие ВостокЭлектроРадиоСервис».

3.3. Прибор, направляемый в ремонт по рекламации должен иметь упаковку, вид, сохранность пломб, контролок и комплектацию, соответствующую сопроводительной документации на прибор. При невыполнении этих условий изготовитель прерывает свои гарантийные обязательства, и ремонт осуществляется за счет потребителя.

### ВНИМАНИЕ!

Перед пуском в эксплуатацию прибора и после каждого ремонта необходимо проверить целостность предохранителей.

Запрещается использование других типов предохранителей, кроме заложенных в КД.

При подключении аккумулятора соблюдайте полярность! Красный вывод – «плюс». Неправильное подключение аккумулятора может привести к выходу прибора из строя.

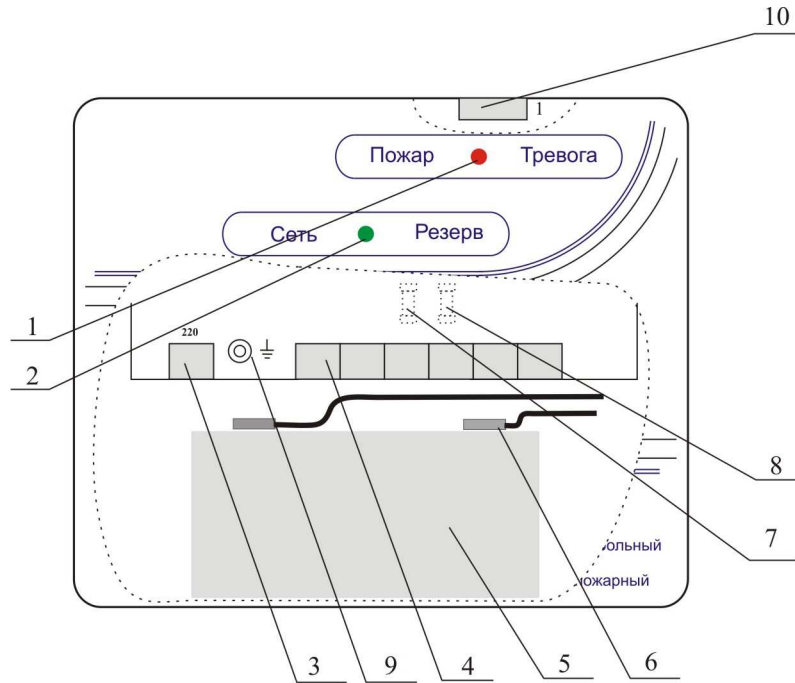


Рис. 1. Внешний вид и устройство прибора “ВЭРС-ПК1(ТМ)-01”

- |  |  |
|--|--|
| 1. Индикатор состояния ШС                        | 6. Клеммы подключения аккумулятора (красный провод “+”)    |
| 2. Индикатор питания                             | 7. Вставка плавкая ВПТ6-7 (1А)                             |
| 3. Клемма подключения сетевого провода к прибору | 8. Вставка плавкая ВПТ6-1 (0,16А)                          |
| 4. Клемменная колодка ШС                         | 9. Контакт для подключения к контуру защитного заземления. |
| 5. Место установки аккумулятора                  | 10. Разъем XSI для подключения регистратора ВЭРС-РС.       |

Рис. 1. Внешний вид и устройство прибора.

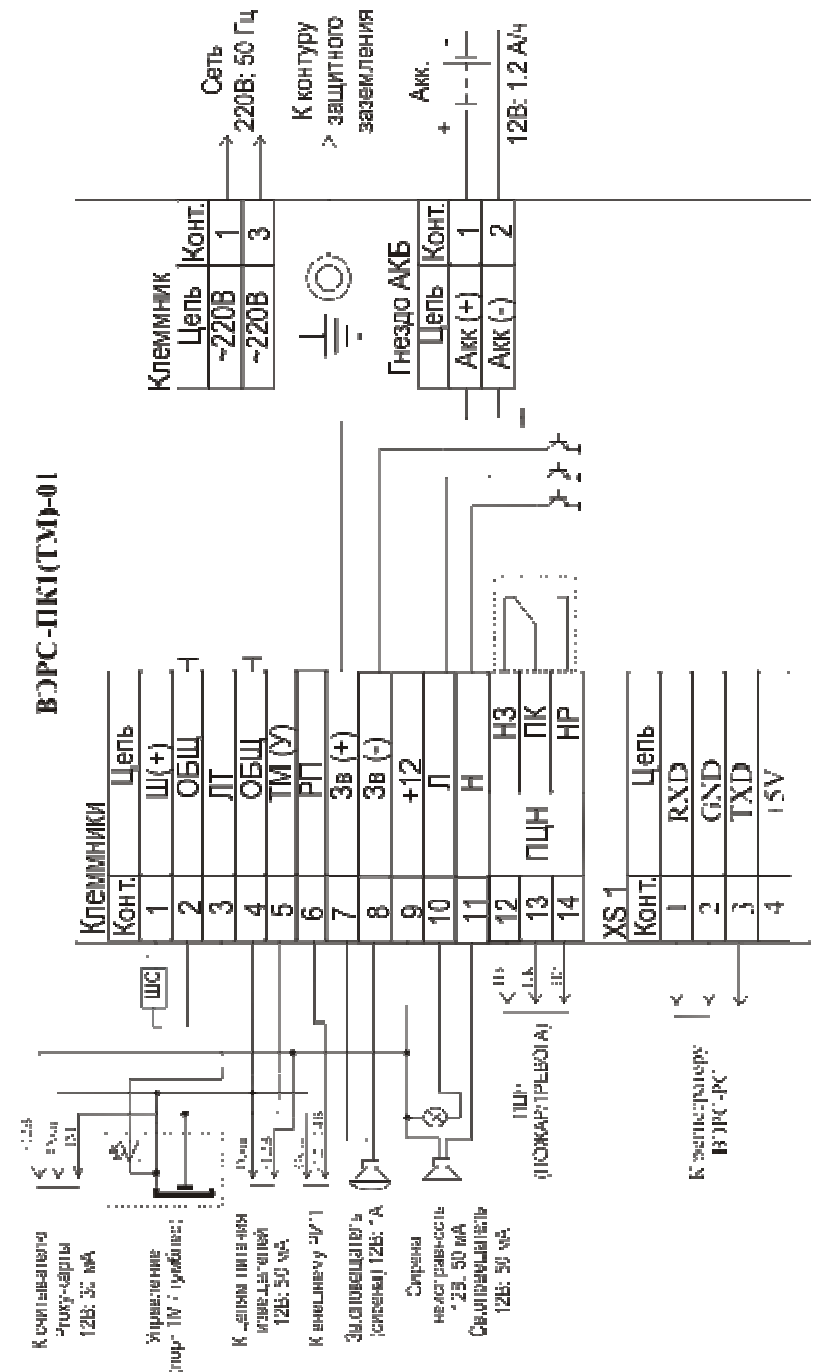


Рис. 2. Схема внешних соединений прибора.

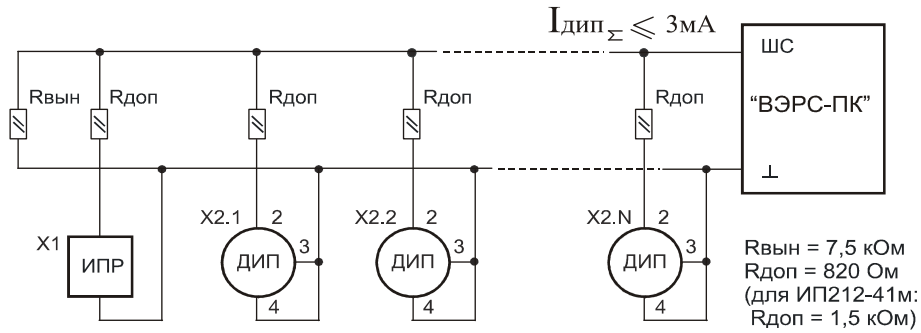


Рис. 3. Схема включения в ШС дымовых извещателей (сработка по 2-м извещателям)

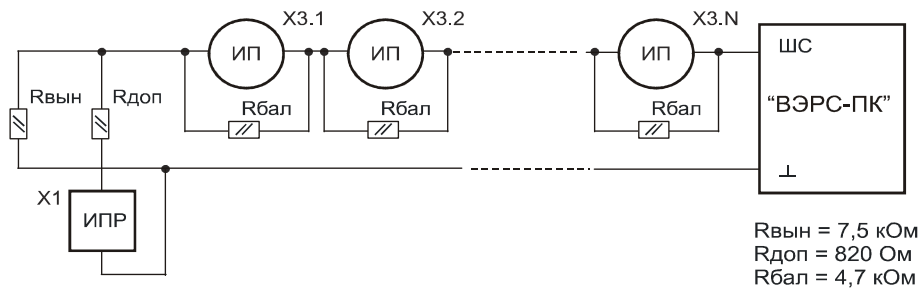


Рис. 4. Схема включения в ШС тепловых извещателей (сработка по 2-м извещателям)

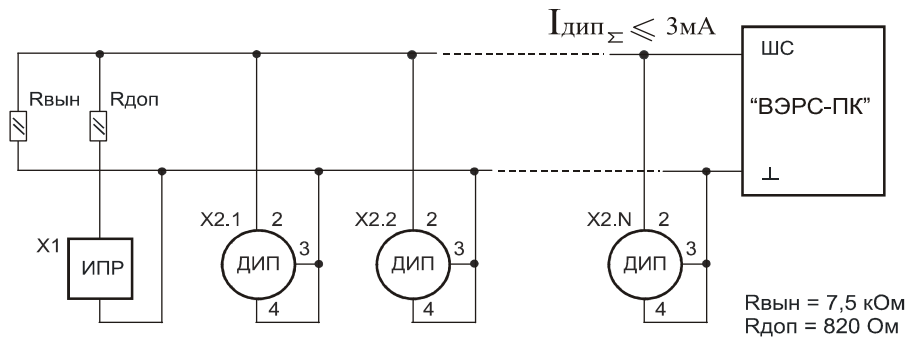


Рис. 5. Схема включения в ШС дымовых извещателей (сработка по одному извещателю)

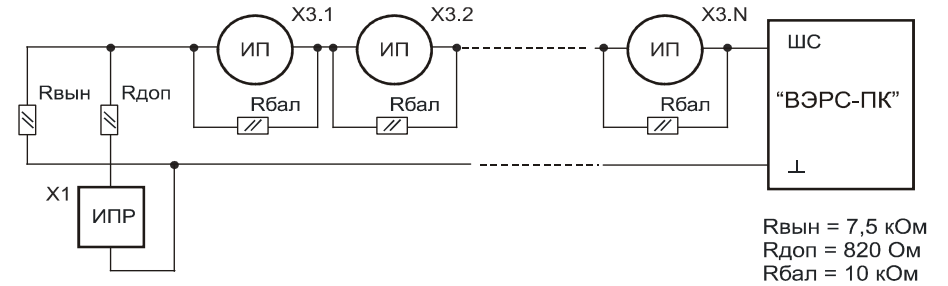
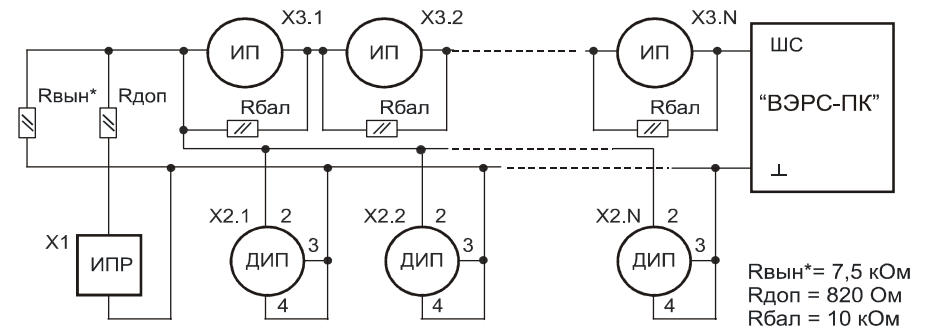


Рис. 6. Схема включения в ШС тепловых извещателей (сработка по одному извещателю)



Сопротивление выносного резистора  $R_{вын}^*$  подбирается в зависимости от количества токопотребляющих извещателей, чтобы сохранить напряжение на шлейфе (до установки извещателей) с точностью 0,25В

Рис. 7. Комбинированная схема включения извещателей (сработка по одному извещателю)

Где:

- X1 – Ручной пожарный извещатель с нормально-разомкнутыми контактами (типа ИПР).
- X2 – Дымовой, токопотребляющий пожарный извещатель с нормально-закрытым выходным ключом (типа ИП 212).
- X3 – Тепловой пожарный извещатель с нормально-замкнутыми контактами (типа ИП-105).

**АДРЕСА СЕРВИСНЫХ ЦЕНТРОВ  
ПО ОБСЛУЖИВАНИЮ ПРИБОРОВ «ВЭРС-ПК1(ТМ)-01»**

ООО «МПП ВЭРС»  
г. Новосибирск,  
ул. 2-я Станционная, 30  
т/ф. (383) 341-05-35, тел. 341-29-66.

E-mail: [info@verspk.ru](mailto:info@verspk.ru)  
[www.verspk.ru](http://www.verspk.ru)

ООО ПТФ «Интэк-сигнал»  
г. Челябинск ул. Горького 47  
тел. (351) 777-37-98, 775-95-61  
E-mail: [intek@chel.com.ru](mailto:intek@chel.com.ru)

ООО «Арсенал безопасности»  
г. Омск, 16-й Военный городок, 417  
тел. (3812) 462-903, 462-904, 462-905

ООО «Самойлов»  
г. Москва, ул. Шушенская, 3, к.2, оф. 18  
т/ф (095) 184-12-09, 184-01-38  
E-mail: [info@samoха.ru](mailto:info@samoха.ru)  
<http://www.samoха.ru/>

ООО «Система»  
г. Северобайкальск, ул. Дружбы, 30  
тел. (30139) 2-23-71, 2-63-31  
E-mail: [parachin@burnet.ru](mailto:parachin@burnet.ru)

ООО «Сквид-ТД»  
г. Краснодар, ул. Рашпилевская, 321  
тел./факс (861) 210-98-98, 224-64-57,  
225-01-42  
E-mail: [skwid@online.ru](mailto:skwid@online.ru)  
[www.skwid.euro.ru](http://www.skwid.euro.ru)

ООО «Сибтехсервис»  
г. Красноярск  
тел (3912) 52-02-75

ПБОЮЛ Торгунакова С.М.  
г. Благовещенск, ул. Зейская, 211, оф. 101  
тел. (4162) 53-42-27, 53-41-99  
E-mail: [postmaster@avtomatik.afn.ru](mailto:postmaster@avtomatik.afn.ru)

ООО «Стожары»  
г. Благовещенск, ул. Батарейная, 26/4  
тел. (4162) 52-51-91, 53-80-78  
E-mail: [stogary@tsl.ru](mailto:stogary@tsl.ru)

ООО «Випакс+»  
г. Пермь, ул. Героев Хасана 9 оф. 307  
тел. (3422) 197-808(многокан.),  
197-814, 197-833, 197-890  
E-mail: [info@vipaks.ru](mailto:info@vipaks.ru)  
[www.vipaks.ru](http://www.vipaks.ru)

АФ «Спецавтоматика»  
г. Армавир, ул. Мира 10  
тел. (86137) 2-75-75, 2-75-00  
E-mail: [armsm@itech.ru](mailto:armsm@itech.ru)

ООО «Спецмонтажсервис»  
г. Уфа, ул. Российская, 43  
тел. (3472) 35-22-05, 35-22-02, 31-02-59  
E-mail: [info\\_mb-ufa@bascell.com](mailto:info_mb-ufa@bascell.com)  
[www.mb-ufa.ru](http://www.mb-ufa.ru)

МПСЦ УВО при УВД Омской области  
г. Омск, ул. 6-я Северная 1а  
тел. (3812) 23-86-12, 25-75-97, 23-19-22

**ВНИМАНИЕ!**

При обнаружении неисправности прибора Вы можете направ-  
ить его для ремонта в любой из указанных сервисных цент-  
ров или непосредственно изготовителю ООО «МПП ВЭРС»  
по адресу: 630041; г. Новосибирск-41; ул. 2-я Станционная, 30