



СТРЕЛЕЦ



БУК-Р

Блок управления и контроля радиоканальный



Руководство по эксплуатации

СПНК. 425557.013 РЭ, ред. 1.1

**ЗАО "Аргус-Спектр"
Санкт-Петербург, 2008**

Введение	3
1. ТЕХНИЧЕСКИЕ ХАРАКТЕРИСТИКИ	4
1.1 Общие характеристики	4
1.2 Характеристики ШС	5
1.3 Характеристики выхода БВИ	5
1.4 Выход звукового оповещения	6
1.5 Выход сброса пожарных извещателей	6
1.6 Питание	7
2. ВНЕШНИЙ ВИД И УСТРОЙСТВО	8
2.1 Внешний вид	8
2.2 Резервная батарея	9
2.3 Антенна	10
2.4 Крепление на стену	11
3. ПОДКЛЮЧЕНИЕ	12
3.1 Комплект поставки	12
3.2 Колодки	12
3.3 Шлейфы сигнализации	13
3.4 Подключение БВИ	14
3.5 Подключение выносных считывателей	14
3.6 Подключение внешнего источника питания	15
3.7 Выход сброса пожарных извещателей	16
3.8 Выход ЗО	17
4. ПРОГРАММИРОВАНИЕ	18
4.1 Свойства БУК-Р	18
4.2 Программирование БУК-Р к родительскому радиорасширителю	18
4.3 Добавление и удаление ключей БУК-Р	19
5. УПРАВЛЕНИЕ СИСТЕМОЙ И ИНДИКАЦИЯ БУК-Р	23
5.1 Управление системой с помощью БУК-Р	23
5.2 Индикация состояния разделов и ШС	24
5.3 Индикация состояния источников питания	25
5.4 Индикация качества связи	26
Дополнительная информация	27

Введение

Блок управления и контроля радиоканальный БУК-Р (далее – БУК-Р) предназначен для работы в составе радиоканальной системы охранно-пожарной сигнализации "Стрелец".

БУК-Р имеет следующие возможности:

- ✓ Контроль четырех шлейфов сигнализации (ШС)
- ✓ Управление системой с использованием ключей "TouchMemory" (ТМ) или бесконтактных карт доступа
- ✓ Отображение состояния системы
- ✓ Функции исполнительного устройства

БУК-Р может использоваться для организации охранной и пожарной сигнализации в загородных домах, в качестве входного модуля с функциями управления системой, для работы с проводными извещателями и др.

Настоящее руководство рекомендуется использовать совместно с руководством по эксплуатации радиосистемы внутриобъектовой охранно-пожарной сигнализации "Стрелец".

1. ТЕХНИЧЕСКИЕ ХАРАКТЕРИСТИКИ

1.1 Общие характеристики

- ✓ До 16 БУК-Р на один радиорасширитель
- ✓ Четыре шлейфа сигнализации, которые могут независимо конфигурироваться как охранные, пожарные или тревожные и независимо программироваться в любые разделы родительского радиорасширителя
- ✓ Встроенный считыватель ключей ТМ и возможность подключения внешнего
- ✓ Работа со считывателями бесконтактных карт доступа типа СКД ЕМ-02/02.В
- ✓ Управление разделами, дочерними устройствами и группами исполнительных устройств по однократному и двукратному поднесению ключа ТМ к считывателю
- ✓ До 16 ключей ТМ на один БУК-Р
- ✓ Индикация состояния собственных ШС или локальных разделов РРОП на четырех встроенных светодиодных индикаторах или на внешней блоке выносной индикации (БВИ) типа "БВИ 8"
- ✓ Возможность подключения к выходу БВИ выносного светодиодного индикатора
- ✓ Выход звукового оповещения (ЗО) типа "открытый коллектор", предназначенный для подключения внешних сирен и других исполнительных устройств
- ✓ Выход "RST" типа "открытый коллектор" для сброса пожарных извещателей с четырехпроводной схемой подключения
- ✓ Контроль вскрытия корпуса и отрыва от стены
- ✓ Возможность подключения внешней антенны
- ✓ Диапазон рабочих температур -30...+55 °С

1.2 Характеристики ШС

БУК-Р имеет четыре шлейфа сигнализации (ШС). Контроль состояния ШС осуществляется по его сопротивлению. Любой ШС может быть запрограммирован одним из следующих типов: охранный, тревожный, пожарный, пожарный со сбросом (см. **1.5**), либо не обрабатываться.

Внимание! БУК-Р не осуществляет питание извещателей по ШС.

Тип ШС	Сопротивление ШС	Состояние
Охранный	от 4 до 7 кОм	"Норма"
	10 кОм и более или 2,8 кОм и менее	"Нарушен"
Тревожный	от 4 до 7 кОм	"Норма"
	10 кОм и более или 2,8 кОм и менее	"Паника"
Пожарный, пожарный с пересбросом	от 4 до 7 кОм	"Норма"
	от 1 до 2,8 кОм или от 10 до 20 кОм	"Пожар"
	40 кОм и более или 200 Ом и менее	"Неисправность"

При включении питания БУК-Р предает родительскому радиорасширителю извещение о нарушении всех своих охранных и тревожных ШС и о неисправности пожарных ШС.

1.3 Характеристики выхода БВИ

К выходу БВИ возможно подключение "БВИ 8" или выносного светодиодного индикатора. Параметры:

- выходное напряжение – $3 \pm 0,3$ В
- максимальный выходной ток – 5 мА.

"БВИ 8" подключается для индикации состояния ШС или разделов. Режимы индикации БУК-Р описаны в разделе **5**.

Логика работы выносного индикатора определяется только состоянием собственных ШС следующим образом:

- "Включено" – все охранные ШС взяты под охрану
- "Выключено" – не все охранные ШС взяты под охрану
- "Меандр 0,5 сек./ 0,5 сек" – возникла охранная тревога, паника или пожарная тревога в одном или нескольких ШС

1.4 Выход звукового оповещения

БУК-Р имеет выход звукового оповещения (ЗО) типа "открытый коллектор".

Параметры выхода:

- Напряжение – 10–27 В (соответствует напряжению источника питания).
- Максимальный выходной ток – 0,2 А.
- Активация по следующим событиям родительского радиорасширителя:
 - "Тревога";
 - "Пожар";
 - "Неисправность";
 - "Взлом";
 - "Снятие с охраны";
 - "Снятие с охраны под принуждением".
- Характер работы:
 - "Нормально замкнуто";
 - "Нормально разомкнуто";
 - "Импульсное (3 с)";
 - "Периодическое переключение (1 сек. / 1 сек.)";
- Возможность введения задержки срабатывания от 3 сек. до 4 мин.
- Возможность введения ограничения времени работы от 1 до 8 мин.

1.5 Выход сброса пожарных извещателей с четырехпроводной схемой подключения

БУК-Р имеет выход "RST" типа "открытый коллектор", предназначенный для сброса пожарных извещателей с четырехпроводной схемой подключения. При сбросе пожарных тревог питание извещателей, подключенных через выход "RST", выключается на 10 секунд. После включения состояние шлейфов, сконфигурированных как "пожарный со сбросом" (см. 1.2), не анализируется в течение еще 15 секунд.

Параметры выхода "RST":

- напряжение – 10–27 В (соответствует напряжению источника питания БУК-Р)
- максимальный ток – 0,2 А.

1.6 Питание

- ✓ Две батареи: основная – литиевая батарея 9 В / 1,2 А·ч, резервная – литиевая CR2032 (3 В / 240 мА·ч)

Длительность работы от основной батареи:

Период передачи контрольных сигналов	Длительность работы от основной батареи
12 сек.	3,5 года
32 сек.	4 года
1 мин.	4,5 года
2 мин.	5 лет

Длительность работы БУК-Р от резервной батареи при разряде основной – 1,5 – 2 месяца.

- ✓ Возможность питания от внешнего источника питания с напряжением 10-27 В и контролем сетевого и резервного питания

Ток потребления от внешнего источника – не более 40 мА (без учета внешних потребителей)

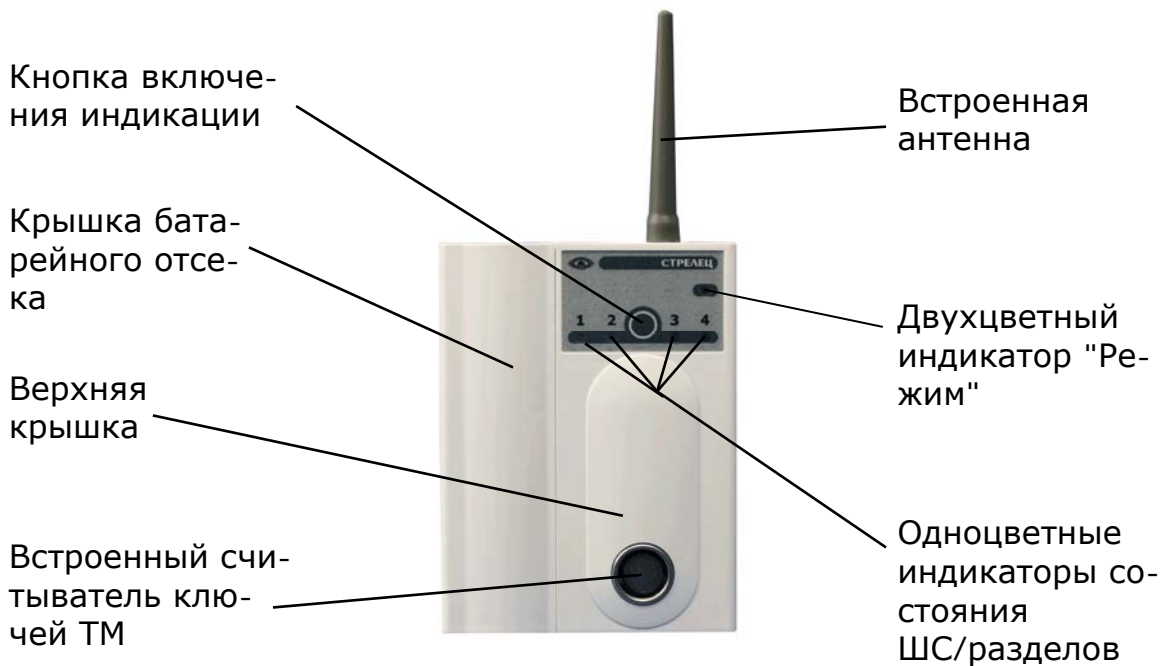
ВНИМАНИЕ!

Для питания БУК-Р рекомендуется использовать только литиевые батареи 9В, 1,2 А·ч, например, Energizer NO L522, Ultralife U9VL-J, EEMB ER9V !

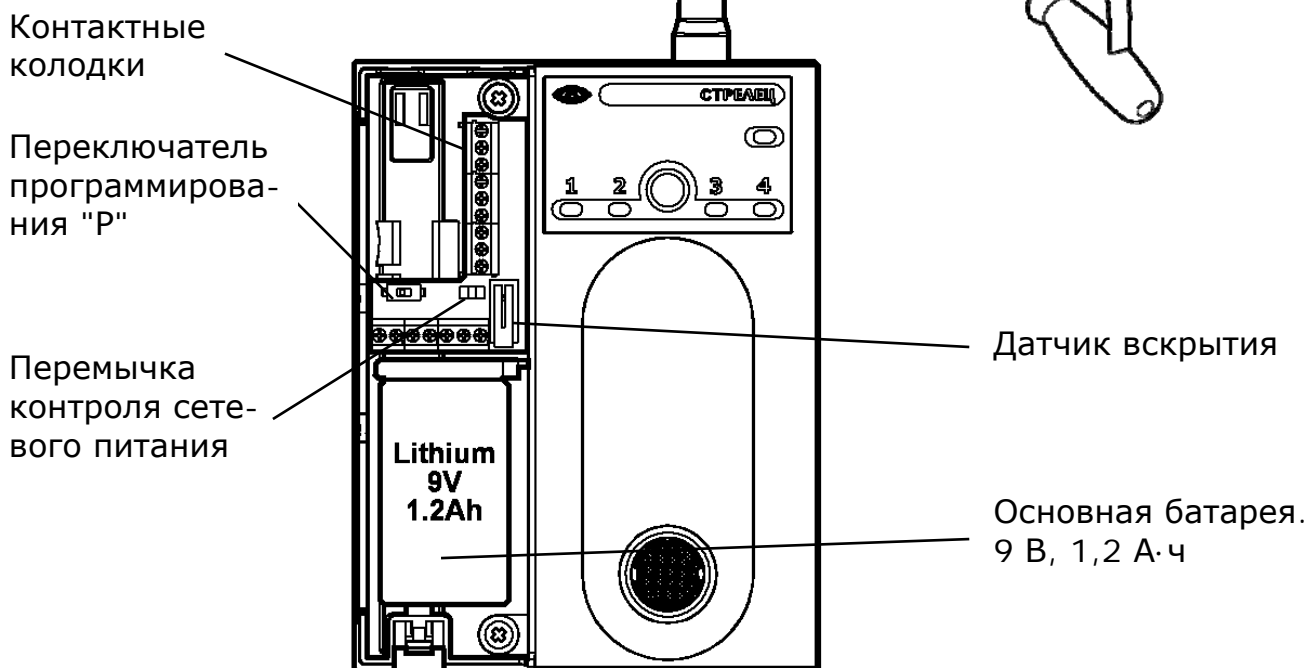
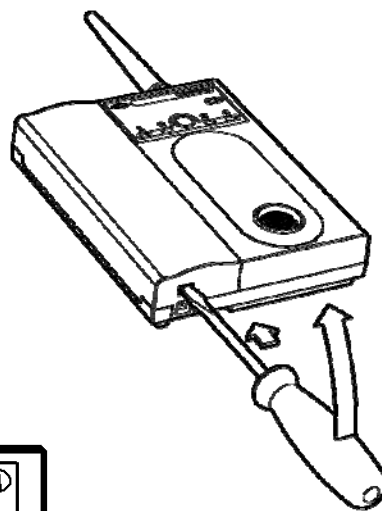
При использовании щелочных батарей (alkaline) длительность работы от батареи снижается (ориентировочно в 2-4 раза).

2. ВНЕШНИЙ ВИД И УСТРОЙСТВО

2.1 Внешний вид



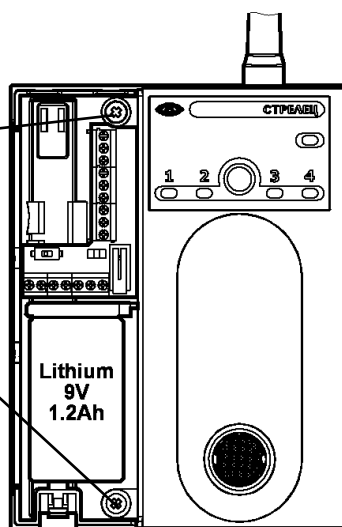
Для снятия крышки батарейного и контактного отсека необходимо использовать отвёртку:



2.2 Резервная батарея

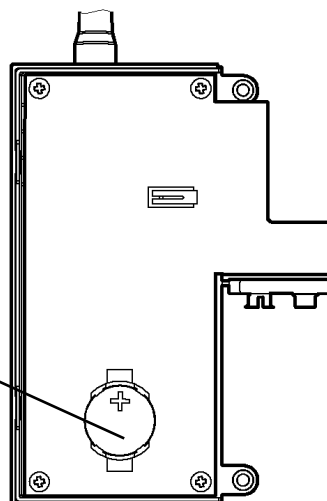
Резервная батарея БУК-Р находится внутри корпуса. Для доступа к ней необходимо:

1. Вывернуть два шурупа, снять нижнее основание.



2. На обратной стороне верхней крышки находится резервная батарея:

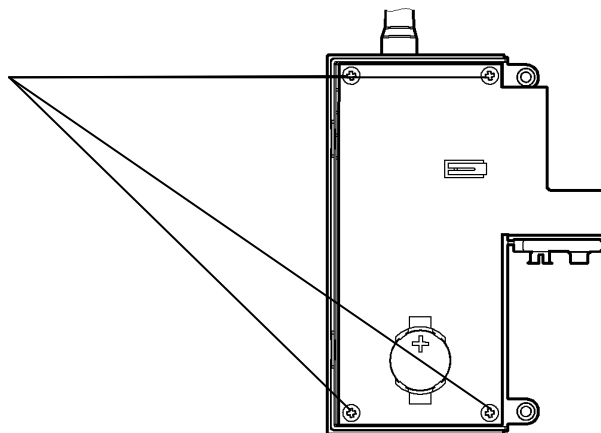
Резервная батарея CR2032 240 мА·ч



2.3 Антенна

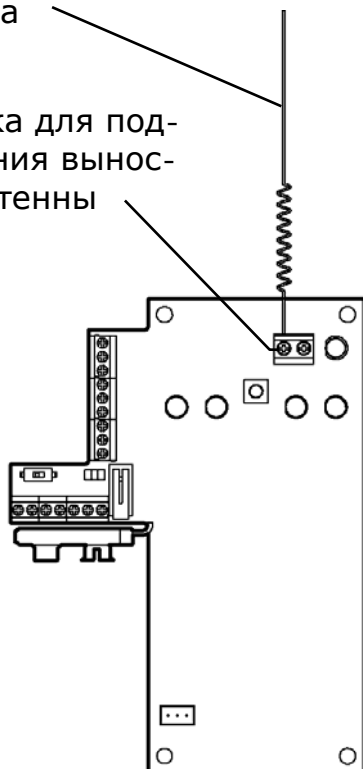
Для подключения выносной антенны необходимо:

1. С обратной стороны верхней крышки вывернуть четыре шурупа.
2. Вынуть плату из корпуса, отсоединить кабель встроенного считывателя ключей ТМ.



Встроенная антенна

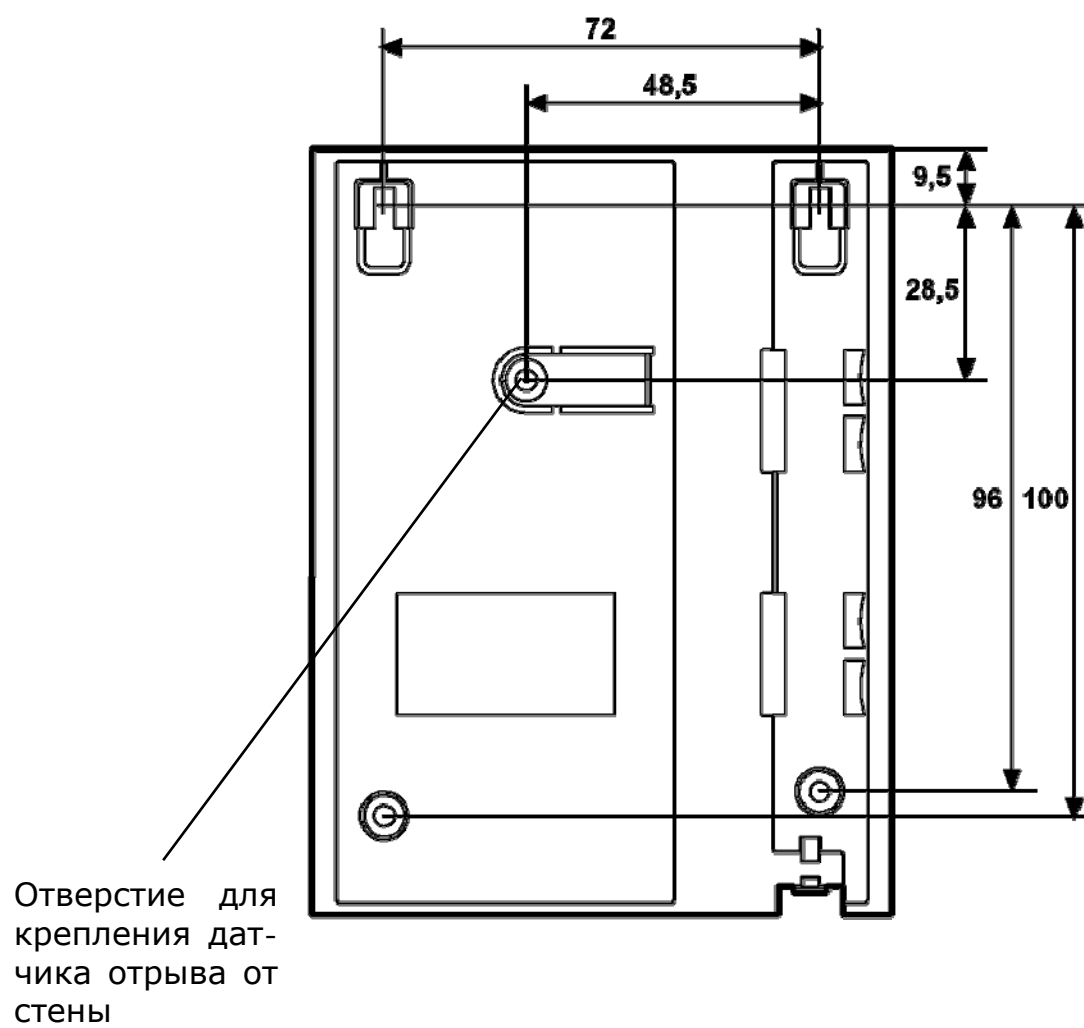
Колодка для подключения выносной антенны



3. Для подключения выносной антенны необходимо отсоединить от корпуса защитный колпачок.

Подключать выносную антенну следует кабелем с волновым сопротивлением 50 Ом. Подробные рекомендации по поводу рекомендуемых типов кабелей и антенн находятся в пособиях "Повышение дальности действия радиосистем ОПС" и "Рекомендации по выбору выносных антенн" (см. на сайте производителя www.argus-spectr.ru).

2.4 Крепление на стену



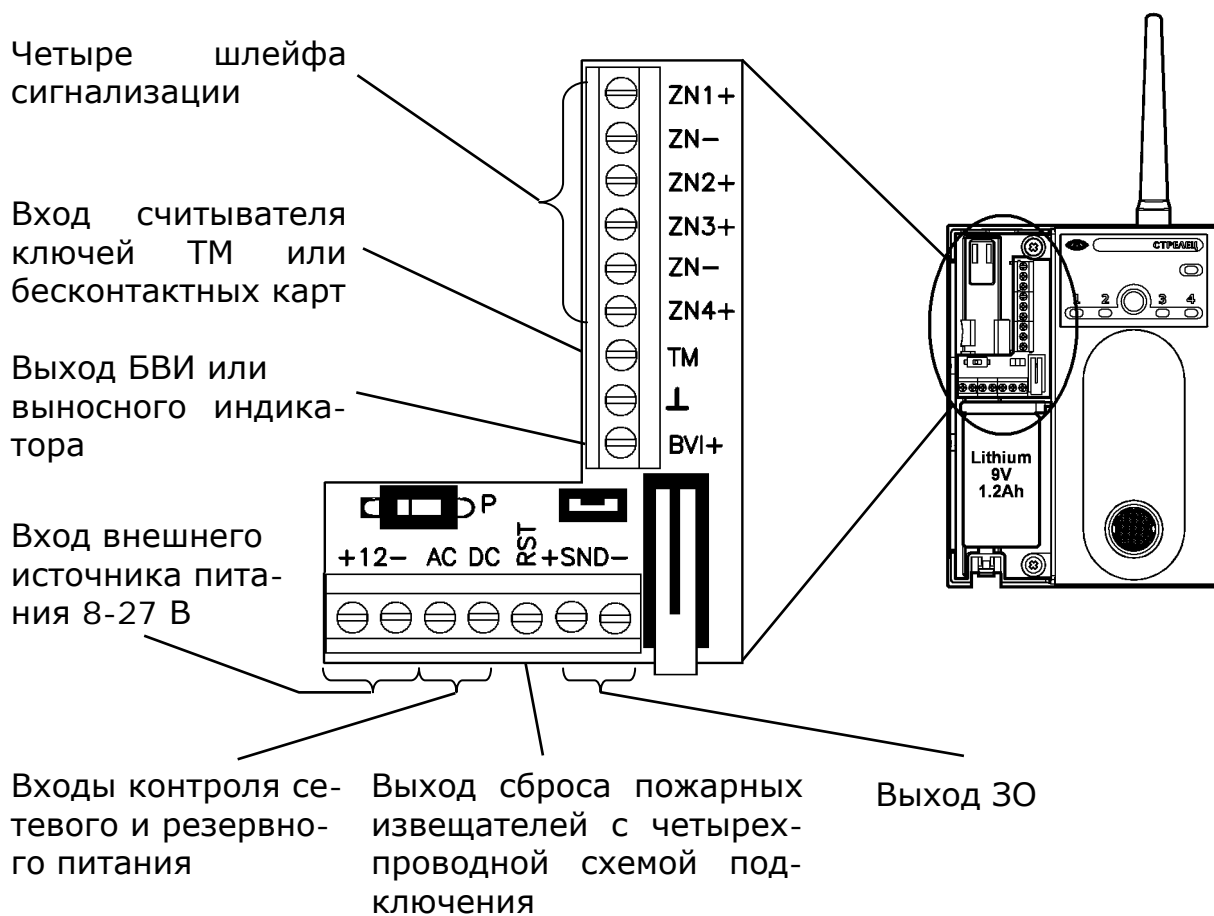
Разметка отверстий приведена в приложении.

3. ПОДКЛЮЧЕНИЕ

3.1 Комплект поставки

- ✓ БУК-Р
- ✓ Литиевая батарея типоразмера "Крона" (9 В, 1,2 А·ч)
- ✓ Паспорт
- ✓ Руководство по эксплуатации на БУК-Р
- ✓ Шурупы и дюбеля для крепления БУК-Р на стену

3.2 Колодки



3.3 Шлейфы сигнализации

Напряжение на ШС - импульсное, с амплитудой не более 2,5 В.

Внимание! БУК-Р не осуществляет питание извещателей по ШС.

Максимальная суммарная емкость ШС не должна превышать 50 нФ (для, например, провода КПСВЭВ 1x2x0,5 это около 200 метров), соединение проводов рекомендуется выполнять пайкой, а не скруткой.

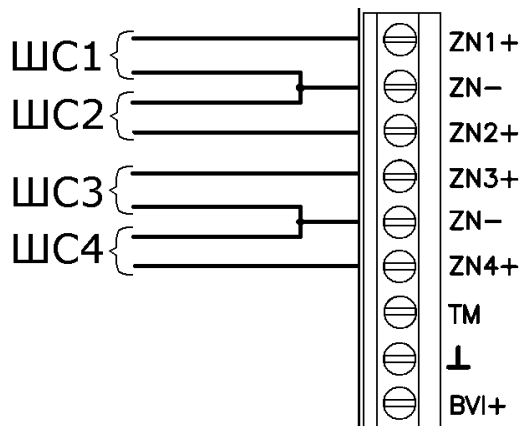


Схема подключения к ШС извещателей охранной или тревожной сигнализации:

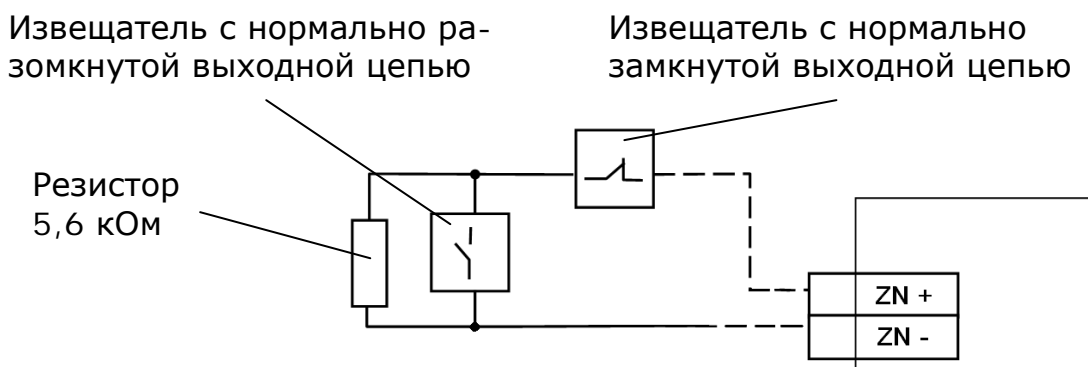
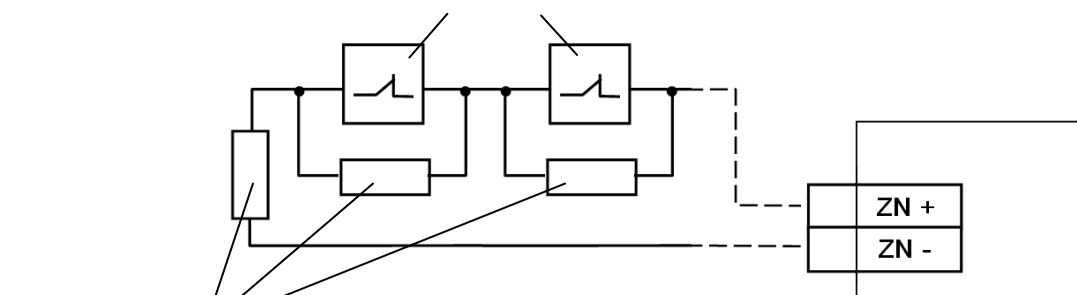


Схема подключения к ШС извещателей пожарной сигнализации:

Извещатели с нормально замкнутой выходной цепью

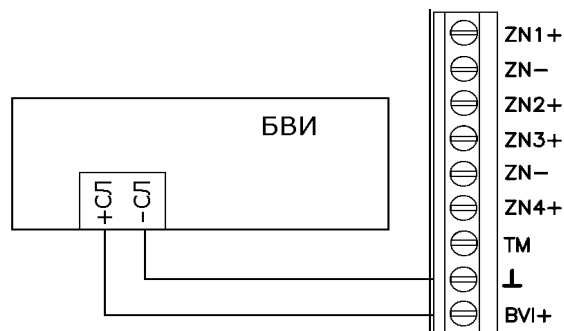


Резисторы 5,6 кОм

Извещатели с нормально разомкнутой выходной цепью

3.4 Подключение БВИ

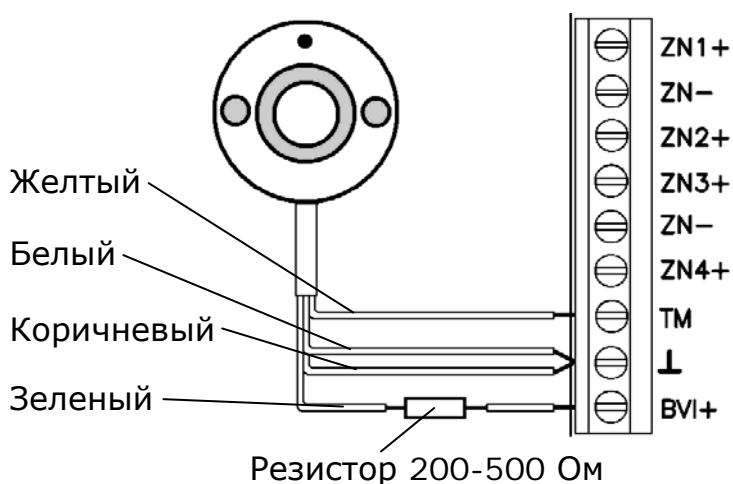
Блок выносной индикации "БВИ 8" подключается к выходу "BVI" следующим образом:



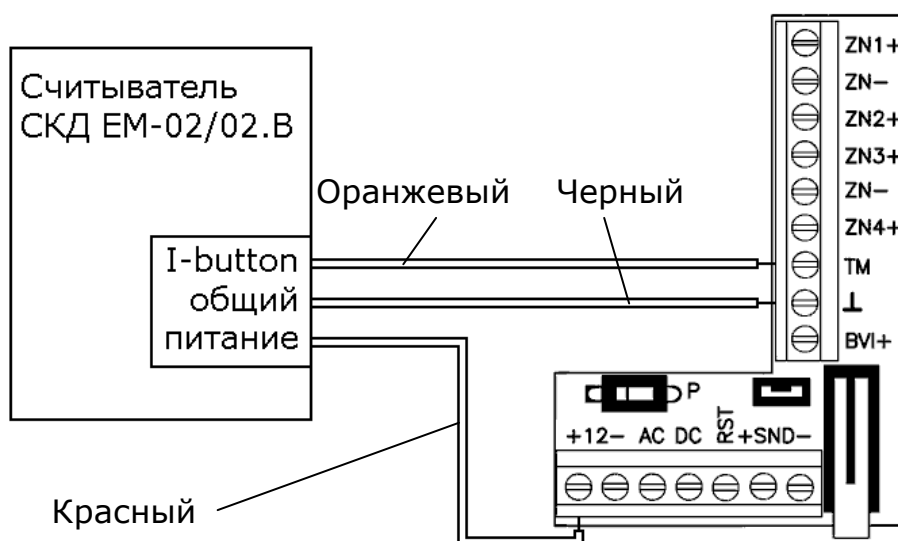
3.5 Подключение выносного считывателя ключей ТМ и бесконтактных карт доступа

БУК-Р имеет вход для подключения выносного считывателя ключей ТМ.

Для подключения светодиодного индикатора считывателя (зеленый провод) необходимо сконфигурировать выход БВИ как выход выносного индикатора.



Для подключения считывателей бесконтактных карт доступа типа СКД EM-02/02.В необходимо подключить к БУК-Р внешний источник питания.



ВНИМАНИЕ!

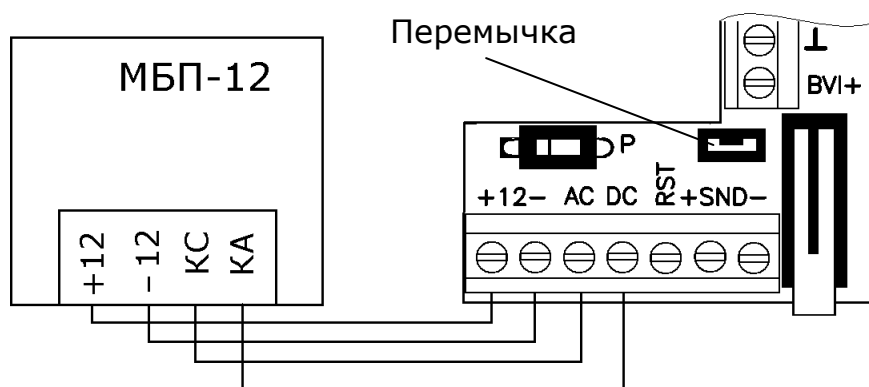
При подключении считывателя СКД EM-02/02.В напряжение питания БУК-Р не должно превышать 18 В

3.6 Подключение внешнего источника питания

БУК-Р имеет возможность питания от внешнего источника питания 10–27 В. БУК-Р имеет входы для контроля сетевого ("АС") и резервного ("DC") источников питания. При программировании свойств БУК-Р контроль источников питания может быть отключен.

Внимание! Перед подключением блока питания необходимо отключить основную батарею, так как в противном случае устройство будет работать от батарей.

Схема подключения БУК-Р к источнику питания типа МБП-12:



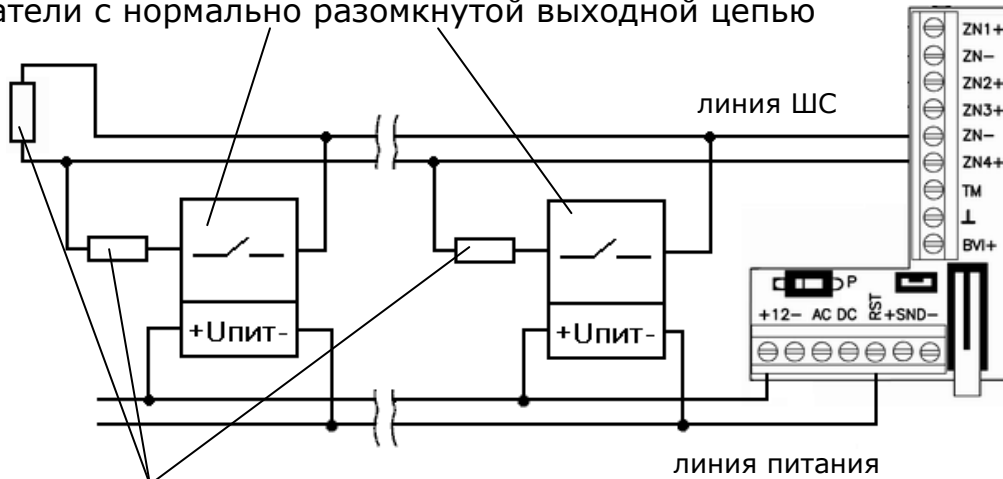
Переключка соединяет вход внешнего источника питания ("+12") с входом контроля сетевого питания.

БУК-Р выдает извещение "Неисправность основного источника питания" при снижении напряжения на входе "АС" ниже $9 \pm 0,5$ В и "Неисправность резервного источника питания" при снижении напряжения на входе "DC" ниже $9 \pm 0,5$ В.

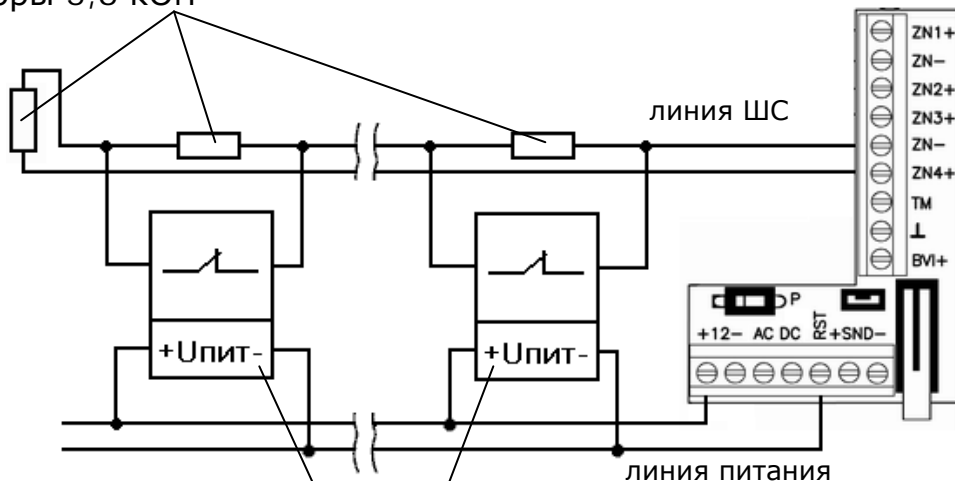
3.7 Выход сброса пожарных извещателей с четырехпроводной схемой подключения

Схема подключения к БУК-Р (питание извещателей не контролируется):

Извещатели с нормально разомкнутой выходной цепью

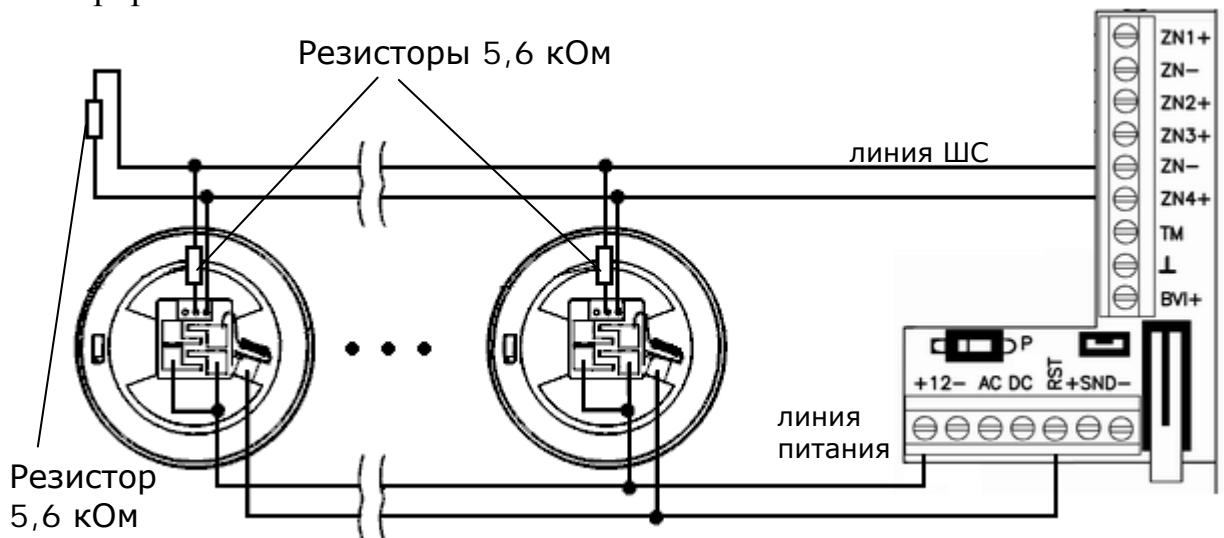


Резисторы 5,6 кОм



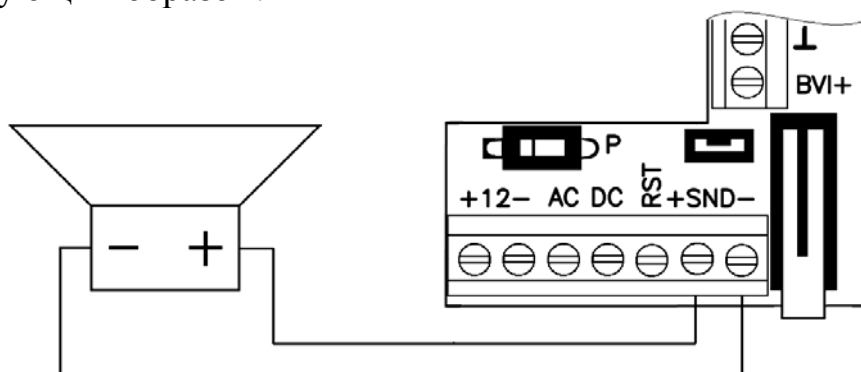
Извещатели с нормально замкнутой выходной цепью

Пример подключения к БУК-Р релейных баз от неадресных извещателей серии "Аврора":

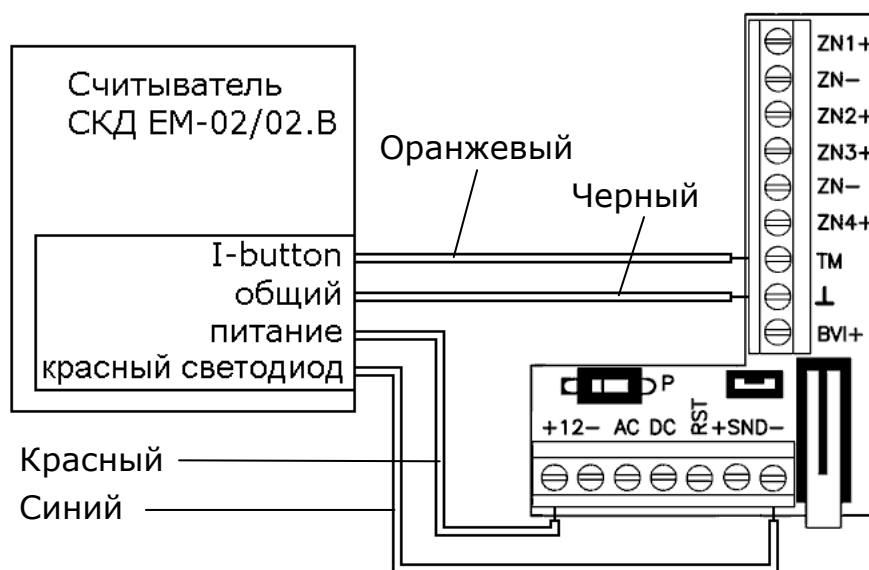


3.8 Выход ЗО

Выход ЗО предназначен для подключения внешних звуковых оповещателей, реле и других исполнительных устройств при наличии внешнего питания БУК-Р следующим образом:



При подключении считывателя бесконтактных карт типа СКД ЕМ-02/02.В можно использовать выход "ЗО" для организации индикации на встроенном индикаторе считывателя:



Красный светодиод считывателя будет включаться при постановке на охрану списка локальных разделов и выключаться при снятии хотя бы одного из них при следующих параметрах выхода ЗО:

- Срабатывание при снятии с охраны списка локальных разделов;
- Тип срабатывания: "нормально замкнуто";
- Задержка срабатывания: выключено;
- Ограничение времени работы: отсутствует.

4. ПРОГРАММИРОВАНИЕ

4.1 Свойства БУК-Р

Максимальное количество БУК-Р, контролируемых родительским радиорасширителем – 16.

Один БУК-Р занимает один адрес в системе из адресного пространства исполнительных устройств, при этом каждый ШС БУК-Р может быть запрограммирован в любой раздел родительского радиорасширителя независимо.

При добавлении БУК-Р в систему необходимо определить раздел, в который он будет запрограммирован. В этот же раздел будет добавлен первый ШС. В этом разделе будут возникать события, связанные с состоянием устройства (состояние датчиков вскрытия и отрыва от стены, состояние источников питания, радиосвязи) и события, связанные с состоянием первого ШС.

Разделы, в которые будут запрограммированы другие ШС, выбираются отдельно.

БУК-Р поддерживается радиорасширителями версии "7" и выше, ПУ-Р версии "6" и выше и программой WireEx версии "4.5" и выше.

4.2 Программирование БУК-Р к родительскому радиорасширителю

Для программирования БУК-Р к родительскому радиорасширителю выполните следующие действия:

- Переведите переключатель программирования в положение "ON" (см. п. 2.1)
- Подключите основную батарею или подключите внешний источник питания, проконтролируйте несколько свечений красного цвета встроенного двухцветного индикатора
- Переведите ПКУ в режим поиска доступных устройств (для этого следует в окне утилиты "WireEx" активировать команду "Запрограммировать дочернее устройство" или "Запрограммировать" при использовании ПУ-Р; более подробные сведения даны в руководстве на радиосистему "Стрелец", руководстве "Быстрый старт" и руководстве на ПУ-Р)
- Переведите переключатель программирования БУК-Р в положение "OFF"
- Проконтролируйте появление сообщения об успешном программировании на экране компьютера или экране ПУ-Р

После этих действий двухцветный индикатор БУК-Р начнет вспыхивать зеленым цветом (меандр 0,25 сек./0,25 сек.) в течение примерно 18 секунд. В это и **только в это** время можно запрограммировать к БУК-Р мастер-ключ, позволяющий добавлять другие ключи локально. Для этого необходимо однократно поднести ключ TouchMemory (ТМ) к считывателю ключей ТМ или поднести бесконтактную карту к подключенному внешнему считывателю бесконтактных карт. Более подробно о добавлении ключей будет рассказано ниже.

После добавления мастер-ключа или по истечении 18 секунд с момента программирования БУК-Р двухцветный светодиод БУК-Р начнет вспыхивать зеленым светодиодом реже (меандр 0,5сек / 0,5 сек.). После завершения вспыхиваний БУК-Р перейдет в рабочий режим.

При включении питания БУК-Р передает родительскому радиорасширителю извещение о нарушении всех своих охранных и тревожных ШС и о неисправности пожарных ШС.

4.3 Добавление и удаление ключей БУК-Р

В качестве ключей БУК-Р могут выступать ключи ТМ или бесконтактные карты доступа.

К одному БУК-Р может быть добавлено до 16 ключей.

Ключи произвольно разбиваются на 4 группы. Для каждой группы определяются действия по однократному и двукратному поднесению ключа из этой группы к считывателю из следующего списка:

Для БУК-Р, запрограммированных к КР (координатору радиосети):

- постановка на охрану списка локальных разделов;
- снятие с охраны списка локальных разделов;
- запрос состояния списка локальных разделов;
- сброс пожарных тревог и неисправностей в списке локальных разделов;
- снятие с охраны списка локальных разделов с признаком "под принуждением";
- постановка на охрану списка глобальных разделов;
- снятие с охраны списка глобальных разделов;
- запрос состояния списка глобальных разделов;
- сброс пожарных тревог и неисправностей в списке глобальных разделов;
- паника в локальном разделе;
- старт реле;
- стоп реле;
- включение списка групп исполнительных устройств;
- выключение списка групп исполнительных устройств;
- стоп всех реле в списке групп исполнительных устройств;
- перевзятие списка глобальных разделов.

Для БУК-Р, запрограммированных к другим радиорасширителям:

- постановка на охрану списка локальных разделов;
- снятие с охраны списка локальных разделов;
- запрос состояния списка локальных разделов;
- сброс пожарных тревог и неисправностей в списке локальных разделов;
- снятие с охраны списка локальных разделов с признаком "под принуждением";
- паника в локальном разделе;
- старт реле;
- стоп реле.

Ключи можно добавлять и удалять локально и удаленно. После добавления/удаления ключа БУК-Р в протоколе родительского радиорасширителя возникает соответствующее событие.

При добавлении ключа на место уже существующего предыдущий ключ удаляется из памяти БУК-Р. Один физический ключ может соответствовать только одному ключу БУК-Р, но один физический ключ может быть добавлен к нескольким БУК-Р.

При программировании БУК-Р в другую систему (смене кода системы) список запрограммированных ключей стирается.

При добавлении ключей локально используется мастер-ключ, добавление ключей происходит только в первую группу.

При удаленном добавлении мастер-ключ не используется, можно выбрать одну из четырех групп, в которую будет добавляться ключ.

1. Локальное добавление/удаление ключа

Локальное добавление выполняется следующим образом:

- 1) к считывателю подносится мастер-ключ
- 2) выбирается номер добавляемого ключа
- 3) к считывателю подносится добавляемый ключ

После поднесения мастер-ключа двухцветный светодиодный индикатор начнет вспыхивать зеленым цветом (меандр 0,25 сек. / 0,25 сек.), индикаторы "2"- "4" погаснут, начнет светиться индикатор "1".

После этого необходимо выбрать номер добавляемого ключа. Выбор осуществляется нажатием на датчик вскрытия. Номер ключа, который будет добавлен, отображается на индикаторах "1"- "4" в двоичном коде в соответствии со следующей таблицей:

Номер добавляемого ключа	Состояние одноцветных индикаторов			
	"1"	"2"	"3"	"4"
1	Вкл.	Выкл.	Выкл.	Выкл.
2	Выкл.	Вкл.	Выкл.	Выкл.
3	Вкл.	Вкл.	Выкл.	Выкл.
4	Выкл.	Выкл.	Вкл.	Выкл.
5	Вкл.	Выкл.	Вкл.	Выкл.
6	Выкл.	Вкл.	Вкл.	Выкл.
7	Вкл.	Вкл.	Вкл.	Выкл.
8	Выкл.	Выкл.	Выкл.	Вкл.
9	Вкл.	Выкл.	Выкл.	Вкл.
10	Выкл.	Вкл.	Выкл.	Вкл.
11	Вкл.	Вкл.	Выкл.	Вкл.
12	Выкл.	Выкл.	Вкл.	Вкл.
13	Вкл.	Выкл.	Вкл.	Вкл.
14	Выкл.	Вкл.	Вкл.	Вкл.
15	Вкл.	Вкл.	Вкл.	Вкл.
16	Выкл.	Выкл.	Выкл.	Выкл.

После выбора номера необходимо в течение 18 секунд поднести к считывателю добавляемый ключ. Если добавление пройдет успешно, двухцветный светодиод будет светиться зеленым цветом четыре секунды, затем выключится. Если добавляемый ключ поднесен не будет, устройство выйдет в рабочий режим.

Удаление ключей выполняется следующим образом:

- 1) к считывателю подносится мастер-ключ
- 2) выбирается номер удаляемого ключа
- 3) к считывателю опять подносится мастер-ключ

При выборе номера ключа, если ключ под таким номером добавлен к БУК-Р, двухцветный светодиод будет вспыхивать красным/желтым цветом (меандр 0,25 сек. / 0,25 сек.). После вторичного поднесения мастер-ключа двухцветный светодиод будет светиться зеленым цветом четыре секунды, затем выключится.

При локальном добавлении ключей БУК-Р может не находиться на связи с родительским радиорасширителем.

2. Удаленное добавление/удаление ключа

Удаленное добавление ключа возможно с компьютера или ПУ-Р. При этом необходимо, чтобы БУК-Р находился на связи с родительским радиорасширителем.

Для удаленного добавления необходимо:

С помощью ПК:

Из программы WireEx в свойствах БУК-Р на вкладке "Ключи TouchMemory (ТМ)" добавить ключ, определить его номер и группу, после этого активировать команду "Зарегистрировать ключ ТМ".

С помощью ПУ-Р:

В меню "Конфигурирование" → "Система" → Выбрать БУК-Р → Действие → Добавление ТМ → Выбрать номер добавляемого ключа → ОК".

Не более чем через время передачи контрольных сигналов после этого БУК-Р начнет индицировать номер добавляемого ключа аналогично случаю локального добавления. В этом режиме необходимо поднести к считывателю добавляемый ключ.

В случае успешной регистрации двухцветный светодиод будет светиться зеленым цветом четыре секунды, затем выключится.

Для удаленного стирания ключа необходимо:

С помощью ПК:

Из программы WireEx в свойствах БУК-Р на вкладке "Ключи TouchMemory (ТМ)" выделить удаляемый ключ, после чего активировать команду "Удалить ключ ТМ".

С помощью ПУ-Р:

В меню "Конфигурирование" → "Система" → Выбрать БУК-Р → Действие → Удаление ТМ → Выбрать номер удаляемого ключа → ОК".

5 . УПРАВЛЕНИЕ СИСТЕМОЙ И ИНДИКАЦИЯ БУК-Р

5.1 Управление системой с помощью БУК-Р

После добавления ключей и определения действий групп можно управлять системой с помощью БУК-Р путем однократного и двукратного поднесения ключей к считывателю (см. 4.3).

После поднесения зарегистрированного ключа к считывателю БУК-Р его двухцветный индикатор "Режим" начнет вспыхивать зеленым цветом (меандр 0,25 сек. / 0,25 сек.), одноцветные индикаторы начнут отображать состояние ШС/разделов РРОП. Если не выполнять никаких действий, то через четыре секунды начнет выполняться действие по однократному поднесению ключа, если в течение четырех секунд вторично поднести ключ к считывателю, будет выполняться действие по двукратному поднесению ключа.

Если действие было выполнено успешно, двухцветный индикатор "Режим" БУК-Р вспыхнет и погаснет два раза зеленым цветом, вместе с этим вспыхнут и погаснут одноцветные индикаторы. Если действие было выполнено неуспешно, одноцветный индикатор в течение трех секунд будет мигать поочередно красным/зеленым цветом.

После выполнения команды "запрос состояния разделов" двухцветный светодиод "Режим" будет обобщенно показывать состояние запрашиваемых разделов в соответствии со следующей таблицей:

Состояние индицируемых разделов	Примечание	Световая индикация	
		Красный	Зелёный
Не все разделы взяты под охрану	Готовы к взятию	–	Вспышки
Хотя бы один из индицируемых и не взятых под охрану разделов нарушен	Не готовы к взятию	Вспышки	–
Все разделы взяты под охрану	Взяты	–	Непрерывно
В одном из индицируемых разделов присутствует тревога, паника или пожар	Тревога (паника/пожар)	Непрерывно	–

5.2 Индикация состояния разделов и ШС

БУК-Р имеет возможность индикации либо состояния собственных ШС, либо состояния разделов родительского расширителя. Индикация осуществляется с помощью четырех встроенных одноцветных индикаторах, либо с помощью блока выносной индикации "БВИ 8".

Состояния ШС отображаются на БВИ индикаторами "1" – "4".

При конфигурировании БУК-Р для индикации разделов родительского радиорасширителя выбирается, какие разделы будут индицироваться – с 1 по 8 или с 9 по 16. При выборе первой опции на БВИ индицируются разделы с 1 по 8, а на встроенных светодиодах – с 1 по 4. При выборе второй опции на БВИ индицируются разделы с 9 по 16, а на встроенных светодиодах – с 9 по 12.

Режимы свечения одноцветных индикаторов и индикаторов "БВИ 8" указаны в таблице ниже.

Индикация собственных ШС		
Тип ШС	Состояние ШС	Свечение индикатора
Охранный	Взят под охрану, в норме	Включен
	Взят под охрану, нарушен (тревога)	Меандр 0,5 сек. / 0,5 сек.
	Снят с охраны, в норме	Выключен
	Снят с охраны, нарушен	Вспышки 0,5 сек. с периодом 2 сек.
Тревожный	Норма	Включен
	Нарушен (паника)	Меандр 0,5 сек. / 0,5 сек.
Пожарный	Норма	Включен
	Неисправность	Парные вспышки по 0,5 сек. с периодом 2 сек.
	Нарушен (пожар)	Меандр 0,5 сек. / 0,5 сек.
Не обрабатывается	-	Выключен

Индикация локальных разделов		
Состояние охраны раздела	Состояние раздела	Свечение индикатора
Взят под охрану	Норма	Включен
	Нарушен (тревога)	Меандр 0,5 сек. / 0,5 сек.
Снят с охраны	Норма	Выключен
	Нарушен	Вспышки 0,5 сек. с периодом 2 сек.
	В разделе присутствуют пожары, обходы, неисправности (взломы).	Меандр 0,5 сек. / 0,5 сек.

При работе от батарей индикация все время выключена и включается на 8 секунд при нажатии на кнопку (см. **2.1**) или при поднесении ключа ТМ к считывателю БУК-Р. При питании от стационарного источника питания индикация все время включена.

5.3 Индикация состояния источников питания

Двухцветный индикатор в рабочем режиме отображает состояние своих источников питания в соответствии со следующей таблицей:

Состояние источников питания	Свечение зелёного светодиода	Свечение красного светодиода
Норма	Выключено	Выключено
Неисправность основного источника питания	Выключено	Вспышки 0,1 сек. с периодом 5 сек.
Неисправность резервного источника питания	Вспышки 0,1 сек. с периодом 5 сек.	Выключено
Неисправность обоих источников питания	Вспышки 0,1 сек. с периодом 5 сек.	Вспышки 0,1 сек. с периодом 5 сек.

5.4 Индикация качества связи

Для ввода БУК-Р в режим измерения качества связи с родительским радиорасширителем необходимо в рабочем режиме перевести переключатель программирования в положение "ON". Индикация двухцветного индикатора в этом случае будет следующей:

Качество связи	Оценка качества связи	Режим индикации
Связь отсутствует	"Неудовлетворительно"	Две вспышки красного цвета
Энергетический запас связи менее 10 дБ	"Удовлетворительно"	Одна вспышка красного цвета
Устойчивая связь с энергетическим запасом от 10 до 20 дБ (*)	"Хорошо"	Одна вспышка зелёного цвета
Устойчивая связь с энергетическим запасом более 20 дБ	"Отлично"	Две вспышки зелёного цвета
(*) – Минимальное рекомендуемое качество связи		

Для вывода БУК-Р из режима контроля качества связи необходимо перевести переключатель программирования в состояние "OFF".

ВНИМАНИЕ! Находясь в режиме контроля качества связи, извещатель передаёт на родительский радиорасширитель извещение о нарушенном состоянии ШС1.

Дополнительная информация

Технические параметры БУК-Р

Габаритные размеры – 127x98x28 (без учета антенны)

Масса – не более 0,4 кг

Диапазон рабочих температур – -30..+55 °С (-10..+55 °С при работе от резервной батареи)

Относительная влажность при работе – до 93 % при 40 °С

Диапазон температур при транспортировании – -50..+55 °С

Относительная влажность при транспортировании – до 95 % при 40 °С

Степень защиты оболочки – IP41

Устойчивость к электромагнитным помехам – УК2, УЭ1 и УИ1 III степени жёсткости (по ГОСТ Р 50009-2000 и НПБ 57-97)

Защита человека от поражения электрическим током – класс 0 по ГОСТ 12.2.007.0

Конструкция удовлетворяет требованиям безопасности ГОСТ 12.2.007.0-85, ГОСТ Р МЭК 60065-2002 в аварийном режиме работы и при нарушении правил эксплуатации

Средняя наработка на отказ - не менее 60000 ч

Средний срок службы (без учета срока службы батареи) – не менее 8 лет

Адрес предприятия-изготовителя

197342, Санкт-Петербург, Сердобольская, д.65А

ЗАО "Аргус-Спектр"

тел./факс: 703-75-01, 703-75-05, тел.: 703-75-00

E-mail: mail@argus-spectr.ru

www.argus-spectr.ru

Редакция 1.1

24.10.2008

Приложение

Разметка отверстий для крепления БУК-Р (1:1)

