

Извещатель охранный оптико-электронный инфракрасный пассивный ИО 409-28 «РАПИД-3» (в дальнейшем – извещатель) предназначен для обнаружения проникновения в охраняемое пространство закрытого помещения и формирования тревожного извещения увеличением тока в цепи шлейфа сигнализации (ШС).

- Подключение извещателя к приемно-контрольному прибору осуществляется по двухпроводной схеме (см. рис. 1). Для работы извещателя не требуется источника напряжения 12 В и соответствующей линии питания.
- Возможность подключения к ШС приемно-контрольного прибора (ПКП) большого количества извещателей, значительное увеличение времени работы ПКП от резервного источника питания за счет низкого токопотребления.
- Широкий диапазон напряжений питания извещателя от ШС ПКП – от 8 В до 30 В.
- При подключении к ШС не требуется соблюдения полярности питания и подбора оконечного резистора.
- Ток потребления не более 250 мкА как в дежурном режиме, так и в момент подачи питающего напряжения.
- Температурная компенсация чувствительности в диапазоне от минус 30 °С до +50 °С.
- Широкоугольная линза, позволяющая создать зону обнаружения максимальной площади (см. рис. 2).
- Возможность крепления извещателя как с помощью кронштейна, входящего в комплект поставки, так и без него.
- Встроенный микропереключатель (Тампер) для выдачи тревожного извещения при несанкционированном вскрытии корпуса.
- Устойчивость к перемещению в зоне обнаружения мелких животных (вторичных целей по ГОСТ 50777-95), к перепадам фоновой освещенности, конвективным воздушным потокам, медленным изменениям температуры фона, импульсам напряжения по цепи питания, электростатическим разрядам и электромагнитным полям.
- Отсутствие помех для работы бытовой радиоэлектронной аппаратуры и других извещателей.
- Выбираемые установкой переключателей режимы работы с повышенной устойчивостью к внешним воздействиям и выключенным светодиодным индикатором (см. раздел 5).

Извещатель формирует четыре вида извещений:
«ВКЛЮЧЕНИЕ» - светодиод кратковременно вспыхивает с периодом две секунды;
«НОРМА» - светодиод погашен, ток потребления не более 250 мкА;
«ТРЕВОГА» - светодиод включен, ток потребления внутренне ограничен значением 10 мА;
«ВСКРЫТИЕ» - контакты «Тампер» разомкнуты при вскрытии корпуса извещателя.

| | |
|--|-----------------------|
| Максимальная дальность обнаружения, не менее | 15 м |
| Диапазон скоростей движения нарушителя | от 0,3 до 3,0 м/с |
| Напряжение питания | от 8 до 30 В |
| Максимальный ток потребления в режимах «Включение» и «Норма», не более | 250 мкА |
| Средний ток потребления в режиме «Норма», не более | 70 мкА |
| Время технической готовности (режим «Включение»), не более | 40 с |
| Время восстановления после окончания тревожного режима, не более | 3 с |
| Длительность тревожного извещения | 2,5±0,3 с |
| Ток ограничения выходного каскада в режиме «Тревога» | 10±2 мА |
| Остаточное напряжение в режиме «Тревога» при внешнем ограничении тока потребления значением менее 8,0 мА, не более | 7 В |
| Диапазон рабочих температур | от минус 30 до +50 °С |
| Относительная влажность воздуха при температуре +35 °С, без конденсации влаги | до 95 % |
| Габариты, не более | 90x58x45 мм |
| Масса, не более | 0,1 кг |
| Срок службы, не менее | 8 лет |

Рекомендации по расположению извещателя:
Извещатель должен быть установлен таким образом, чтобы вероятные пути проникновения нарушителя пересекали центральную ось зоны обнаружения. Рекомендуемая высота установки извещателя без использования кронштейна – от 2,0 до 2,5 м.

Не следует устанавливать извещатель вблизи объектов, являющихся мощными источниками тепла или имеющих свойство быстро менять свою температуру (камины, печи, кондиционеры, радиаторы отопления и т.п.), в местах с сильными потоками воздуха или возможностью попадания прямых солнечных лучей.

Стена, на которой устанавливается извещатель, не должна подвергаться сильным вибрациям. Провода шлейфа сигнализации следует располагать вдали от мощных силовых кабелей.

Присутствие в зоне обнаружения предметов (занавесей, ширм, крупных предметов, мебели, растений и т.п.) создает за ними "мертвые зоны", проход человека через которые может не обнаруживаться.

Последовательность действий при монтаже извещателя:

Снимите крышку извещателя, для чего выкрутите винт в нижней части корпуса и отожмите защелку. Ослабив винт, крепящий плату к основанию, извлеките плату из корпуса.

Просверлите в основании извещателя отверстия, которые будут использованы для прокладки проводов и крепления к стене или кронштейну. Выбрав место установки на стене, проведите разметку отверстий для монтажа с учетом положения отверстий в основании извещателя (или кронштейна); просверлите отверстия в стене.

Закрепите основание извещателя (кронштейн) на выбранном месте стены. При использовании кронштейна закрепите двумя шурупами (входят в комплект поставки) на основании извещателя ответную часть кронштейна. Соедините части кронштейна и поверните основание извещателя в нужное положение.

Пропустите соединительные провода через отверстия в основании извещателя.

Установите плату на место в корпус. Подключите провода в соответствии со схемой подключения (рис.1). Полярность подключения ШС может быть любой. При включении извещателя на конце шлейфа к контактам «ШС» и «ТМР» подключите оконечные резисторы Rок.

На печатной плате извещателя имеется калибровочная шкала, для регулировки пространственного положения зоны обнаружения. При использовании кронштейна установите шкалу в положение «0», а при креплении основания извещателя непосредственно к вертикальной стене – в положение «4». Диаграмма зоны обнаружения извещателя для этого случая показана на рис. 2.

Закройте крышку извещателя и закрепите ее винтом внизу.

Передвигаясь по помещению, проверьте зону чувствительности извещателя и отрегулируйте ее положениеворотом кронштейна в вертикальной и горизонтальной плоскости.

При нормальных условиях эксплуатации переключатель «J1» должна быть разомкнута (зафиксирована на одном из штырьков). В помещениях с повышенной вероятностью ложных срабатываний эту переключатель рекомендуется установить.

Для отключения световой индикации после проверки зоны обнаружения переключатель «J3» необходимо разомкнуть.

| Обозначение | Наименование | Кол-во |
|-------------------|---|--------|
| САПО.425152.025 | Извещатель охранный оптико-электронный инфракрасный пассивный ИО 409-28 «РАПИД-3» | 1 шт. |
| САПО.734328.001 | Кронштейн | 1 шт. |
| САПО.734328.002 | Держатель | 1 шт. |
| ГОСТ 11621-80 | Винт-саморез 3x6 | 3 шт. |
| САПО.425152.025РЭ | Руководство по эксплуатации | 1 шт. |

Предприятие-изготовитель гарантирует ремонт или замену вышедшего из строя извещателя при соблюдении правил эксплуатации и отсутствии механических повреждений в течение 3 лет со дня приобретения.

Извещатель охранный оптико-электронный инфракрасный пассивный ИО 409-28 «РАПИД-3» серийный номер _____ соответствует требованиям ТУ 4372-037-11858298-06 и признан годным к эксплуатации.

Дата выпуска _____

Штамп ОТК _____

Дата продажи _____

Штамп продавца _____

НПО «Сибирский Арсенал», 630087, г. Новосибирск,
ул. Немировича-Данченко, 165

тел: (383) 211-29-62, 211-29-47 e-mail: sibarsenal@ksn.ru

факс: (383) 211-29-63 сайт: www.arsenal-sib.ru

сервис-центр: (383) 212-59-67

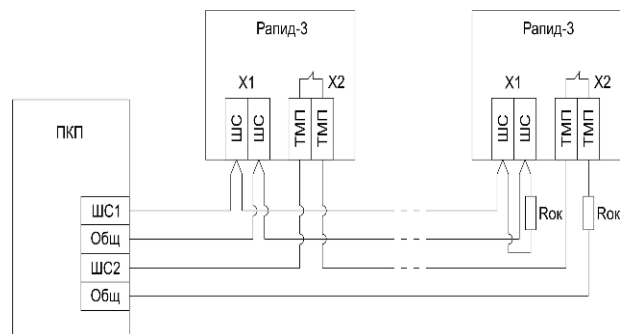


Рис.1 Схема подключения извещателя

Примечания:

- Номинал резисторов Rок выбирается в соответствии с описанием ПКП.

- Максимальное количество извещателей «Рapid-3», подключаемых к одному ШС, рассчитывается из допустимого для дежурного режима ПКП тока шлейфа и потребляемого извещателем максимального тока – 250 мкА.

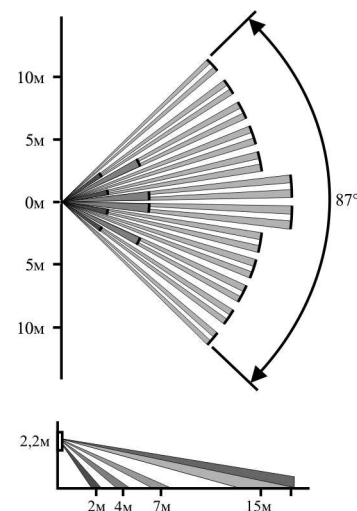


Рис. 2 Диаграмма зоны обнаружения при установке платы в положение «4» и вертикальном расположении основания извещателя