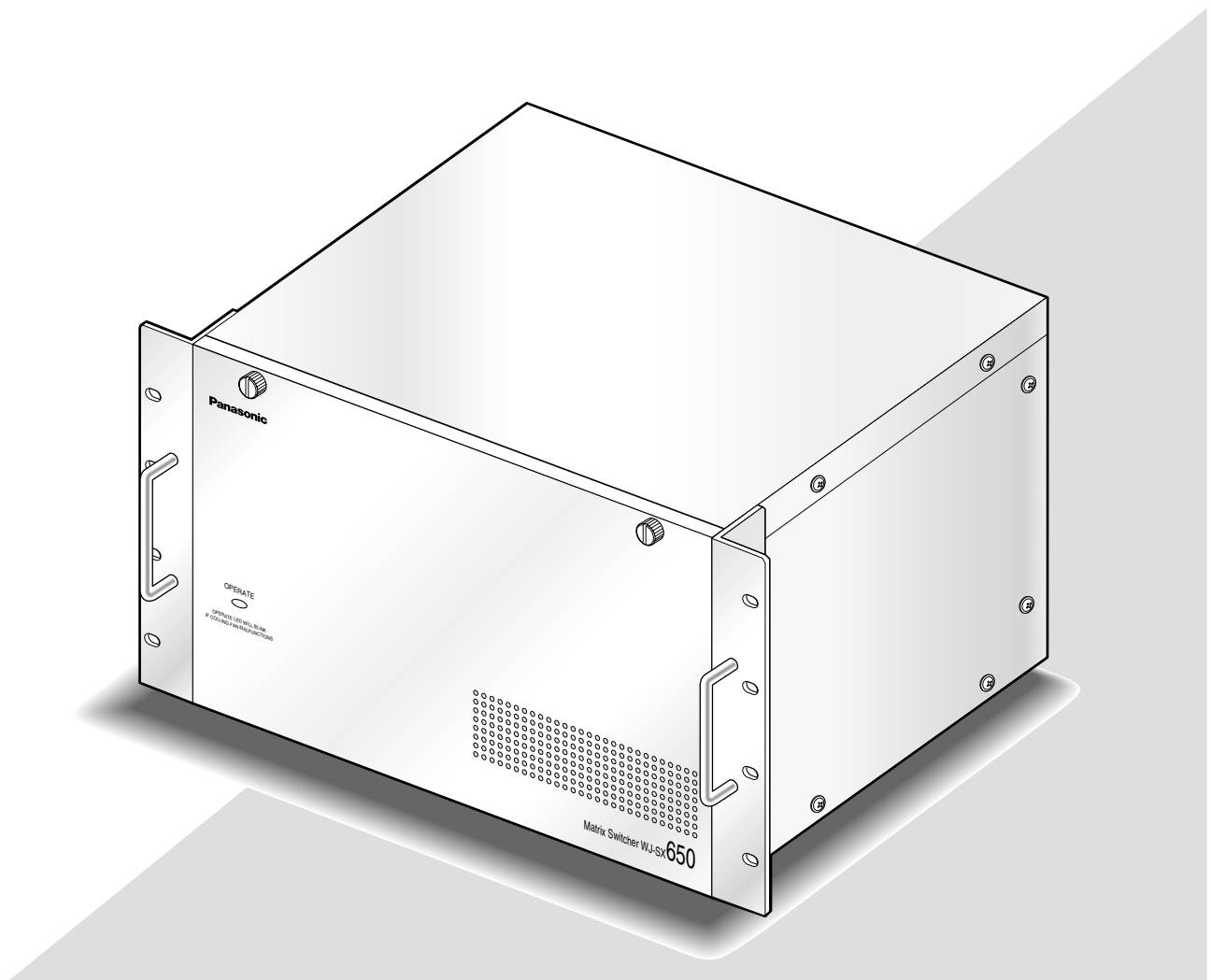


# Panasonic

## Матричный видеокоммутатор

## Инструкция по эксплуатации

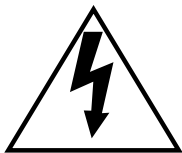
Модель № Серия WJ-SX650



Прежде чем приступить к подсоединению или управлению настоящим изделием, следует тщательно изучить настоящую инструкцию и сохранить ее для будущего использования.

**ПРЕДУПРЕЖДЕНИЕ:**

- Этот прибор должен быть заземлен.
- Аппаратура (прибор) подсоединяется к сетевой розетке с защитным заземляющим соединителем.
- Сетевая штепсельная вилка или приборный соединитель должны оставаться готовыми к работе.
- Во избежание пожара или поражения электрическим током не следует подвергать настоящий прибор воздействию атмосферных осадков или влаги.
- Прибор не должен подвергаться воздействию каплепадения или брызг, причем на нем не должны размещаться объекты, заполненные жидкостью, такие как вазы.
- Все работы по монтажу настоящего прибора должны выполняться квалифицированным персоналом по техобслуживанию и ремонту или монтажниками систем.
- Соединения выполнить в соответствии с местными нормами и стандартами.



Пиктографический знак сверкания молнии со стрелкой в равностороннем треугольнике предупреждает пользователя о наличии в кожухе прибора неизолированного высокого «опасного напряжения», могущего создать опасность поражения электрическим током.



Восклицательный знак в равностороннем треугольнике предупреждает пользователя о наличии важных инструкций по эксплуатации и техобслуживанию в сопроводительной документации к прибору.

Отключение электропитания. Прибор с или без выключателей сети заставляют электроэнергию направляться к нему в любое время, когда шнур питания подключен к источнику питания. Тем не менее, прибор может работать только в том случае, когда выключатель сети установлен во включенное положение. Отсоедините шнур питания, чтобы отключить весь аппарат от главной сети питания.

Заводской номер данного изделия может быть обнаружен на поверхности прибора.  
Следует записать заводской номер прибора на отведенное место и сохранить настоящую книгу как постоянный протокол закупки для облегчения идентификации прибора на случай кражи.

№ модели \_\_\_\_\_

Заводской № \_\_\_\_\_

## Важные правила техники безопасности

- 1) Следует изучить настоящую инструкцию.
- 2) Следует сохранить настоящую инструкцию.
- 3) Следует обратить внимание на все предупреждения.
- 4) Надо соблюдать все правила.
- 5) Нельзя использовать этого прибора вблизи воды.
- 6) Следует очистить только сухими концами.
- 7) Нельзя закрывать всех вентиляционных отверстий и проемов. Монтируют в соответствии с инструкцией изготовителя.
- 8) Нельзя монтировать прибора вблизи источников тепла, таких как радиаторы, отопительный регистры, печи или прочие устройства (включая усилители), выделяющие теплоту.
- 9) Нельзя действовать во вред целям обеспечения безопасности поляризованной вилки или заземляющего штекера. Поляризованная вилка имеет два контакта, один из которых шире, чем другой. Заземляющий штекер имеет два контакта и третий заземляющий штырек. Широкий контакт и третий штырек предусмотрены для безопасности. Если предусмотренная вилка или штекер не пригоняется к сетевой розетке, то надо обратиться к электрику за заменой устаревшей розетки.
- 10) Следует защитить силовой кабель от надавливания или прищемления в вилках, розетках и точках, где они выходят из аппаратуры.
- 11) Следует применять только приспособления/принадлежности, назначенные изготовителем.
- 12) Следует использовать только тележку, подставку, треножник, кронштейн или стол, оговоренные изготовителем, или поставленные с аппаратурой. При использовании тележки надо внимательно переместить комбинацию тележки и аппаратуры во избежание ранения из-за опрокидывания.



- 13) Во время грозы или при оставлении аппаратуры в бездействии в течение длительного периода надо отключить ее от сети питания.
- 14) Следует обратиться к квалифицированному персоналу по техобслуживанию и ремонту за всеми работами по техобслуживанию и ремонту. Техобслуживание и ремонт требуются во всех случаях, когда аппаратура повреждена, когда силовой кабель или вилка повреждены, когда жидкость пролита, когда какие-либо объекты упали в аппаратуру, когда аппаратура подверглась воздействию атмосферных осадков или влаги, либо же когда аппаратура не работает правильно, либо упала с высоты.

# СОДЕРЖАНИЕ

Важные правила техники безопасности .....	3	■ Конец операций (Логаут) .....	57
Ограничение ответственности .....	5	■ Начало/конец операций (Автоматический логин/логаут) .....	57
Отказ от гарантии .....	5	Управление монитором .....	58
Торговые знаки и зарегистрированные торговые знаки .....	5	■ Выбор монитора .....	58
Меры предосторожности .....	6	■ Блокировка монитора .....	58
О настоящих инструкциях по эксплуатации .....	7	Управление камерой .....	59
Предисловие .....	8	■ Выбор камеры .....	59
Отличительные черты .....	8	■ Вызов выбора камеры .....	59
Основные органы управления и контроля и их функции .....	9	■ Управление предварительно заданным положением .....	59
■ Матричный видеокмутатор WJ-SX650/ Каркас для плат WJ-SX650U .....	9	■ Управление всеми камерами .....	60
■ Плата видеовыходов WJ-PB65C32 .....	11	Управление рекордером .....	61
■ Плата видеовыходов WJ-PB65M16 .....	12	■ Воспроизведение .....	61
■ Информация, отображаемая на мониторе .....	13	■ Ручная запись .....	61
■ Информация, отображаемая на системном контроллере .....	14	■ Многоэкранный дисплей .....	61
Монтаж .....	16	■ Воспроизведение с поиском .....	61
■ Проверка состав плат .....	16	■ Воспроизведение записанного в последний раз изображения .....	61
■ Настройка переключателей для главной платы видеовыходов .....	17	■ Конец управления рекордером .....	62
■ Настройка переключателей для главной платы видеовыходов .....	18	■ Выбор рекордера .....	62
■ Монтаж плат видеовыходов и видеовыходов .....	19	Цикл работы .....	63
■ Порядок монтажа плат .....	20	■ Описание цикла .....	63
■ Установка главного блока .....	21	■ Цикл тура .....	65
Соединения .....	22	■ Цикл/Предустановка группы .....	65
■ Базовые соединения системы .....	23	■ Пауза цикла .....	66
■ Соединения расширенной системы .....	24	■ Стоп цикла .....	66
■ Соединения каркаса для плат .....	26	Описание тревог .....	67
■ Соединения камеры .....	27	■ Возникновение тревоги .....	67
■ Соединения камер RS485 .....	27	■ Режимы тревоги .....	68
■ Соединения мониторов .....	29	■ Потеря видеосигнала .....	68
■ Соединение ПК .....	29	Управление тревогой .....	69
■ Соединение рекордеров .....	30	■ Подтверждения тревоги (ACK) .....	69
■ Уставки рекордеров .....	35	■ Управление камерой .....	69
■ Соединение системных контроллеров .....	35	■ Изменение изображения тревоги .....	69
■ Соединения датчиков сигнала тревоги .....	37	■ Индивидуальный сброс тревоги .....	69
■ Соединения внешних устройств .....	37	■ Сброс тревоги по монитору .....	69
■ Проверка состояния системы .....	38	■ Сброс всех тревог .....	69
Порядок установки .....	39	■ Возврат к режиму тревоги .....	70
Администраторский пульт серии WJ-SX650 .....	41	■ Откладывание тревоги .....	70
■ Требования системы к ПК .....	41	■ Отображение истории тревог .....	70
■ Установка и деинсталляция .....	41	Описание таймера .....	72
■ Запуск .....	42	■ Событие таймера .....	72
■ Деталировка окна .....	42	■ Событие камеры .....	72
■ Деталировка всплывающей подсказки .....	43	Управление в режиме работы согласующего резистора .....	74
Стандартные уставки по умолчанию, заданные в заводских условиях .....	46	■ Перечни операций и функций .....	74
■ Стандартные уставки администраторского пульта серии WJ-SX650 по умолчанию .....	46	■ Поток меню (WV-CU950/650) .....	85
■ Стандартные уставки по умолчанию «МЕНЮ УСТАНОВОК» .....	48	Операция (В ином режиме, чем в режиме работы согласующего резистора) .....	86
Меню установок (OSD) .....	49	■ Операции в режиме PS·Data .....	86
■ Основные операции .....	49	■ Соединения матричных видеокмутаторов (серии WJ-SX650) и системного контроллера PS·Data .....	87
■ «ВРЕМЯ И ДАТА» .....	50	■ Управление с помощью веб-браузера для доступа к рекордеру .....	87
■ «ТРЕВОГА» .....	50	■ Управление из ПК .....	87
■ «РЕКОРДЕР» .....	51	Глоссарий .....	88
■ «СИСТЕМА» .....	53	Дефектовка .....	90
■ «ИНФОРМАЦИЯ» .....	55	■ Матричный видеокмутатор серии WJ-SX650 .....	90
■ «ЯЗЫК» .....	55	■ Администраторский пульт серии WJ-SX650 .....	94
Логин и логаут .....	56	■ Шнур питания, коннекторы и вилка .....	95
■ Регистрация оператора .....	56	Технические характеристики .....	96
■ Подключение к сети питания и отключение от сети питания .....	57	■ Матричный видеокмутатор серии WJ-SX650 .....	96
■ Начало операций (Логин) .....	57	■ Каркас для плат WJ-SX650U .....	97
		■ Плата видеовыходов WJ-PB65C32 .....	97
		■ Плата видеовыходов WJ-PB65M16 .....	97
		■ Набор кабелей расширения WJ-CA65L20K/WJ-CA65L07K .....	98
		■ D-sub/BNC видеокабель WJ-CA68 .....	98
		Стандартные принадлежности .....	98

## Ограничение ответственности

НАСТОЯЩЕЕ ИЗДАНИЕ ПРЕДОСТАВЛЯЕТСЯ НА УСЛОВИЯХ «КАК ЕСТЬ», БЕЗ КАКИХ-ЛИБО ГАРАНТИЙ, ЯВНЫХ ИЛИ ПОДРАЗУМЕВАЕМЫХ, ВКЛЮЧАЯ, НО НЕ ОГРАНИЧИВАЯСЬ ЭТИМ, ПОДРАЗУМЕВАЕМЫЕ ГАРАНТИИ ВОЗМОЖНОСТИ КОММЕРЧЕСКОГО ИСПОЛЬЗОВАНИЯ, ПРИГОДНОСТИ ДЛЯ ПРИМЕНЕНИЯ В ОПРЕДЕЛЕННЫХ ЦЕЛЯХ ИЛИ НАРУШЕНИЯ ПРАВ ТРЕТЬИХ ЛИЦ.

ЭТО ИЗДАНИЕ МОЖЕТ СОДЕРЖАТЬ ТЕХНИЧЕСКИЕ НЕТОЧНОСТИ ИЛИ ТИПОГРАФИЧЕСКИЕ ОШИБКИ. В ИНФОРМАЦИЮ, ПРИВЕДЕННУЮ В ДАННОМ ИЗДАНИИ, В ЛЮБОЕ ВРЕМЯ ВНОСЯТСЯ ИЗМЕНЕНИЯ ДЛЯ ВНЕСЕНИЯ УСОВЕРШЕНСТВОВАНИЙ В ИЗДАНИЕ И/ИЛИ СООТВЕТСТВУЮЩИЙ(ИЕ) ПРОДУКТ(Ы).

## Отказ от гарантии

НИ В КАКИХ СЛУЧАЯХ, ЗА ИСКЛЮЧЕНИЕМ ОПРЕДЕЛЕННОЙ ПРОГРАММЫ ГАРАНТИИ, ПРЕДЛАГАЕМОЙ МЕСТНЫМ ДИЛЕРОМ «ПАНАСОНИК», «МАЦУСИТА ЭЛЕКТРИК ИНДУСТРИАЛ КО., ЛТД.» НЕ НЕСЕТ ОТВЕТСТВЕННОСТИ ПЕРЕД ЛЮБОЙ СТОРОНОЙ ИЛИ ЛИЦОМ ЗА СЛУЧАИ, ВКЛЮЧАЯ, НО НЕ ОГРАНИЧИВАЯСЬ ЭТИМ:

- (1) ВСЯКОЕ ПОВРЕЖДЕНИЕ И ПОТЕРИ, ВКЛЮЧАЮЩИЕ БЕЗ ОГРАНИЧЕНИЯ, НЕПОСРЕДСТВЕННЫЕ ИЛИ КОСВЕННЫЕ, СПЕЦИАЛЬНЫЕ, ПОБОЧНЫЕ ИЛИ ТИПОВЫЕ, ВОЗНИКАЮЩИЕ ИЗ ИЛИ ОТНОСЯЩИЕСЯ К ДАННОМУ ИЗДЕЛИЮ;
- (2) ТРАВМЫ ИЛИ ЛЮБОЕ ПОВРЕЖДЕНИЕ, ВЫЗЫВАЕМЫЕ НЕСООТВЕТСТВУЮЩИМ ПРИМЕНЕНИЕМ ИЛИ НЕБРЕЖНЫМ УПРАВЛЕНИЕМ ПОЛЬЗОВАТЕЛЯ;

- (3) НЕОБОСНОВАННАЯ РАЗБОРКА, РЕМОНТ ИЛИ МОДИФИКАЦИЯ ИЗДЕЛИЯ ПОЛЬЗОВАТЕЛЕМ;
- (4) НЕУДОБСТВО ИЛИ ЛЮБАЯ ПОТЕРЯ, ВОЗНИКАЮЩИЕ ПРИ НЕПРЕДСТАВЛЕНИИ ИЗОБРАЖЕНИЙ ПО ЛЮБОЙ ПРИЧИНЕ, ВКЛЮЧАЮЩЕЙ ОТКАЗ ИЛИ НЕИСПРАВНОСТЬ ИЗДЕЛИЯ;
- (5) ЛЮБУЮ НЕИСПРАВНОСТЬ, КОСВЕННОЕ НЕУДОБСТВО ИЛИ ПОТЕРЮ ИЛИ ПОВРЕЖДЕНИЕ, ВОЗНИКАЮЩИЕ ИЗ СИСТЕМЫ, КОМБИНИРОВАННОЙ С УСТРОЙСТВАМИ ТРЕТЬЕЙ СТОРОНЫ;

## Торговые знаки и зарегистрированные торговые знаки

- Microsoft, Windows и Windows XP являются зарегистрированными торговыми знаками компании Microsoft Corporation в США и/или других странах.
- Intel и Pentium являются зарегистрированными торговыми марками фирмы Intel Corporation или ее дочерних компаний в США и других странах.
- Наименования прочих компаний и изделий, встречаемые в настоящем документе, являются зарегистрированными торговыми знаками или торговыми знаками заинтересованных компаний.

**ВНИМАНИЕ:** Эти инструкции по техобслуживанию предназначены для использования только квалифицированным персоналом по техобслуживанию. Для уменьшения опасности поражения электрическим током не следует выполнять все виды техобслуживания, кроме указанных в инструкции по эксплуатации, если обслуживающий персонал не подходит для выполнения техобслуживания.

- **Нельзя закрывать вентиляционных отверстий или щелей в крышке.**

Для защиты прибора от перегрева следует разместить его на расстоянии минимум 5 см от стены.

- **Нельзя, чтобы металлические детали не попали вовнутрь через щели.**

Иначе может возникнуть невозвратимое повреждение прибора. Надо немедленно отключить прибор от сети питания, затем обратиться к квалифицированному персоналу по техобслуживанию и ремонту за техобслуживанием.

- **Нельзя пытаться разобрать прибора.**

Во избежание поражения электрическим током не следует снимать винты или крышки.

Прибор не имеет внутренних деталей, поддающихся ремонту пользователем. За техобслуживанием или ремонтом надо обращаться к квалифицированному персоналу по техобслуживанию и ремонту.

- **Нельзя наносить сильных ударов или толчков по данному прибору.**

Это может вызвать повреждение прибора и, как следствие, попадание воды в него.

- **Нельзя подвергать прибора воздействию воды или влаги. Нельзя пытаться эксплуатировать его в мокрой среде.**

Если прибор увлажнен, то надо немедленно принять меры. Следует обратиться к квалифицированному персоналу по техобслуживанию и ремонту. Влага может вызвать повреждение прибора и поражение электрическим током.

- **Встроенная аварийная батарея**

Перед сдачей прибора в первую эксплуатацию надо зарядить встроенную аварийную батарею (литиевую батарею) путем включения электропитания на 48 часов и более. Если батарея недостаточно заряжена, то при снижении уровня питания внутренние часы могут показывать неточное время, либо режим работы может отклоняться от режима работы до перерыва в подаче электроэнергии.

Срок службы встроенной батареи составляет около 5 лет как критерий оценки срока замены. (Это критерий оценки срока замены. Мы не предоставляем гарантии срока службы встроенной батареи. На стоимость замены встроенной батареи гарантия не распространяется даже при необходимости в замене в гарантийный период.) Когда требуется замена батареи, то следует обратиться к магазину, у которого закуплен прибор.

- **Охлаждающий вентилятор**

При очистке прибора отключают его от сети питания. В противном случае может возникнуть травмирование. Охлаждающий вентилятор работает примерно на 30 000 часов. На стоимость замены охлаждающего вентилятора гарантия не распространяется даже при необходимости в замене в гарантийный период.

- **Очистка**

При очистке прибора отключают его от сети питания. В противном случае может возникнуть травмирование.

Не следует использовать сильнодействующие или абразивные моющие средства для очистки корпуса камеры. Для очистки загрязненной камеры следует использовать сухие концы.

Если удалить грязи трудно, то надо спокойно оттереть корпус прибора с помощью слабого моющего средства.

- **Нельзя управлять прибором при температуре, относительной влажности воздуха и характеристиках электропитания, превышающих установленные.**

Следует эксплуатировать прибор при температуре окружающей среды от  $-10^{\circ}\text{C}$  до  $+50^{\circ}\text{C}$  и относительной влажности воздуха не выше 90 %.

Прибор может оказаться неработоспособным после подключения к сети питания в холодную погоду при температуре от  $-10^{\circ}\text{C}$  до  $0^{\circ}\text{C}$ . Надо выждать около 10 минут, пока внутренняя температура не поднимется до  $0^{\circ}\text{C}$ , затем он может работать правильно.

Входное напряжение питания для данного прибора должно быть равно 220 до 240 В перем.т. частотой 50 Гц.

- **Ставят прибор в горизонтальном положении на ровную поверхность. Нельзя ставить прибора в вертикальное положение. При укладывании множества приборов в штабелях следует предусмотреть свободное место более чем на 5 см с обеих сторон, сверху, снизу и с тыла приборов.**

- **Надо обращать внимание на статическое электричество.**

Надо обязательно держать платы в антистатическом мешке до монтажа.

Перед монтажом следует прикладывать руку к металлической поверхности, иной, чем платы, для отвода статического электричества.

Нельзя трогать рукой непосредственно компонентов, установленных на платах.

При монтаже следует придерживать рукой только торцы плат.

- **Не следует применять шнуров питания, иных, чем поставленный.**

Следует применять шнур питания, соответствующий местным условиям.

- **Надо применять прибор только в помещении.**

Не следует устанавливать прибор в местах, где он подвергается воздействию прямой солнечной радиации в течение длительного времени, либо же вблизи от оборудования для кондиционирования воздуха. В противном случае может возникнуть деформация, выцветание, поломка или неисправность в работе прибора.

- **Рекомендуется обратить внимание на установки, заданные Вами, и сохранить их. Это будет полезным при необходимости в изменении системной конфигурации или при возникновении неожиданной неисправности или отказа.**

- **Дистрибуция, копирование, разборка, обратная компиляция, инженерный анализ и экспорт в нарушение экспортных законов софта (ПО), поставляемого с настоящим изделием, строго воспрещены.**

## О настоящих инструкциях по эксплуатации

Эти инструкции по эксплуатации сгруппированы приблизительно следующим образом:

- **Эксплуатация (стр. от 56 до 87)**

Содержит информацию о методике эксплуатации системы. Эти описания адресованы операторам.

**Примечание:** Перед началом эксплуатации надо обязательно изучить правила техники безопасности на стр. 3 «Важные правила техники безопасности» и на стр. 6 «Меры предосторожности».

- **Подготовка (стр. от 16 до 55)**

Содержит информацию о требуемых подготовительных операциях, включая порядок монтажа, соединений и установки. Эти описания адресованы монтажникам и администраторам системы.

В настоящем документе приняты нижеуказанные термины для классификации устройств.

**(Настоящий) прибор:** Матричный видеокмутатор WJ-SX650

**Плата видеовходов:** Плата видеовходов WJ-PB65C32

**Плата видеовыходов:** Плата видеовыходов WJ-PB65M16

**Рекордер:** Цифровой дисковый рекордер серии WJ-HD300/WJ-HD300A, серия WJ-RT416

Классификация цифровых дисковых рекордеров следующая.

Серия	Модель №	Примечание к № моделей
Серия WJ-HD300	WJ-HD316, WJ-HD309	Начинается с «WJ-HD316».
Серия WJ-HD300A	WJ-HD316A, WJ-HD309A	Начинается с «WJ-HD316A».
Серия WJ-RT416	WJ-RT416	—

## Предисловие

Матричный видеокоммутатор серия WJ-SX650 (или серия SX650) предназначен для работы в наблюдательно-сторожевых системах. Серия WJ-SX650 (или серия SX650) является общим термином нижеуказанных моделей.

**Матричный видеокоммутатор WJ-SX650** (со смонтированными платой видеовходов WJ-PB65C32 x 1 и платой видеовыходов WJ-PB65M16 x 1)

**Каркас для плат WJ-SX650U** (для монтажа дополнительных плат видеовходов и плат видеовыходов)

**Плата видеовходов WJ-PB65C32**

**Плата видеовыходов WJ-PB65M16**

**Набор кабелей расширения WJ-CA65L20K/WJ-CA65L07K**

**D-sub/BNC видеокабель WJ-CA68**

## Отличительные черты

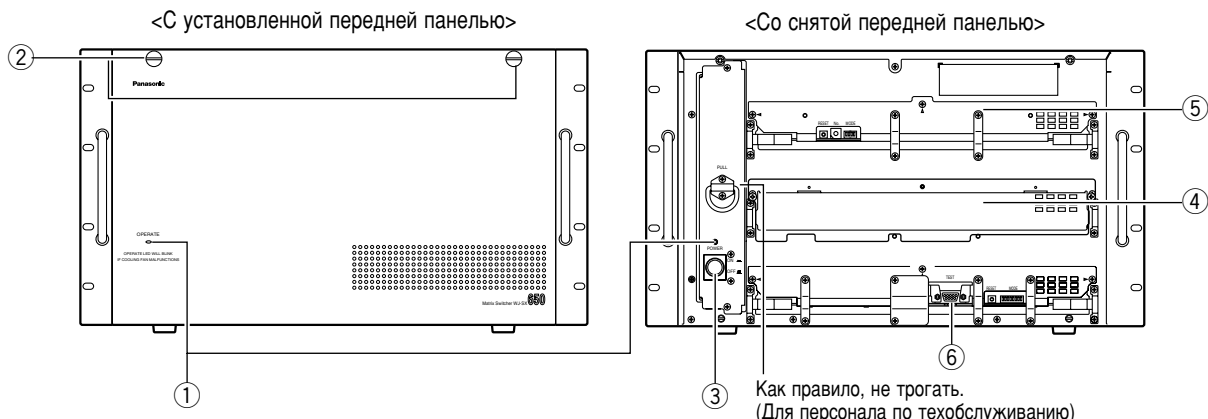
- **Может быть подсоединено до 256 камер, 32 мониторов.**
- **Дистанционное управление опционными внешними устройствами**  
Подсоединяя к этому прибору системный контроллер WV-CU950, WV-CU650, WV-CU360C и/или WV-CU360CJ, можно осуществлять дистанционное управление камерами, объективами, головками панорамирования/наклона и рекордерами (цифровыми дисковыми рекордерами\*).  
\* Подробнее о номерах моделей см. файл "Readme.txt", содержащийся в поставленном CD-ROM.  
Подсоединяя к этому прибору персональный компьютер (ПК), можно осуществлять управление и установку (настройку) системы с администраторского пульта серии WJ-SX650.
- **Идентификация за счет ID, паролей и уровней пользователей**  
Пользователям могут быть присвоены их ID и пароли для предотвращения несоответствующих операций. Кроме того, задание уровня, доступа к камерам и доступа к рекордерам позволяет определить возможные для каждого пользователя функции камеры и рекордеры.
- **На одном мониторе могут быть отображены изображения двух и более камер.**  
**Режим точечного изображения:** На выбранном мониторе непрерывно отображается изображение выбранной камеры.  
**Режим последовательности:** На желаемом мониторе (или мониторах) последовательно отображаются изображения двух или более камер.
- **Возможно планирование события таймера и события камеры.**  
**Примечание:** Подробно о событии таймера и событии камеры см. стр. 72.
- **Могут быть запланированы работа с тревогой и событие тревоги.**  
**Примечания:**
  - Подробно о работе с тревогой см. стр. 69.
  - Подробно о событии тревоги см. стр. 67.
- **С помощью соединения рекордера возможно осуществлять управление рекордером, как запись и воспроизведение.**  
Возможно записать изображения камер.  
Возможно воспроизвести записанные изображения.  
Изображения камер могут быть отображены на много-сценином экране (сегментах).



# Основные органы управления и контроля и их функции

## ■ Матричный видеоконмутатор WJ-SX650/Каркас для плат WJ-SX650U

### ● Вид спереди



Это иллюстрация WJ-SX650.

#### ① Контрольная лампочка работы (OPERATE)

- Эта лампочка горит, пока прибор подключен к сети питания.
- Эта лампочка загорается мигающим светом при отказе охлаждающего вентилятора. (См. стр. 90.)

#### ② Винты крепления передней панели

Перед нажатием выключателя сети или монтажом плат в слот расширения следует вывернуть эти винты для снятия передней панели.

#### ③ Выключатель сети

#### ④ Слот расширения

Монтируется опциональная главная плата видеовыходов или видеовыходов. (Плата видеовыходов WJ-PB65C32 или плата видеовыходов WJ-PB65M16)  
Для WJ-SX650U монтируется опциональная главная плата видеовыходов. (Плата видеовыходов WJ-PB65C32)

#### ⑤ Плата видеовыходов\*

Это главная плата видеовыходов. Эта плата управляет камерами и датчиками сигнала тревоги (дверными выключателями и пр.).

**Примечание:** Подробнее см. Плату видеовыходов WJ-PB65C32 на стр.11.

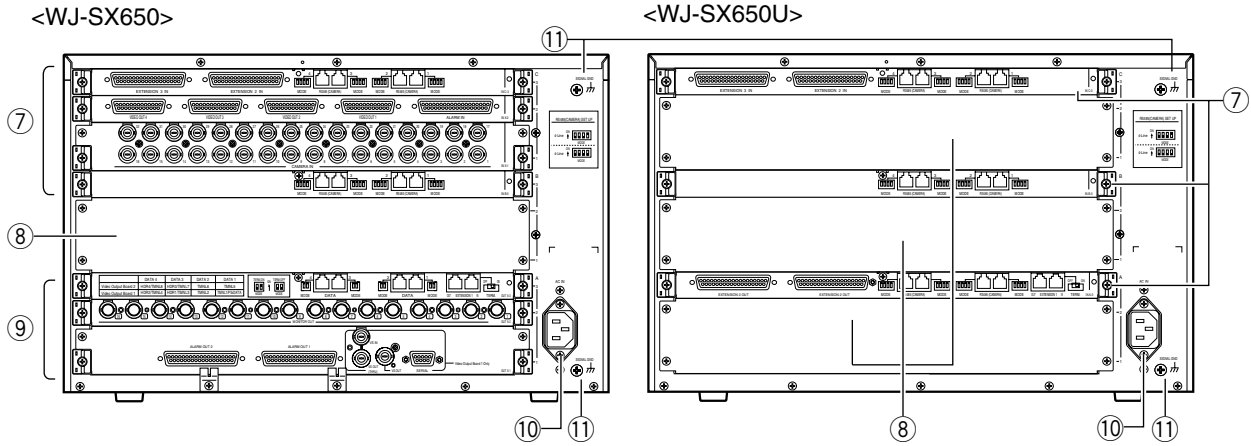
#### ⑥ Плата видеовыходов\*

Это главная плата видеовыходов. Эта плата управляет мониторами и выходными сигналами тревоги.

**Примечание:** Подробнее см. Плату видеовыходов WJ-PB65M16 на стр.12.

\* Для WJ-SX650U ⑤ и ⑥ служат слотами расширения.

## ● Вид сзади



- ⑦ **Задние панели плат видеовыходов\***  
Это задние платы видеовыходов.

**Примечания:**

- Подробнее см. Плату видеовыходов WJ-PB65C32 на стр.11.
- При монтаже комплекта плат видеовыходов в слот расширения WJ-SX650 снимают плату IN B-3, затем устанавливают плату OUT X-3 на место.

- ⑧ **Для WJ-SX650 Слот расширения**  
Для WJ-SX650 монтируются опционные задние платы видеовыходов или видеовыходов. (Плата видеовыходов WJ-PB65C32 или плата видеовыходов WJ-PB65M16)  
Для WJ-SX650U монтируются опционные задние платы видеовыходов. (Плата видеовыходов WJ-PB65C32)

- ⑨ **Задние панели плат видеовыходов**  
Это задние платы видеовыходов.

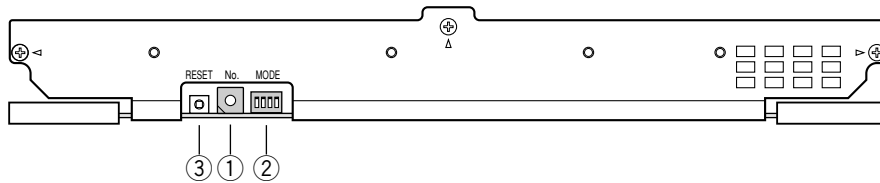
**Примечание:** Подробнее см. Плату видеовыходов WJ-PB65M16 на стр.12.

- ⑩ **Розетка перем.т. (AC IN)**  
При использовании прибора подключают шнур питания (входящий в стандартную комплектацию принадлежностей) к этой розетке и подсоединяет его к сетевой розетке перем.т.
- ⑪ **Клемма сигнального заземления (SIGNAL GND)**

## ■ Плата видеовходов WJ-PB65C32

Плата видеовходов состоит из главной платы (установленной в передней панели) и задних плат (3 шт.) (установленных в задней панели).

### ● Вид спереди

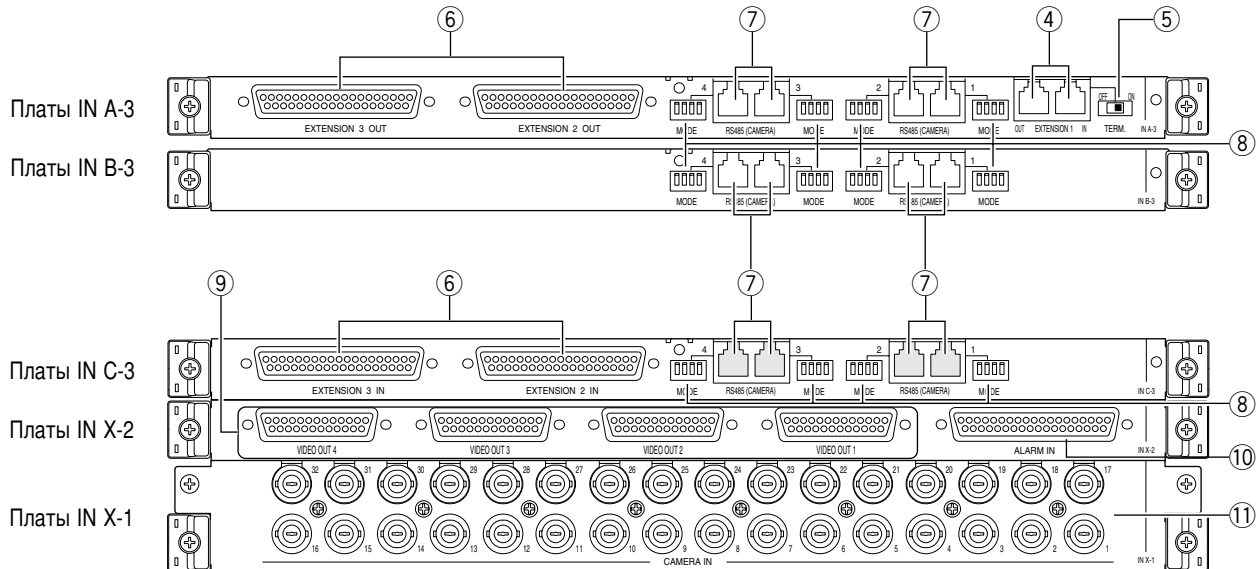


- ① **Переключатель номера платы (No.)**  
 Подробнее об уставках переключателя см. Главную плату видеовходов на стр. 17.
- ② **Переключатели выбора режима входа (MODE)**  
 Устанавливают все переключатели в отключенные положения.

- ③ **Кнопка сброса (RESET)**  
 Эту кнопку нажимают при сбросе этой платы в исходное состояние.

**Примечание:** При нормальной работе не надо нажимать кнопку.

### ● Вид сзади



#### Платы IN A-3/IN B-3/IN C-3

**Примечание:** Эти платы первоначально установлены в WJ-SX650 и WJ-SX650U и не поставляются как опционные платы видеовходов. (Плата IN A-3 установлена только в WJ-SX650U.)

- ④ **Порты расширения 1 (EXTENSION 1: IN, OUT)**  
 Эти порты служат для подсоединения к опционному каркасу для плат.
- ⑤ **Переключатель согласующего резистора (TERM: ON, OFF)**  
 Служит для включения-отключения согласующего резистора ④.
- ⑥ **Порты расширения 2, 3 (EXTENSION 2, 3: IN, OUT)**  
 Каждый порт служит для подсоединения к опционному каркасу для плат.
- ⑦ **Порты камер RS485 от 1 до 4 (RS485 (CAMERA) 1 до 4)**  
 Эти порты служат для подсоединения камер RS485.

- ⑧ **Переключатели режима связи камер RS485 от 1 до 4 (MODE 1 до 4)**  
 Эти переключатели применяются для изменения режима связи камер по ⑦.

#### Плата IN X-2

- ⑨ **Порты видеовыхода от 1 до 4 (VIDEO OUT 1 до 4)**  
 Эти порты пропускают входные видеосигналы, поступающие в ⑪.

- ⑩ **Порт входа сигнала тревоги (ALARM IN)**  
 Служит для подсоединения датчика сигнала тревоги (дверного выключателя и пр.)

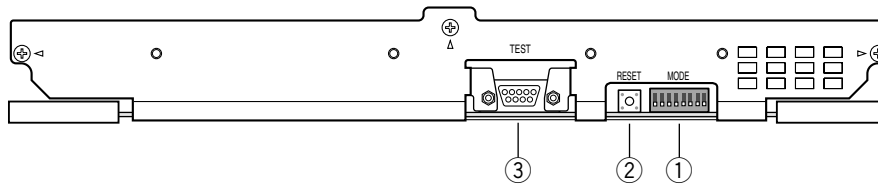
#### Плата IN X-1

- ⑪ **Коннекторы видеовходов камер от 1 до 32 (CAMERA IN 1 до 32)**  
 Эти коннекторы принимают видеосигналы от камер или рекордеров.

## ■ Плата видеовыходов WJ-PB65M16

Плата видеовыходов состоит из главной платы (установленной в передней панели) и задних плат (3 шт.) (установленных в задней панели).

### ● Вид спереди



① Переключатели выбора режима выхода (MODE)

Подробнее об уставках переключателей см. Главную плату видеовыходов на стр. 18.

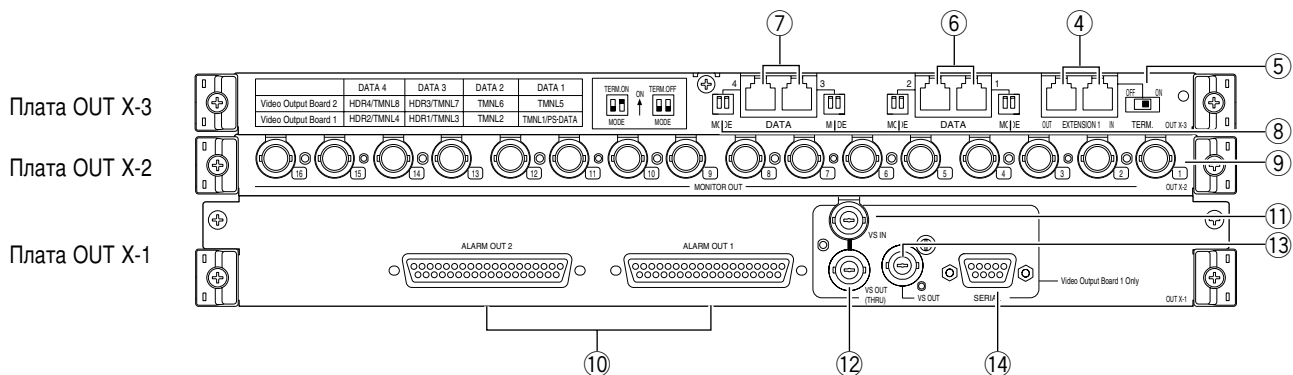
② Кнопка сброса (RESET)

Эта кнопка применяется только для заводских испытаний. Нельзя нажимать.

③ Тест-порт (TEST)

Этот порт применяется только для заводских испытаний. Нельзя подсоединять.

### ● Вид сзади



#### Плата OUT X-3

- ④ Порты расширения 1 (EXTENSION 1: IN, OUT)  
Эти порты служат для подсоединения к опционному каркасу для плат.
- ⑤ Переключатель согласующего резистора (TERM: ON, OFF)  
Служит для включения-отключения согласующего резистора ④.
- ⑥ Порты данных 1, 2 (DATA 1, 2)  
Каждый порт соединяется с системным контроллером.
- ⑦ Порты данных 3, 4 (DATA 3, 4)  
Каждый порт соединяется с системным контроллером или рекордером.
- ⑧ Задние переключатели режима работы согласующего резистора от 1 до 4 (MODE 1 до 4)  
Служат для включения-отключения согласующего резистора ⑥ и ⑦.

#### Плата OUT X-2

- ⑨ Коннекторы выходов мониторов (MONITOR OUT 1 до 16)  
Эти коннекторы служат для подсоединения к мониторам.

#### Плата OUT X-1

- ⑩ Порты выхода сигнала тревоги 1, 2 (ALARM OUT 1, 2)
  - Выдают выходные сигналы тревоги.
  - Принимают входные сигналы восстановления тревоги.
  - Выдают и принимают входные и выходные сигналы регулировки времени.
- ⑪ Коннектор входа VS (VS IN)  
Принимает входной сигнал VS от внешнего устройства.
- ⑫ Коннектор проходного выхода VS (VS OUT (THRU))  
Пропускает входные сигналы VS, поступающие в ⑪.

### 13 Коннектор выхода VS (VS OUT)

Выдает выходные сигналы VS на внешние устройства. Когда 11 принимает входной сигнал VS, 13 выдает выходной сигнал, синхронизирующийся с входным сигналом VS. Когда 11 не принимает входной сигнал VS, 13 выдает внутренний синхронизирующий выходной сигнал.

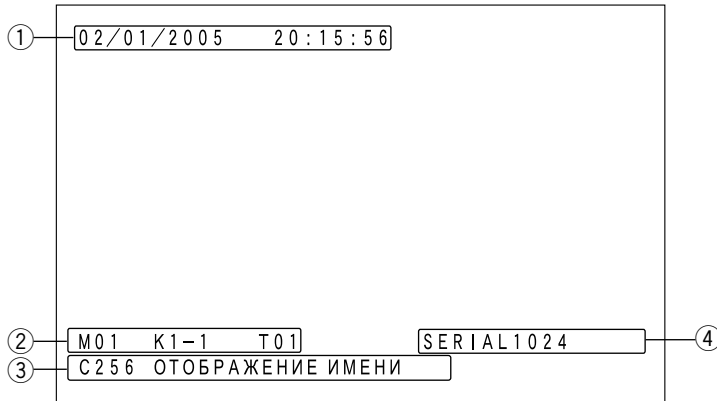
### 14 Последовательный порт (SERIAL)

Служит для подсоединения к ПК.

**Примечание:** Когда 1 установлен как Плата видеовыходов 2, 4, 11, 12, 13 и 14 не применяются.

## ■ Информация, отображаемая на мониторе

Ниже указаны подробности операций в режиме работы согласующего резистора. Об операциях с PS·DATA см. Операция (В ином режиме, чем в режиме работы согласующего резистора) на стр. 86 или инструкции по эксплуатации системных контроллеров.



#### 1 Информация о времени и дате

Представляются текущее время и дата. В режиме летнего времени представляется рядом со временем знак «\*».

**Пример:** 02/08/2005 \*20:15:56

**Примечание:** Когда идет процесс выбора рекордера, время и дата не представляются.

#### 2 Информация о состоянии мониторов

##### Номер монитора

От M01 до 32: Номер монитора

**Примечание:** Когда монитор заблокирован, номер монитора высвечивается.

##### Информация контроллера

Представляется устройство, которое выбирает и управляет монитором.

От K1-1 до 8-4: Системный контроллер режима работы согласующего резистора  
(Пример: Для K8-4 «8» означает номер порта DATA (TMNL), а «4» – номер системного контроллера.)

PSD: Системный контроллер режима PS·Data

PC: ПК, подсоединенный к порту SERIAL

От/T001 до 128: Событие таймера

##### Номер цикла (последовательности)

Представляется активный номер цикла (последовательности).

От T01 до 32: Номер цикла тура

От G01 до 32: Номер цикла группы

**Примечание:** Во время паузы цикла появляется рядом с номером цикла «P».

#### 3 Информация о камерах

##### Номер камеры

От C001 до 999: Номер камеры

От R01 до 16: Номер рекордера

##### Имя камеры

Отображается зарегистрированное имя камеры

Установка имени камеры осуществляется в «Камере» – «Имя камеры» на администраторском пульте серии WJ-SX650.

#### 4 Информация о событиях

ТЕРМИНАЛ от 001 до 256: Возникла тревога по входу.

(Пример: Для TERMINAL 001, «001» означает номер входного сигнала тревоги, принятого портом ALARM IN платы видеовходов.)

КАМЕРА от 001 до 999: Возникла тревога по камере.

(Пример: Для CAMERA 001, «001» означает номер камеры, выдающей входной сигнал тревоги на прибор.)

РЕКОРДЕР от 001 до 999: Возникла тревога по рекордеру.

(Пример: Для RECORDER 001, «001» означает номер камеры, связанной с рекордером, выдающим входной сигнал тревоги на прибор.)

СЕРИЙНЫЙ от 0001 до 1024: Возникла тревога по последовательности.

(Пример: Для SERIAL 0001, «0001» означает номер последовательной входной тревоги по команде.)

НЕТ ВИДЕО от 001 до 999: Возникла потеря видеосигнала.

(Пример: Для VIDEO LOSS 001, «001» означает номер камеры, по которой возникла потеря видеосигнала.)

ОТЛОЖИТЬ: Прекращается тревога.

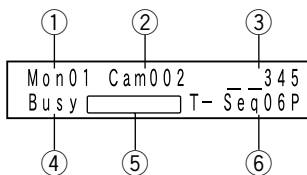
#### Примечания:

- Во время подтверждения тревоги (АСК) (см. стр. 69) информация о событии высвечивается.
- Когда возникли два и более события тревоги, то появляется рядом с информацией о событии знак «\*».
- Когда возникла тревога, режим отображения которой настроен на ОТКЛ., то появляется рядом с информацией о событии знак «#».
- Когда для события камеры запланировано автоматическое слежение, то появляется рядом с номером камеры знак «#».
- От ① до ④ может быть отображено или скрыто вместе или отдельно. Подробнее см. Перечни операций и функций на стр. 74.

## ■ Информация, отображаемая на системном контроллере

Ниже указаны подробности операций в режиме работы согласующего резистора. Об операциях с PS-Data см. Операция (В ином режиме, чем в режиме работы согласующего резистора) на стр. 86 или инструкции по эксплуатации системных контроллеров.

### ● WV-CU950/650



- ① **Номер монитора**  
Mon от 01 до 32: Номер монитора
- ② **Номер камеры**  
Cam от 001 до 999: Номер камеры  
От C-P0001 до 9999: Номер места камеры
- ③ **Событие**  
HDR от 01 до 16: Номер рекордера  
Pre от 000 до 256 (Свечение на 3,0 сек.): Предварительно заданное положение.  
**Примечание:** Pre000 является исходным положением.  
  
От T-A0001 до 0256: Тревога по входу  
От C-A0001 до 0999: Тревога по камере  
От R-A0001 до 0999: Тревога по рекордеру  
От S-A0001 до 1024: Последовательная тревога  
От V-A0001 до 0999: Потеря видеосигнала
- ④ **Занят**  
**«Visu» + номер монитора (Мигание)**  
Выбранный монитор управляется оператором с высшим приоритетом. (Монитор занят)  
**Примечание:** Невозможно управлять выбранным монитором, камерой и рекордером.  
  
**«Visu» + номер камеры/рекордера (Мигание)**  
Выбранная камера или рекордер управляется оператором с высшим приоритетом. (Камера/рекордер заняты)  
**Примечание:** Невозможно управлять выбранной камерой или рекордером.

- ⑤ **Состояние**  
Alarm (Мигание): Сейчас возникает тревога  
Alarm (Свечение): Подтверждается тревога. (См. стр. 69.)  
Memory + номер предварительно заданного положения (Мигание на 3,0 сек.): Предустановленное положение зарегистрировано.

- ⑥ **Номер цикла**  
T-Seq от 01 до 32: Номер цикла тура  
G-Seq от 01 до 08: Номер цикла группы  
**Примечание:** Во время паузы цикла появляется рядом с номером цикла «P».

G-Seq от 09 до 32: Номер предустановки группы  
**Примечание:** Данный знак исчезает при управлении камерой.

Invalid (Мигание на 3,0 сек.): Введена неправильная величина.

Not Avail (Мигание на 3,0 сек.):

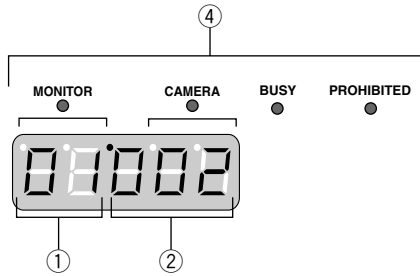
- Невозможно выбрать монитор вследствие низшего приоритета.
- Сделана попытка включения цикла группы или предустановки группы на не том мониторе.

Prohibited (Мигание на 3,0 сек.): Сделана попытка выполнения операции, запрещенной операторской настройкой.

### Установка звуковой сигнализации тревоги/кнопочной сигнализации

При включении установки

- Звуковая сигнализация тревоги может включаться при возникновении тревоги.
- Кнопочная сигнализация может включаться при нажатии кнопки или отображении сообщения об ошибке (Invalid, Prohibited, Level1 Fixed и пр.) на ЖК-дисплее.  
Подробнее об уставках см. инструкцию по эксплуатации системного контроллера.



① **Номер монитора**

От 01 до 32: Номер монитора

② **Номер камеры/рекордера/цикла**

От 001 до 999: Номер камеры

От H01 до 16: Номер рекордера

От t01 до 32: Номер цикла тура

От r01 до 08: Номер цикла группы

**Примечание:** Во время паузы цикла представляется «P» вместо «t» и «r».

От r09 до 32: Номер предустановки группы

**Примечание:** Данный знак исчезает при управлении камерой.

③ **Событие**

Появляются нижеуказанные знаки для отображения событий на светодиодном дисплее.

От A0001 до 0256 (Мигание): Тревога по входу

От A0001 до 0999 (Мигание): Тревога по камере

От A0001 до 0999 (Мигание): Тревога по рекордеру

От A0001 до 1024 (Мигание): Последовательная тревога

От A0001 до 0999 (Мигание): Потеря видеосигнала

**Примечание:** Во время подтверждения тревоги (АСК) (см. стр. 69) эти знаки начинают светиться ровным светом.

От R000 до 256 (Свечение на 3,0 сек.): Предварительно заданное положение.

**Примечание:** Rre000 является исходным положением.

От R001 до 256 (Свечение на 3,0 сек.): Предустановленное положение зарегистрировано.

④ **Контрольные лампочки**

**Когда горят контрольные лампочки [MONITOR] и [BUSY]:**  
Выбранный монитор управляется пользователем с высшим приоритетом. (Монитор занят)

**Примечание:** Невозможно управлять выбранным монитором, камерой и рекордером.

**Когда горят контрольные лампочки [CAMERA] и [BUSY]:**  
Выбранная камера или рекордер управляется пользователем с высшим приоритетом. (Камера/ рекордер заняты)

**Примечание:** Невозможно управлять выбранной камерой или рекордером.

**Когда горит контрольная лампочка [PROHIBITED]:**

- Введена неправильная величина.
- Сделана попытка включения цикла группы или предустановки группы на не том мониторе.
- Сделана попытка выполнения операции, запрещенной операторской настройкой.

## ВНИМАНИЕ

Эти инструкции по техобслуживанию предназначены только для квалифицированного персонала по техобслуживанию. Для уменьшения опасности поражения электрическим током не следует выполнять все виды техобслуживания, кроме указанных в инструкции по эксплуатации, если обслуживающий персонал не подходит для выполнения техобслуживания.

Ниже показан процесс монтажа настоящего прибора.

- Проверка состав плат
- Настройка переключателей для главной платы видеовходов (См. стр. 17.)
- Настройка переключателей для главной платы видеовыходов (См. стр. 18.)
- Монтаж плат видеовходов и видеовыходов (См. стр. 19.)
- Порядок монтажа плат (См. стр. 20.)
- Установка главного блока (см. стр. 21.)

## ■ Проверка состав плат

Монтируя дополнительные платы видеовходов и видеовыходов, можно подсоединить к данному прибору до 256 камер и 32 мониторов. Следует выбрать один из типов состава плат по нижеприведенной таблице. В соответствии с числом камер и мониторов проверяют, сколько требуется плат видеовходов, плат видеовыходов и каркасов для плат.

**Примечание:** Об эскизах типов состава плата см. стр. 19.

Общее число камер и рекордеров	Общее число мониторов	Дополнительные комплекты плат видеовходов	Дополнительные комплекты плат видеовыходов	Дополнительные каркасы для плат	Тип состава (См. стр. 19.)
От 1 до 32	От 1 до 16	0	0	0	Тип 1
	От 17 до 32	0	1	0	Тип 2
От 33 до 64	От 1 до 16	1	0	0	Тип 3
	От 17 до 32	1	1	1	Тип 4
От 65 до 96	От 1 до 16	2	0	1	Тип 5
	От 17 до 32	3	1	1	Тип 6
От 97 до 128	От 1 до 16	3	0	1	Тип 7
	От 17 до 32	3	1	1	Тип 8
От 129 до 160	От 1 до 16	4	0	1	Тип 9
	От 17 до 32	4	1	2	Тип 10
От 161 до 192	От 1 до 16	5	0	2	Тип 11
	От 17 до 32	6	1	2	Тип 12
От 193 до 224	От 1 до 16	6	0	2	Тип 13
	От 17 до 32	6	1	2	Тип 14
От 225 до 256	От 1 до 16	7	0	2	Тип 15
	От 17 до 32	7	1	3	Тип 16

### Примечания:

- При использовании 9 и более рекордеров требуются 2 комплекта дополнительных плат видеовыходов даже в том случае, когда применяются 16 или менее мониторов.
- Внешние мониторы, подсоединяемые непосредственно к рекордерам, могут быть исключены из общего числа мониторов по таблице.
- При непосредственном подсоединении мониторов к рекордерам общее число таких рекордеров может быть исключено из «Общего числа камер и рекордеров» по таблице.
- Для системного расширения следует использовать нижеуказанные модели.  
Плата видеовходов: WJ-PB65C32  
Плата видеовыходов: WJ-PB65M16  
Каркас для плат: WJ-SX650U

- Для подсоединения каркас для плат WJ-SX650U требуется набор кабелей расширения WJ-CA65L07K (по опциону) или WJ-CA65L20K (по опциону).
- Для записи изображений камер с помощью рекордера требуется видеокабель D-Sub/BNC мод. WJ-CA68 (по опциону).
- Максимальное число комплектов дополнительных плат следующее.  
Плата видеовходов: Макс. 7 комп.  
Плата видеовыходов: Макс. 1 комп.  
Нельзя смонтировать комплектов плат в количестве, превышающем указанное общее число, даже если некоторые слоты расширения остаются неиспользованными.



**Важно:**

- Для плат видеовыхода 1 и 2 должна быть использована одинаковая версия ПО.  
Если используются разные версии, то следует обновлять низшую версию в высшую. (О способе проверки версии ПО см. стр. 42 или 55).
- О способе обновления ПО обратиться к дилеру. (При обновлении ПО необходимо обязательно соблюдать инструкции и примечания)

## ■ Настройка переключателей для главной платы видеовыходов

При настройке переключателей главных плат номера платы присваиваются всем платам видеовыходов. Для присваивания номера платы каждой плате вращают переключатель номера устройства на главной плате.



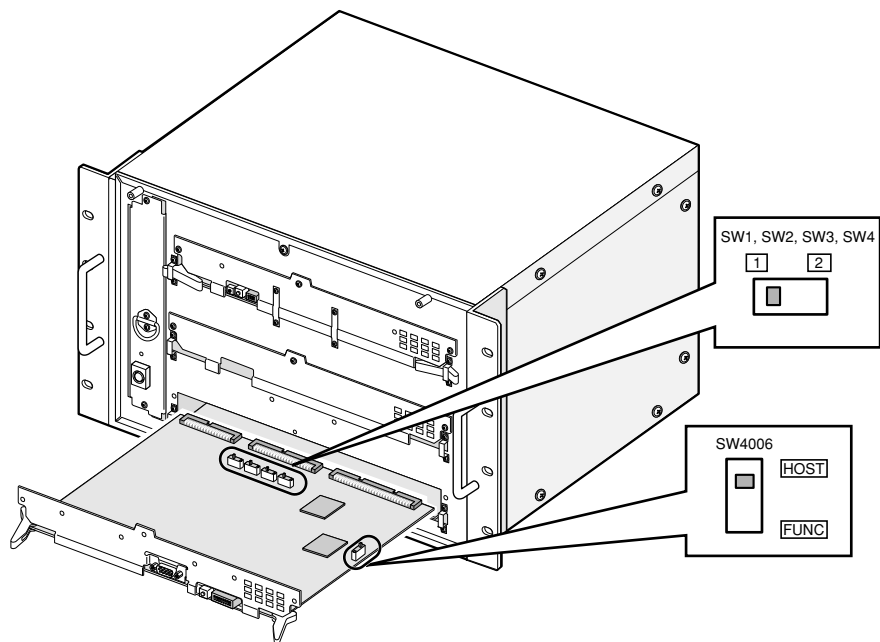
**Примечания:**

- Установка номера платы должна отличаться от платы к плате.
- «8», «9» и «A» до «F» являются резервированными уставками. Они не могут применяться в качестве номеров плат.

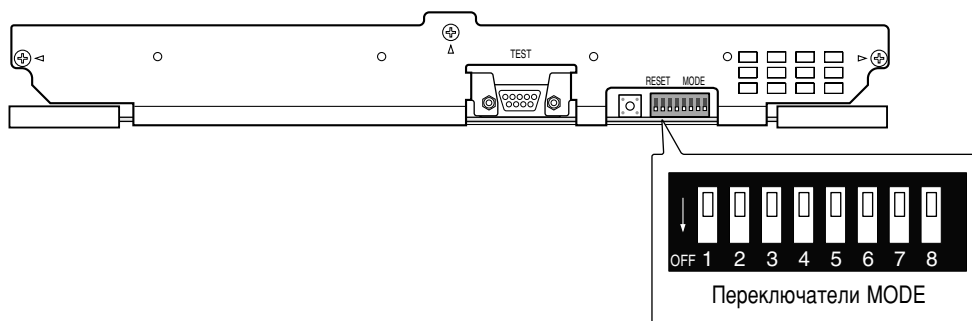
Номер платы	Положение переключателя
1	0
2	1
3	2
4	3
5	4
6	5
7	6
8	7

## ■ Настройка переключателей для главной платы видеовыходов

Монтируя дополнительную плату видеовыходов, можно подсоединить к прибору до 32 мониторов.



### Вид главной платы видеовыходов спереди



Для различения платы видеовыходов 1 от платы видеовыходов 2 устанавливают переключатели MODE (SW4004) и ползунковые переключатели (SW1, SW2, SW3, SW4 и SW4006) следующим образом.

	Плата видеовыходов 1 (Монитор от 1 до 16)	Плата видеовыходов 2 (Монитор от 17 до 32)
SW1, SW2, SW3, SW4	1	2
SW4006	HOST	FUNC
Переключатели MODE SW4004		

**Примечание:** Если прибор имеет только одну плату видеовыходов, то надо обязательно применять настройку переключателей платы видеовыходов 1. При неправильной настройке переключателей прибор не может работать правильно.

## ■ Монтаж плат видеовходов и видеовыходов

Для использования дополнительных плат видеовходов или видеовыходов следует смонтировать их в слоты расширения прибора после проверки состава плат и настройки переключателей (см. стр. от 16 до 18). На эскизах ниже показан рекомендуемый состав плат.

### Примечания:

- О порядке монтажа таких плат см. стр. 20.
- Платы видеовыходов 1 и 2 должны быть смонтированы в одном и том же приборе.
- О порядке подсоединения каркасов для плат см. стр. 26.

Тип 1

Плата видеовходов 1
Не применяется
Плата видеовыходов 1

Тип 2

Плата видеовходов 1
Плата видеовыходов 2
Плата видеовыходов 1

Тип 3

Плата видеовходов 2
Плата видеовходов 1
Плата видеовыходов 1

Тип 4

Не применяется
Не применяется
Плата видеовходов 2
Плата видеовходов 1
Плата видеовыходов 2
Плата видеовыходов 1

Тип 5

Не применяется
Не применяется
Плата видеовходов 3
Плата видеовходов 2
Плата видеовходов 1
Плата видеовыходов 1

Тип 6

Не применяется
Плата видеовходов 3
Плата видеовходов 2
Плата видеовходов 1
Плата видеовыходов 2
Плата видеовыходов 1

Тип 7

Не применяется
Плата видеовходов 4
Плата видеовходов 3
Плата видеовходов 2
Плата видеовходов 1
Плата видеовыходов 1

Тип 8

Плата видеовходов 4
Плата видеовходов 3
Плата видеовходов 2
Плата видеовходов 1
Плата видеовыходов 2
Плата видеовыходов 1

Тип 9

Плата видеовходов 5
Плата видеовходов 4
Плата видеовходов 3
Плата видеовходов 2
Плата видеовходов 1
Плата видеовыходов 1

Тип 10

Не применяется
Не применяется
Плата видеовходов 5
Плата видеовходов 4
Плата видеовходов 3
Плата видеовходов 2
Плата видеовходов 1
Плата видеовыходов 2
Плата видеовыходов 1

Тип 11

Не применяется
Не применяется
Плата видеовходов 6
Плата видеовходов 5
Плата видеовходов 4
Плата видеовходов 3
Плата видеовходов 2
Плата видеовходов 1
Плата видеовыходов 1

Тип 12

Не применяется
Плата видеовходов 6
Плата видеовходов 5
Плата видеовходов 4
Плата видеовходов 3
Плата видеовходов 2
Плата видеовходов 1
Плата видеовыходов 2
Плата видеовыходов 1

Тип 13

Не применяется
Плата видеовходов 7
Плата видеовходов 6
Плата видеовходов 5
Плата видеовходов 4
Плата видеовходов 3
Плата видеовходов 2
Плата видеовходов 1
Плата видеовыходов 1

Тип 14

Плата видеовходов 7
Плата видеовходов 6
Плата видеовходов 5
Плата видеовходов 4
Плата видеовходов 3
Плата видеовходов 2
Плата видеовходов 1
Плата видеовыходов 2
Плата видеовыходов 1

Тип 15

Плата видеовходов 8
Плата видеовходов 7
Плата видеовходов 6
Плата видеовходов 5
Плата видеовходов 4
Плата видеовходов 3
Плата видеовходов 2
Плата видеовходов 1
Плата видеовыходов 1

Тип 16

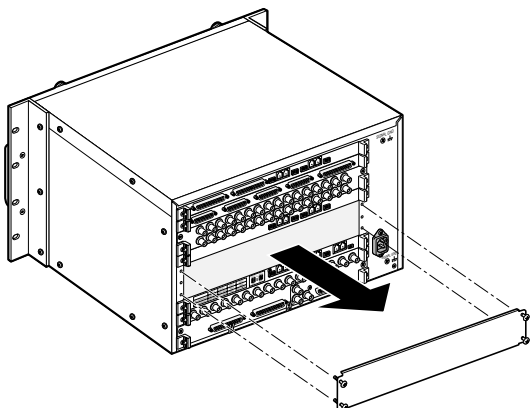
Не применяется
Не применяется
Плата видеовходов 8
Плата видеовходов 7
Плата видеовходов 6
Плата видеовходов 5
Плата видеовходов 4
Плата видеовходов 3
Плата видеовходов 2
Плата видеовходов 1
Плата видеовыходов 2
Плата видеовыходов 1

## ■ Порядок монтажа плат

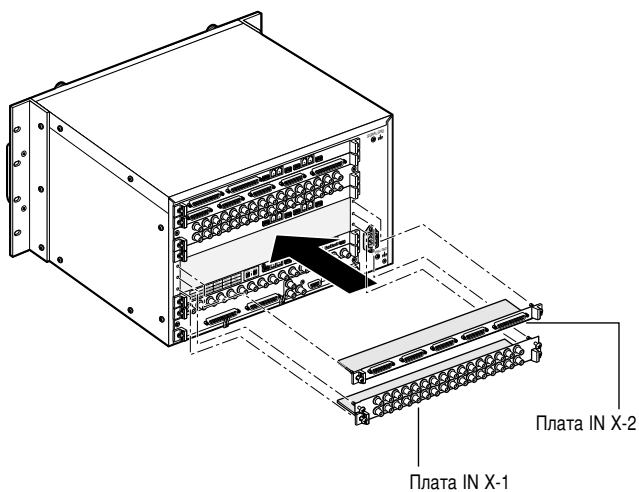
Нижеприведенный пример показывает способ монтажа сетевой платы в расширительное гнездо прибора.

**Примечание:** Перед началом работы надо отключить прибор от сети питания.

1. Снимают панель слота расширения с тыла прибора.



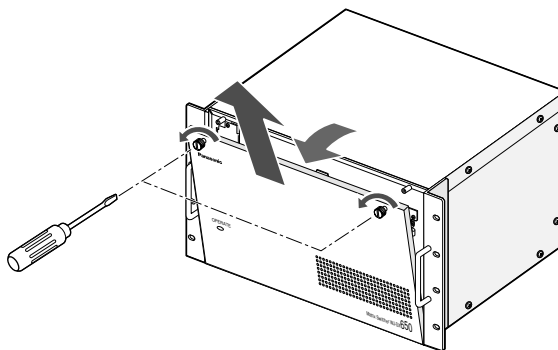
2. Вводят задние платы в слот расширения, затем фиксируют их поставленными вместе с винтами к задними платами.



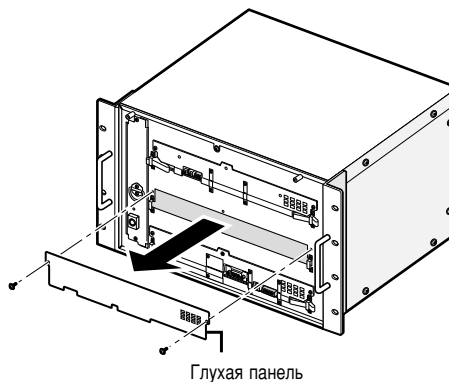
### Примечания:

- Нижняя правая угловая часть монтажного уголка каждой платы снабжена наименованием платы (IN X-1, OUT X-1 и т.д.) При монтаже задних плат совмещают наименование каждой платы с маркировкой на монтажном уголке платы.
- Для монтажа комплекта плат видеовыходов в слот расширения сначала демонтируют плату IN B-3, затем монтируют плату OUT X-3.

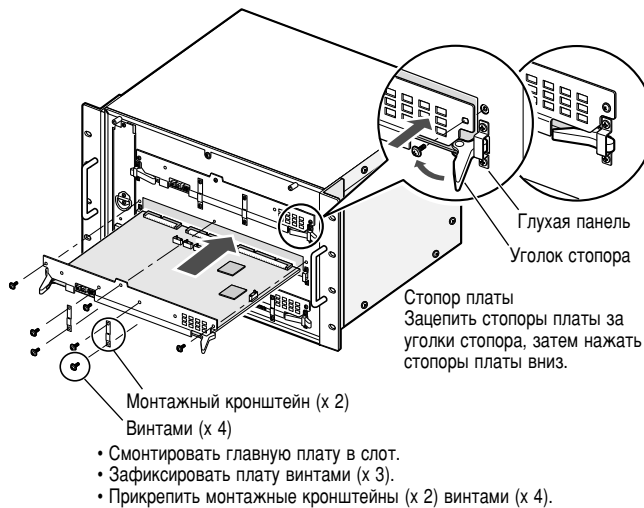
3. Удаляют переднюю панель, ослабив винты.



4. Снимают переднюю глухую панель.



5. Для монтажа главной платы, зацепив стопоры платы за уголки стопоров с передней стороны, нажимают стопоры вниз, затем фиксируют винтами.



### Примечания:

- При демонтаже надо обязательно снять 3 винта, имеющиеся в местах стрелок.
- При монтаже надо обязательно совместить главную плату с задней платой.
- При монтаже надо обязательно вставить главную плату в слоты.
- Не следует ударять платы о шасси прибора.

## ■ Установка главного блока

### Не следует монтировать прибор в местах

- подверженных воздействию прямой солнечной радиации или вблизи источника тепла, такого как радиатор;
- сильно загрязненных и запыленных;
- подверженных воздействию сильных вибраций;
- вблизи источников магнитного поля, таких как телевизоры или громкоговорители;
- вблизи высоковольтных кабелей, таких как силовые кабели;
- вблизи источников шума, таких как люминесцентные лампы;
- где легко возникает конденсация;
- влажных;
- с резкими колебаниями температуры;
- неровных;
- насыщенных паром и маслом, загрязненных, как кухни.

### Стоечный монтаж

При монтаже настоящего прибора следует использовать нижеуказанные стойки.

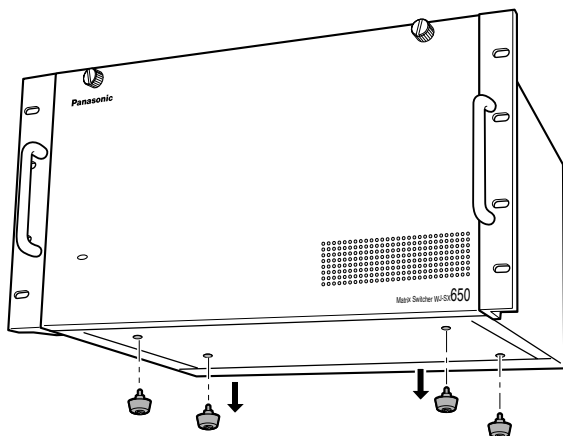
**Стандартная стойка:** WU-RS71 (29 приборов могут быть смонтированы.)

**Длинная стойка:** WU-RL76 (41 прибор может быть смонтирован.)

**Эквиваленты EIA (Изделия иных изготовителей):** 19-дюймовая стойка EIA глубиной 450 мм или более

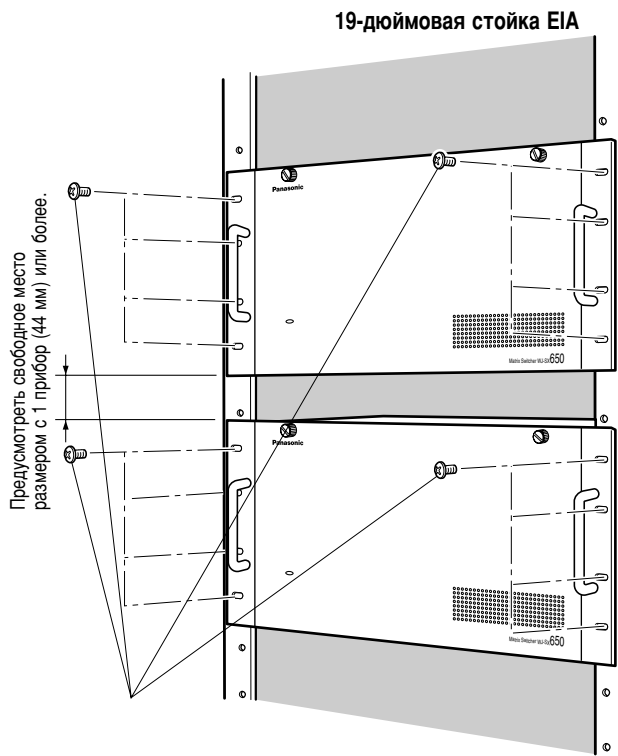
**Примечание:** При монтаже настоящего прибора на стойку иного изготовителя требуются винта для монтажа на стойку (W2-MSS/5008) (по опциону) или винты M5 x 12 (8 шт.).

1. Отключают прибор от сети питания.
2. Снимают резиновые лапки (4 шт.) с днища прибора, ослабив винты.



Удалить резиновые лапки.

3. Монтируют прибор на стойку винтами для монтажа на стойку (приобретаемыми на месте: 8 шт.). (См. следующий рисунок.)



### Важно:

- Если стойка подвержена воздействию вибраций, то закрепляют заднюю часть прибора к стойке дополнительными монтажными кронштейнами (приобретаемыми на месте).
- Во избежание ослабления крепления надо обязательно плотно затянуть крепежные винты.
- При эксплуатации прибора следует обязательно поддерживать температуру в стойке ниже 45 °С.
- Монтируют прибор на стойку, предусмотрев свободное место размером с 1 прибор (44 мм) или более от прочих устройств.
- Если стойка снабжена передними крышками, то рекомендуется предусмотреть в стойке вентилятор (ы).
- Для предотвращения перегрева прибора нельзя закрывать вентиляционных отверстий или щелей в крышке.

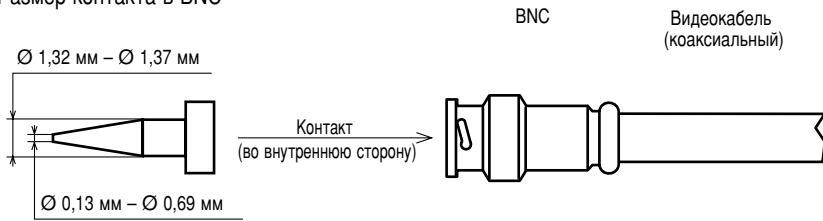
# Соединения

## Важно:

Надо применять только рекомендуемые BNC-коннекторы, которые приведены ниже.

## РЕКОМЕНДУЕТСЯ

Размер контакта в BNC



## Стандарты

Для США	MIL-C39012C или MIL-C39012/16F
Для Европы	BS CECC 22120:1981
Для Японии	JIS C5412

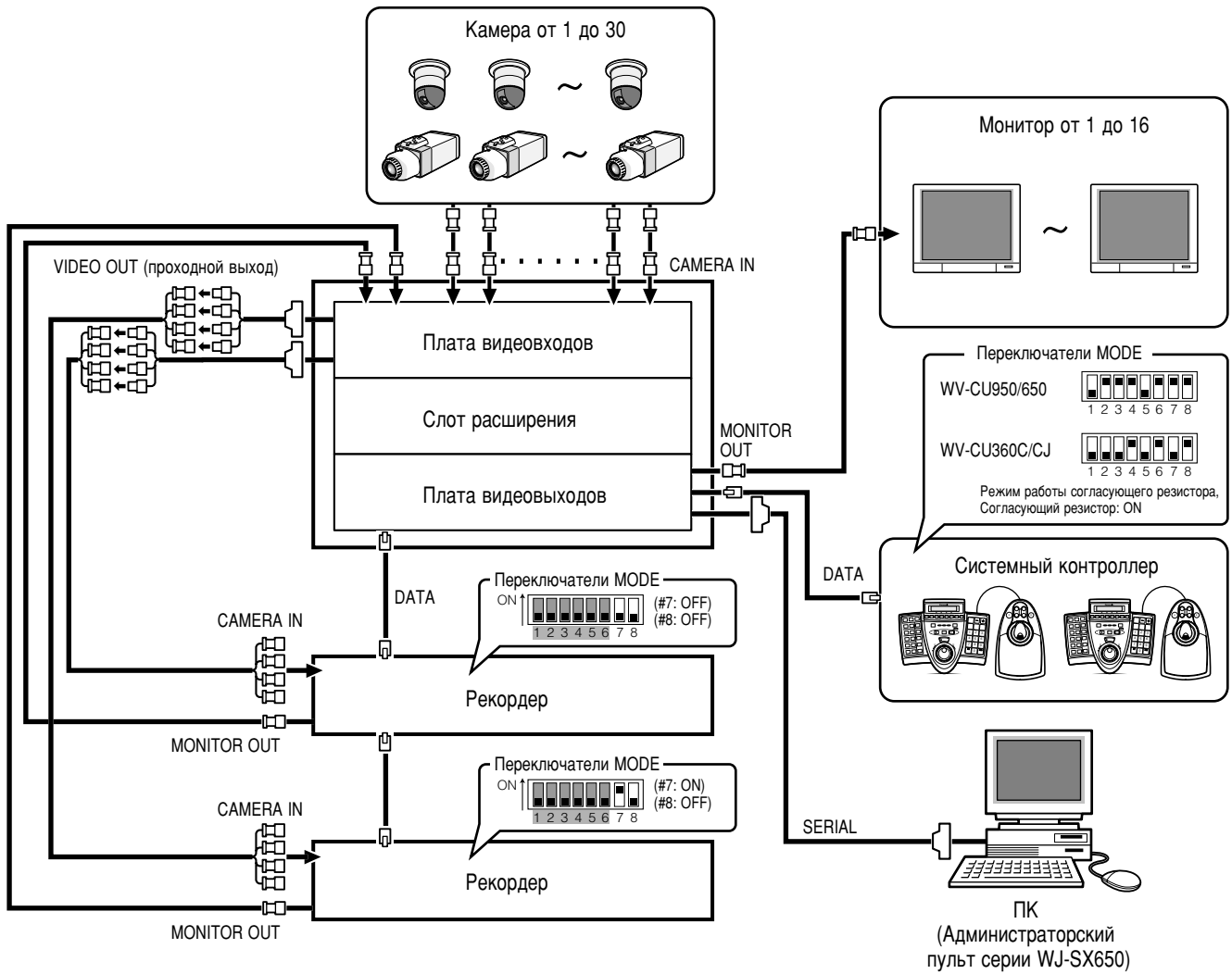
Суффиксы к номерам стандартов могут обновляться.

Иные BNC-коннекторы могут вызвать прерывание передачи видеосигналов и повреждение розеток BNC, имеющихся на задней панели прибора.

## ■ Базовые соединения системы

Ниже приведен пример соединений при использовании одного прибора.

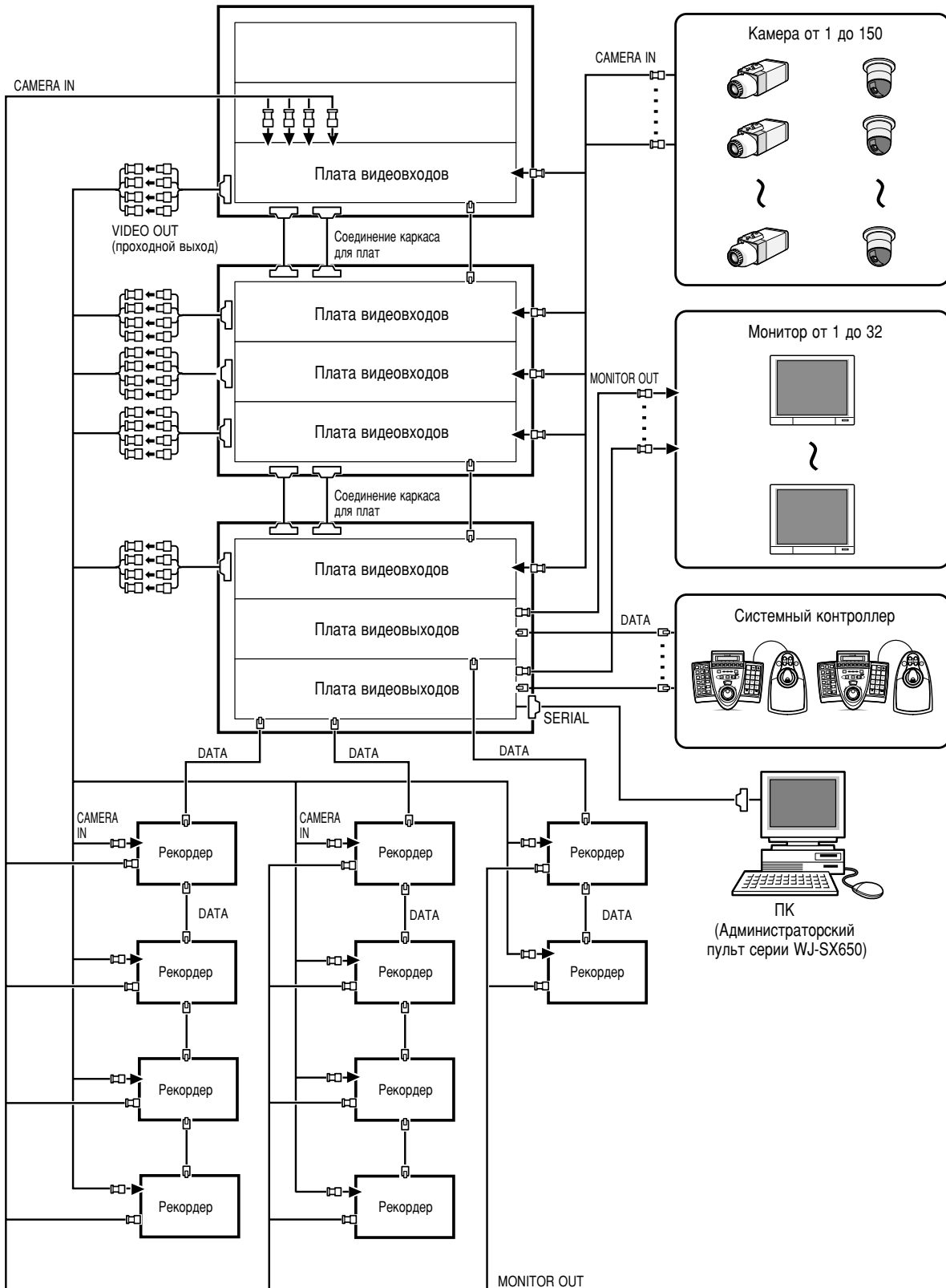
Данный прибор x 1, камера x 30, монитор x 16 и рекордер x 2



## ■ Соединения расширенной системы

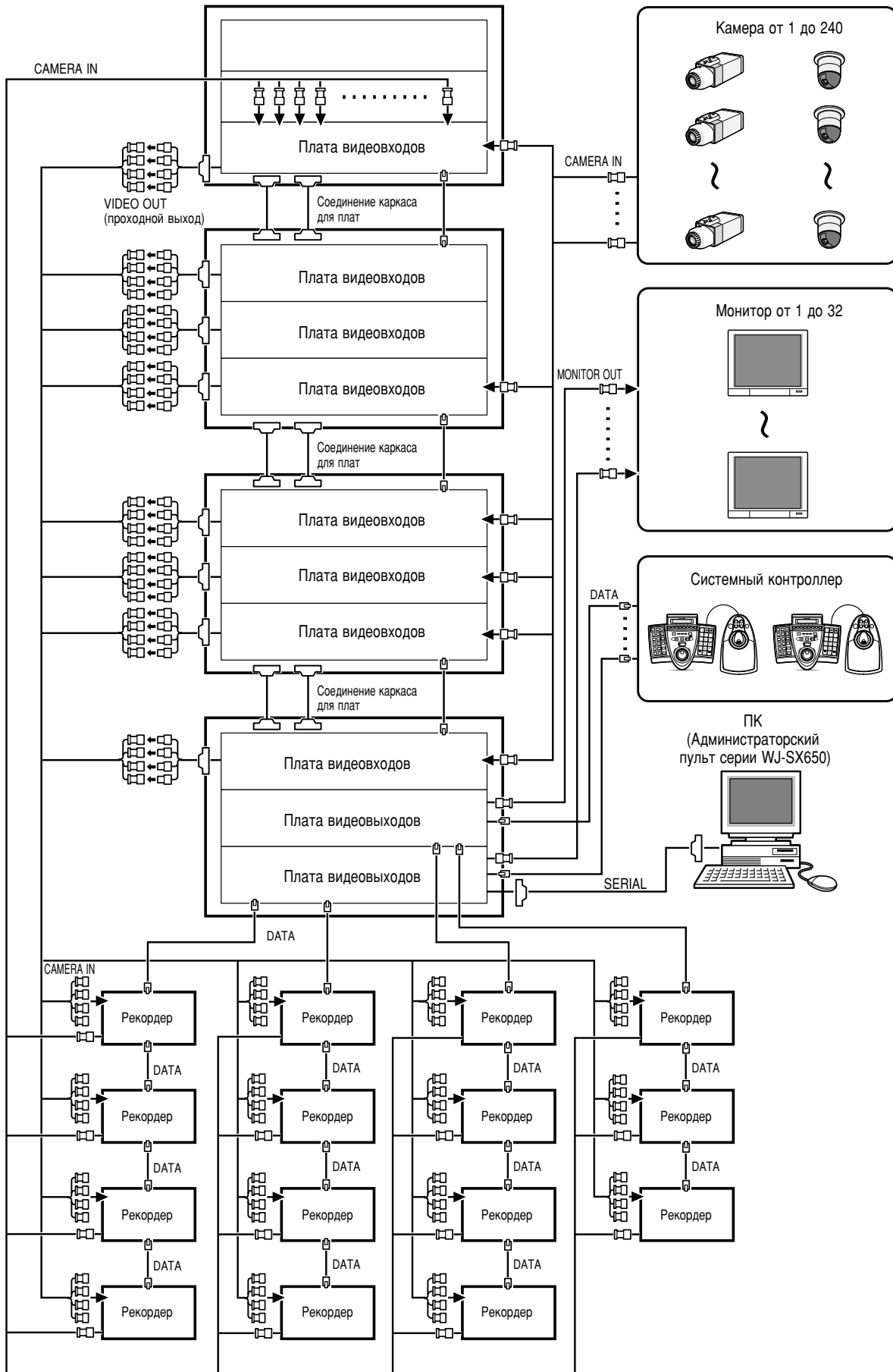
Ниже приведен пример соединений при использовании двух и более приборов.

Данный прибор x 3, камера x 150, монитор x 32 и рекордер x 10





Данный прибор x 4, камера x 240, монитор x 32 и рекордер x 15

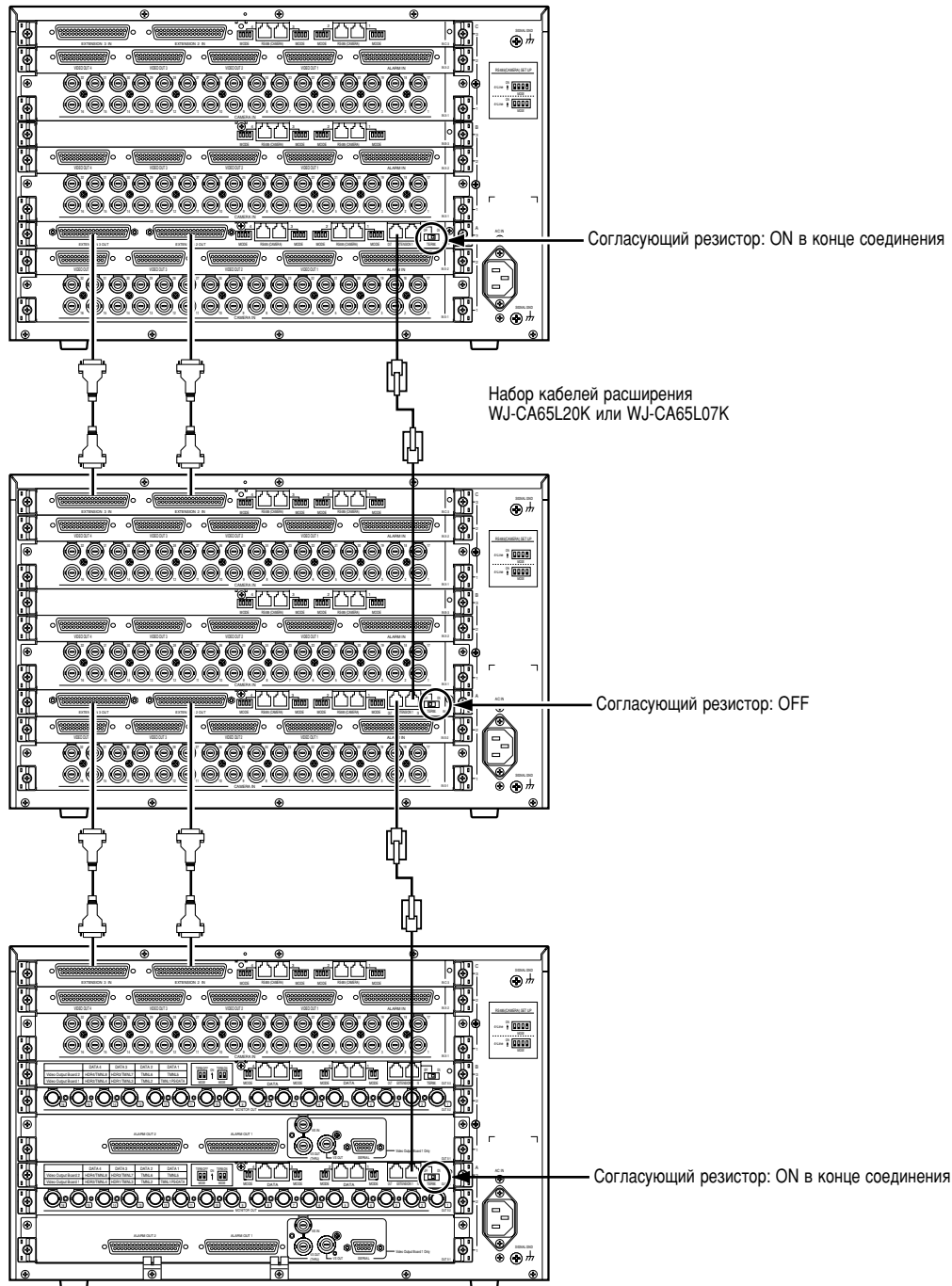


## ■ Соединения каркаса для плат

Каркас для плат WJ-SX650U применяется для монтажа дополнительной платы видеовыходов WJ-PB65C32. На каркас для плат можно смонтировать до 3 плат видеовыходов.

Ниже приведен пример соединений при использовании дополнительных каркасов для плат.

- Максимальные соединения приборов: Матричный видеоконмутатор WJ-SX650 x 1, Каркас для плат WJ-SX650U x 3.
- Платы видеовыходов 1 и 2 должны быть смонтированы в одном и том же приборе.
- Прибор, имеющий платы видеовыходов, должен располагаться на присоединительном конце.
- При подсоединении к портам EXTENSION от 1 до 3 каждого прибора следует использовать набор кабелей расширения WJ-CA65L20K (по опциону) или WJ-CA65L07K (по опциону).
- К порту EXTENSION 1 платы видеовыходов 2 нельзя подсоединять никакого объекта.

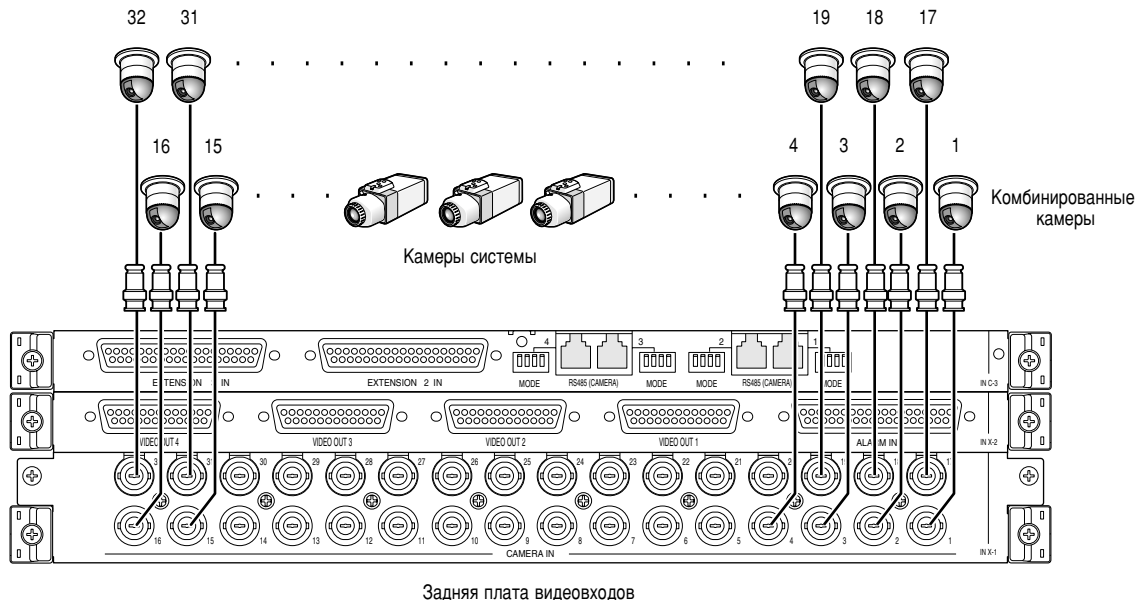


## ■ Соединения камеры

Ниже приведен пример соединений при использовании системных камер и комбинированных камер.

### Примечания:

- Следует убедиться, что длина кабелей между местом монтажа камеры и прибором не превышает 1 200 м при использовании кабелей 5С-2V или эквивалентов.
- Для отображения записанных изображений на мониторах, подсоединенных к настоящему прибору, следует соединить коннекторы MONITOR OUT рекордеров с коннекторами CAMERA IN прибора.
- При подсоединении камер к прибору резервируют большее число неиспользуемых коннекторов, чем общее число рекордеров. (Подробнее см. Соединения рекордера на стр. 30.)



## ■ Соединения камер RS485

Имеются две опции для подсоединения камер RS485 к настоящему прибору.

- Соединение 1:1: Одна камера подсоединяется к одному порту RS485 (CAMERA).
- Гирляндное соединение: К одному порту RS485 (CAMERA) можно подсоединить до 8 камер.

### Примечания:

- Для камер, расположенных на присоединительных концах, устанавливают согласующий резистор во включенное положение. Установка согласующего резистора производится переключателями MODE от 1 до 4 (см. стр. 28) на задних платах видеовходов.
- Выполняют установку камер RS485 в «КАМЕРА С RS485» «МЕНЮ УСТАНОВОК» (см. стр. 54) или «Система» – «Компенсация VD2/DATA/Кабеля» – «Камеры RS485» на администраторском пульте серии WJ-SX650.
- Общая предельная длина кабелей RS485 составляет 1 200 м.
- Рекомендуется для связи RS485 использовать кабели AWG#22 или более. Кабели должны быть экранированными, двухжильными, с витыми парами и с низким полным сопротивлением.
- Следует добиться согласования уставки 2-проводной или 4-проводной связи с таковой уставкой для камер RS485.

Ниже приведена детализировка уставок переключателей MODE от 1 до 4.

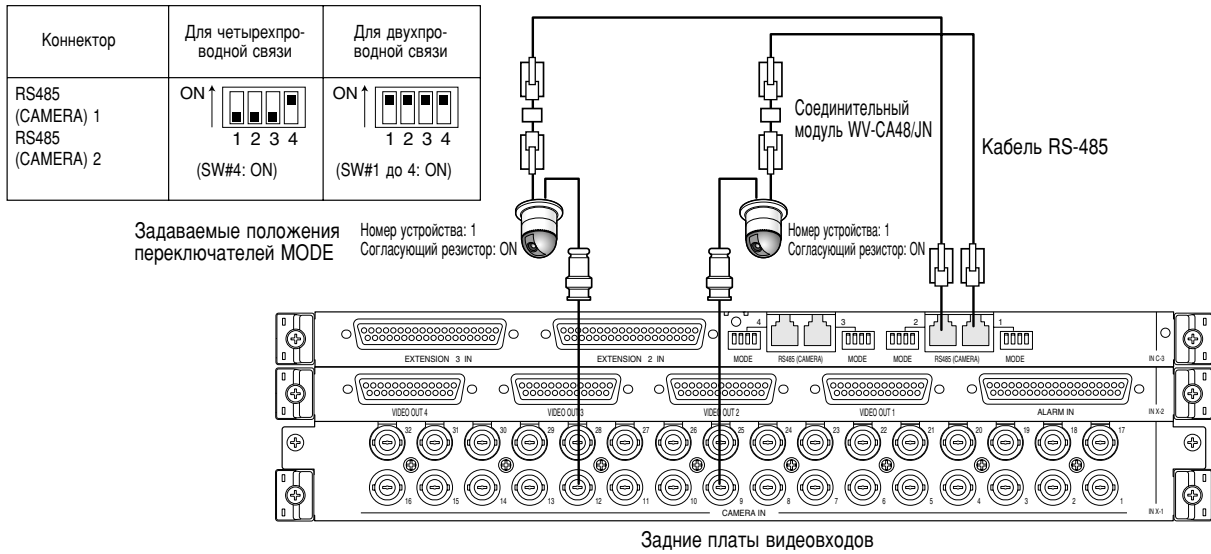
	1	2	3	4
ON	Для двухпроводной связи			Согласующий резистор: ON
OFF	Для четырехпроводной связи			Согласующий резистор: OFF



## ● Соединение 1:1

Одна камера подсоединяется к одному порту RS485 (CAMERA).

Пример: Камеры RS485 подсоединяются к коннекторам CAMERA IN 9 и 12.

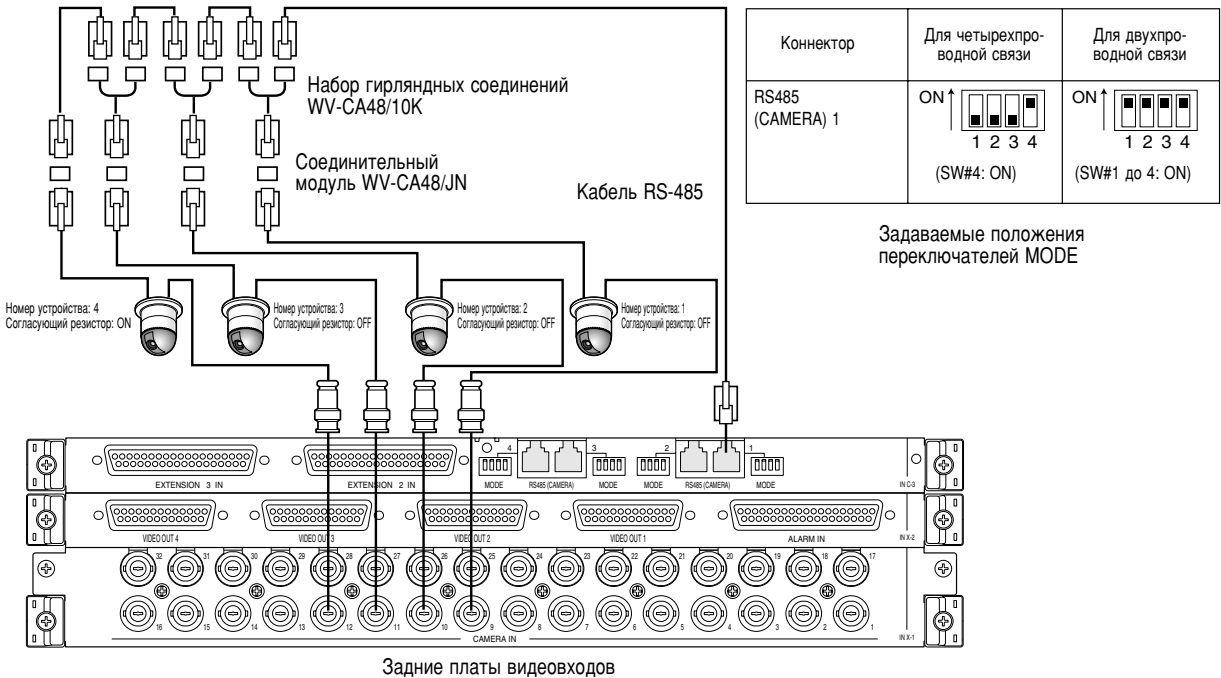


**Примечание:** Не следует применять номера приборов, иные, чем 1 до 8 для отдельных камер. (О настройке (уставках) см. инструкцию по эксплуатации камеры.)

## ● Гирляндное соединение

К одному порту RS485 (CAMERA) можно подсоединить две или более камеры. Возможно применять до 8 камер.

Пример: Камеры RS485 подсоединяются к коннекторам CAMERA IN от 9 до 12.

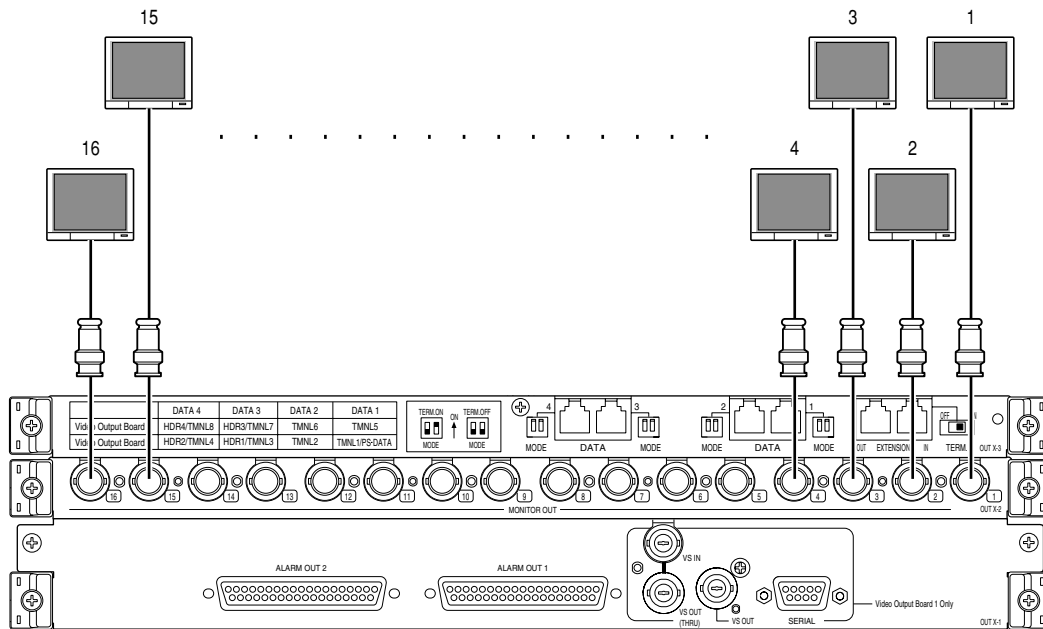


### Примечания:

- Из камер, подсоединенных к порту RS485 (CAMERA) по гирляндной схеме (4-проводной связи), только одна может включать тревоги по камерам.
- Не следует применять номера приборов, иные, чем 1 до 8 для отдельных камер. (О настройке (уставках) см. инструкцию по эксплуатации камеры.)
- Не следует устанавливать одинаковые номера приборов для одной и более камер в соединении RS485.

## ■ Соединения мониторов

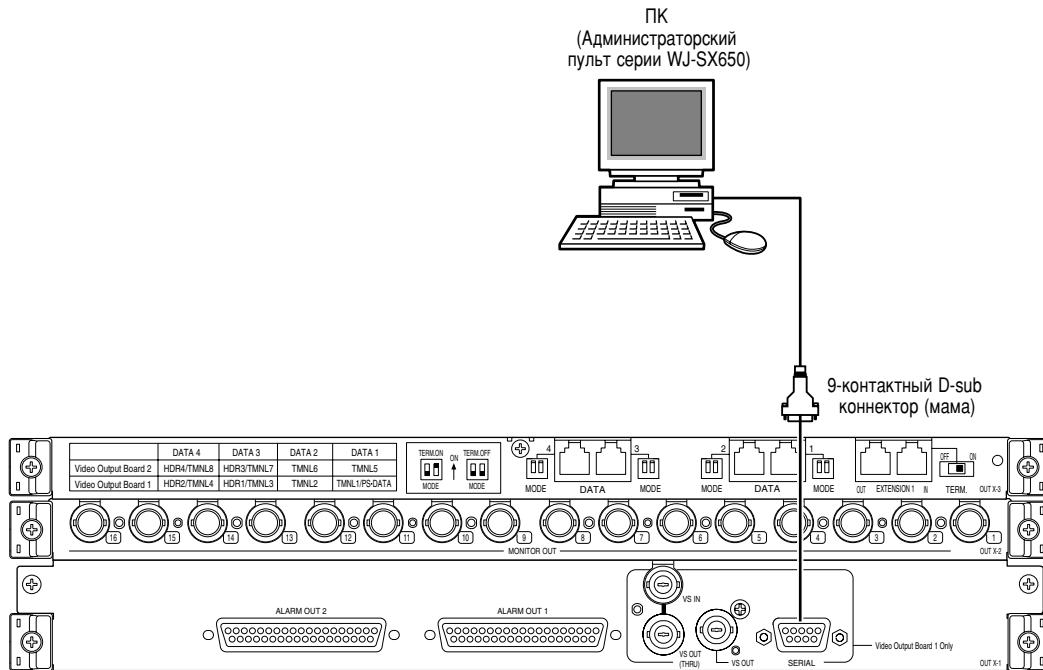
- Коннекторы MONITOR OUT от 1 до 16 платы видеовыходов 1 отведены для мониторов от 1 до 16.
- Коннекторы MONITOR OUT от 1 до 16 платы видеовыходов 2 отведены для мониторов от 17 до 32.



Задние платы видеовыходов

## ■ Соединение ПК

Подробнее об уставках соединений и связи см. Справочное руководство по командам для коннекторов Serial (RS-232C) (Serial (RS-232C) Connector Command Reference) (файл PDF на поставленном диске CD-ROM).



Задние платы видеовыходов

## ■ Соединение рекордеров

Ниже приведен пример соединений при использовании рекордеров.

\* Подробнее о номерах моделей см. файл "Readme.txt", содержащийся в поставленном CD-ROM.

## ● Подсоединение к коннекторам видеовыходов рекордеров

**Для отображения изображений рекордеров на мониторах, подсоединенных к настоящему прибору**

Когда коннекторы видеовыходов рекордеров подсоединены к коннектору CAMERA IN настоящего прибора, то изображения рекордеров могут быть отображены на мониторах от 1 до 32.

Ниже приведен порядок соединения.

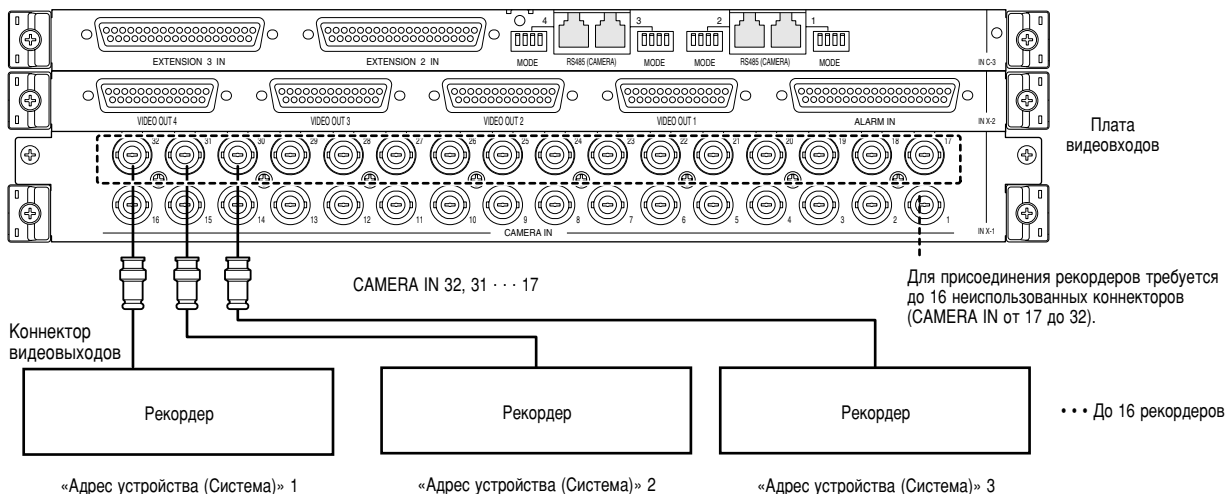
1. К рекордерам присваивают «Адрес устройства (система)». (См. стр. 35 ①.)  
Возможны адреса устройства от 1 до 16. Установка адресов устройств должна отличаться от устройства к устройству.
2. Определяют плату видеовыходов для подачи входных видеосигналов от рекордера.  
Выбирают плату видеовыходов, имеющую большее число неиспользуемых коннекторов (CAMERA IN от 17 до 32), чем общее число рекордеров.

**Примечание:** К коннектору видеовыходов рекордеров может быть подсоединена только одна плата видеовыходов.

3. Подсоединяют коннекторы видеовыходов (коннектору выхода монитора 2) рекордеров и CAMERA IN от 17 до 32 коннекторам прибора.

Номер рекордера («Адрес устройства (Система)»)	Коннектор CAMERA IN платы видеовыходов	Номер рекордера («Адрес устройства (Система)»)	Коннектор CAMERA IN платы видеовыходов
1	32	9	24
2	31	10	23
3	30	11	22
4	29	12	21
5	28	13	20
6	27	14	19
7	26	15	18
8	25	16	17

**Примечание:** Для подачи входных видеосигналов от рекордеров к платам видеовыходов следует обязательно выполнить задание уставок в «РЕКОРДЕР» «МЕНЮ УСТАНОВОК» (см. стр. 51) или «Система» – «Рекордер» на администраторском пульте серии WJ-SX650.



### Для отображения изображений рекордеров на внешних мониторах, подсоединенных непосредственно к рекордерам

При использовании всех коннекторов CAMERA IN плат видеовходов для соединений камер внешние мониторы могут быть подсоединены непосредственно к рекордерам.

**Примечание:** Настройка (задание уставок) рекордеров производится в «РЕКОРДЕР» «МЕНЮ УСТАНОВОК» (см. стр. 51) или «Система» – «Рекордер» на администраторском пульте серии WJ-SX650.

### ● Прокладное соединение между коннекторами входов камер на рекордерах и портами VIDEO OUT настоящего прибора

Порты VIDEO OUT от 1 до 4 подсоединяются к коннекторам входов камер на рекордерах. Для соединения следует использовать D-sub/BNC видеокабель WJ-CA68 (по опциону).

Ниже показано ассоциирование коннекторов входов камер с коннекторами порты.

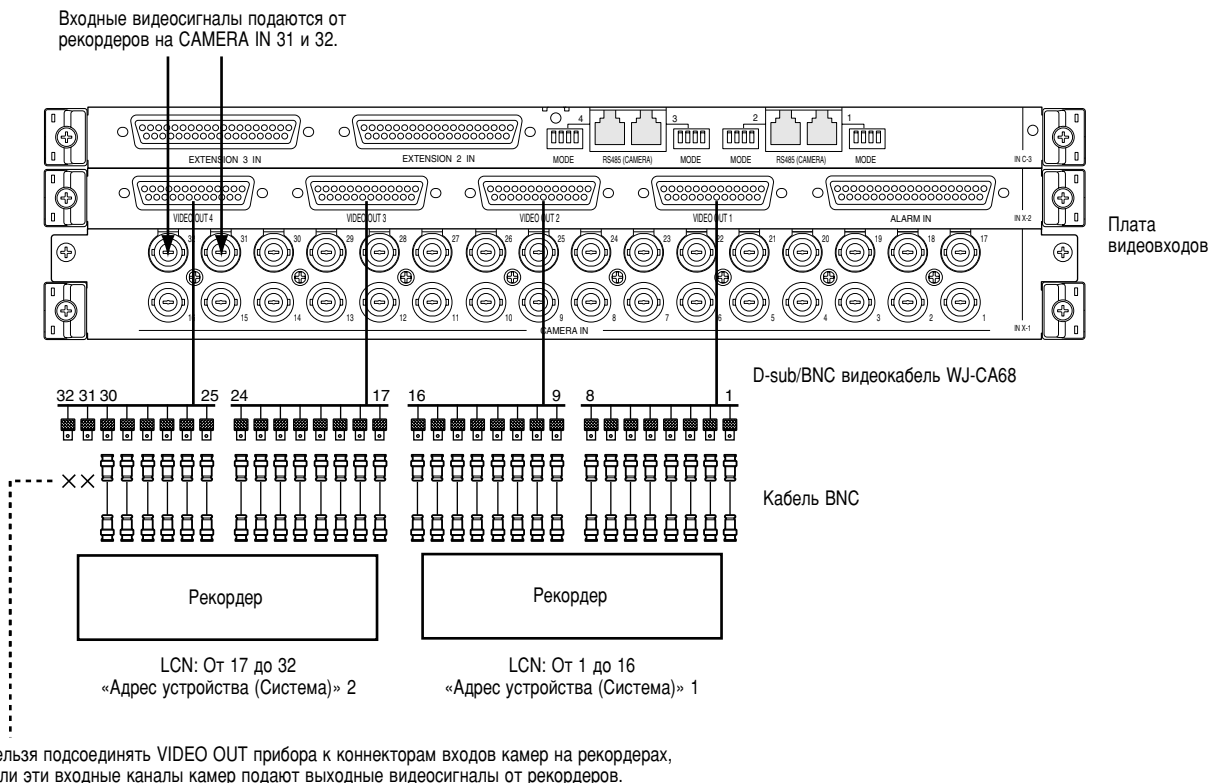
Коннекторы видеовходов камер (CAMERA IN 1 до 32) или настоящий прибор	Коннекторы порты (VIDEO OUT от 1 до 4) настоящего прибора
От 1 до 8	VIDEO OUT 1
От 9 до 16	VIDEO OUT 2
От 17 до 24	VIDEO OUT 3
От 25 до 32	VIDEO OUT 4

Ниже показано ассоциирование LCN с номерами рекордеров для проходных соединений.

LCN	Номер рекордера («Адрес устройства (Система)»)	LCN	Номер рекордера («Адрес устройства (Система)»)
От 1 до 16	1	От 129 до 144	9
От 17 до 32	2	От 145 до 160	10
От 33 до 48	3	От 161 до 176	11
От 49 до 64	4	От 177 до 192	12
От 65 до 80	5	От 193 до 208	13
От 81 до 96	6	От 209 до 224	14
От 97 до 112	7	От 225 до 240	15
От 113 до 128	8	От 241 до 256	16

**Примечания:**

- При изменении соединений выполняют задание уставок LCN входных каналов камер, подающих входные видеосигналы к рекордерам. Задание уставок LCN производится в «Система» – «Рекордер» – «Задание LCN».
- Входные сигналы камер проходят прибор. Информация, отображаемая на мониторах (имя камер и пр.), не записывается.



**Примечание:** Не следует подсоединять порты VIDEO OUT прибора к коннекторам входов камер на рекордерах, если входные каналы таких камер подают выходные видеосигналы от рекордеров.

**● Соединение между рекордерами и платами видеовходов**

Подсоединяя рекордеры к портам DATA настоящего прибора, можно осуществлять управление рекордерами из системных контроллеров.

Номер рекордера («Адрес устройства(Система)»)	Порт DATA для присоединения рекордера
От 1 до 4	Порт DATA 3 платы видеовыходов 1 (Стандартная уставка, заданная в заводских условиях: HDR1)
От 5 до 8	Порт DATA 4 платы видеовыходов 1 (Стандартная уставка, заданная в заводских условиях: HDR2)
От 9 до 12	Порт DATA 3 платы видеовыходов 2 (Стандартная уставка, заданная в заводских условиях: HDR3)
От 13 до 16	Порт DATA 4 платы видеовыходов 2 (Стандартная уставка, заданная в заводских условиях: HDR4)

**Примечание:** Возможно изменить уставки портов данных в зависимости от подсоединяемых устройств. Изменение настройки осуществляется в «Система» – «Порт DATA» на администраторском пульте серии WJ-SX650 или «DATA PORT» (см. стр. 53) «МЕНЮ УСТАНОВОК».



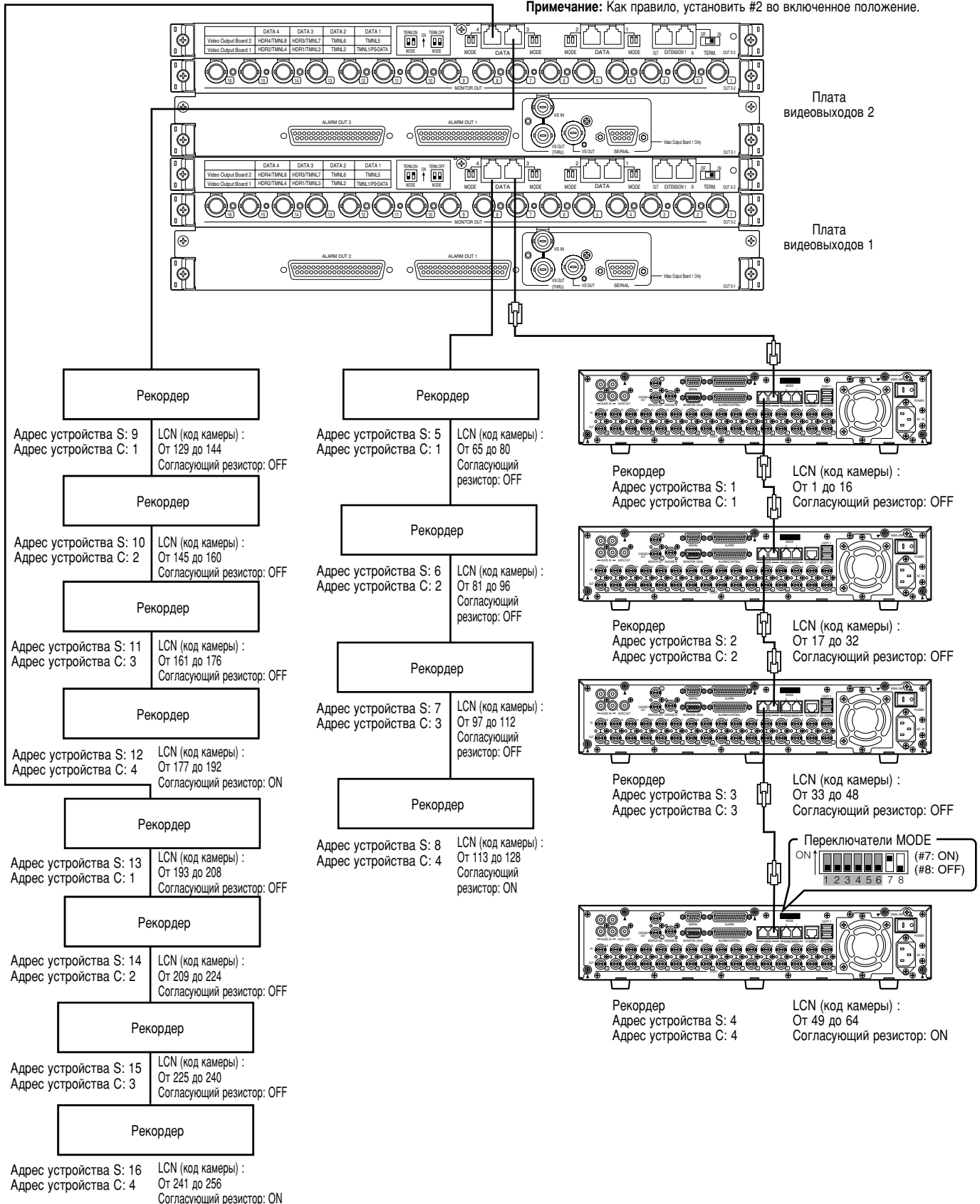
# ● Пример соединений для серии WJ-HD300, WJ-HD300A или WJ-HD350

- \* Ниже показаны сокращения.  
 • Адрес устройства S: «Адрес устройства(Система)»  
 • Адрес устройства C: «Адрес устройства(Контроллер)»

Задаваемые положения переключателей MODE

Согласующий резистор: ON	ON ↑  1 2	(#2: ON)
Согласующий резистор: OFF	ON ↑  1 2	(#2: OFF)

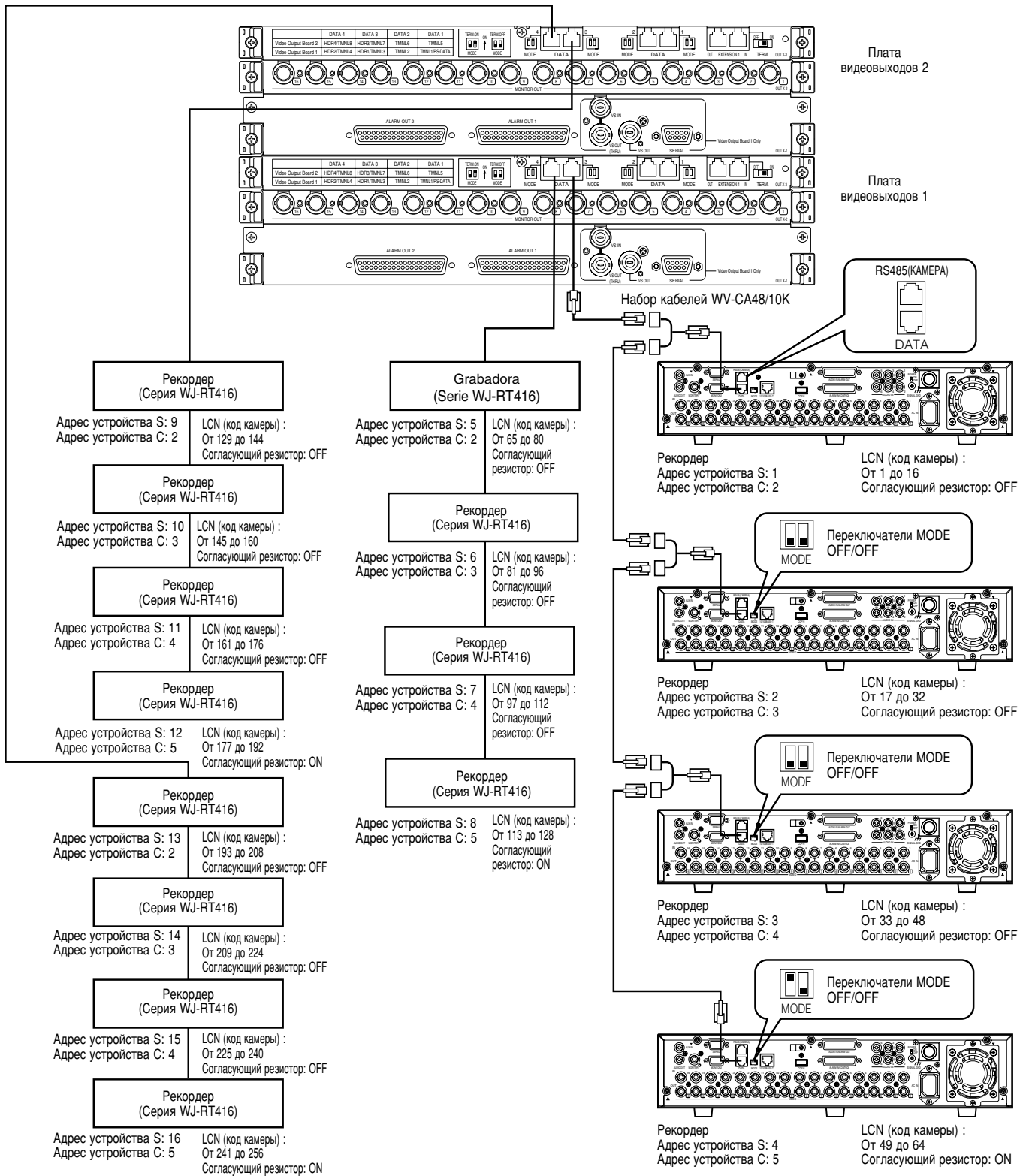
Примечание: Как правило, установить #2 во включенное положение.



## ● Пример соединений для серии WJ-RT416

**Важно:** При использовании серии WJ-RT416 "Адрес устройства: 1" не используется.

- \* Ниже показаны сокращения.
- Адрес устройства S: «Адрес устройства(Система)»
- Адрес устройства C: «Адрес устройства(Контроллер)»



## ■ Уставки рекордеров

Надо обязательно выполнить задание уставок подсоединенных рекордеров в «SETUP MENU» рекордеров. После окончания монтажа соединений возможно произвести установку по ② до ⑤. Тем не менее, установку по ① необходимо осуществлять отдельно для каждого рекордера до монтажа соединений. Задание уставок производится в «SETUP MENU (Advanced)» каждого рекордера.

- ① **«Адрес устройства (Система)»**  
Задают «Адрес устройства(Система)» для каждого рекордера в «Послед.» – «PSData установ.»\*<sup>1</sup>. Возможны 001 до 016. (Возможно подсоединить до 16 рекордеров.) Настройка адресов устройств должна отличаться от адреса к адресу.
- ② **«Адрес устройства (Контроллер)»**  
Задают «Адрес устройства(Контроллер)» для каждого рекордера в «Послед.» – «PSData установ.»\*<sup>1</sup>. Возможны 001 до 004. (К порту DATA возможно подсоединить до 4 рекордеров.) Настройка адресов устройств должна отличаться от адреса к адресу между рекордерами, подсоединенными к одному и тому же порту DATA. При использовании серии WJ-RT416 задают номер от "002" до "005" для "Unit Address (Controller) [Communication Setup] - [PS.Data Setup].
- ③ **«Установка номера камеры»**  
Задают номер камеры для каждого рекордера в «Послед.» – «PSData установ.». Уставки номеров камер должны идентифицироваться как уставки LCN настоящего прибора.

**Пример:** Для подачи входных видеосигналов от камеры 999 к коннектору CAMERA IN 16 рекордера 16 («Адрес устройства(Система): 16) выбирают CAM № 999 для CAM PORT 16.

- ④ **«Управление камерой»**  
Выбирают PSD для CAM1 до CAM16 в «Послед.» – «Управ. камерой»\*<sup>2</sup>.
- ⑤ **«Запись события»**  
Для инициализации записи тревоги надо обязательно выполнить задание уставок записи события. Подробнее см. инструкцию по эксплуатации рекордеров. При использовании серии WJ-HD300, WJ-HD300A или WJ-HD350 сохраняют заводское значение по умолчанию для следующих уставок.
  - Настройка пользователем PSD в «Система» – «Основные»: ADMIN
  - Задание режима работы для каждой программы события – «VMD», «VIDEO LOSS» и Тревога по входу/команде в «Расписание» – «Прогр. события»: ALARM  
(При задании «QUICK» для типа «REC» задание режима работы REC события в «SETUP MENU (Quick)» – «ЗАП. и Событие»: ALARM)
  - Уставки в «Послед.» – «PSData установ.» «SETUP MENU», кроме ① до ③. При использовании серии WJ-RT416 выбирают "AL-M" для длительности включения тревоги "Term" или "VMD" [Event Setup] - [Alarm Rec. Setup].

\*1 Серия WJ-RT416: [Communication Setup] - [PS.Data Setup]

\*2 Серия WJ-RT416: [Camera Control Setup]

## ■ Соединение системных контроллеров

Ниже приведен пример соединений при использовании системных контроллеров.

Имеются две опции для подсоединения системных контроллеров к настоящему прибору.

- Режим работы согласующего резистора: Как правило, применяется данный режим работы. (При подсоединении системного контроллера WV-CU360C/CJ следует применять Версию 8.10 или последующие.)
- Режим PS·Data: Когда к настоящему прибору подсоединяются прочие системные приборы (устройства), причем они управляются одним и тем же системным контроллером, то применяется данный режим работы. Этот режим имеет ограничения работы. См. Операция (В ином режиме, чем в режиме работы согласующего резистора) на стр. 86.

## ● Соединение в режиме работы согласующего резистора

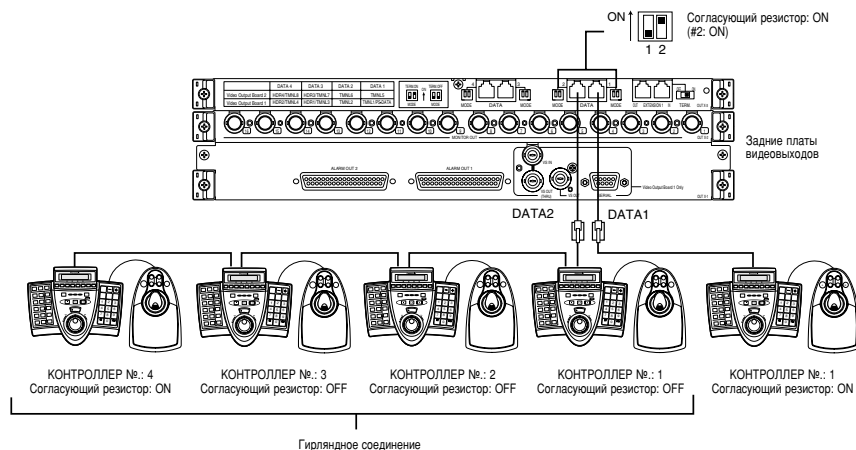
Для применения режима работы согласующего резистора подсоединяют системные контроллеры следующим образом.

1. Подсоединяют системные контроллеры к портам DATA от 1 до 4 прибора.

### Примечания:

- В случае заводского стандартного исполнения порты DATA 3 и 4 настраиваются на HDR от 1 до 4 для соединения рекордеров. Для подсоединения системных контроллеров выполняют задание уставок портов DATA в «DATA PORT» «МЕНЮ УСТАНОВКИ» (см. стр. 53) или «Система» – «Порт DATA» на администраторском пульте серии WJ-SX650.
  - К одному и тому же порту DATA нельзя подсоединить рекордеры и системные контроллеры вместе.
  - 1 200 м – это предельная общая длина кабелей (между данным прибором и системным контроллером в конце гирляндного соединения).
  - Подсоединяя к одному порту DATA в гирляндном соединении до 4 системных контроллеров, можно предусмотреть в системе до 16 системных контроллеров. (В систему можно производить логин до 16 системных контроллеров за один раз.)
  - Возможно выполнить гирляндное соединение с системным контроллером WV-CU950/650 (Версии 2,00 или последующих.)
2. Настраивают системные контроллеры на режим работы согласующего резистора. (См. инструкции по эксплуатации системных контроллеров.)
  3. Устанавливают переключатели CONTROLLER NO. системных контроллеров в положение 1. (в гирляндном соединении устанавливают переключатель каждого контроллера в положение 1 до 4.) Настройка переключателей должна отличаться от контроллера к контроллеру. Тем не менее, при подсоединении системных контроллеров к разным портам DATA можно применять наложенные номера контроллеров.

**Примечание:** Подробнее об уставках переключателей CONTROLLER NO. см. инструкцию по эксплуатации системного контроллера.



## ● Соединение в режиме PS-Data

Для применения режима PS-Data подсоединяют системные контроллеры следующим образом.

1. Подсоединяют системные контроллеры к порту DATA 1 платы видеовыходов 1.

### Примечания:

- В случае заводского стандартного исполнения порт DATA 1 настраивается на соединение в режиме согласующего резистора. Для применения соединения в режиме PS-Data выполняют задание уставок портов DATA в «DATA PORT» «МЕНЮ УСТАНОВОК» (см. стр. 53) или «Система» – «Порт DATA» на администраторском пульте серии WJ-SX650.
- К одному и тому же порту DATA нельзя подсоединить системные контроллеры в режиме работы согласующего резистора и системные контроллеры PS-Data вместе.
- Порт DATA 1 платы видеовыходов 2 не может быть настроен на соединение PS-Data.
- 1 200 м – это предельная общая длина кабелей (между данным прибором и системным контроллером в конце гирляндного соединения).
- Возможно подсоединить до 4 системных контроллеров в гирляндном соединении. Для системных контроллеров в гирляндном соединении невозможно производить регистрацию оператора. (Для всех системных контроллеров в гирляндном соединении PS-Data применяется одна и та же уставка оператора.)

2. При использовании только одного системного контроллера устанавливают переключатель MODE № 2 порта DATA, подсоединенного к системному контроллеру, во включенное положение. В случае использования двух и более системных контроллеров в гирляндном соединении устанавливают переключатель MODE № 2 порта DATA, подсоединенного к прибору в конце гирляндного соединения, во включенное положение.

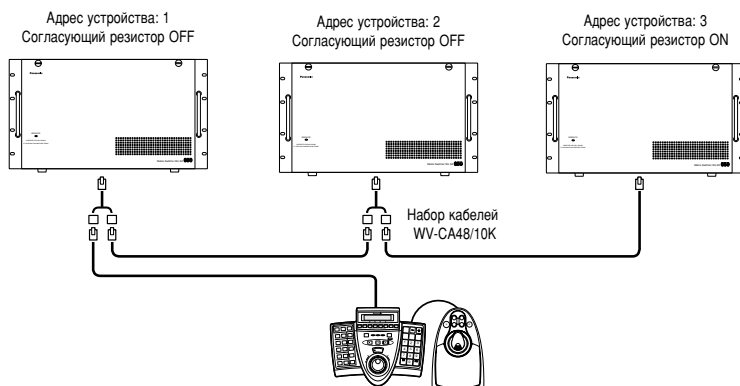
3. Настраивают системные контроллеры на режим PS-Data. (См. инструкции по эксплуатации системных контроллеров.)
4. Переключателями MODE производят установку согласующего резистора системных контроллеров. (См. инструкции по эксплуатации системных контроллеров.) В гирляндном соединении включают согласующий резистор системного контроллера в конце гирляндного соединения. (Переключатель № 5: ON)
5. В гирляндном соединении устанавливают переключатели CONTROLLER NO. системных контроллеров в положение 1 до 4. Настройка переключателей должна отличаться от одного к другому. (Подробнее об уставках переключателей CONTROLLER NO. см. инструкцию по эксплуатации системного контроллера.)

**Примечание:** При использовании системных контроллеров в режиме PS-Data номера камер, которые могут быть выбраны, варьируются в зависимости от моделей системных контроллеров.

### Пример:

WV-CU950/650: От 1 до 999  
WV-CU360C/CJ: От 1 до 199

Выбирают модели системных контроллеров, применимые для Вашей системной конфигурации. В случае использования 200 или более камер в режиме PS-Data следует применять WV-CU950/650.

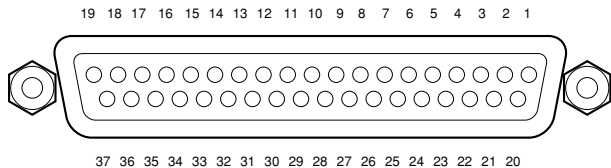


## ■ Соединения датчиков сигнала тревоги

Входные сигналы тревоги могут подаваться датчиками сигнала тревоги, подсоединенными к порту ALARM IN на плате видеовыходов. Ниже приведена детализировка портов ALARM IN.

### Примечания:

- Выполняют задание установки полярности каждого сигнала в «ТРЕВОГА ТЕРМИНАЛА» «МЕНЮ УСТАНОВОК» (см. стр. 51) или «Тревога» – «Режим тревоги» – «Установка терминалов» на администраторском пульте серии WJ-SX650.
- Выполняют задание установки каждого события тревоги в «Тревога» – «Событие-сообщение о тревоге» на администраторском пульте серии WJ-SX650.

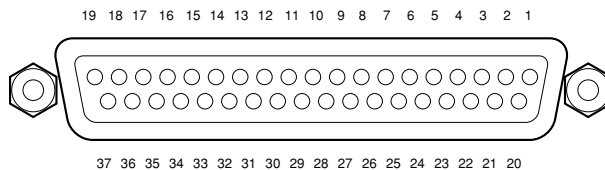


№ контактов	Назначение
1	Земля
2	Вход тревоги 1
3	Вход тревоги 2
4	Вход тревоги 3
5	Вход тревоги 4
6	Вход тревоги 5
7	Вход тревоги 6
8	Вход тревоги 7
9	Вход тревоги 8
10	Вход тревоги 9
11	Вход тревоги 10
12	Вход тревоги 11
13	Вход тревоги 12
14	Вход тревоги 13
15	Вход тревоги 14
16	Вход тревоги 15
17	Вход тревоги 16
18	Земля
19	Земля
20	Земля
21	Вход тревоги 17
22	Вход тревоги 18
23	Вход тревоги 19
24	Вход тревоги 20
25	Вход тревоги 21
26	Вход тревоги 22
27	Вход тревоги 23
28	Вход тревоги 24
29	Вход тревоги 25
30	Вход тревоги 26
31	Вход тревоги 27
32	Вход тревоги 28
33	Вход тревоги 29
34	Вход тревоги 30
35	Вход тревоги 31
36	Вход тревоги 32
37	Земля

**Вход тревоги:** 100 или более мс, вход с замыкающими контактами без напряжения

## ■ Соединения внешних устройств

При подсоединении внешних устройств выходной сигнал тревоги, входной сигнал восстановления тревоги, входной сигнал регулировки времени и выходной сигнал регулировки времени выдаются и принимаются от портов ALARM OUT 1 и 2 на плате видеовыходов. Ниже приведена детализировка портов ALARM OUT.



№ контактов	ALARM OUT 1	ALARM OUT 2
1	Земля	Земля
2	Выход тревоги 1	Выход тревоги 17
3	Вход восстановления тревоги 1	Вход восстановления тревоги 9
4	Выход тревоги 2	Выход тревоги 18
5	Вход восстановления тревоги 2	Вход восстановления тревоги 10
6	Выход тревоги 3	Выход тревоги 19
7	Вход восстановления тревоги 3	Вход восстановления тревоги 11
8	Выход тревоги 4	Выход тревоги 20
9	Вход восстановления тревоги 4	Вход восстановления тревоги 12
10	Земля	Земля
11	Выход тревоги 5	Выход тревоги 21
12	Вход восстановления тревоги 5	Вход восстановления тревоги 13
13	Выход тревоги 6	Выход тревоги 22
14	Вход восстановления тревоги 6	Выход тревоги 14
15	Выход тревоги 7	Выход тревоги 23
16	Вход восстановления тревоги 7	Вход восстановления тревоги 15
17	Выход тревоги 8	Выход тревоги 24
18	Вход восстановления тревоги 8	Вход восстановления тревоги 16
19	Земля	Земля
20	Выход тревоги 9	Выход тревоги 25
21	NC	NC
22	Выход тревоги 10	Выход тревоги 26
23	Земля	Земля
24	Выход тревоги 11	Выход тревоги 27
25	NC	NC
26	Выход тревоги 12	Выход тревоги 28
27	Земля	Земля
28	Земля	Земля
29	Выход тревоги 13	Выход тревоги 29
30	NC	NC
31	Выход тревоги 14	Выход тревоги 30
32	Земля	Земля
33	Выход тревоги 15	Выход тревоги 31
34	NC	NC
35	Выход тревоги 16	Выход тревоги 32
36	Выход регулировки времени	Земля
37	Вход регулировки времени	Земля

Терминал	Длительность	Примечание
Выход тревоги от 1 до 32	До сброса	Выход с открытым коллектором, 24 В, макс. 100 мА
Вход восстановления тревоги от 1 до 16	100 или более мс	Выход с замыкающими контактами без напряжения
Выход регулировки времени	1 сек	<ul style="list-style-type: none"> <li>Выход с открытым коллектором, 24 В, макс. 100 мА</li> <li>Сигнал выдается каждый час.</li> </ul>
Вход регулировки времени	100 или более мс	<ul style="list-style-type: none"> <li>Вход с замыкающими контактами без напряжения</li> <li>Входной сигнал принимается до ± 30 секунд каждый час.</li> </ul>

**Примечание:** Входы сигнала восстановления тревоги от 1 до 16 могут применяться как «сброс тревоги на мониторе». (См. стр. 69.)

## ■ Проверка состояния системы

В процессе выполнения соединения можно контролировать состояние системы на 4 мониторах.

Ниже показаны примеры порядка отображения состояния системы на мониторе от 1 до 4.

### ● WV-CU950/650

1. Выбирают один из мониторов 1 – 4. (См. Выбор монитора на стр. 58.)
2. Повторяют нажатие кнопки [MENU] до тех пор, пока на ЖК-дисплее не появится «System Status».

System Status	004
On Off	

3. Нажимают кнопку [F1]. «СТАТУС СИСТЕМЫ» представляется на мониторах от 1 до 4.

**Примечание:** На комплекте 4 мониторов (мониторах от 5 до 8, мониторах от 9 до 12, ... мониторах от 29 до 32) представляется «СТАТУС СИСТЕМЫ».

### ● WV-CU360C/CJ

1. Выбирают один из мониторов 1 до 4. (См. Выбор монитора на стр. 58.)
2. Нажимают одновременно кнопки [OSD] и [SYS S]. На мониторах от 1 до 4 представляется «СТАТУС СИСТЕМЫ».

**Примечание:** На комплекте 4 мониторов (мониторах от 5 до 8, мониторах от 9 до 12, ... мониторах от 29 до 32) представляется «СТАТУС СИСТЕМЫ».

## Пример отображения на мониторе «СТАТУС СИСТЕМЫ»

### <Монитор 1>

Параметры «ЛНК», «РЕЖИМ», «КВ» и «ОПЕРАТ» высвечиваются на мониторах в режиме тревоги.

СТАТУС СИСТЕМЫ					
МОН	ЛНК	РЕЖИМ	КВ	ОПЕРАТ	PRI
01	001				
02	002		K1-1	123	01
03	200				03
04	030			/T001	99
05	100	G08	PC	999	14
06		УСТАНОВКА	K1-4	5	00
07		ЖУРНАЛ	K3-2	10	02
08	R16			505	03

ЛНК: ЛОГИЧЕСКИЙ НОМЕР КАМЕРЫ

Параметры «ЛНК» и «РЕЖИМ» высвечиваются на мониторах в режиме АСК тревоги.

### <Монитор 4>

СТАТУС СИСТЕМЫ					
МОН	ЛНК	РЕЖИМ	КВ	ОПЕРАТ	PRI
25					
26	075		PSD	48	02
27	105	T32		/T128	60
28	002	T01	K6-3	3	05
29	301	G32		12345	10
30	401	G32		12345	10
31	501	G32	K8-4	12345	10
32	999				

ЛНК: ЛОГИЧЕСКИЙ НОМЕР КАМЕРЫ

**МОН:** Номер монитора

**ЛНК:** Номера камеры или номер рекордера

**РЕЖИМ:** Режим отображения на мониторе

- УСТАНОВКА: Настройка системы
- ЖУРНАЛ: Отображение истории тревог

**КВ:** Системный контроллер или ПК

**ОПЕРАТ:** Пользовательский ID оператора или № события таймера

**PRI:** Приоритет оператора

- Когда отображается «МЕНЮ УСТАНОВОК», в этой зоне появляется «0».
- Когда монитор заблокирован, эта зона высвечивается.

### Примечания:

- Даже пока на мониторах отображается «СТАТУС СИСТЕМЫ», возможно выполнять обычные операции и управление тревогой. Тем не менее, невозможно проверить изображения камер или записанные изображения, так как представляется черный экран. Рекомендуется использовать эти мониторы только для проверки «СТАТУС СИСТЕМЫ».
- В системе сохраняется до 100 записей «СТАТУС СИСТЕМЫ». Эти записи могут передвигаться между ПК и настоящим прибором. (Возможна также периодическая передача.) Для передачи следует выполнить задание уставок последовательных команд в «Связь» – «Последовательная команда» на администраторском пульте серии WJ-SX650.
- О передаче записей «СТАТУС СИСТЕМЫ» от ПК см. Справочное руководство по командам для коннекторов Serial (RS-232C) (Serial (RS-232C) Connector Command Reference) (файл PDF на поставленном диске CD-ROM).

# Порядок установки

Перед началом операций требуется установка (настройка) настоящего прибора. Установка производится с администраторского пульта серии WJ-SX650, смонтированного на ПК. (Некоторые уставки можно задать по «МЕНЮ УСТАНОВОК» настоящего прибора.) Ниже приведен пример порядка установки.

## Примечания:

- Установка может быть различной в зависимости от системной конфигурации. (Нужно выполнять задание уставок по шагам 1 и 4 в нижеуказанном порядке.)
- Для шагов 2, 3, 5 и 6 в нижеуказанном порядке установки стандартные заводские уставки могут оставаться те же.

**Пример: Камера x 150, рекордер x 10, монитор x 32 и системный контроллер x 2 (Режим работы согласующего резистора)**

1. Выполняют задание уставок рекордеров.

**Видеовыход рекордера:** Ввод матрицы

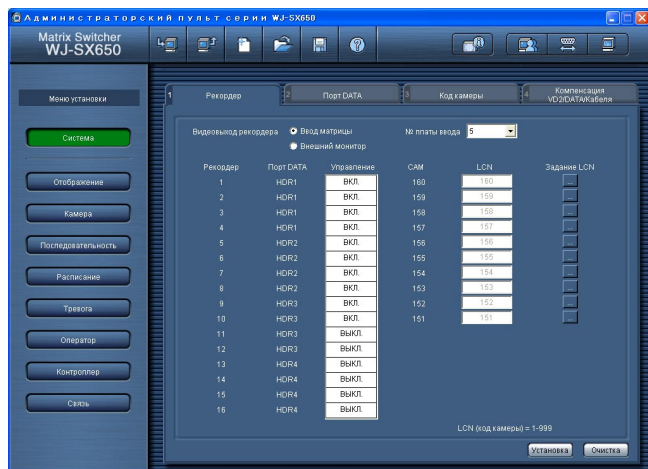
**№ платы ввода:** 5 (когда входные видеосигналы подаются от рекордеров к CAM от 160 до 151)

**Рекордер от 1 до 10:** ВКЛ.

**Рекордер от 11 до 16:** ВЫКЛ.

**Примечание:** Проверяют, правильно подсоединены ли рекордеры к порту DATA и CAM (коннекторам CAMERA IN), отображаемым в настоящее время на мониторах.

<Для выполнения задания уставок на администраторском пульте серии WJ-SX650>  
«Система» – «Рекордер»



<Для выполнения задания уставок по «МЕНЮ УСТАНОВОК»>  
«РЕКОРДЕР» (См. стр. 51.)

2. Выполняют задание уставок портов DATA. (На этом примере сохраняются стандартные заводские уставки.)

**Порт DATA 1, 2, 5 и 6:** TMNL

**Порт DATA 3, 4, 7 и 8:** HDR

**Примечание:** При использовании системных контроллеров PS-Data и пр. изменяют эти параметры.

<Для выполнения задания уставок на администраторском пульте серии WJ-SX650>  
«Система» – «Порт DATA»

<Для выполнения задания уставок по «МЕНЮ УСТАНОВОК»>  
«DATA PORT» (См. стр. 53.)

3. Выполняют задание уставок LCN (кодов камер).

**CAM от 001 до 160:** Изменяя уставки LCN, выбирают желаемые параметры.

**CAM от 161 до 256:** Удаляют параметры LCN.

## Примечания:

- Надо обязательно настроить параметры LCN на CAM151 до 160, даже если эти каналы принимают входные видеосигналы от рекордеров. Без уставок LCN невозможен выбор рекордера.
- Удаляя параметры LCN неиспользуемых входных каналов камер, операторы могут выбрать только существующие номера камер.

<Для выполнения задания уставок на администраторском пульте серии WJ-SX650>  
«Система» – «Код камеры»

<Для выполнения задания уставок по «МЕНЮ УСТАНОВОК»>  
Не применяется.

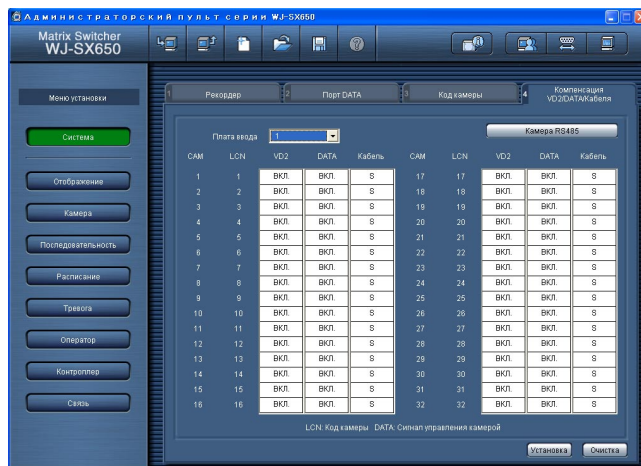
4. Выполняют задание установок камер.

**CAM от 001 до 150:** Выбирают желаемые параметры для этих камер. (В случае использования камер иных изготовителей устанавливают VD2 и DATA в отключенное положение.) Для кабелей (кабельной компенсации) выбирают параметр, соответствующий длине кабеля.

**CAM от 151 до 160:** Устанавливают VD2 и DATA в отключенное положение. (Входные видеосигналы подаются от рекордеров к этим каналам.)

<Для выполнения задания уставок на администраторском пульте серии WJ-SX650>

«Система» – «Компенсация VD2/DATA/Кабеля»



<Для выполнения задания уставок по «МЕНЮ УСТАНОВОК»>  
«VD2/DATA/КОМПЕНСАЦИЯ КАБЕЛЯ» (См. стр. 54.)

5. Выполняют задание уставок камер RS485.

**CAM от 001 до 150:** Используя камеры RS485, выбирают желаемые параметры для портов RS485 (CAMERA) и номеров камер.

<Для выполнения задания уставок на администраторском пульте серии WJ-SX650>  
«Система» – «Компенсация VD2/DATA/Кабеля» – «Камера RS485»

<Для выполнения задания уставок по «МЕНЮ УСТАНОВОК»>  
«КАМЕРА С RS485» (См. стр. 54.)

6. Выполняют задание уставок камер, подающих входные видеосигналы к рекордерам.

<Рекордер от 1 до 10>

**Рекордер – Задание LCN (CAM от 1 до 16):** Задают LCN коннекторов входов камер, применяемых для проходного соединения между рекордерами и прибором. (На этом примере сохраняются стандартные заводские уставки.)

**Примечание:** При изменении уставок LCN по шагу 3 или в проходном соединении изменяют эти параметры. (См. стр. 31.)

<Для выполнения задания уставок на администраторском пульте серии WJ-SX650>

«Система» – «Рекордер» – «Задание LCN»

<Для выполнения задания уставок по «МЕНЮ УСТАНОВОК»>  
Не применяется.

7. Выполняют задание уставок имен камер.

**CAM от 001 до 160:** Вводят желаемые имена камер.

<Для выполнения задания уставок на администраторском пульте серии WJ-SX650>

«Камера» – «Имя камеры»

<Для выполнения задания уставок по «МЕНЮ УСТАНОВОК»>  
Не применяется.

8. Задают текущее время и дату.

<Для выполнения задания уставок на администраторском пульте серии WJ-SX650>

«Отображение» – «Отображение»

<Для выполнения задания уставок по «МЕНЮ УСТАНОВОК»>  
«ВРЕМЯ И ДАТА» (См. стр. 50.)



# Администраторский пульт серии WJ-SX650

В настоящей главе поясняется администраторский пульт серии WJ-SX650. Перед началом управления администраторским пультом серии WJ-SX650 требуется его монтаж на ПК.

## ■ Требования системы к ПК

Для монтажа администраторского пульта серии WJ-SX650 ПК должен удовлетворять нижеуказанным требованиям.

**OS (операционная система):**

Одна из следующих операционных систем:  
Microsoft® Windows® 2000 Professional SP4  
Microsoft® Windows® XP Professional SP2  
Microsoft® Windows® XP Home Edition SP2

**Примечание:** Для работы администраторского пульта серии WJ-SX650 на ПК необходимо установить Microsoft® .NET Framework 1.1.

Если администраторский пульт серии WJ-SX650 монтируется на ПК без установки Microsoft® .NET Framework 1.1, то это ПО устанавливается вместе с пультом.

**Язык OS:**

English (английский), French (французский), German (немецкий), Italian (итальянский), Spanish (испанский), Chinese (китайский), Russian (русский)

**ПК:**

Совместимый с PC/AT IBM

**CPU (центральный процессор):**

Intel® Pentium® III, 500 МГц или более

**Память:**

128 Мбайт или более

**Дисковод CD-ROM:**

Требуется для установки администраторского пульта серии WJ-SX650.

**Пространство на жестком диске:**

50 Мбайт или более для установки администраторского пульта серии WJ-SX650.

**Примечание:** Если в ПК не установлено Microsoft® .NET Framework 1.1, то требуется 160 Мбайт или более.

**Монитор:**

1 024 x 768 пикселей или более, 16 бит HIGH Color или лучше

**Последовательный интерфейс:**

9-контактный D-sub коннектор

## ■ Установка и деинсталляция

### ● Установка

1. Вставляют поставленный диск CD-ROM в дисковод CD-ROM на ПК.
2. Делают двойной щелчок по файлу «setup.exe» в папке «Admin» CD-ROM. На экране ПК представляется установочный мастер.
3. Щелкают по «Хорошо», затем руководствуются инструкциями.

**Примечание:** При стандартной заводской установке создается C:\Program Files\Panasonic\WJ-SX650 и файлы копируются в директорию.

### ● Деинсталляция

1. Выбирают «Control Panel» – «Add/Remove Programs». На экране ПК появляется окно «Add/Remove Programs».
2. Выбирают «WJ-SX650 Series Administrator Console».
3. Щелкают по «Remove» или «Change/Remove», затем соблюдают инструкции.

**Примечание:** Если на ПК уже смонтирован администраторский пульт серии WJ-SX650, то невозможно произвести установку. Вновь устанавливают ПО после деинсталляции.

## ■ Запуск

1. Выбирают «Start» – «All Programs» – «Panasonic» – «WJ-SX650 Series» – «WJ-SX650 Series Administrator Console x.xx». (x.xx – номер версии.) Затем прогоняют программу.

Запускается администраторский пульт серии WJ-SX650 и на экране ПК представляется окно логина.

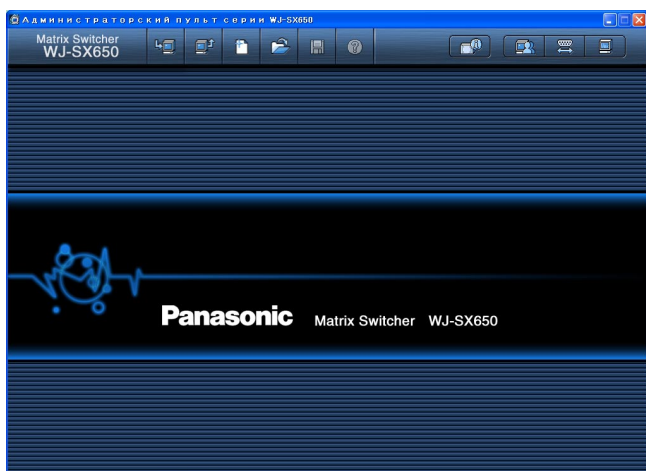
**Примечание:** Когда выбирается «WJ-SX650 Series Administrator Console x.xx» (x.xx – номер версии) путем нажатия клавиши [Ctrl] на клавиатуре ПК, то появляется окно выбора языка. (Удерживают клавишу [Ctrl] в нажатом состоянии до появления окна выбора языка.) После выбора языка и щелчка по кнопке [OK] в выбранном языке представляется окно логина.

2. Вводят имя и пароль пользователя. Стандартные заводские установки следующие.

**Имя пользователя:** admin

**Пароль:** sx650

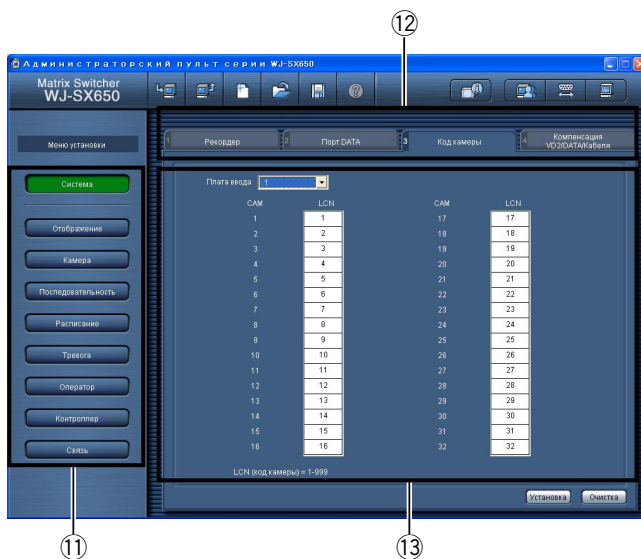
3. Щелкают по «Хорошо». Представляется окно «Администраторский пульт серии WJ-SX650».



4. Для скачивания вводимых данных с прибора щелкают по иконке, указанной на иллюстрации. Представляется окно «Загрузка» (Скачивание).
5. Щелкают по «Начало скачивания» (начать скачивание). Вводимые данные скачиваются с прибора на ПК.  
**Примечание:** О порядке соединения прибора с ПК см. Соединения ПК на стр. 29.
6. По окончании скачивания представляется окно сообщений. Затем щелкают по «Хорошо». Представляется «Система» – «Рекордер»

**Примечание:** Если вводимые данные закачиваются с ПК на прибор, пока на мониторе открыто «МЕНЮ УСТАНОВОК», то «МЕНЮ УСТАНОВОК» принудительно закрывается. Уставки, заданные по «МЕНЮ УСТАНОВОК», аннулируются и заменяются данными, закачиваемыми из ПК.

## ■ Детализировка окна



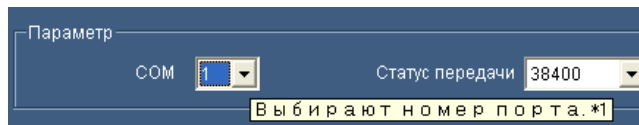
### ● Панель инструментов

- 1 : Скачивает текущие установочно-настроечные данные прибора на ПК.
- 2 : Закачивает установочно-настроечные данные (конфигурированные на администраторском пульте серии WJ-SX650) с ПК на прибор.
- 3 : Создает начальные установки.
- 4 : Открывает файл, в котором сохранены установочно-настроечные данные.
- 5 : Сохраняет установочно-настроечные данные в виде файла.
- 6 : Открывает окно руководства по заданию уставок.
- 7 : Показывает наличие платы видеовхода и версию ПО платы видеовыхода.
- 8 : Выводит на дисплей пользовательскую страницу уставок.
- 9 : Выводит на дисплей страницу уставок порта SERIAL.
- 10 : Выводит на дисплей версию администраторского пульта серии WJ-SX650.
- 11 Эти кнопки нажимают при выборе задаваемых категорий.
- 12 Выбирает экран с вкладками. Наименования меню установки и экрана с вкладками представляются следующим образом.  
«Наименования меню установки» – «Экрана с вкладками»
- 13 При щелчке по 11 и 12 представляется детализировка установки.
- 14 : Фиксирует установки.
- 15 : Очищает установки.

**Примечания:**

- Не следует редактировать файлы установочно-настроечных данных с помощью текстовых редакторов и пр. Иначе невозможно открывать файлы установочно-настроечных данных.
- Для выполнения операций по ①, ② и ⑦ необходимо соединить настоящий прибор с ПК кабелем RS-232C.

## ■ Детализировка всплывающей подсказки



При указании курсором на кнопку или спускающееся меню появляется всплывающая подсказка. Всплывающие подсказки, имеющие дополнительные пояснения, содержат номера ссылки, такие как «\*1». Об этих дополнительных пояснениях см. нижеприведенную таблицу.

Ссылочный №	Описание
1	От 1 до 8: № порта
2	4800 бит/с, 9600 бит/с, 19200 бит/с, 38400 бит/с: Скорость передачи
3	Предельное число вводимых знаков: 20 знаков Применяемые знаки: Буквенно-цифровые знаки и символы
4	1,2: Уровень
5	От 1 до 8: № платы видеовходов
6	Возможные параметры: Пробел, от 1 до 999
7	ВКЛ.: Применяется ВЫКЛ.: Не применяется <b>Примечание:</b> ВКЛ. невозможно выбрать для рекордеров, когда входные каналы камер настроены на камеры RS485. Для включения соединений рекордеров задать «--» на параметры «RS485» и «Номер устройства» в «Система» – «Компенсация VD2/DATA/Кабеля» – «Камера RS485».
8	Возможные параметры: Пробел, от 1 до 999 <b>Примечание:</b> Выбрать номера камер, которые заданы в «Система» – «Код камеры».
9	[DATA1] TMNL1, PSD: Тип порта [DATA1] TMNL2: Тип порта [DATA3] TMNL3, HDR1: Тип порта [DATA4] TMNL4, HDR 2: Тип порта [DATA5] TMNL 5: Тип порта [DATA6] TMNL 6: Тип порта [DATA7] TMNL7, HDR3: Тип порта [DATA8] TMNL8, HDR4: Тип порта
10	4800 бит/с, 9600 бит/с, 19200 бит/с: Скорость передачи Для изменения скорости передачи привести уставки настоящего прибора в соответствие уставкам подсоединенных устройств.
11	[Плата видеовходов 1] 1 - 4: Номер порта [Плата видеовходов 2] 5 - 8: Номер порта [Плата видеовходов 3] 9 - 12: Номер порта [Плата видеовходов 4] 13 - 16: Номер порта [Плата видеовходов 5] 17 - 20: Номер порта [Плата видеовходов 6] 21 - 24: Номер порта [Плата видеовходов 7] 25 - 28: Номер порта [Плата видеовходов 8] 29 - 32: Номер порта <b>Примечание:</b> Номера портов не могут быть заданы на входные каналы камер, принимающие входные видеосигналы от рекордеров. Для включения соединений камеры RS485 отключить Управление этими рекордерами в «Система» – «Рекордер».
12	От 1 до 8: Номер устройства камеры <b>Примечание:</b> Номер устройства камеры не может быть задан на входные каналы камер, принимающие входные видеосигналы от рекордеров. Для включения соединений камеры RS485 отключить Управление этими рекордерами в «Система» – «Рекордер».
13	ВКЛ.: Наложение ВЫКЛ.: Без наложения
14	S: Не более 500 м M: От 500 м до 900 м L: От 900 м до 1 200 м <b>Примечание:</b> Подробнее о длине кабелей см. стр. 27.

Ссылочный №	Описание
15	От 2005 до 2099: Год
16	От 1 до 12: Месяц
17	От 1 до 31: День
18	[24-часовой формат времени] 0 - 23: Время [12-часовой формат времени] 1 - 12: Время
19	От 00 до 59: Минута
20	АМ, РМ: Первая половина дня, Вторая половина дня
21	ДД/ММ/ГГГГ, ММ/ДД/ГГГГ, ГГГГ/ММ/ДДДД, ДД/МММ/ГГГГ, МММ/ДД/ГГГГ: Формат даты
22	Японский, Английский, Французский, Испанский, Немецкий, Итальянский Русский: Язык
23	[24 ч] от 0:00 до 23:00: Время начала [12 ч] от 1:00 АМ до 12:00 РМ: Время начала
24	Дата
25	Способ нажатия кнопок От А до Z: Щелкнуть по каждой кнопке с нажатой кнопкой SHIFT. От а до z: Щелкнуть по каждой кнопке. От 0 до 9: Щелкнуть по каждой кнопке.
26	От 1 до 32: Страница
27	Возможные параметры: От 1 до 9999
28	Возможные параметры: От 1 до 999 Примечание: Можно выбрать коды камер, которые заданы в «Система» – «Код камеры».
29	Возможные параметры: Пробел, от 1 до 256
30	От 1 до 32: № цикла тура
31	Возможные параметры: От 1 до 9999 <b>Примечание:</b> Можно выбрать номера положений камер, которые заданы в «Камера» – «Место камеры».
32	Возможные параметры: Пробел, от 1 до 256
33	ВКЛ.: Включить, ВЫКЛ.: Не включить, -: Не управлять
34	От 1 до 30 сек.: Dwell
35	От 1 до 32: № цикла группы
36	От 1 до 32: № монитора
37	От 1 до 99: Приоритет (Событие таймера: От2 до 99)
38	От 1 до 30 сек.: Интервал отображения
39	ВЫКЛ.: Автоматический сброс ВЫКЛ. От 1 до 10 сек, 20 сек, 30 сек, 1 мин, 3 мин, 5 мин: Тревоги сбрасываются по истечении данного периода.
40	N.O. : Нормально разомкнутые контакты N.C. : Нормально замкнутые контакты
41	От 1 до 256: Тревога по входу От 1 до 999: Тревога по камере, Тревога по рекордеру, Потеря видеосигнала <b>Примечание:</b> Можно выбрать номера камер, которые заданы в «Система» – «Код камеры». От 1 до 1024: Последовательная тревога
42	Когда режим отображения настроен на SPOT (спот), то может быть добавлено до 8 событий.
43	От 1 до 64: № расписания тревог Примечание: Можно выбрать только зарегистрированные расписания. ВЫКЛ.: Постоянно действует
44	SPOT: Представляется изображение камеры для выборочного отображения. (спота) T-SEQ от 1 до 32: Включается цикл тура от 1 до 32. G-SEQ от 1 до 32: Включается цикл группы/предустановка от 1 до 32. <b>Примечание:</b> Можно выбрать только доступные события.
45	От 1 до 999: Источник записи (LCN) При возникновении события тревоги тревога по команде, задающая LCN «"Код камеры, применяемой для видеозаписи », передается на рекордер. <b>Примечание:</b> Запись производится в соответствии с уставками тревоги по команде и записи события. См. инструкцию по эксплуатации рекордеров.

Ссылочный №	Описание
46	От 1 до 1024: Номер выхода тревоги Выходной сигнал тревоги подается из порта ALARM OUT 1/2 или порт SERIAL. (От 65 до 1024 подается из порта SERIAL только как последовательная команда.) Примечание: Для включения передачи последовательной команды включить Выход тревоги в «Связь» – «Последовательная команда».
47	1 камера на экран: Только изображения спота могут включаться для события тревоги. Цикл тура: Только циклы тура могут включаться для события тревоги. Цикл группы: Только циклы группы могут включаться для события тревоги. <b>Примечание:</b> Невозможно изменить режим отображения, если событие тревоги ассоциировано с монитором. Для изменения уставки необходимо удалить уставку события тревоги или изменить уставки монитора для события тревоги.
48	Возможные цифры: 5 или менее Возможные номера: От 0 до 9 Примечания: • Начать ввод с любого номера, кроме «0». • 99999 не применяется.
49	Возможные цифры: 5 или менее Возможные номера: От 0 до 9 <b>Примечание:</b> Начать ввод с любого номера, кроме «0».
50	От 1 до 5: Уровень
51	Просмотр и управление: Оператор может выводить изображение выбранной камеры на выбранный монитор. Оператор также может управлять камерой. Просмотр: Оператор может выводить изображение выбранной камеры на выбранный монитор, но не может управлять камерой. --: Оператор не может ни выводить изображение выбранной камерой на выбранный монитор, ни управлять камерой.
52	ID пользователя: Выбрать зарегистрированный пользовательский ID.
53	1, 3, 5, 10, 30 или 60 мин: Если никакой операции не выполняется за данный период в режиме логина, то автоматически происходит логат оператора из системы.
54	От 1 до 2: № платы видеовыходов
55	Возможные параметры: От 1 до 4096
56	ВЫКЛ.: Извещение о возникновении тревоги не производится. 0 сек.: При каждом детектировании возникновения тревоги производится извещение об этом системных контроллеров. 1 сек, 3 сек, 5 сек: Через 1 сек, 3 сек или 5 сек после возникновения тревоги производится извещение об этом системных контроллеров.
57	ВЫКЛ.: Извещение о тревоге невозстановимо. 100 мсек, 200 мсек, 400 мсек, 1 сек: Период до восстановления извещения о тревоге
58	От 0 до 16: Общее число рекордеров <b>Примечание:</b> Когда входные каналы камер для подачи входных видеосигналов от рекордеров настроены на «RS485» в «Система» – «Камера RS485», то уставки RS485 автоматически отменяются.
60	ВКЛ., ВЫКЛ., АВТО, _.: Задание В/В
61	От Патруль1(S) до Патруль4(S) , _.: Задание Сцена [Патруль(S)]
62	ВКЛ.: Выполняется ВЫКЛ.: Не выполняется Примечание: В зависимости от технической спецификации рекордеров запись может прекращаться на несколько секунд при начале автоматической коррекция времени.
63	ВКЛ.: Выполняется ВЫКЛ.: Не выполняется <b>Примечание:</b> Для выполнения автоматической коррекция времени проверить техническую спецификацию подсоединенного устройства перед началом задания уставки.
64	ВЫКЛ.: Извещение не производится 1, 5, 10, 30 или 60 сек. Выбрать интервал извещения о состоянии системы. (Рекомендовано: 5 или более сек)

**Примечание:** При использовании серии WJ-RT416 время не регулируется даже в том случае, когда 62 и 63 установлены в положение "ON".

# Стандартные уставки по умолчанию, заданные в заводских условиях

В качестве стандартных уставок по умолчанию каждый параметр задан следующим образом. Параметры, снабженные знаком «\*», могут быть заданы и по «МЕНЮ УСТАНОВОК».

## ■ Стандартные уставки администраторского пульта серии WJ-SX650 по умолчанию

### ● Система

#### «Рекордер»

Видеовыход рекордера: Внешний монитор

Рекордер	Управление	LCN	Задание LCN
1	ВКЛ.*	257	От 1 до 16
2	ВКЛ.*	258	От 17 до 32
•	•	•	•
•	•	•	•
16	ВКЛ.*	272	От 241 до 256

#### «Порт DATA»

Порт DATA	Тип	Статус передачи
1	TMNL1*	9 600 бит/сек
2	TMNL2*	9 600 бит/сек
3	HDR1*	9 600 бит/сек
4	HDR2*	9 600 бит/сек
5	TMNL5*	9 600 бит/сек
6	TMNL6*	9 600 бит/сек
7	HDR3*	9 600 бит/сек
8	HDR4*	9 600 бит/сек

#### «Код камеры»

CAM	LCN
1	1
•	•
•	•
256	256

#### «Компенсация VD2/DATA/Кабеля»

CAM	VD2	Порт DATA	Кабель
От 1 до 256	ВКЛ.*	ВКЛ.*	S*

#### «Камера RS485»

Не задано уставки

RS485	Статус передачи
От 1 до 32	19 200 бит/сек

### ● Отображение

#### «Отображение»

Формат даты: ДД/ММ/ГГГГ

Формат времени: 24 ч.

Язык: Английский\*

#### «DST/Летнее время»

DST/Летнее время: ВКЛ.\*

Время начала: 02:00

DST/Таблица летнего времени: С последнего воскресенья марта по последнее воскресенье октября

### ● Камера

#### «Имя камеры»

CAM	Имя камеры
1	1
•	•
•	•
256	256

Буквы и знаки пользователя: От А до Z, от а до f

#### «Место камеры»

CAM-P	LCN
От 1 до 64	LCN 1 (Предустановка 1 до 64)
От 65 до 128	LCN 2 (Предустановка 1 до 64)
От 129 до 192	LCN 3 (Предустановка 1 до 64)
От 193 до 256	LCN 4 (Предустановка 1 до 64)

### ● Последовательность (цикл)

#### «Цикл тура»

Цикл тура 1: Изображения от LCN 1 до 32 последовательно переключаются на 2 сек.

Цикл тура 2: Изображения от LCN 33 до 64 последовательно переключаются на 2 сек.

Цикл тура 3: Изображения от LCN 65 до 96 последовательно переключаются на 2 сек.

Цикл тура 4: Изображения от LCN 97 до 128 последовательно переключаются на 2 сек.

Цикл тура 5: Изображения от LCN 129 до 160 последовательно переключаются на 2 сек.

Цикл тура 6: Изображения от LCN 161 до 192 последовательно переключаются на 2 сек.

Цикл тура 7: Изображения от LCN 193 до 224 последовательно переключаются на 2 сек.

Цикл тура 8: Изображения от LCN 225 до 256 последовательно переключаются на 2 сек.

Цикл тура от 9 до 32: Не задано уставок

#### «Цикл группы»

Цикл группы 1: 4 камеры из LCN 1 до 64 последовательно переключаются на 2 сек. на мониторе 1 до 4.

Цикл группы 2: 4 камеры из LCN 65 до 128 последовательно переключаются на 2 сек. на мониторе 5 до 8.

Цикл группы 3: 8 камеры из LCN 129 до 256 последовательно переключаются на 2 сек. на мониторе 9 до 16.

Цикл группы от 4 до 8: Не задано уставок

Цикл группы 9: Точечное изображение от LCN 1 до 16 представляется на мониторе от 1 до 16.

Цикл группы от 10 до 32: Не задано уставок

## ● Расписание

### «Событие таймера»

Не задано уставок

### «Событие камеры»

Не задано уставок

## ● Тревога

### «Режим тревоги»

Режим тревоги: Последовательность (цикл)\* (Интервал отображения: 2 сек\*)

Автоматический сброс: 30 сек\*

Тревога по входу: ВКЛ. (Все тревоги – нормально разомкнутые контакты)\*

Тревога по камере: ВЫКЛ.\*

Тревога по рекордеру: ВЫКЛ.\*

Последовательная тревога: ВКЛ.\*

Потеря видеосигнала: ВЫКЛ.\*

### «Событие-сообщение о тревоге»

Тревога по входу от 1 до 256: SPOT, LCN от 1 до 256, Монитор 1

Тревога по камере от 1 до 256: Не задано уставок

Тревога по рекордеру от 1 до 256: Не задано уставок

Последовательная тревога от 1 до 1024: Не задано уставок

Потеря видеосигнала от 1 до 256: Монитор 2 (Без событий)

### «Режим отображения на мониторе»

Монитор	Режим отображения
От 1 до 16	1 камера на экран
От 17 до 24	Цикл тура
От 25 до 32	Цикл группы

### «Расписание тревог»

Не задано уставок

## ● Оператор

### «Оператор»

Примечание: См. «Регистрация оператора» на стр. 55.

PS.Data: ID пользователя: 650

Управление сетью HDR: Приоритет: 1

### «Таблица уровней»

Параметры	Уровень 1	Уровень 2	Уровень 3	Уровень 4	Уровень 5
Установка системы	Возможно (Проверено)	Невозможно (Не проверено)	Невозможно	Невозможно	Невозможно
Управление дисплеем	Возможно	Возможно	Невозможно	Невозможно	Невозможно
Отображение истории тревог	Возможно	Возможно	Невозможно	Невозможно	Невозможно
Отображение статуса системы	Возможно	Невозможно	Невозможно	Невозможно	Невозможно
Отложение тревоги	Возможно	Невозможно	Невозможно	Невозможно	Невозможно
Сброс всех тревог	Возможно	Возможно	Невозможно	Невозможно	Невозможно
Подтверждение тревоги, сброс индивидуальной тревоги/монитора	Возможно	Возможно	Возможно	Невозможно	Невозможно
Пуск цикла тура	Возможно	Возможно	Возможно	Возможно	Невозможно
Пуск цикла группы	Возможно	Возможно	Возможно	Возможно	Невозможно
Блокировка монитора	Возможно	Возможно	Невозможно	Невозможно	Невозможно
Установка камеры	Возможно	Невозможно	Невозможно	Невозможно	Невозможно
Регистрация места предустановки	Возможно	Возможно	Невозможно	Невозможно	Невозможно
Управление всеми камерами	Возможно	Возможно	Невозможно	Невозможно	Невозможно
Управление камерой	Возможно	Возможно	Возможно	Невозможно	Невозможно
Выбор камеры	Возможно	Возможно	Возможно	Возможно	Возможно
Установка рекордера	Возможно	Невозможно	Невозможно	Невозможно	Невозможно
Управление рекордером	Возможно	Возможно	Возможно	Невозможно	Невозможно

## ● Контроллер

### «Ограничение доступа к монитору»

Порт DATA	Монитор
От 1 до 8	Все порты включены. (Проверено)

### «Автоматический логин/логаут»

Автоматический логин: Все порты включаются. (Проверено)  
(ID пользователя: 650)

Автоматический логат: Все порты выключаются. (Не проверено)

### «Назначение кнопок» (Применяется для WV-CU950/650)

DATA от 1 до 8	Функция
A	Сброс диафрагмы
B	Автофокусировка
ГЛАВНОЕ	Автофокусировка

## ● Связь

### «Последовательная команда»

Извещение об изменении тревоги: ВЫКЛ.

Извещение о статусе системы: ВЫКЛ.

Вывод тревоги: ВЫКЛ.

### «PS.Data»

Адрес устройства: 1

<Статус передачи>

Данные тревоги: 1 сек

Время повторной передачи: ВЫКЛ.

<Автоматическая коррекция времени>

Рекордер (порт HDR): ВЫКЛ.

Вся система PS.Data (порт PSD): ВЫКЛ.

Поправочное время: 14:00

## ■ Стандартные уставки по умолчанию «МЕНЮ УСТАНОВОК»

### Меню «СИСТЕМА»

Скорость передачи по порту SERIAL: 38400 бит/сек



# Меню установок (OSD)

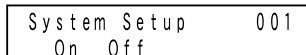
В настоящей главе излагается «МЕНЮ УСТАНОВОК» (установочно-настроечное меню, отображаемое на экране) настоящего прибора.

## ■ Основные операции

Для управления «МЕНЮ УСТАНОВОК» выводят «МЕНЮ УСТАНОВОК» на монитор.

### ● WV-CU950/650

1. Выбирают желаемый монитор. (См. «Выбор монитора» на стр. 58.)
2. Повторяют нажатие кнопки [MENU] до тех пор, пока на ЖК-дисплее не появится «System Setup».



System Setup 001  
On Off

3. Нажимают кнопку [F1]. На выбранном мониторе представляется «МЕНЮ УСТАНОВОК».

### ● WV-CU360C/CJ

1. Выбирают желаемый монитор. (См. «Выбор монитора» на стр. 58.)
2. Нажимают кнопку [SETUP] с нажатой кнопкой [SHIFT].

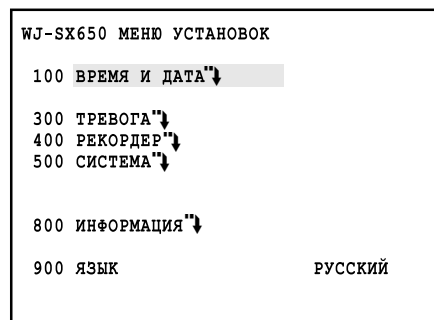


54588

На выбранном мониторе представляется «МЕНЮ УСТАНОВОК».

## ● Главное меню

Когда открыто «МЕНЮ УСТАНОВОК», то на мониторе представляется главное меню.



WV-SX650 МЕНЮ УСТАНОВОК

100 ВРЕМЯ И ДАТА

300 ТРЕВОГА

400 РЕКОРДЕР

500 СИСТЕМА

800 ИНФОРМАЦИЯ

900 ЯЗЫК РУССКИЙ

Перемещение курсора: Перемещают джойстик. При указании курсор высвечивается.

Переход к следующей/предыдущей странице (когда отображаемое меню имеет две и более страницы): Перемещают курсор вверх или вниз. На мониторе представляется следующая или предыдущая страница.

**Примечание:** Используя WV-CU950/650, можно проделывать эту операцию путем вращения кольца перемотки или колеса управления масштабированием.

Изменение выбранного параметра: Вращают колесо Джог-Дайал, либо нажимают кнопку [+] или [-].

Ввод цифровых параметров: Нажимают цифровые кнопки. Для отмены введенной цифры нажимают кнопку [CLEAR].

Переход к нижнему меню: Перемещают курсор к задаваемому параметру, снабженному стрелкой, затем нажимают кнопку [CAM (SET)].

Переход к верхнему меню: Нажимают кнопку [MON (ESC)].

Выход из «МЕНЮ УСТАНОВОК»: В случае использования WV-CU950/650 нажимают кнопку [F2]. В случае использования WV-CU360C/CJ нажимают кнопку [SETUP] с нажатой кнопкой [SHIFT].

### Примечания:

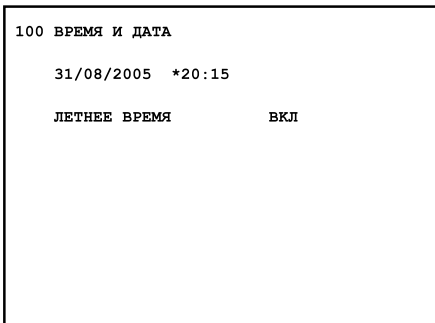
- Цикл прекращается на мониторах, на которых отображено «МЕНЮ УСТАНОВОК».
- Тревоги не включаются на мониторах, на которых отображено «МЕНЮ УСТАНОВОК».

## ■ «ВРЕМЯ И ДАТА»

Задают текущее время и дату.

Когда по главному меню выбрано «ВРЕМЯ И ДАТА», то представляется нижеуказанное меню.

Примечание: Задание формата отображения осуществляется в «Отображение» – «Отображение» на администраторском пульте серии WJ-SX650.



### • Год

От 2005 до 2099

### • Месяц

От 1 до 12 (когда формат данных настроен на ДД/ММ/ГГГГ, ММ/ДД/ГГГГ, ГГГГ/ММ/ДДДД на администраторском пульте серии WJ-SX650)

Январь, Февраль, Март, Апрель, Май, Июнь, Июль, Август, Сентябрь, Октябрь, Ноябрь, Декабрь (когда формат данных настроен на ДД/МММ/ГГГГ или МММ/ДД/ГГГГ на администраторском пульте серии WJ-SX650)

### • День

От 1 до 31

### • Время

От 0 до 23 (когда формат данных настроен на 24 ч. на администраторском пульте серии WJ-SX650)

От 1 до 12 (когда формат данных настроен на 12 ч. на администраторском пульте серии WJ-SX650)

АМ/РМ (когда формат данных настроен на 12 ч. на администраторском пульте серии WJ-SX650)

### • Минута

От 0 до 59

### • ЛЕТНЕЕ ВРЕМЯ

ВКЛ/ВЫК

Стандартные заводские уставки следующие.

«01/01/2005 00:00, ЛЕТНЕЕ ВРЕМЯ ВКЛ»

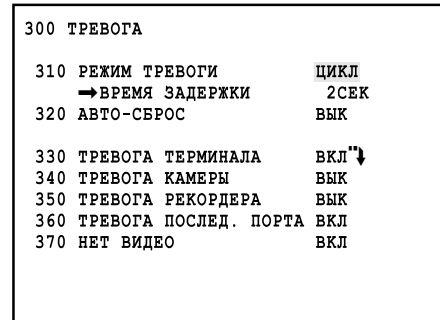
### Примечания:

- Когда включено «ЛЕТНЕЕ ВРЕМЯ», в течение оговоренного периода включается летнее время. (Рядом со временем представляется знак «\*».) Задание периода осуществляется в «Отображение» – «DST/Летнего времени» на администраторском пульте серии WJ-SX650.
- Эта уставка не применяется для серии WJ-RT416.

## ■ «ТРЕВОГА»

Задают уставки тревог (тревоги по входу, тревоги по камере, тревоге по рекордеру, тревоги по последовательности и потери видеосигнала).

Когда по главному меню выбрано «ALARM», то представляется нижеуказанное меню.



## ● Меню «ТРЕВОГА»

### • «РЕЖИМ ТРЕВОГИ»

Выбирают образец отображения для представления точечных изображений тревоги на ассоциированных мониторах. (Стандартная уставка – «ЦИКЛ».)

**ЦИКЛ:** Изображения тревоги последовательно представляются на ассоциированном мониторе. Выбирают желаемое время «ВРЕМЯ ЗАДЕРЖКИ» в пределах от 1 до 30 сек. (Стандартная уставка – «2 сек.»)

**ПОСЛЕДНИЙ:** На мониторе представляется новейшее изображение тревоги.

**СТАРШИЙ:** На мониторе представляется наиболее раннее изображение тревоги.

### • «АВТО-СБРОС»

Выбирают период до автоматического сброса тревоги. Если выбрано «ВЫК», то сброс тревоги производят вручную. (Стандартная уставка – «30 сек.»)

ВЫК/1, 2... 10 сек/20 сек/30 сек/1 мин/3 мин/5 мин

### • «ТРЕВОГА ТЕРМИНАЛА»

Выбором «ВКЛ» или «ВЫК» принимают или не принимают входные сигналы тревоги по входу. (Стандартная уставка – «ВКЛ».)

**ВКЛ:** Принимает входные сигналы тревоги по входу.

**ВЫК:** Не принимает входные сигналы тревоги по входу.

**Примечание:** Если выбрано «ВКЛ», то можно перейти к меню «TERMINAL ALARM» (см. стр. 51) и задать детализировку входного сигнала тревоги по входу.

### • «ТРЕВОГА КАМЕРЫ»

Выбором «ВКЛ» или «ВЫК» принимают или не принимают входные сигналы тревоги по камере. (Стандартная уставка – «ВЫК».)

**ВКЛ:** Принимает входные сигналы тревоги по камере.

**ВЫК:** Не принимает входные сигналы тревоги по камере.

### • «ТРЕВОГА РЕКОРДЕРА»

Выбором «ВКЛ» или «ВЫК» принимают или не принимают входные сигналы тревоги по рекордеру. (Стандартная уставка – «ВЫК».)

**ВКЛ:** Принимает входные сигналы тревоги по рекордеру.

**ВЫК:** Не принимает входные сигналы тревоги по рекордеру.



№ РЕКОРДЕРА	№ CAMERA IN	САМ (№ входного канала камеры: Плата видеовходов от 1 до 8)							
		ПЛАТА ВИДЕОВХОДОВ 1	ПЛАТА ВИДЕОВХОДОВ 2	ПЛАТА ВИДЕОВХОДОВ 3	ПЛАТА ВИДЕОВХОДОВ 4	ПЛАТА ВИДЕОВХОДОВ 5	ПЛАТА ВИДЕОВХОДОВ 6	ПЛАТА ВИДЕОВХОДОВ 7	ПЛАТА ВИДЕОВХОДОВ 8
1	32	32	64	96	128	160	192	224	256
2	31	31	63	95	127	159	191	223	255
3	30	30	62	94	126	158	190	222	254
4	29	29	61	93	125	157	189	221	253
5	28	28	60	92	124	156	188	220	252
6	27	27	59	91	123	155	187	219	251
7	26	26	58	90	122	154	186	218	250
8	25	25	57	89	121	153	185	217	249
9	24	24	56	88	120	152	184	216	248
10	23	23	55	87	119	151	183	215	247
11	22	22	54	86	118	150	182	214	246
12	21	21	53	85	117	149	181	213	245
13	20	20	52	84	116	148	180	212	244
14	19	19	51	83	115	147	179	211	243
15	18	18	50	82	114	146	178	210	242
16	17	17	49	81	113	145	177	209	241

**Примечания:**

- «ВКЛ» невозможно выбрать для рекордеров, когда входные каналы камер настроены на камеры RS485. Для включения соединений рекордеров удаляют уставки камер RS485. (См. стр. 54.)
- Для входных каналов камер для подачи входных видеосигналов от рекордеров устанавливают VD2 и DATA в отключенное положение. Задание уставок VD2 и DATA производится в «VD2/DATA/КОМПЕНСАЦИЯ КАБЕЛЯ». (См. стр. 54.)
- Надо обязательно настроить параметры «ЛНК» на эти входные каналы камер, даже если эти каналы принимают входные видеосигналы от рекордеров. Без установки «ЛНК» невозможен выбор рекордера. Задание уставок каналов осуществляется в «Система» – «Рекордер» на администраторском пульте серии WJ-SX650.
- Надо обязательно подсоединить рекордеры к оговоренным портам DATA в гирляндном соединении. (О соединениях см. стр. 32.)
- Надо обязательно подавать входные видеосигналы от рекордеров к оговоренным входным каналам камер. (О соединениях см. стр. 30.)

## ■ «СИСТЕМА»

Выполняют задание уставок систем, требуемых для передачи данных между прибором и подсоединенными устройствами. Когда по главному меню выбрано «СИСТЕМА», то представляется нижеуказанное меню.

```
500 СИСТЕМА

510 DATA PORT
520 SERIAL PORT
   →СТАТУС СОЕДИНЕНИЯ      38400
      (8/ НЕТ/1)

530 VD2/DATA/КОМПЕНСАЦИЯ КАБЕЛЯ
540 КАМЕРА С RS485
```

## ● Меню «СИСТЕМА»

### • «DATA PORT»

Представляется меню «DATA PORT». Выбирают типы порта DATA в зависимости от подсоединенных устройств.

### • «SERIAL PORT»

Выбирают скорость передачи по порту SERIAL:  
(Стандартная уставка – 38 400 битов)  
**4 800 битов/9 600 битов/19 200 битов/38 400 битов**

Прочие параметры «СТАТУС СОЕДИНЕНИЯ» следующие.  
(Невозможно изменять уставку.)

**Информационный бит:** 8 (битов)

**Контроль по четности:** НЕТ

**Стоповый бит:** 1 (бит)

### • «VD2/DATA/КОМПЕНСАЦИЯ КАБЕЛЯ»

Представляется меню «VD2/DATA/КОМПЕНСАЦИЯ КАБЕЛЯ». Задают уставки VD2, сигнала управления камерой (DATA) и кабельной компенсации.

### • «КАМЕРА RS485»

Представляется меню «КАМЕРА С RS485». Задают номера портов RS485 и номера приборов для камер RS485.

## ● Меню «DATA PORT»

```
510 DATA PORT

        DATA  ТИП      СКОР.
ВЫХОДНАЯ ПЛАТА1  1  PSD      9600
                  2  TMNL2   9600
                  3  HDR1     9600
                  4  HDR2     9600
ВЫХОДНАЯ ПЛАТА2  5  TMNL5   9600
                  6  TMNL6   9600
                  7  HDR3    19200
                  8  HDR4    19200

СТАТУС СОЕДИНЕНИЯ      8/ НЕТ/1
DATA=DATA (TMNL/PCD/HDR)
```

### • «ТИП»

Выбирают типы порта DATA в зависимости от подсоединенных устройств.

TMNL от 1 до 8: Выбирает это при использовании порта DATA для системного контроллера в режиме работы согласующего резистора.

PSD: Выбирают это при использовании порта DATA для системного контроллера в режиме PS-Data.

HDR от 1 до 4: Выбирают это при подсоединении рекордера к порту DATA.

Возможные уставки порта следующие.

DATA1: TMNL1/PSD (Стандартная уставка – TMNL1.)

DATA2: TMNL2 (Стандартная уставка – TMNL2.)

DATA3: TMNL3/HDR1 (Стандартная уставка – HDR1.)

DATA4: TMNL4/HDR2 (Стандартная уставка – HDR2.)

DATA5: TMNL5 (Стандартная уставка – TMNL5.)

DATA6: TMNL6 (Стандартная уставка – TMNL6.)

DATA7: TMNL7/HDR3 (Стандартная уставка – HDR3.)

DATA8: TMNL8/HDR4 (Стандартная уставка – HDR4.)

### • «СКОР.»

Выбирают скорость передачи. (Стандартная уставка – 9 600 битов)

**4 800 битов/9 600 битов/19 200 битов**

Параметры «СТАТУС СОЕДИНЕНИЯ» следующие. (Невозможно изменять уставку.)

**Информационный бит:** 8 (битов)

**Контроль по четности:** НЕТ

**Стоповый бит:** 1 (бит)

**Примечание:** Изменяя скорость передачи, приводят ее уставки в соответствие уставкам скорости передачи подсоединенных устройств.

## ● Меню «VD2/DATA/КОМПЕНСАЦИЯ КАБЕЛЯ»

530 VD2/DATA/КОМПЕНСАЦИЯ КАБЕЛЯОН 1 ИЗ 2					
ПЛАТА ВХОДОВ=8					
CAM	VD2	DATA	КАБЕЛ	CAM	VD2 DATA КАБЕЛ
225	ВКЛ	ВЫК	КОРОТ	233	ВКЛ ВЫК КОРОТ
226	ВКЛ	ВЫК	СРЕД	234	ВКЛ ВЫК КОРОТ
227	ВКЛ	ВЫК	ДЛИНН	235	ВКЛ ВЫК КОРОТ
228	ВКЛ	ВЫК	КОРОТ	236	ВКЛ ВЫК КОРОТ
229	ВКЛ	ВЫК	СРЕД	237	ВКЛ ВКЛ КОРОТ
230	ВКЛ	ВЫК	ДЛИНН	238	ВКЛ ВКЛ КОРОТ
231	ВКЛ	ВЫК	КОРОТ	239	ВКЛ ВКЛ КОРОТ
232	ВКЛ	ВЫК	КОРОТ	240	ВКЛ ВКЛ КОРОТ
CAM=CAMERA IN					
DATA:УПРАВЛЯЮЩИЙ СИГНАЛ КАМЕРЫ					

530 VD2/DATA/КОМПЕНСАЦИЯ КАБЕЛЯОН 2 ИЗ 2					
ПЛАТА ВХОДОВ=8					
CAM	VD2	DATA	КАБЕЛ	CAM	VD2 DATA КАБЕЛ
241	ВКЛ	ВЫК	КОРОТ	249	ВЫК ВЫК КОРОТ
242	ВКЛ	ВЫК	СРЕД	250	ВЫК ВЫК КОРОТ
243	ВЫК	ВЫК	ДЛИНН	251	ВЫК ВЫК КОРОТ
244	ВЫК	ВЫК	КОРОТ	252	ВЫК ВЫК КОРОТ
245	ВЫК	ВЫК	СРЕД	253	ВЫК ВЫК КОРОТ
246	ВЫК	ВЫК	ДЛИНН	254	ВЫК ВЫК КОРОТ
247	ВЫК	ВЫК	КОРОТ	255	ВЫК ВЫК КОРОТ
248	ВЫК	ВЫК	КОРОТ	256	ВЫК ВЫК КОРОТ
CAM=CAMERA IN					
DATA:УПРАВЛЯЮЩИЙ СИГНАЛ КАМЕРЫ					

### • «ПЛАТА ВИДЕОВХОДОВ»

Выбирают плату видеовходов в пределах от 1 до 8. (Стандартная уставка – 1.)

### • «VD2»

Выбирают «ВКЛ» или «ВЫК». (Стандартная уставка – «ВКЛ».)

**ВКЛ:** Посылает синхроимпульс VD2 за счет выходного сигнала камеры.

**ВЫК:** Не посылает синхроимпульс VD2 за счет выходного сигнала камеры.

### • «DATA»

Выбирают «ВКЛ» или «ВЫК». (Стандартная уставка – «ВКЛ».)

**ВКЛ:** Посылает контрольные данные за счет выходного сигнала камеры по коаксиальному кабелю.

**ВЫК:** Не посылает контрольные данные за счет выходного сигнала камеры по коаксиальному кабелю.

### • «КАБЕЛЬ»

Выполняют задание уставок для компенсации потери при передаче видеосигнала от камеры (кабельной компенсации) в зависимости от длины кабеля. (Стандартная уставка – «КОРОТ».)

**КОРОТ:** Не более 500 м

**СРЕД:** От 500 м до 900 м

**ДЛИНН:** От 900 м до 1 200 м

**Примечание:** При подаче входных видеосигналов от рекордеров или использовании камер иных изготовителей устанавливают VD2 и DATA в положение «ВЫК».

## ● Меню «КАМЕРА С RS485»

540 КАМЕРА С RS485				1 ИЗ 2	
ПЛАТА ВХОДОВ=8					
CAM	RS485	UNIT	CAM	RS485	UNIT
225	29	1	233	30	1
226	29	2	234	30	2
227	29	3	235	30	3
228	29	4	236	30	4
229	29	5	237		
230	29	6	238		
231	29	7	239		
232	29	8	240		
СТАТУС СОЕДИНЕНИЯ 19200/8/ НЕТ/1					
CAM=CAMERA IN RS485=RS485 (CAMERA)					

540 КАМЕРА С RS485				2 ИЗ 2	
ПЛАТА ВХОДОВ=8					
CAM	RS485	UNIT	CAM	RS485	UNIT
241	31	1	249		
242	32	1	250		
243			251		
244			252		
245			253		
246			254		
247			255		
248			256		
СТАТУС СОЕДИНЕНИЯ 19200/8/ НЕТ/1					
CAM=CAMERA IN RS485=RS485 (CAMERA)					

### • «ПЛАТА ВИДЕОВХОДОВ»

Выбирают плату видеовходов в пределах от 1 до 8. (Стандартная уставка – 1.)

### • «RS485»

Выбирают порт RS485 (CAMERA), присоединяющий камеры RS485. (Стандартная уставка – отсутствие уставок.)

CAM от 001 до 032: От 1 до 4 (ПЛАТА ВИДЕОВХОДОВ=1)

CAM от 033 до 064: От 5 до 8 (ПЛАТА ВИДЕОВХОДОВ=2)

CAM от 065 до 096: От 9 до 12 (ПЛАТА ВИДЕОВХОДОВ=3)

CAM от 097 до 128: От 13 до 16 (ПЛАТА ВИДЕОВХОДОВ=4)

CAM от 129 до 160: От 17 до 20 (ПЛАТА ВИДЕОВХОДОВ=5)

CAM от 161 до 192: От 21 до 24 (ПЛАТА ВИДЕОВХОДОВ=6)

CAM от 193 до 224: От 25 до 28 (ПЛАТА ВИДЕОВХОДОВ=7)

CAM от 225 до 256: От 29 до 32 (ПЛАТА ВИДЕОВХОДОВ=8)

### • «UNIT»

Выбирают номера приборов: камер RS485. Возможны 1 – 8.

**Примечание:** RS485 не применяется для входных каналов камер, принимающих входные видеосигналы от рекордеров. Для включения соединений камер RS485 изменяют уставки по меню «РЕКОРДЕР». (См. стр. 51.)

## ■ «ИНФОРМАЦИЯ»

Можно проверять, нормально работают ли подсоединенные платы видеовходов или видеовыходов. Когда по главному меню выбрано «ИНФОРМАЦИЯ», то представляется нижеуказанное меню.

800 ИНФОРМАЦИЯ	
ВЫХОДНАЯ ПЛАТА1	V1.01
ВЫХОДНАЯ ПЛАТА2	V1.01
ПЛАТА ВХОДОВ1	*
ПЛАТА ВХОДОВ2	*
ПЛАТА ВХОДОВ3	*
ПЛАТА ВХОДОВ4	*
ПЛАТА ВХОДОВ5	*
ПЛАТА ВХОДОВ6	*
ПЛАТА ВХОДОВ7	*
ПЛАТА ВХОДОВ8	*

### • «ВЫХОДНАЯ ПЛАТА»

Можно проверять версию принятых в настоящее время плат видеовходов.

### • «ПЛАТА ВХОДОВ»

Рядом с принятыми в настоящее время платами представляется знак «\*».

## ■ «ЯЗЫК»

Можно задавать желаемый язык, который отображается на «МЕНЮ УСТАНОВОК».

По главному меню перемещают курсор к «ЯЗЫК», затем выбирают желаемый язык. (О главном меню см. стр. 49.)

**ЯЗЫК:** ЯПОНСКИЙ\*, АНГЛИЙСКИЙ\*, ФРАНЦУЗСКИЙ\*, ИСПАНСКИЙ\*, НЕМЕЦКИЙ\*, ИТАЛЬЯНСКИЙ\*, РУССКИЙ.  
(Стандартная уставка – «АНГЛИЙСКИЙ».)

\* Фактически эти параметры представляются на соответствующих языках.

## ■ Регистрация оператора

Перед логином в систему необходимо осуществить регистрацию оператора. Регистрация оператора осуществляется в «Оператор» – «Оператор» на администраторском пульте серии WJ-SX650. Стандартная информация об операторе следующая.

№ оператора	ID пользователя	Пароль	Уровень	Приоритет	Ограничение доступа к камере	Ограничение доступа к рекордеру
1	650	650	1	1	Просмотр и управление (Все камеры)	Просмотр и управление (все рекордеры)
2	1	12345	1	1	Просмотр и управление (Все камеры)	Просмотр и управление (все рекордеры)
3	100	100	2	5	Просмотр и управление (Все камеры)	Просмотр и управление (все рекордеры)
4	101	101	3	10	Просмотр и управление (Все камеры)	Просмотр и управление (все рекордеры)
5	102	102	4	30	Просмотр и управление (Все камеры)	Просмотр и управление (все рекордеры)
6	103	103	5	50	Просмотр и управление (Все камеры)	Просмотр и управление (все рекордеры)

- **№ оператора:** Номер, данный для регистрации оператора. Возможно зарегистрировать до 59 операторов.
- **ID пользователя:** Номер ID оператора, управляющего настоящим прибором. Возможны 1 – 99998.  
**Примечание:** Ввод начинают с любого номера, кроме «0».
- **Пароль:** Для логина проверяется, наряду с пользовательским ID, также и пароль. Возможно применять до 5 цифр.  
**Примечание:** Для защиты системных контроллеров от неправильного обращения надо обязательно изменить пароль, заданный по умолчанию в заводских условиях.
- **Уровень:** Уровень оператора для ограничения. Возможны 1 – 5. 1 – высшее, а 5 – низшее  
**Примечание:** Желаемые функции могут быть присвоены каждому уровню в «Оператор» – «Таблицы уровней» на администраторском пульте серии WJ-SX650.
- **Приоритет:** Приоритет оператора, отданный для управления монитором, камерой или рекордером, выбранными иным оператором. Возможны 1 – 99. 1 – высшее, а 99 – низшее
- **Ограничение доступа к камере:** Может открываться или закрываться доступ к каждой камере для просмотра и управления.  
**Просмотр и управление:** Оператор может выводить изображение выбранной камеры на выбранный монитор. Оператор также может управлять камерой.  
**Просмотр:** Оператор может выводить изображение выбранной камерой на выбранный монитор, но не может управлять камерой.  
- -: Оператор не может ни выводить изображение выбранной камерой на выбранный монитор, ни управлять камерой.
- **Ограничение доступа к рекордеру:** Может открываться или закрываться доступ к каждому рекордеру для просмотра и управления.  
**Просмотр и управление:** Оператор может выводить изображение выбранного рекордера на выбранный монитор. Оператор также может управлять рекордером.  
**Просмотр:** Оператор может выводить изображение выбранного рекордера на выбранный монитор, но не может управлять рекордером.  
- -: Оператор не может ни выводить изображение выбранного рекордера на выбранный монитор, ни управлять рекордером.
- **Ограничение доступа к монитору:** Может открываться или закрываться доступ к каждому монитору для управления.  
**Примечания:**
  - Ограничение доступа к монитору устанавливается для каждого порта DATA. Операторы, осуществляющие логин в систему с одного и того же порта DATA, имеют одинаковую уставку.
  - Уставка ограничения доступа к монитору не применяется для операторов, осуществляющих логин в систему с ПК, подсоединенного к порту SERIAL.
  - Задание уставки ограничения доступа к монитору осуществляется в «Контроллер» – «Ограничение доступа к монитору» на администраторском пульте серии WJ-SX650.



## ■ Подключение к сети питания и отключение от сети питания

1. Для подключения прибора к сети питания нажимают выключатель сети, имеющийся за передней панелью.
2. Подключают системные контроллеры и рекордеры к сети питания. (О порядке подключения к сети питания см. инструкцию по эксплуатации каждого системного устройства.)
3. Заканчивая работу, отключают каждое устройство от сети питания в том же порядке, что и при подключении к сети питания.

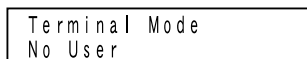
## ■ Начало операций (Логин)

Осуществляя логин в систему в качестве зарегистрированного оператора, можно управлять системными устройствами с соответствующим авторитетом.

1. Включают питание. (См. Подключение к сети питания и отключение от сети питания.)
2. Выжидают, пока на дисплее не появится «Логин в состоянии стэндбай».

<WV-CU950/650>

<WV-CU360C/360CJ>



Terminal Mode  
No User



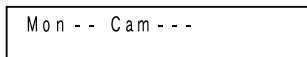
АА05А

**Примечание:** Если введен неправильный пароль, либо операция не выполняется в течение 5 и более секунд, то на ЖК-дисплее (или светодиодном дисплее) представляется Логин в состоянии стэндбай.

3. Нажатием цифровых кнопок вводят пользовательский ID, затем нажимают кнопку [CAM (SET)].
4. Нажатием цифровых кнопок вводят пароль, затем нажимают кнопку [CAM (SET)].

<WV-CU950/650>

<WV-CU360C/360CJ>



Mon -- Cam ---



ААААА

Системный контроллер переходит в состояние логина, а ЖК-дисплей (или светодиодный дисплей) – в стандартное состояние.

## ■ Конец операций (Логаут)

Нужно производить логаут из системы в тех случаях, когда:

- операции заканчиваются или отключение от сети питания осуществляется;
- замена оператора производится.

### ● WV-CU950/650

При состоянии логина нажимают кнопку [LOGOUT] (Логаут) с нажатой кнопкой [SHIFT].

На ЖК-дисплее представляется «Логин в состоянии стэндбай».

### ● WV-CU360C/CJ

При состоянии логина нажимают кнопку [LOG OUT] (Логаут) с нажатой кнопкой [SHIFT].

На светодиодном дисплее представляется Логин в состоянии стэндбай.

## ■ Начало/конец операций (Автоматический логин/логаут)

- Для включения автоматического логина или логаута необходимо предварительно задать соответствующую уставку.
- Задание уставок автоматического логина и логаута осуществляется в «Контроллер» – «Автоматический логин/логаут» на администраторском пульте серии WJ-SX650.
- Автоматический логин и логаут устанавливаются для каждого порта DATA. Операторы, осуществляющие логин в систему с одного и того же порта DATA, имеют одинаковую уставку.
- Когда автоматический логин и автоматический логаут установлены для порта DATA, то системный контроллер, подсоединенный к порту, автоматически осуществляет логин и логаут. Затем системный контроллер переходит в предыдущее состояние до выбора монитора.

# Управление монитором

Ниже приведены примеры порядка управления монитором. О прочем порядке управления монитором, который не описан здесь, см. Перечени операций и функций на стр. 74.

## ■ Выбор монитора

Можно выводить изображения камер на желаемый монитор или выполнять операции по установке на нем в следующем порядке.

1. Вводят номер желаемого монитора, нажимая цифровые кнопки. Введенный номер появляется на ЖК-дисплее (или светодиодном дисплее).

<WV-CU950/650>

Mon -- Cam ---    \_\_\_ 3 2

<WV-CU360C/360CJ>

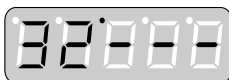


2. Нажимают кнопку [MON (ESC)]. Оговоренный монитор выбирается и система готова к управлению монитором.

<WV-CU950/650>

Mon 3 2 Cam ---

<WV-CU360C/360CJ>



3. Управляют выбранным монитором.

Примечание: Даже после логаута из системы или выбора другого монитора изображение камеры или цикл остается отображенным на выбранном мониторе.

## ■ Блокировка монитора

При логауте из системы или выборе другого монитора эта функция может помешать операторам с низшим приоритетом управлять выбранными монитором и камерой(ами).

### ● WV-CU950/650

1. Нажимают кнопку [MON LOCK]. Выбранный монитор блокируется.
2. Для отмены блокировки монитора снова нажимают кнопку [MON LOCK].

### ● WV-CU360C/CJ

1. Нажимают кнопку [MON LOCK] с нажатой кнопкой [SHIFT]. Выбранный монитор блокируется.
2. Для отмены блокировки монитора снова нажимают кнопку [MON LOCK] с нажатой кнопкой [SHIFT].

### ● Примечание

При повторном выборе монитора или выборе монитора оператором с высшим приоритетом блокировка монитора отключается.

# Управление камерой

Ниже приведены примеры порядка управления камерой. О прочем порядке управления камерой, который не описан здесь, см. Перечень операций и функций на стр. 74.

## ■ Выбор камеры

Можно выводить изображение желаемой камеры на выбранный монитор в следующем порядке.

1. Вводят номер желаемой камеры, нажимая цифровые кнопки. Введенный номер появляется на ЖК-дисплее (или светодиодном дисплее).

<WV-CU950/650>

Mon 32 Cam-- \_\_999

<WV-CU360C/360CJ>

88888

2. Нажимают кнопку [CAM (SET)]. Оговоренная камера выбирается и система готова к управлению камерой.

<WV-CU950/650>

Mon 32 Cam 999

<WV-CU360C/360CJ>

32888

3. Управляют выбранной камерой.

## ■ Вызов выбора камеры

При каждом выборе камеры или положения камеры настоящий системный контроллер запоминает до 10 операций по выбору камеры. Эти операции можно вызвать в прямом порядке или в обратном порядке. Можно проследить обратно ранее представленные изображения камер или положения камер в следующем порядке.

## ● WV-CU950/650

Нажимают кнопку [-] с нажатой кнопкой [HISTORY]. На выбранном мониторе представляется ранее выбранное изображение камеры.  
(Пример: Камера 128 → 3)

### Примечания:

- Для возврата к изображениям камер, выбранным более недавно, нажимают кнопку [+] с нажатой кнопкой [HISTORY]. На выбранном мониторе представляется изображение, выбранное более недавно.  
(Пример: Камера 3 → 128)
- При выборе другой камеры или положения камеры сохраненные в памяти шаги обновляются.
- При выборе другого монитора сохраненные в памяти шаги очищаются.

## ● WV-CU360C/CJ

Невозможно выполнять данную операцию.

## ■ Управление предварительно заданным положением

Вводя номера предварительно заданных положений, можно перемещать камеры к предварительно заданным положениям. О порядке регистрации предварительно заданных положений см. Перечни операций и функций на стр. 73.

1. Вводят номер желаемого предварительно заданного положения, нажимая цифровые кнопки. Введенный номер появляется на ЖК-дисплее (или светодиодном дисплее).

<WV-CU950/650>

Mon 32 Cam 999 \_\_64

<WV-CU360C/360CJ>

88884

2. Нажимают кнопку [PRESET]\*<sup>1</sup> (или [CALL PRESET]\*<sup>2</sup>). Камера перемещается к оговоренному предварительно заданному положению.

\*1 WV-CU950/650

\*2 WV-CU360C/CJ

<WV-CU950/650>

Mon 32 Cam 999 Pre 64

<WV-CU360C/360CJ>

88884

### Примечания:

- Если цифровые кнопки не нажаты при операции по п. 2, то камера перемещается к исходному положению.
- При включении предустановки группы две и более камеры могут одновременно перемещаться к исходному положению. (См. стр. 65.)

## ■ Управление всеми камерами

Все камеры, подсоединенные к прибору, могут управляться одновременно.

- Все в исходном положении: Все камеры перемещаются к исходному положению.
- Откл. всех дополнительных устройств: Выходы AUX 1 и 2 камер отключаются.

**Примечание:** Эта операция невозможна для камер, чьи функции ограничены операторской настройкой.

### ● WV-CU950/650

1. Повторяют нажатие кнопки [MENU] до тех пор, пока на ЖК-дисплее не появится «All CAM Control».

All CAM Control 010
Home      AUX-Off

2. Нажимают кнопку [F1] или [F3].  
**Возможные кнопки и функции**  
F1: Все в исходном положении  
F3: Откл. всех дополнительных устройств

### ● WV-CU360C/CJ

Невозможно выполнять данную операцию.

# Управление рекордером

Ниже приведены примеры порядка управления рекордером. О прочем порядке управления рекордером, который не описан здесь, см. Перечни операций и функций на стр. 74. Нижеприведенные операции возможны, когда выбрана камера.

**Примечание:** В зависимости от состояния или статуса управление рекордером не может осуществляться правильно. В таком случае проверяют состояние рекордера, затем повторно осуществляют управление.

## ■ Воспроизведение

На нижеприведенном примере производится воспроизведение записанного изображения камеры 3.

1. Проверяют, выбрана ли камера 3.

WV-CU950/650

WV-CU360C/360CJ

Mon 01 Cam 003



2. Нажимают кнопку [PLAY/PAUSE]\*1 (или [PLAY]\*2). Срабатывает рекордер, подсоединенный к камере 3, и происходит воспроизведение записанного изображения камеры 3.

\*1 WV-CU950/650

\*2 WV-CU360C/CJ

WV-CU950/650

WV-CU360C/360CJ

Mon 01 Cam 003 HDR 01



## ■ Ручная запись

### ● WV-CU950/650

Нажимают кнопку [REC].

Срабатывает рекордер и начинается запись.

### ● WV-CU360C/CJ

1. Выбирает рекордер. (См. Выбор рекордера на стр. 62.)

2. Нажимают кнопки [ZOOM WIDE] и [TELE].  
Выбирается рекордер и начинается запись.

### ● Примечание

Запись производится в соответствии с уставками рекордера на режим ручной записи.

## ■ Многоэкранный дисплей

### ● WV-CU950/650

Нажимают кнопку [MULTI SCREEN].

Выбирается рекордер и изображения представляются на многоэкранных сегментах выбранного монитора.

### ● WV-CU360C/CJ

Нажимают кнопку [MULTI SCREEN SEL] с нажатой кнопкой [SHIFT].

Выбирается рекордер и изображения представляются на многоэкранных сегментах выбранного монитора.

### ● Примечание

Невозможно задать образцы многоэкранных сегментов.

## ■ Воспроизведение с поиском

Нажимают кнопку [SEARCH]\*1 (или [INDEX]\*2).

Рекордер выбирается и перечень поиска (форма ввода времени и даты, перечень поиска записанных событий\*3, перечень поиска VMD\*3, перечень поиска меток\*3 или окно поиска перечня\*4) отображается на выбранном мониторе.

\*1 WV-CU950/650

\*2 WV-CU360C/CJ

\*3 Не используется для серии WJ-RT416

\*4 Используется только для серии WJ-RT416

### Примечания:

- В зависимости от выбираемых дисков рекордера может быть различным отображение перечня поиска.
- По перечню поиска возможно выбрать воспроизводимое записанное изображение. О порядке управления см. инструкцию по эксплуатации рекордера.

## ■ Воспроизведение записанного в последний раз изображения

### Примечания

- Эта операция не предусмотрена для серии WJ-RT416.
- В случае использования серии WJ-HD300 начинают воспроизведение до нажатия кнопки [GO TO LAST].

### ● WV-CU950/650

Нажимают кнопку [GO TO LAST].

Выбирается рекордер и воспроизводится записанное в последний раз изображение выбранной камеры.

### ● WV-CU360C/CJ

Невозможно выполнять данную операцию.

## ■ Конец управления рекордером

**Примечание:** Перед началом этой операции надо обязательно прекратить воспроизведение или воспроизведение с поиском.

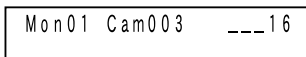
Для завершения управления рекордером выбирают камеру. На мониторе представляется прежнее состояние до управления рекордером.

## ■ Выбор рекордера

Перед началом операций по управлению рекордером, которые не описаны в настоящей главе, нужно предварительно выбрать рекордер. На нижепоказанном примере производится открытие меню «SETUP MENU» рекордера 16.

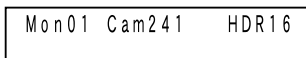
### ● WV-CU950/650

1. Вводят номер желаемого рекордера, нажимая цифровые кнопки. Введенный номер появляется на ЖК-дисплее.



Mon01 Cam003 ---16

2. Нажимают кнопку [RECORDER]. Выбирается рекордер.



Mon01 Cam241 HDR16

3. Повторяют нажатие кнопки [MENU] до тех пор, пока на ЖК-дисплее не появится «System Setup».



System Setup 101  
On Off

4. Нажимают кнопку [F1]. На выбранном мониторе представляется «SETUP MENU» рекордера.

**Примечание:** Для закрытия «SETUP MENU» нажимают кнопку [F2].

### ● WV-CU360C/CJ

1. Вводят номер желаемого рекордера, нажимая цифровые кнопки. Введенный номер появляется на светодиодном дисплее.



88888

2. Нажимают кнопку [RECORDER]. Выбирается рекордер.



011488

3. Нажимают кнопку [SETUP] с нажатой кнопкой [SHIFT]. На выбранном мониторе представляется «SETUP MENU» рекордера.

**Примечание:** Для закрытия «SETUP MENU» нажимают кнопку [SETUP] с нажатой кнопкой [SHIFT].

### ● Примечание

Если выбранный рекордер непосредственно подсоединяется к внешнему монитору, то на мониторе представляется черный экран с отображением сообщения «УПРАВЛЕН РЕКОРДЕРОМ». О соединениях см. стр. 30.

## ■ Описание цикла

Цикл – это функция автоматического переключения изображений камер.

Имеются два цикла:

- Цикл тура
- Цикл группы

## ● Цикл тура

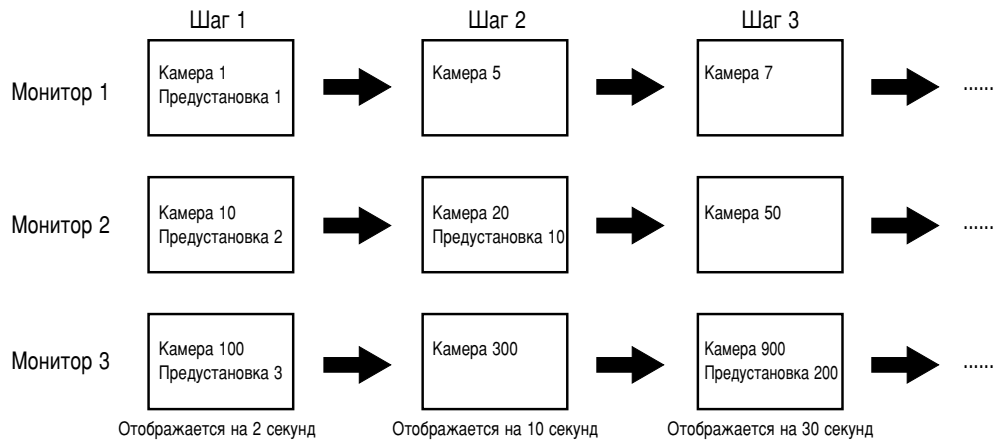
На выбранном мониторе отображаются изображения камер и они последовательно переключаются в соответствии с заданной уставкой.

- Можно зарегистрировать до 32 циклов тура.
- Для цикла тура можно задавать до 64 шагов.

## ● Цикл группы

На двух и более мониторах отображаются изображения камер и они последовательно переключаются в соответствии с заданной уставкой.

- Можно зарегистрировать до 8 циклов группы.
- Для цикла группы можно задавать до 32 шагов.



## ● Предустановка группы

На двух и более ассоциированных мониторах представляются одновременно точечные изображения камер. Можно зарегистрировать до 24 предустановок группы (циклов группы от 9 до 32).

## ● Задание цикла

Задание цикла осуществляется в «Последовательность» на администраторском пульте серии WJ-SX650. Для каждого шага цикла доступны нижеуказанные уставки.

Задаваемые параметры	Параметр	Примечание
LCN (код камеры)	От 1 до 999	В качестве параметров могут использоваться и номера положений камер. (CAM-P)
Предустановка	От 1 до 256	
AUX1/2	ВКЛ., ВЫКЛ., - -	-
Dwell	От 1 до 30 сек.	Время наблюдения для отображения изображения каждой камеры (Предустановка группы не имеет шагов цикла и уставка времени наблюдения не может быть задана.)

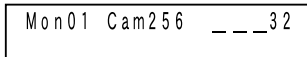
**Примечание:** Предустановка и AUX1/2 не включаются для камер, выбранных операторами с высшим приоритетом или ограниченных заданной уставкой ограничения доступа к камере.



## ■ Цикл тура

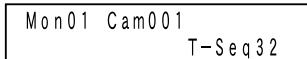
### ● WV-CU950/650

1. Вводят номер желаемого цикла, нажимая цифровые кнопки. Введенный номер появляется на ЖК-дисплее.



Mon01 Cam256 \_\_\_32

2. Нажимают кнопку [TOUR SEQ]. Включается цикл тура.



Mon01 Cam001  
T-Seq32

### ● WV-CU360C/CJ

1. Вводят номер желаемого цикла, нажимая цифровые кнопки. Введенный номер появляется на светодиодном дисплее.



000000

2. Нажимают кнопку [TOUR SEQ]. Включается цикл тура.

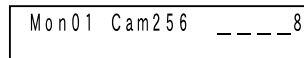


000000

## ■ Цикл/Предустановка группы

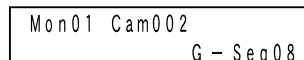
### ● WV-CU950/650

1. Выбирают монитор, используемый для желаемого цикла/предустановки группы. (См. Выбор монитора на стр. 58.)
2. Вводят номер желаемого цикла, нажимая цифровые кнопки. Введенный номер появляется на ЖК-дисплее.



Mon01 Cam256 \_\_\_\_8

3. Нажимают кнопку [GROUP SEQ] с нажатой кнопкой [SHIFT]. Включается цикл группы.



Mon01 Cam002  
G-Seq08

### ● WV-CU360C/CJ

1. Выбирают монитор, используемый для желаемого цикла/предустановки группы. (См. Выбор монитора на стр. 58.)
2. Вводят номер желаемого цикла, нажимая цифровые кнопки. Введенный номер появляется на светодиодном дисплее.



000000

3. Нажимают кнопку [GROUP SEQ]. Включается цикл группы.



000000

### ● Примечания:

- Если по п. 2 задан цикл группы от 9 до 32, то включается предустановка группы. Состояние системы остается таким же, что и после выбора камеры.
- Цикл/предустановка группы не включаются для мониторов, выбранных операторами с высшим приоритетом или ограниченных заданной уставкой ограничения доступа к монитору.
- Когда один из мониторов, используемых для активного цикла группы, управляется оператором с высшим приоритетом, то невозможно управлять мониторами. (Монитор занят)

## ■ Пауза цикла

Возможно сделать паузу активного цикла тура или группы. Когда на мониторе возникла пауза цикла группы, то на прочих мониторах одновременно возникает пауза всех циклов.

1. Нажимают кнопку [SEQ PAUSE]\*<sup>1</sup> (или [PAUSE]\*<sup>2</sup>). Цикл приостанавливается.
2. Для восстановления цикла снова нажимают кнопку [SEQ PAUSE]\*<sup>1</sup> (или [PAUSE]\*<sup>2</sup>).

\*<sup>1</sup> WV-CU950/650

\*<sup>2</sup> WV-CU360C/CJ

### Возможные операции во время паузы цикла

- **Перемещение шага цикла вперед/назад**  
Нажимая кнопку [+] или [-], можно перемещать цикл на кадр к следующему или предыдущему шагу.
- **Управление камерой**  
Можно управлять камерой, чье изображение отображается на мониторе.

## ■ Стоп цикла

При остановке цикла тура или группы выбирается камера в остановленном шаге. Когда на мониторе произошла остановка цикла группы, то на прочих мониторах одновременно происходит остановка всех циклов.

### ● WV-CU950/650

Нажимают кнопку [SEQ STOP] с нажатой кнопкой [SHIFT]. Цикл приостанавливается.

### ● WV-CU360C/CJ

Нажимают кнопку [STOP]. Цикл приостанавливается.

### ● Примечание

Цикл приостанавливается также в том случае, когда выбирается камера во время включения цикла. Затем на мониторе представляется изображение выбранной камеры.

## ■ Возникновение тревоги

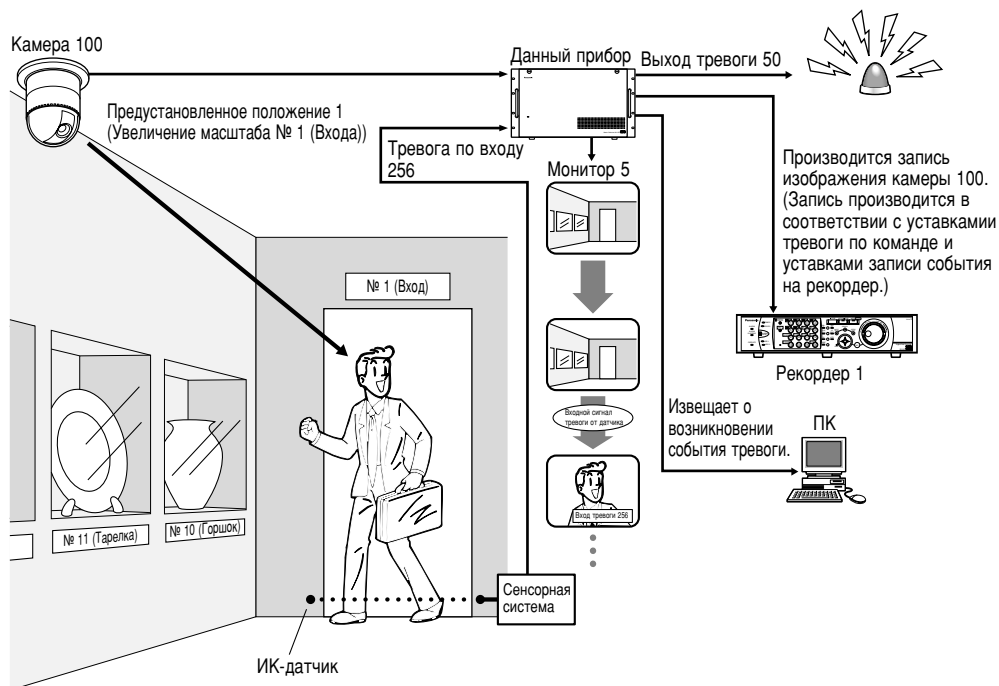
Когда настоящий прибор принимает входной сигнал тревоги (тревоги по входу, тревоги по камере, тревоги по рекордеру, тревоги по последовательности или потери видеосигнала), то автоматически включается событие тревоги (цикл тура и пр.). Каждый входной сигнал тревоги ассоциируется с уставкой события тревоги. (Уставка включает входной сигнал тревоги и событие тревоги.) Возможно задавать до 1 024 уставок события тревоги. Задание уставки события тревоги осуществляется в «Тревога» – «Событие-сообщение о тревоге» на администраторском пульте серии WJ-SX650.

Если заданы уставки «Событие-сообщение о тревоге», то нижеуказанные события включаются, когда настоящий прибор принимает входной сигнал тревоги.

- На ассоциированных мониторах представляется информация об событии тревоги (см. Информацию, отображаемую на мониторе, на стр. 13).
- В зависимости от уставки «Режим отображения» на ассоциированных мониторах представляются изображения камер, либо включаются циклы. В настоящем документе эти действия описаны как режим тревоги, а изображения, представляемые в режиме тревоги, - как изображения тревоги.
- В зависимости от уставки «Код камеры, применяемой для видеозаписи LCN» включается запись события. (Запись производится в соответствии с уставками тревоги по команде и уставками записи события на рекордер. Подробнее см. инструкцию по эксплуатации рекордера.)
- В зависимости от уставки «Вывода тревоги» выходной сигнал тревоги подается от платы видеовыходов и могут срабатывать внешние устройства тревожной сигнализации (звуковая сигнализация и пр.).

### Примечания:

- Для включения выходных сигналов тревоги из порта ALARM OUT 1/2 по входу выполняют задание уставок от № 1 до № 64, № 65 и более, которые присвоены последовательным командам.
- Для включения выходных сигналов тревоги как последовательная команда, требуется задание уставок последовательных команд. Задание уставок осуществляется в «Связь» - «Последовательная команда» на администраторском пульте серии WJ-SX650.
- Загораются мигающим светом контрольные лампочки [ALARM] всех системных контроллеров.
- Возможно хронологически сохранить до 10 000 записей тревоги. На мониторе могут быть отображены 1 000 новейших записей тревоги как история тревог. (См. Отображение истории тревог на стр. 70.) История тревог может быть скачана с ПК на прибор.
- Информация о тревогах сообщается ПК в последовательных командах. Задание последовательных команд осуществляется в «Связь» – «Последовательная команда» на администраторском пульте серии WJ-SX650.



### Задание уставки тревоги по входу

№	Режим отображения	1 камера на экран		Монитор	Код камеры, применяемой для видеозаписи LCN	Выход тревоги
		LCN	Предустановка			
256	СПОТ	100	1	5	100	50

## ■ Режимы тревоги

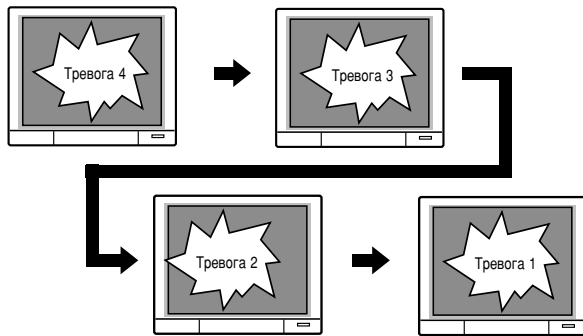
Возможны нижеуказанные режимы тревоги (уставки «Режим отображения»). (Режим тревоги соответствует уставками «Режим отображения».)

### ● Выборочное отображение (спот)

На мониторе представляется изображение ассоциированной камеры. Предустановленное положение или управление вспомогательным устройством включается. Возможны нижеуказанные режимы тревоги (= образцы отображения изображений тревоги на мониторе). (Независимо от режимов тревоги тревоги возникают по всем ассоциированным камерам.) Задание режима тревоги осуществляется в «Тревога» – «Режим тревоги» на администраторском пульте серии WJ-SX650 или меню «ТРЕВОГА» в меню «МЕНЮ УСТАНОВОК». Нижеприведенная иллюстрация показывает пример возникновения тревоги в последовательности Alarm 1 \_ Alarm 2 \_ Alarm 3 \_ Alarm 4.

#### • Режим последовательности

Изображения тревоги последовательно (начиная от новейшего) отображаются на ассоциированном мониторе.



#### • Режим «Earliest»

На ассоциированном мониторе представляется наиболее раннее изображение тревоги.



#### • Режим «Latest»

На ассоциированном мониторе представляется новейшее изображение тревоги.



### ● Цикл тура

Цикл тура включается на ассоциированном мониторе.

### ● Цикл/Предустановка группы

Цикл группы включается на ассоциированном мониторе.

### ● ВЫКЛ.

На ассоциированном мониторе представляется только информация о тревоге. Тревога не возникает по мониторам и камерам.

#### Примечания:

- Когда включается цикл тура, цикл группы или предустановка группы как событие тревоги, то раннее событие тревоги на мониторе сбрасывается.
- Когда по монитору возникло 33 или более тревоги (режим выборочного отображения), то старшие тревоги хронологически сбрасываются.
- После возникновения одна и та же тревога откладывается на 5 секунд.
- При задании расписания тревог события тревоги могут приостанавливаться (деактивироваться) в определенный период. Задание расписания тревог осуществляется в «Тревога» – «Событие-сообщение о тревоге» на администраторском пульте серии WJ-SX650.

## ■ Потеря видеосигнала

Для отображения информации о потере видеосигнала на ассоциированных мониторах и сохранения истории потерь видеосигнала без возникновения тревог по мониторам и камерам отключают режим «Режим отображения».

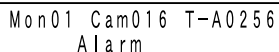
**Примечание:** Если возникает Тревога А (режим «Режим отображения» отключен), пока Тревога В (режим «Режим отображения» - выборочное отображение, цикл тура или цикл группы) включается, то информация о Тревоге А представляется на мониторе после сброса Тревоги В.

## ■ Подтверждения тревоги (АСК)

Подтверждая возникновение тревоги по ассоциированному монитору, можно управлять изображениями тревоги.

### ● WV-CU950/650

Когда выбран монитор, находящийся в режиме тревоги, то нажимают кнопку [АСК]. (При состоянии в режиме тревоги на ЖК-дисплее светится мигающим светом знак «Alarm».)



Mon01 Cam016 T-A0256  
Alarm

Подтверждается событие тревоги (Знак «Тревога» начинает светиться ровным светом.)

### ● WV-CU360C/CJ

Когда выбран монитор, находящийся в режиме тревоги, то нажимают кнопку [АСК]. (При состоянии в режиме тревоги на светодиодном дисплее светится мигающим светом номер тревоги.)



A0256

Подтверждается тревога. (Номер тревоги начинает светиться ровным светом.)

При состоянии АСК возможны нижеуказанные операции.

## ■ Управление камерой

Возможно управлять панорамированием/наклоном камер, либо перемещать камеры к предварительно заданному положению и пр.

## ■ Изменение изображения тревоги

При возникновении двух или более тревог можно изменить изображения тревоги, отображаемые на мониторе в нормальном порядке или в обратном порядке.

### ● WV-CU950/650

Для изменения изображений тревоги на мониторе нажимают кнопку [+] или [-]. Изображения тревоги представляются в нормальном или обратном порядке.

### ● WV-CU360C/CJ

Для изменения изображений тревоги на мониторе нажимают кнопку [NEXT] или [PREV]. Изображения тревоги представляются в нормальном или обратном порядке.

## ■ Индивидуальный сброс тревоги

Возможно сбрасывать каждую подтвержденную тревогу в отдельности и переходить обратно в состояние до возникновения тревоги. При возникновении двух или более тревог система остается в режиме тревоги даже после сброса одной из тревог.

Для сброса подтвержденной тревоги нажимают кнопку [АСК]. Тревога сбрасывается.

### Примечания:

- Сигнал тревоги, режим отображения которого установлен на Откл., не будет на статусе подтверждения. Тревога сбрасывается при каждом нажатии кнопки [АСК].
- Если функция AUTO RESET включена, то тревоги автоматически сбрасываются по истечении определенного времени. Задание «АВТО-СБРОС» осуществляется в «Тревога» – «Режим тревоги» на администраторском пульте серии WJ-SX650 или меню «ТРЕВОГА» в меню «МЕНЮ УСТАНОВОК». См. «ТРЕВОГА» в меню «МЕНЮ УСТАНОВОК» на стр. 50.

## ■ Сброс тревоги по монитору

Можно сбросить все тревоги, возникшие по выбранному монитору.

Когда выбранный монитор находится в режиме тревоги, нажимают кнопку [ALM RESET]\*<sup>1</sup> (или [RESET]\*<sup>2</sup>). Сбрасываются все тревоги, возникшие по монитору, и монитор переходит обратно в состояние до возникновения тревог.

\*<sup>1</sup> WV-CU950/650

\*<sup>2</sup> WV-CU360C/CJ

**Примечание:** Сброс тревоги по монитору также возможен при подаче входных сигналов восстановления тревоги на прибор. (См. стр. 37.)

## ■ Сброс всех тревог

Можно сбросить все тревоги, возникшие по системе.

Нажимают кнопку [ALM ALL RESET]\*<sup>1</sup> (или [ALL RESET]\*<sup>2</sup>) с нажатой кнопкой [SHIFT]. Сбрасываются все тревоги, возникшие по системе.

\*<sup>1</sup> WV-CU950/650

\*<sup>2</sup> WV-CU360C/CJ

### Примечания:

- Сброс всех тревог производится и в том случае, когда изменение уставок осуществляется в «МЕНЮ УСТАНОВОК» или на администраторском пульте серии WJ-SX650.
- Для сброса тревог, возникших по рекордерам, производят сброс всех тревог. Сброс всех тревог возможен даже в том случае, когда тревог не возникает.

## ■ Возврат к режиму тревоги

Возможно возвращать состояние АСК в режим тревоги.

### ● WV-CU950/650

Нажимают кнопку [ACK] с нажатой кнопкой [SHIFT].  
Восстанавливается режим тревоги.

### ● WV-CU360C/CJ

Невозможно выполнять данную операцию.

## ■ Откладывание тревоги

Если Вы хотите избавиться от хлопот, то возможно временно прекращать прием системой входных сигналов тревоги. (Откладывание тревоги осуществляется также и для рекордеров.)

1. Нажимают кнопку [ALM SUSPEND]\*<sup>1</sup> (или [SUSPEND]\*<sup>2</sup>) с нажатой кнопкой [SHIFT]. Тревога откладывается.
2. Для отмены режима откладывания тревоги снова нажимают кнопку [ALM SUSPEND]\*<sup>1</sup> (или [SUSPEND]\*<sup>2</sup>) с нажатой кнопкой [SHIFT].

\*<sup>1</sup> WV-CU950/650

\*<sup>2</sup> WV-CU360C/CJ

## ■ Отображение истории тревог

На активном мониторе могут быть отображены 1 000 новейших записей тревоги (даты, времени и детализовки) как история тревог.

**Примечание:** История тревог не может отображаться на мониторах в режиме тревоги или во время выбора рекордера.

### ● WV-CU950/650

Нажимают кнопку [ALM RECALL]. На выбранном мониторе появляется Отображение истории тревог.

Alarm Recall

### ● WV-CU360C/CJ

Нажимают одновременно кнопки [OSD] и [ALM H]. На выбранном мониторе появляется Отображение истории тревог.



## ● Детализовка Отображения истории тревог

ЖУРНАЛ ТРЕВОГ		1 ИЗ 100
М	Д Г Ч М С ТРЕВОГА	ДЕЙСТВИЕ ЗАП
08/31/06	*11:59:00	ВСЕ К4-8
08/31/06	*11:58:00	М32 С100 001
08/31/06	*11:57:00	М03 Т32 256
08/31/06	*11:56:00	ПИТАНИЕ
04/15/05	*09:15:25	ПИТАНИЕ
04/15/05	*09:15:25	М R-003
04/15/05	*09:13:54	М S-0002
04/15/05	*09:12:32	М T-001
01/02/05	03:05:10	56789 PC
01/01/05	03:04:08	101 PSD
T-ТЕРМИНАЛ	C-КАМЕРА	R-РЕКОРДЕР
S-СЕРИЙНЫЙ	V-НЕТ ВИДЕО	OTЛОЖИТЬ

Знак «\*», имеющийся рядом со временем, означает летнее время.

Ниже приведена детализовка отображения.

### • ТРЕВОГА (высвечивается при сбросе тревог)

**От T-001 до 256:** Тревога по входу  
(Пример: Для T-001 «001» означает номер входного сигнала тревоги, принятого портом ALARM IN платы видеовходов.)

**От C001 до 999:** Тревога по камере  
(Пример: Для C-001 «001» означает номер камеры, выдающей входной сигнал тревоги на прибор.)

**От R-001 до 999:** Тревога по рекордеру  
(Пример: Для R-001 «001» означает номер камеры, ассоциированной с рекордером, выдающим входной сигнал тревоги на прибор.)

**От S-0001 до 1024:** Последовательная тревога  
(Пример: Для S-0001 «0001» означает номер входа тревоги по последовательной команде.)

**От V-001 до 999:** Потеря видеосигнала  
(Пример: Для V-001 «001» означает номер камеры, по которой возникла потеря видеосигнала.)

**ВСЕ:** Сброс всех тревог

**[S]:** ВКЛ./ВЫКЛ. откладывания тревоги

• «ACTION»

**ПИТАНИЕ:** Прибор подключен к сети питания. (Высвечивается Отключение от сети питания)

**От M01 до 32:** Тревога возникла по монитору от 1 до 32. (Для цикла группы или предустановки группы представляется наименьший номер монитора со знаком «\*».)

**От C001 to C999:** Камера от 001 до 999 включена в режиме выборочного отображения.

**От T01 до 32:** Цикл тура от 1 до 32 включен.

**От G01 до 32:** Цикл группы (или предустановка группы) от 1 до 32 включен.

**Примечания:**

- Информация о пользовательском ID и номере контроллера представляется в режиме сброса тревоги, либо временно прекращается оператором. (Они не представляются в режиме автоматического сброса.)
- Высвечиваются пользовательский ID и номер контроллера для оповещения об отключении сброса тревоги или откладывания тревоги.

• «ЗАП»

Представляется «Код камеры, применяемой для видеозаписи», ассоциированный с событием тревоги.

Об операциях при представлении на мониторе Отображения истории тревог см. Перечни операций и функций на стр. 74.

## ■ Событие таймера

Если задано событие таймера, то в желаемое время и дату автоматически включаются события таймера (цикл тура и пр.). Возможно запланировать включать еженедельно или в оговоренные даты до 128 событий таймера. Можно задавать также приоритет для каждого события таймера. Задание события таймера осуществляется в «Расписание» – «Событие таймера» на администраторском пульте серии WJ-SX650.

Возможны нижеуказанные события таймера.

### • 1 камера на экран

На мониторе представляется изображение ассоциированной камеры. Предустановленное положение или управление вспомогательным устройством включается.

### • Цикл тура

Цикл тура включается на ассоциированном мониторе.

### • Цикл/Предустановка группы

Цикл группы или предустановка группы включается на ассоциированном мониторе.

### Время и дата

Время и дата задаются на события таймера по расписанию. Задаются нижеуказанные параметры.

**Примечание:** В зависимости от установки формата отображения время и дата могут отображаться в разных форматах.

Задаваемые параметры	Параметр	Примечание
Всегда эффективно/Задание срока годности	Всегда эффективно	Событие таймера постоянно действует.
	Задание срока годности (Выбрать нужные даты для «От» и «К».)	Период включения события таймера
От	Выбрать желаемое время.	Событие таймера включается в установленное время.
К	Выбрать желаемое время. («От» и «К» могут быть в разные дни в течение 24 часов.)	Заданная уставка приоритета данного события таймера сохраняется до установленного времени.
Режим расписания	Ежедневно	Событие таймера включается ежедневно.
	Еженедельно (с Вс. по Сб.)	Событие таймера включается еженедельно.

## Пример задания события таймера

- Для включения цикла тура 2 на мониторе 1 в 19:00 по 20:00 1 января  
Режим расписания: Ежедневно  
Задание срока годности: С 01 января по 01 января  
От: 19:00  
К: 20:00  
Действие: Цикл тура 2  
Монитор: 1
- Для включения цикла группы 3 в 19:00 по 8:00 (следующего дня) 10 августа по 15 августа  
Режим расписания: Ежедневно  
Задание срока годности: С 10 августа по 15 августа  
От: 19:00  
К: 8:00  
Действие: Цикл группы 3  
Монитор: – (Мониторы, отведенные для цикла группы 3)

### Примечания:

- Событие таймера не включается, если мониторы выбраны операторами с высшим приоритетом, чем событие таймера, когда представляется «МЕНЮ УСТАНОВОК», либо когда действует режим тревоги.
- Предустановленное положение и управление вспомогательным устройством не включаются для камер, выбранных операторами с высшим приоритетом, либо ассоциированных с активными событиями тревоги.
- Изображение выборочно выбранной камеры или цикл продолжает отображаться даже по истечении активного периода.

## ■ Событие камеры

Если задано событие камеры, то в желаемое время и дату автоматически включаются события камеры (автоматическое слежение и пр.). Возможно запланировать включать ежедневно или еженедельно до 128 событий камеры. Задание события камеры осуществляется в «Расписание» – «Событие камеры» на администраторском пульте серии WJ-SX650.

Возможны нижеуказанные события камеры. (Подробнее см. инструкцию по эксплуатации камер.)

### ● Автоматическое слежение

#### • ALARM IN (Камера) – Применить

Выбирают этот режим для включения автоматического слежения входов камер ALARM IN от 1 до 4. Когда оговоренный вход принимает входной сигнал тревоги в оговоренное время, то автоматическое слежение включается в Предустановленном положении от 1 до 4. (Камера переходит на режим автоматического слежения в состоянии стэндабай.)



### • ALARM IN (Камера) – Не применить

Выбирают этот режим для включения автоматического слежения в оговоренном предустановленном положении. (Начальное предустановленное положение) Автоматическое слежение происходит в оговоренное время. (Камера переходит на режим автоматического слежения в состоянии стэндабай.)

**Примечание:** Автоматическое слежение кончается, когда оператор управляет камерой. («#» остается отображенным до окончания события камеры.)

Для повторного включения автоматического слежения при выбранном режиме «ALARM IN (Камера) – Не применить» выполняют задание по меню «МЕНЮ УСТАНОВОК» камеры. (О порядке задания см. инструкцию по эксплуатации камеры.)

## ● Черно-белый и Сцена [Патруль(S)]

### • Черно-белый

**ВКЛ.:** Камера переходит на черно-белый режим.

**ВЫКЛ.:** Камера переходит на цветной режим.

**АВТО:** Если изображение темное, то камера переходит на черно-белый режим, а, если изображение достаточно яркое, то - цветной режим.)

\_ : Эта функция деактивируется.

### • Сцена [Патруль(S)]

Для функции воспроизведения патрульных операций (от Патруль1(S) до Патруль4(S) и «-») камера переходит на режим задания качества изображений.

**Примечания:**

- Каждая заданная уставка качества изображения (от Патруль1(S) до Патруль4(S)) сохраняется в памяти при начале задания уставки Патруль от 1 до 4. (См. стр. 79.)
- Когда выбрано «\_», эта функция деактивируется.

## ● Очистка

Производится очистка камеры.

Время и дата задаются на события камеры по расписанию. Задаются нижеуказанные параметры.

**Примечание:** В зависимости от задания формата отображения время и дата могут отображаться в разных форматах.

Задаваемые параметры	Параметр	Примечание
Режим расписания	Ежедневно	Событие камеры включается ежедневно.
	Еженедельно (с Вс. по Сб.)	Событие камеры включается еженедельно.
Время срабатывания	Выбрать желаемое время.	Событие камеры включается в установленное время. (Для автоматического слежения требуется задание времени конца.)
Применяемая камера	Выбрать желаемые номера камер. (От 001 до 999) Возможно выбрать множество камер.	Камера для выполнения события камеры

**Примечания:**

- Автоматическое слежение и Отображаемая зона [PATROL(S)] доступны только для камер цветной замкнутой телевизионной системы WV-CS950, WV-CS954, WV-CW960, WV-CW964, WV-CW970 и WV-CW974. (По состоянию на июль 2007 г.)
- Когда камера работает с событием тревоги или событием таймера, либо же управляется оператором, то автоматическое слежение «ALARM IN (Камера)» – «Не применить» и очистка камеры не осуществляются.

# Управление в режиме работы согласующего резистора

Настоящая глава содержит перечень операций, перечень функций и поток меню функций в режиме работы согласующего резистора. Операторам могут быть отданы уровни ограничения каждой операции и функции в соответствии с уставками уровня пользователей.

## ■ Перечни операций и функций

- [①] означает кнопку ①.
- «① + ②» означает одновременное нажатие кнопок ① и ②.
- «① → ②» означает выполнение ① до выполнения ②.
- О порядке вызова функций меню см. Поток меню (WV-CU950/650) на стр. 85.
- «▼ ▲ ◀ ▶» означает инструкции о перемещении джойстика.

### Перечень операций WV-CU950/650 и WV-CU360C/CJ

Основные операции	WV-CU950/650	WV-CU360C/CJ	Примечание
Перемещение курсора.	Джойстик ▼ ▲ ◀ ▶	Джойстик ▼ ▲ ◀ ▶	
<ul style="list-style-type: none"> <li>• Определение выбранного параметра.</li> <li>• Переход на нижнее меню.</li> </ul>	Кнопка [CAM (SET)] или верхняя кнопка	[CAM (SET)]	
<ul style="list-style-type: none"> <li>• Отмена выбора.</li> <li>• Возврат к верхнему меню.</li> <li>• Закрытие перечня поиска.</li> </ul>	[MON (ESC)]	[MON (ESC)]	
Возврат ЖК-дисплея к стандартному по умолчанию состоянию.	[MON (ESC)] или [EXIT]	Не применяется (Нет ЖК-дисплея на данном системном контроллере)	<b>WV-CU950/650:</b> Выход из меню «СМЕНЮ УСТАНОВОК» до начала этой операции. (При нажатии кнопки [EXIT] закрывается меню «МЕНЮ УСТАНОВОК» вместе с этой операцией.)
Переход к следующей странице.	<ul style="list-style-type: none"> <li>• Вращение кольца перемотки по часовой стрелке</li> <li>• Вращение колеса управления масштабированием вправо</li> </ul>	Не применяется.	<b>WV-CU950/650:</b> Можно также перейти к следующей странице, перемещая курсор к краю.
Переход к предыдущей странице.	<ul style="list-style-type: none"> <li>• Вращение кольца перемотки против часовой стрелки</li> <li>• Вращение колеса управления масштабированием влево</li> </ul>	Не применяется.	<b>WV-CU950/650:</b> Можно также перейти к предыдущей странице, перемещая курсор к краю.
Изменение выбранного параметра.	<ul style="list-style-type: none"> <li>• [+] или [-]</li> <li>• Вращение колеса Джог-Дайал по часовой стрелке или против часовой стрелки</li> </ul>	[NEXT] или [PREV]	
Ввод цифровых параметров.	Цифровые кнопки	Цифровые кнопки	
Удаление параметра.	[CLEAR]	[CLEAR]	

**Примечание:** Детализировка может быть различной в зависимости от включаемой функции. Наряду с этим перечнем, см. также инструкцию по эксплуатации системного контроллера.

## Перечень функций WV-CU950/650 и WV-CU360C/CJ

Основные операции	WV-CU950/650	WV-CU360C/CJ	Примечание
Логин ① Ввод пользовательского ID. ② Ввод пароля.	Ввод номера. (Цифровые кнопки) → [CAM (SET)] Ввод номера. (Цифровые кнопки) → [CAM (SET)]	Ввод номера. (Цифровые кнопки) → [CAM (SET)] Ввод номера. (Цифровые кнопки) → [CAM (SET)]	
Логаут	[SHIFT] + [LOGOUT]	[SHIFT] + [LOG OUT]	
Выбор монитора	Ввод номера. (Цифровые кнопки) → [MON (ESC)]	Ввод номера. (Цифровые кнопки) → [MON (ESC)]	
Блокировка монитора	[MON LOCK]	[SHIFT] + [MON LOCK]	
Выбор камеры  • Выбор следующей камеры. • Выбор предыдущей камеры.	Ввод номера. (Цифровые кнопки) → [CAM (SET)] [+] [-]	Ввод номера. (Цифровые кнопки) → [CAM (SET)] [NEXT] [PREV]	
Выбор положения камеры.	Ввод номера. (Цифровые кнопки) → [CAM POS1]	Не применяется.	
Вызов выбора камеры • Отображение изображения камеры, выбранной в последнее время. • Отображение изображения камеры, выбранной раньше.	[+] и [HISTORY]  [-] и [HISTORY]	Не применяется.  Не применяется.	
Выбор рекордера	Ввод номера. (Цифровые кнопки) → [RECORDER]	Ввод номера. (Цифровые кнопки) → [RECORDER]	
Цикл тура	Ввод номера. (Цифровые кнопки) → [TOUR SEQ]	Ввод номера. (Цифровые кнопки) → [TOUR SEQ]	
Цикл группы	Ввод номера. (Цифровые кнопки) → [SHIFT] + [GROUP SEQ]	Ввод номера. (Цифровые кнопки) → [GROUP SEQ]	<b>WV-CU950/650, WV-CU360C/CJ:</b> Перед началом этой операции выбрать монитор, используемый для цикла группы.
Пауза цикла <Во время паузы> • Перемещение цикла на кадр к следующему шагу. • Перемещение цикла на кадр к предыдущему шагу. • Повторный пуск цикла.	[SEQ PAUSE]  [+] [-]  [SEQ PAUSE]	[PAUSE]  [NEXT] [PREV]  [PAUSE]	
Стоп цикла	[SHIFT] + [SEQ STOP]	[STOP]	
Предустановка группы	Ввод номера. (Цифровые кнопки) → [SHIFT] + [GROUP SEQ]	Ввод номера. (Цифровые кнопки) → [GROUP SEQ]	<b>WV-CU950/650, WV-CU360C/CJ:</b> Перед выполнением этой операции выбрать монитор, используемый для цикла группы.

Основные операции	WV-CU950/650	WV-CU360C/CJ	Примечание
<p>Установка системы</p> <ul style="list-style-type: none"> <li>Открытие меню «МЕНЮ УСТАНОВОК».</li> <li>Закрытие «МЕНЮ УСТАНОВОК».</li> </ul>	<p>Открытие главного меню «System Setup». →</p> <p>[F1]</p> <p>[F2]</p>	<p>[SHIFT] + [SETUP]</p> <p>[SHIFT] + [SETUP]</p>	<p><b>WV-CU950/650, WV-CU360C/CJ:</b> Об операциях с меню установки см. Перечень операций WV-CU950/650 и WV-CU360C/CJ на стр.74.</p> <p><b>Примечание:</b> При открытии «МЕНЮ УСТАНОВОК» на мониторе, работающем с циклом, цикл останавливается.)</p>
<p>ВКЛ./ВЫКЛ. отображения на экране (OSD)</p> <ul style="list-style-type: none"> <li>Вся информация</li> </ul> <ul style="list-style-type: none"> <li>Информация о времени и дате</li> <li>Информация о камере</li> <li>Информация о событии</li> <li>Информация о мониторе</li> </ul>	<p>Открытие главного меню «OSD On/Off». →</p> <p>[SHIFT] + [F1]</p> <p>[F1]</p> <p>[F2]</p> <p>[F3]</p> <p>[F4]</p>	<p>[OSD] +</p> <p>[ALL]</p> <p>[T&amp;D]</p> <p>[CAM ID]</p> <p>[EVENT]</p> <p>[MON STATUS]</p>	<p><b>WV-CU950/650, WV-CU360C/CJ:</b> При каждом нажатии кнопки(ок) происходит отображение всей информации → скрывание всей информации → отображение текущей информации.</p> <p><b>WV-CU950/650:</b> При нажатии кнопки [OSD] также может отображаться или скрываться вся информация об OSD.</p>
<p>Управление положением отображения на экране (OSD)</p> <ul style="list-style-type: none"> <li>Вся информация</li> <li>Информация о времени и дате</li> <li>Информация о камере</li> <li>Информация о событии</li> <li>Информация о мониторе</li> </ul>	<p>Открытие главного меню «OSD Position». →</p> <p>[SHIFT] + [F1] + джойстик ▼ ▲ ◀ ▶</p> <p>[F1] + джойстик ▼ ▲ ◀ ▶</p> <p>[F2] + джойстик ▼ ▲ ◀ ▶</p> <p>[F3] + джойстик ▼ ▲ ◀ ▶</p> <p>[F4] + джойстик ▼ ▲ ◀ ▶</p>	<p>[SHIFT] + [OSD] +</p> <p>[ALL] + джойстик ▼ ▲ ◀ ▶</p> <p>[T&amp;D] + джойстик ▼ ▲ ◀ ▶</p> <p>[CAM ID] + джойстик ▼ ▲ ◀ ▶</p> <p>[EVENT] + джойстик ▼ ▲ ◀ ▶</p> <p>[MON STATUS] + джойстик ▼ ▲ ◀ ▶</p>	

Основные операции	WV-CU950/650	WV-CU360C/CJ	Примечание
<p>Отображение статуса системы</p> <ul style="list-style-type: none"> <li>• Включение отображения статуса системы.</li> <li>• Отключение отображения статуса системы.</li> </ul>	<p>Открытие главного меню «System Status». →</p> <p>[F1]</p> <p>[F2]</p>	<p>[OSD] + [SYS S]</p> <p>[OSD] + [SYS S]</p>	
<p>Отображение истории тревог</p> <p>&lt;Во время отображения&gt;</p> <ul style="list-style-type: none"> <li>• Переход к следующей или предыдущей странице.</li> <li>• Переход с пропуском к 10-й странице вперед.</li> <li>• Переход с пропуском к 10-й странице назад.</li> </ul>	<p>[ALM RECALL]</p> <ul style="list-style-type: none"> <li>• [+] или [-]</li> <li>• Джойстик ▼ ▲ ◀ ▶</li> <li>• Вращение кольца перемотки по часовой стрелке</li> <li>• Вращение колеса управления масштабированием вправо</li> <li>• Вращение кольца перемотки против часовой стрелки</li> <li>• Вращение колеса управления масштабированием влево</li> </ul>	<p>[OSD] + [ALM H]</p> <ul style="list-style-type: none"> <li>• [NEXT] или [PREV]</li> <li>• Джойстик ▼ ▲ ◀ ▶</li> </ul> <p>Не применяется.</p> <p>Не применяется.</p>	<p><b>WV-CU950/650, WV-CU360C/CJ:</b> При каждом нажатии кнопок может отображаться или скрываться история тревог.</p> <p><b>Примечание:</b> Отображение истории сигнализации невозможно на мониторах в режиме тревоги или в процессе выбора рекордера.</p>
<p>Подтверждение тревоги (ACK)</p> <p>&lt;Во время ACK тревоги&gt;</p> <ul style="list-style-type: none"> <li>• Отображение следующего изображения тревоги.</li> <li>• Отображение предыдущего изображения тревоги.</li> <li>• Возврат к режиму тревоги</li> </ul>	<p>[ACK]</p> <p>[+]</p> <p>[-]</p> <p>[SHIFT] + [ACK]</p>	<p>[ACK]</p> <p>[NEXT]</p> <p>[PREV]</p> <p>Не применяется.</p>	
<p>Сброс тревоги</p> <ul style="list-style-type: none"> <li>• Индивидуальный сброс тревоги</li> <li>• Сброс тревоги по монитору</li> <li>• Сброс всех тревог</li> </ul>	<p>[ACK] (во время ACK тревоги)</p> <p>[ALM RESET]</p> <p>[SHIFT] + [ALM ALL RESET]</p>	<p>[ACK] (во время ACK тревоги)</p> <p>[RESET]</p> <p>[SHIFT] + [ALL RESET]</p>	<p><b>WV-CU950/650, WV-CU360C/CJ:</b> Сигнал тревоги, режим отображения которого установлен на Откл., не будет на статусе подтверждения. При каждом нажатии кнопки [ACK] осуществляется сброс тревоги.</p>
<p>Откладывание тревоги</p>	<p>[SHIFT] + [ALM SUSPEND]</p>	<p>[SHIFT] + [SUSPEND]</p>	<p>При каждом нажатии этих кнопок включается или отменяется откладывание тревоги.</p>

## Управление камерой

Основные операции	WV-CU950/650	WV-CU360C/CJ	Примечание
Регистрация предустановленного положения	Ввод номера. (Цифровые кнопки) → [SHIFT] + [PGM PRESET]	Ввод номера. (Цифровые кнопки) → [SHIFT] + [PROGRAM PRESET]	
Вызов предустановленного положения.	Ввод номера. (Цифровые кнопки) → [PRESET]	Ввод номера. (Цифровые кнопки) → [CALL PRESET]	<b>WV-CU950/650, WV-CU360C/CJ:</b> Без ввода цифр камера перемещается к исходному положению.
Установка камеры	Открытие меню «Camera Setup». →		<b>WV-CU950/650, WV-CU360C/CJ:</b> • Об операциях с меню установки см. Перечень операций WV-CU950/650 и WV-CU360C/CJ на стр.74. • Перемещение курсора: Джойстик ▼ ▲ ◀ ▶
<ul style="list-style-type: none"> <li>• Открытие меню установки камеры.</li> <li>• Закрытие меню установки камеры.</li> <li>&lt;В меню установки камеры&gt;</li> <li>• Открытие специального меню./Сброс уставок камеры.</li> <li>• Сброс уставок всех камер.</li> </ul>	[F1]  [F2]  [F3]  [F4]	[SHIFT] + [CAM SETUP]  [SHIFT] + [CAM SETUP]  [RESET]  [SHIFT] + [ALL RESET]	
Управление панорамированием/наклоном	Джойстик ▼ ▲ ◀ ▶	Джойстик ▼ ▲ ◀ ▶	<b>WV-CU950/650, WV-CU360C/CJ:</b> Соразмерно с направлением перемещения джойстика происходит панорамирование и наклон камеры.
Управление диафрагмой			<b>WV-CU950/650, WV-CU360C/CJ:</b> Диафрагма объектива остается открытой, пока эта кнопка находится в нажатом состоянии.
<ul style="list-style-type: none"> <li>• Открытие диафрагмы объектива.</li> <li>• Закрытие диафрагмы объектива.</li> <li>• Сброс диафрагмы объектива в стандартное по умолчанию состояние.</li> </ul>	[IRIS OPEN]  [IRIS CLOSE]  [A]	[IRIS OPEN]  [IRIS CLOSE]  [IRIS OPEN] + [IRIS CLOSE]	<b>WV-CU950/650, WV-CU360C/CJ:</b> Диафрагма объектива остается закрытой, пока эта кнопка находится в нажатом состоянии.  <b>WV-CU950/650:</b> Этой кнопке можно присвоить прочую функцию. Задание уставки производится в «Контроллер» – «Назначение кнопок» на администраторском пульте серии WJ-SX650.

Основные операции	WV-CU950/650	WV-CU360C/CJ	Примечание
<p>Управление фокусировкой</p> <ul style="list-style-type: none"> <li>Удаление фокуса объектива дальше от объекта.</li> <li>Приближение фокуса объектива к объекту.</li> <li>Автоматическая регулировка фокуса объектива</li> </ul>	<p>[FOCUS FAR]</p> <p>[FOCUS NEAR]</p> <p>[B] или верхняя кнопка</p>	<p>[FOCUS FAR]</p> <p>[FOCUS NEAR]</p> <p>[FOCUS FAR] + [FOCUS NEAR]</p>	<p><b>WV-CU950/650, WV-CU360C/CJ:</b> Фокус объектива продолжает удаляться от объекта, пока кнопка находится в нажатом состоянии.</p> <p><b>WV-CU950/650, WV-CU360C/CJ:</b> Фокус объектива продолжает приближаться к объекту, пока кнопка находится в нажатом состоянии.</p> <p><b>WV-CU950/650:</b> Этим кнопкам можно присвоить прочую функцию. Задание уставки производится в «Контроллер» – «Назначение кнопок» на администраторском пульте серии WJ-SX650.</p>
<p>Управление масштабированием</p> <ul style="list-style-type: none"> <li>Расширение объекта передачи.</li> <li>Масштабирование изображения.</li> </ul>	<p>Вращение колеса управления масштабированием влево</p> <p>Вращение колеса управления масштабированием вправо</p>	<p>[ZOOM WIDE]</p> <p>[ZOOM TELE]</p>	<p><b>WV-CU950/650:</b> Уровень масштабирования продолжает снижаться, пока колесо управления масштабированием вращается влево.</p> <p><b>WV-CU360C/CJ:</b> Уровень масштабирования продолжает снижаться, пока эта кнопка находится в нажатом состоянии.</p> <p><b>WV-CU950/650:</b> Уровень масштабирования продолжает повышаться, пока колесо управления масштабированием вращается вправо.</p> <p><b>WV-CU360C/CJ:</b> Уровень масштабирования продолжает повышаться, пока эта кнопка находится в нажатом состоянии.</p>
<p>Воспроизведение цикла патрульных операций</p> <ul style="list-style-type: none"> <li>Начало задания уставки «Patrol» (патрулирование).</li> <li>Конец задания уставки «Patrol».</li> <li>Включение воспроизведения цикла патрульных операций.</li> </ul>	<p>Открытие меню «Patrol Learn» (Самообучение циклу патрульных операций). →</p> <p>[F1]</p> <p>[F2]</p> <p>См. Режим автоматической работы на стр. 80.</p>	<p>[SHIFT] + [CAM FUNC] три раза (меню установки «PATROL» появляется на светодиодном дисплее.) →</p> <p>[2]</p> <p>[3]</p> <p>[1]</p>	<p><b>WV-CU950/650:</b> Для камер, для которых возможно задать две и более уставки «Patrol», включается Патруль1. Для задания прочих установок «Patrol» открыть меню установки камеры, либо выполнить функцию камеры. (Подробнее см. инструкцию по эксплуатации камеры.)</p>

Основные операции	WV-CU950/650	WV-CU360C/CJ	Примечание
<p>Автоматическое панорамирование</p> <ul style="list-style-type: none"> <li>• Включение режима автоматического панорамирования.</li> <li>• Изменение диапазона «AUTO PAN».</li> <li>• Задание начальной точки автоматического панорамирования.</li> <li>• Задание конечной точки автоматического панорамирования.</li> </ul>	<p>Открытие меню «Auto Pan Setup». →</p> <p>[F1]</p> <p>[F2]</p> <p>[F3]</p> <p>[F4]</p>	<p>[SHIFT] + [CAM FUNC] 4 раза (меню установки «AUTO MODE» появляется на светодиодном дисплее. )→</p> <p>[1]</p> <p>Не применяется.</p> <p>Не применяется.</p> <p>Не применяется.</p>	<p><b>WV-CU360C/CJ:</b> Возможно также нажать [AUTO PAN].</p>
<p>Режим автоматической работы</p> <ul style="list-style-type: none"> <li>• Последовательность</li> <li>• Сортировка</li> <li>• Автоматическое панорамирование</li> <li>• Патрулирование</li> </ul>	<p>Открытие главного меню «Auto Mode». →</p> <p>[F1]</p> <p>[F2]</p> <p>[F3]</p> <p>[F4]</p>	<p>[SHIFT] + [CAM FUNC] 4 раза (меню установки «AUTO MODE» появляется на светодиодном дисплее. )→</p> <p>[3]</p> <p>[2]</p> <p>[1]</p> <p>См. Патрулирование на стр. 79.</p>	
<p>Переключение режима BW</p> <ul style="list-style-type: none"> <li>• Переключение на режим BW.</li> <li>• Переключение на цветной режим.</li> <li>• AUTO 1</li> <li>• AUTO 2</li> </ul>	<p>Открытие главного меню «BW Mode». →</p> <p>[F1]</p> <p>[F2]</p> <p>[F3]</p> <p>[F4]</p>	<p>[SHIFT] + [CAM FUNC] 4 раза (меню установки «BW» появляется на светодиодном дисплее. )→</p> <p>[1]</p> <p>[2]</p> <p>Не применяется.</p> <p>Не применяется.</p>	<p><b>WV-CU950/650:</b> Если камера имеет только один режим AUTO, то нажать эту кнопку.</p>
<p>AUX 1/2</p> <p>&lt;Режим защелки&gt;</p> <ul style="list-style-type: none"> <li>• AUX 1 (или 2) ON</li> <li>• AUX 1 (или 2) OFF</li> </ul> <p>&lt;Моментальный режим&gt;</p> <p>AUX 1 (или 2) ON</p>	<p>[AUX1 (или 2) ON]</p> <p>[SHIFT] + [AUX1 (или 2) OFF]</p> <p>[AUX1 (или 2) ON] (Удерживать нажатой.)</p>	<p>[SHIFT] + [AUX1 (или 2) ON]</p> <p>[SHIFT] + [AUX1 (или 2) OFF]</p> <p>[SHIFT] + [AUX1 (или 2) ON] (Удерживать нажатой.)</p>	<p><b>WV-CU950/650, WV-CU360C/CJ:</b></p> <ul style="list-style-type: none"> <li>• Заданный режим фиксируется переключателями DIP вспомогательного устройства (ресивера и пр.). (Камеры поддерживают только режим защелки.)</li> <li>• Для включения событий (цикла и пр.) настроить камеру или вспомогательное устройство на режим защелки.</li> </ul> <p><b>WV-CU950/650, WV-CU360C/CJ:</b> При отпускании кнопки(ок) вспомогательное устройство отключается.</p>
<p>ВКЛ. очистителя</p>	<p>[WIPER] (Удерживать нажатой.)</p>	<p>[SHIFT] + [WIPER] (Удерживать нажатой.)</p>	<p><b>WV-CU950/650, WV-CU360C/CJ:</b> При отпускании кнопки(ок) управление очистителем отключается.</p>



Основные операции	WV-CU950/650	WV-CU360C/CJ	Примечание
Дефростер • ВКЛ.  • ВЫКЛ.	[DEF ON]  [SHIFT] + [DEF OFF]	[SHIFT] + [DEF ON]  [SHIFT] + [DEF OFF]	
Управление всеми камерами  • Все в исходном положении  • ВЫКЛ. всех вспомогательных устройств	Открытие главного меню «All CAM Control». →  [F1]  [F3]	Не применяется.  Не применяется.	<b>WV-CU950/650:</b> Эта операция невозможна для камер, чьи функции ограничены операторской настройкой.
Включение функцию камеры	Ввод номера. (Цифровые кнопк) → [CAM FUNC]	[SHIFT] + [CAM FUNC] («F» и подчеркивания появляются на светодиодном дисплее системного контроллера.) → Ввод номера. (Цифровые кнопк) → [CAM (SET)]	<b>WV-CU950/650, WV-CU360C/CJ:</b> О номерах функций камер см. инструкцию по эксплуатации камер.

## Управление рекордером

Основные операции	WV-CU950/650	WV-CU360C/CJ	Примечание
Установка рекордера  • Открытие меню установки рекордера.  • Закрытие меню установки рекордера.	Открытие меню «System Setup». →  [F1]  [F2]	  [SHIFT] + [SETUP]  [SHIFT] + [SETUP]	<b>WV-CU950/650, WV-CU360C/CJ:</b> • Об операциях с меню установки см. Перечень операций WV-CU950/650 и WV-CU360C/CJ на стр. 74.
Выбор диска (1) (Не применяется для серии WJ-RT416)  • Зона обычной записи/записи событий HDD  • Зона копирования HDD  • Диск, подключенный к COPY 1  • Диск, подключенный к COPY 2	Открытие меню «HD300 DiskSelect». →  [F1]  [F2]  [F3]  [F4]	Не применяется.  –  –  –  –	<b>WV-CU950/650:</b> При выполнении данной операции перечень поиска автоматически представляется.  <b>WV-CU950/650:</b> Невозможно выбрать «COPY 1» для серии WJ-HD300.  <b>WV-CU950/650:</b> Невозможно выбрать «COPY 2» для серии WJ-HD300.
Выбор диска (2) (Не применяется для серии WJ-RT416)  • Зона обычной записи/записи событий HDD  • Зона копирования HDD  • Диск, подключенный к COPY 1  • Диск, подключенный к COPY 2	Открытие меню «Search Mode». →  [SHIFT] + [F1]  [SHIFT] + [F2]  [SHIFT] + [F3]  [SHIFT] + [F4]	Не применяется.  –  –  –  –	<b>WV-CU950/650:</b> При выполнении данной операции перечень поиска автоматически представляется.  <b>WV-CU360C/CJ:</b> Невозможно выбрать «COPY 1» для серии WJ-HD300.  <b>WV-CU360C/CJ:</b> Невозможно выбрать «COPY 2» для серии WJ-HD300.

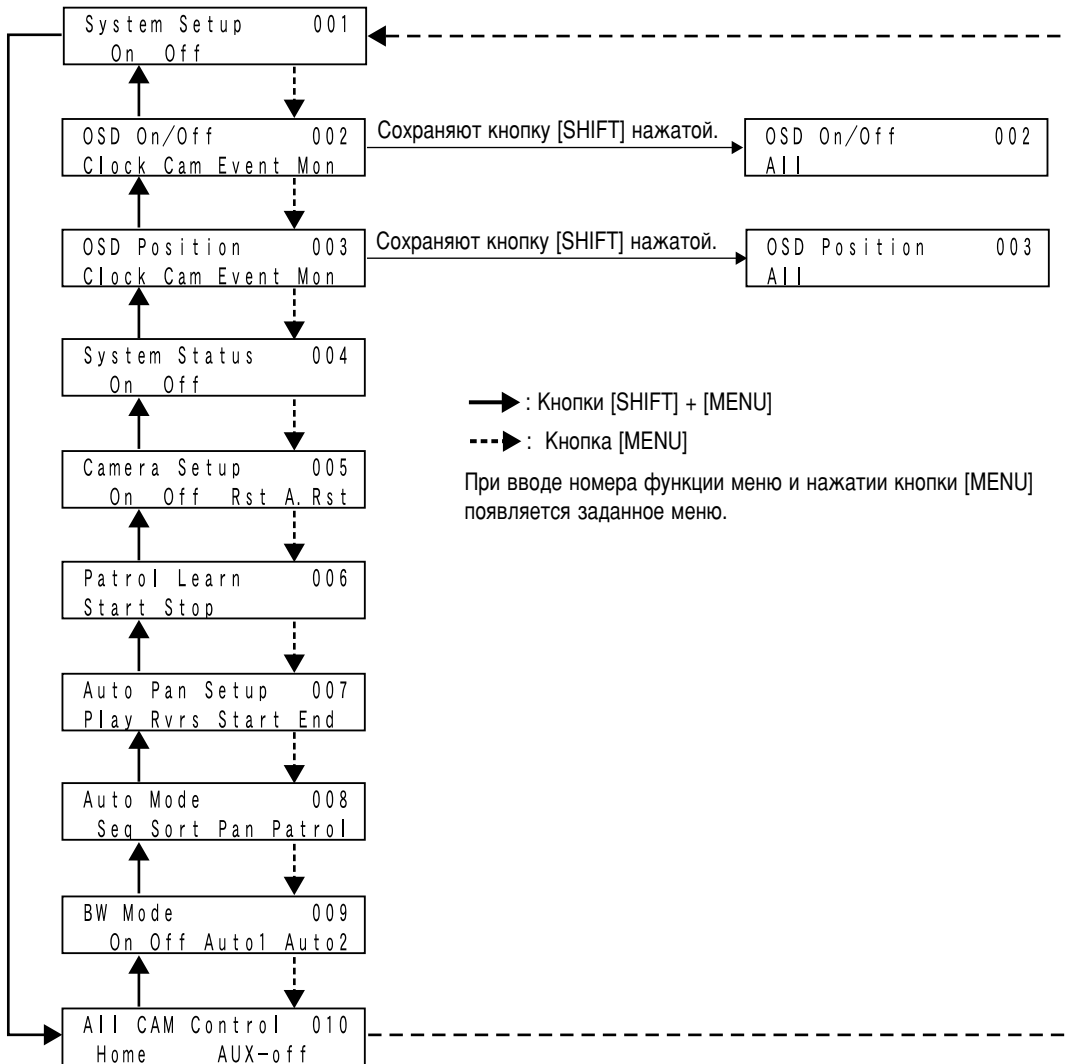
Основные операции	WV-CU950/650	WV-CU360C/CJ	Примечание
ВКЛ./ВЫКЛ. отображения на экране рекордера (OSD)	[OSD]	Не применяется.	<b>WV-CU950/650:</b> При каждом нажатии кнопки может отображаться или скрываться вся информация.
Многосцениый дисплей  • 4 сегмента  • 7 сегментов  • 9 сегментов  • 10 сегментов  • 13 сегментов  • 16 сегментов	[0] → [MULTI SCREEN]  [1] → [MULTI SCREEN]  [2] → [MULTI SCREEN]  [3] → [MULTI SCREEN]  [4] → [MULTI SCREEN]  [5] → [MULTI SCREEN]	[0] → [SHIFT] + [MULTI SCREEN SEL]  [1] → [SHIFT] + [MULTI SCREEN SEL]  [2] → [SHIFT] + [MULTI SCREEN SEL]  [3] → [SHIFT] + [MULTI SCREEN SEL]  [4] → [SHIFT] + [MULTI SCREEN SEL]  [5] → [SHIFT] + [MULTI SCREEN SEL]	<b>WV-CU950/650, WV-CU360C/CJ:</b> • Без ввода цифр (без задания образца сегмента) при каждом нажатии [MULTI SCREEN] (или [SHIFT] + [MULTI SCREEN SEL]) изменяются образцы многосцениых сегментов. • Когда выбрана камера, то представляется многосцениый сегмент рекордера, подключенного к камере. (Невозможно задать образец сегмента.) • При использовании серии WJ-RT416 сегмент не может быть задан. Для изменения сегмента нажимают кнопку [MULTI SCREEN] на рекордере.
Электронное масштабирование (Не применяется для серии WJ-RT416)  <Когда электронное масштабирование включено> Перемещение масштабированной зоны.	[EL-ZOOM]  Джойстик ▼ ▲ ◀ ▶	[SHIFT] + [EL-ZOOM]  Джойстик ▼ ▲ ◀ ▶	<b>WV-CU950/650, WV-CU360C/CJ:</b> При каждом нажатии этой кнопки (или этих кнопок) изменяется кратность изменения масштаба изображения. 2x → 4x → 1x → 2x...
ВКЛ. последовательного отображения	[TOUR SEQ]	[SHIFT] + [SEQUENCE]	<b>WV-CU950/650, WV-CU360C/CJ:</b> Включение цикла, ассоциированного с рекордером. <b>Примечание:</b> Для прекращения цикла выполнить операцию по стопу цикла. См. стр. 75.
Начало ручной записи  <Во время записи> Прекращение ручной записи	[REC]  [REC STOP] (Нажать 2 или более секунды.)	[ZOOM WIDE] + [ZOOM TELE]  [SHIFT] + [STOP]	<b>WV-CU950/650:</b> Когда выбрана камера, то начинается ручная запись на рекордер, подключенный к камере.
Отображение меню поиска.	[SEARCH] → Открытие меню «Search Mode».	[INDEX]	<b>WV-CU950/650, WV-CU360C/CJ:</b> • При каждом нажатии кнопки переключается отображение перечня поиска. • О порядке управления отображением перечня поиска см. Перечень операций WV-CU950/650 и WV-CU360C/CJ на стр. 74.

Основные операции	WV-CU950/650	WV-CU360C/CJ	Примечание
<p>&lt;Во время представления перечня поисков на дисплее&gt;</p> <ul style="list-style-type: none"> <li>• Переключение Перечня/Свернутого изображения (Не применяется для серии WJ-RT416)</li> <li>• ВКЛ. отображения текстовой информации (Не применяется для серии WJ-RT416)</li> <li>• Отображение окна DATA COPY.</li> </ul>	<p>[F1]</p> <p>[F3]</p> <p>[F4]</p>	<p>[F1]</p> <p>Не применяется.</p> <p>Не применяется.</p>	<p><b>WV-CU950/650, WV-CU360C/CJ:</b> При каждом нажатии этой кнопки переключается перечень поиска между окном перечня и окном свернутого изображения.</p> <p><b>WV-CU950/650:</b> О порядке управления окном DATA COPY см. Перечень операций WV-CU950/650 и WV-CU360C/CJ на стр. 74.</p>
<p>Воспроизведение</p> <p>&lt;Во время воспроизведения&gt;</p> <ul style="list-style-type: none"> <li>• Пауза воспроизведения</li> <li>• Ускоренная перемотка вперед</li> <li>• Ускоренное обратное воспроизведение</li> <li>• Переход к следующему кадру.</li> <li>• Переход к предыдущему кадру.</li> <li>• Переход к следующему результату записи.</li> <li>• Переход к предыдущему результату записи.</li> <li>• Воспроизведение записанного в последний раз изображения. (Не применяется для серии WJ-RT416)</li> <li>• Прекращение воспроизведения.</li> <li>• Маркировка (Не применяется для серии WJ-RT416)</li> </ul>	<p>[PLAY/PAUSE]</p> <p>[PLAY/PAUSE]</p> <p>Вращение кольца перемотки по часовой стрелке</p> <p>Вращение кольца перемотки против часовой стрелки</p> <p>Вращение колеса Джог-Дайал по часовой стрелке (во время паузы)</p> <p>Вращение колеса Джог-Дайал против часовой стрелки (во время паузы)</p> <p>Вращение колеса Джог-Дайал по часовой стрелке (во время воспроизведения)</p> <p>Вращение колеса Джог-Дайал против часовой стрелки (во время воспроизведения)</p> <p>[GO TO LAST]</p> <p>[STOP]</p> <p>[MARK]</p>	<p>[PLAY]</p> <p>[PAUSE]</p> <ul style="list-style-type: none"> <li>• [FF]</li> <li>• Джойстик ►</li> <li>• [REW]</li> <li>• Джойстик ◀</li> </ul> <p>Джойстик ► (во время паузы)</p> <p>Джойстик ◀ (во время паузы)</p> <p>Джойстик ▼ (Во время воспроизведения)</p> <p>Джойстик ▲ (Во время воспроизведения)</p> <p>Не применяется.</p> <p>[STOP]</p> <p>Не применяется.</p>	<p><b>WV-CU950/650, WV-CU360C/CJ:</b> Когда выбрана камера, то происходит воспроизведение записанного изображения камеры.</p> <p><b>WV-CU950/650, WV-CU360C/CJ:</b> В процессе воспроизведения поочередно представляются записанные изображения камер путем:</p> <ul style="list-style-type: none"> <li>• Выбора камеры;</li> <li>• Выбора следующей/ предыдущей камеры.</li> </ul> <p>При использовании серии WJ-RT416 прямые изображения рекордера отображаются.</p> <p><b>WV-CU950/650:</b></p> <ul style="list-style-type: none"> <li>• Когда выбрана камера, то происходит воспроизведение записанного в последний раз изображения камеры.</li> <li>• Для серии WJ-HD300 эта операция возможна только в процессе воспроизведения.</li> </ul>

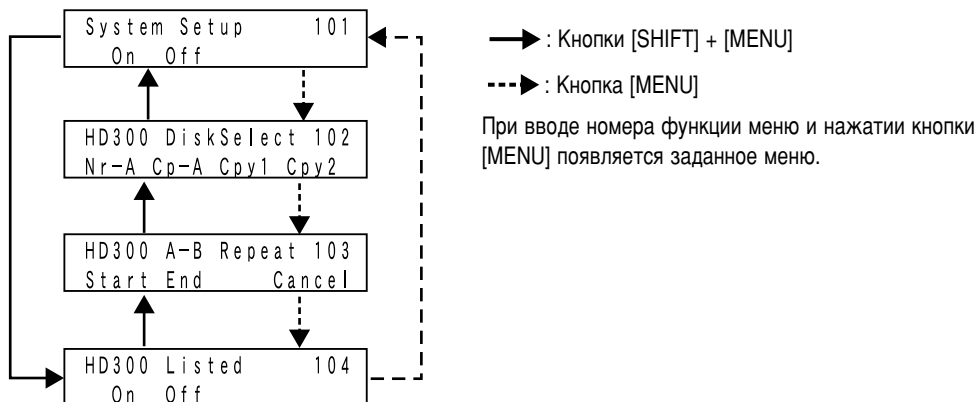
Основные операции	WV-CU950/650	WV-CU360C/CJ	Примечание
<p>Воспроизведение с повтором А – В (Не применяется для серии WJ-RT416)</p> <ul style="list-style-type: none"> <li>• Задание начальной точки (А) воспроизведения с повтором А - В.</li> <li>• Задание конечной точки (В) воспроизведения с повтором А - В.</li> <li>• Отмена воспроизведения с повтором А - В</li> </ul>	<p>Открытие меню «HD300 A - B Repeat». →</p> <p>[F1]</p> <p>[F2]</p> <p>[F4]</p>	<p>Не применяется.</p> <p>–</p> <p>–</p> <p>–</p>	<p>Воспроизведение начинается при маркировке конечной точки.</p>
<p>Фильтрация (Не применяется для серии WJ-RT416)</p> <ul style="list-style-type: none"> <li>• ВКЛ.</li> <li>• ВЫКЛ.</li> </ul>	<p>Открытие меню «HD300 Listed». →</p> <p>[F1]</p> <p>[F2]</p>	<p>Не применяется.</p> <p>–</p> <p>–</p>	
<p>Управление монитором 1 (Не применяется для серии WJ-RT416)</p> <ul style="list-style-type: none"> <li>• Выбор камеры</li> <li>• Выбор следующей камеры.</li> <li>• Выбор предыдущей камеры.</li> <li>• ВКЛ./ВЫКЛ. отображения на экране рекордера (OSD)</li> <li>• Многосцениый дисплей</li> <li>• ВКЛ. последовательного отображения</li> <li>• Электронное масштабирование</li> </ul>	<p>[RECORDER] +</p> <p>См. Выбор камеры на стр. 75.</p> <p>См. Выбор следующей камеры» на стр. 75.</p> <p>См. Выбор предыдущей камеры на стр. 75.</p> <p>См. ВКЛ./ВЫКЛ. отображения на экране рекордера (OSD) на стр. 82.</p> <p>См. Многосцениый дисплей на стр. 82.</p> <p>См. ВКЛ. последовательного отображения на стр. 82.</p> <p>См. Электронное масштабирование на стр. 82.</p>	<p>Не применяется.</p> <p>–</p> <p>–</p> <p>–</p> <p>–</p> <p>–</p> <p>–</p> <p>–</p>	<p><b>WV-CU950/650:</b></p> <ul style="list-style-type: none"> <li>• Удерживать эту кнопку в нажатом состоянии до окончания операции.</li> <li>• Эти операции невозможны, если на мониторе 1 не могут поочередно отображаться изображения рекордера.(Пример: Когда отображается «СМЕНЮ УСТАНОВОК» рекордера)</li> </ul>

## ■ Поток меню (WV-CU950/650)

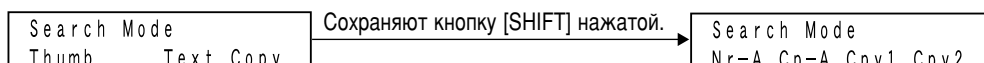
Когда нажата кнопка [MENU] без выбора рекордера



Когда выбран рекордер и нажата кнопка [MENU]



Когда выбран рекордер и нажата кнопка [SEARCH]



# Операция (В ином режиме, чем в режиме работы согласующего резистора)

Настоящая глава содержит извещения об операциях от системных контроллеров в режиме PS·Data, веб-браузера для доступа к рекордеру или ПК.

## ■ Операции в режиме PS·Data

**Примечание:** При использовании системного контроллера в режиме PS·Data проверяют версию ПО. Возможные версии ПО следующие.  
**WV-CU950/650:** Версия 2.00 или последующие  
**WV-CU360C/CJ:** Версия 8.10 или последующие

Ниже приведены ограничения при операциях в режиме PS·Data. Подробнее см. инструкцию по эксплуатации системного контроллера.

### • Логин

Производят логин в систему, вводя пользовательский ID и пароль, зарегистрированные в системном контроллере. После логина возможно управлять прибором в качестве оператора по PS·Data. Задание оператора по PS·Data осуществляется в «Оператор» – «Оператор» на администраторском пульте серии WJ-SX650.

### • Логаут

Автоматический логаут невозможен. Производят логаут из системы вручную.

### • Выбор камеры

При использовании WV-CU360C/CJ невозможно выбрать камеру 200 или более.

### • Место камеры

При использовании WV-CU950/650 включаются места (положения) камер, зарегистрированные в системном контроллере. (Возможно до 999 мест камер.) Эта функция недоступна WV-CU360C/CJ.

### • Вызов выбора камеры

Шаги выбора камеры сохраняются в памяти системного контроллера. (Даже при выборе другого монитора сохраненные в памяти шаги не очищаются.) Эта функция недоступна WV-CU360C/CJ.

### • Предустановка

При использовании WV-CU360C/CJ невозможно выбрать Предустановленное положение 065 или более.

### • Выбор рекордера

Нельзя выбрать рекордер путем ввода номера рекордера. Для выбора рекордера вводят код камеры, ассоциированный с входным каналом камеры, подсоединенным к рекордеру.

### • Управление рекордером

При использовании WV-CU360C/CJ см. инструкцию по эксплуатации рекордера.

### • Тревога

Невозможно осуществлять АСК тревоги, индивидуальный сброс тревоги и сброс тревоги по монитору. (Возможен сброс всех тревог.) Управляя Отображением истории тревог из WV-CU360C/CJ, нельзя перейти с пропуском к 10-ой странице вперед или назад. (См. стр. 77.)

### • Отображение сообщения об ошибке

Когда операции не выполняются, то сообщения об ошибках (Не применяется и Запрещено) не представляются на ЖК-дисплее (или светодиодном дисплее).

### • Ограничение уровня управления камерой

Установка камеры и регистрация предустановленного положения отдельно не ограничиваются уставками уровня пользователей. Для ограничения настраивают камеру в режим «Невозможно управление». Задание уровня пользователя осуществляется в «Оператор» – «Таблица уровней» на администраторском пульте серии WJ-SX650.

### • Прочие функции

Невозможно управлять нижеуказанными функциями путем нажатия ассоциированных кнопок на системных контроллерах. Следует управлять ими, вводя номера функций системы. (Используя WV-CU950/650, можно задать функции системы, отмеченные знаком «\*», путем нажатия цифровых кнопок, либо же за счет вызова функций меню на ЖК-дисплей.)

1. Вводят номер функции системы, нажимая цифровые кнопки.
2. Нажимают кнопку [SYS FUNC]\*<sup>1</sup> (или [FUNCTION]\*<sup>2</sup>) с нажатой кнопкой [SHIFT].  
\*<sup>1</sup> WV-CU950/650  
\*<sup>2</sup> WV-CU360C/CJ

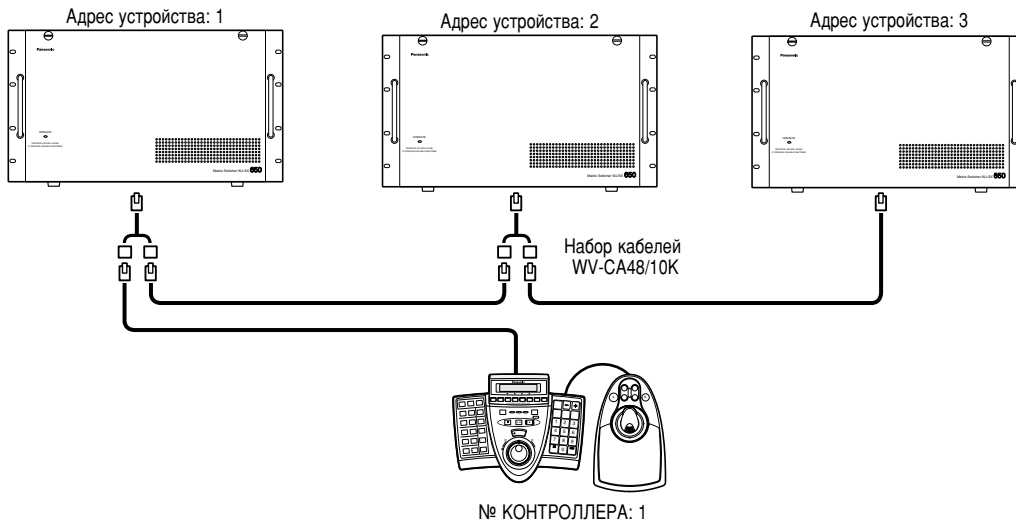
Функция системы	Номер функции системы
ВКЛ./ВЫКЛ. блокировки монитора*	101
ВКЛ./ВЫКЛ. отображения состояния системы	102
ВКЛ./ВЫКЛ. информации о времени и дате*	104
ВКЛ./ВЫКЛ. информации о камерах*	105
ВКЛ./ВЫКЛ. информации о событиях*	106
ВКЛ./ВЫКЛ. состояния монитора* <sup>1</sup>	107
Все в исходном положении	120
ВЫКЛ. всех дополнительных устройств	121

## ■ Соединения матричных видеокмутаторов (серии WJ-SX650) и системного контроллера PS-Data

Подсоединяя системный контроллер PS-Data (WV-CU950/650, № КОНТРОЛЛЕРА: 1) к портам DATA приборов набором кабелей WV-CA48/10K, возможно управлять этими приборами из системного контроллера. (Подробнее о соединениях см. стр. 36.)

### Примечания:

- Подсоединяют набор кабелей WV-CA48/10K к порту DATA 1.
- Настраивают порт DATA 1 каждого прибора на PSD. Изменение уставок осуществляют в «Система» – «Порт DATA» на администраторском пульте серии WJ-SX650 или «DATA PORT» (см. стр. 53) на «МЕНЮ УСТАНОВОК».



### Соединения и операции

- При управлении двумя или более приборами из системного контроллера PS-Data нужно выбрать прибор до начала операции. Для выбора устройства вводят адрес устройства путем нажатия цифровых кнопок. Затем нажимают кнопку [RECORDER/UNIT] с нажатой кнопкой [SHIFT].
- Задание адреса каждого устройства должно отличаться от устройства к устройству. Задание адреса устройства осуществляется в «Связь» – «PS.Data» на администраторском пульте серии WJ-SX650.
- При возникновении тревоги по устройству прочие устройства принимают тревогу как входной сигнал тревоги по последовательности.
- Уставки уровня пользователей для откладывания тревоги должны быть одинаковыми для всех устройств.
- Уставки LCN должны отличаться одна от другой во всех устройствах. (Возможно применять до LCN 999.) Задание уставок LCN осуществляется в «Система» – «Код камеры» на администраторском пульте серии WJ-SX650.
- При включении «АВТО-СБРОС» задают уставки 3 сек или более. (см. стр. 50.)

## ■ Управление с помощью веб-браузера для доступа к рекордеру

Если рекордер подсоединен к прибору, то возможно управлять камерами с помощью веб-браузера ПК для доступа к рекордеру. Возможно задать приоритет для управления с помощью веб-браузера. Задание приоритета осуществляется в «Оператор» – «Оператор» на администраторском пульте серии WJ-SX650.

### Примечания:

- Подробнее об управлении с помощью веб-браузера см. инструкцию по эксплуатации рекордера.
- При использовании серии WJ-RT416 применяют ПО мониторинга. Подробнее об операциях см. инструкцию по эксплуатации ПО мониторинга.
- Независимо от уставок приоритета, во время управления рекордером из системного контроллера невозможно управлять камерами с помощью веб-браузера для доступа к рекордерам, подсоединенным к одному и тому же порту DATA в гирляндном соединении.

## ■ Управление из ПК

Возможно осуществлять операции и функции системных контроллеров путем логина в систему и отправки команд RS-232C с ПК, подсоединенного к прибору. О возможных командах см. Справочное руководство по командам для коннекторов Serial (RS-232C) (файл PDF на поставленном диске CD-ROM).

В настоящем документе приняты нижеуказанные термины.

**Номер монитора:** Номера (MON от 1 до 32), присвоенные коннекторам MONITOR OUT плат видеовыходов 1 и 2 для выбора монитора.

**Код камеры (LCN):** Номера, заданные коннекторам CAMERA IN (CAM от 1 до 256) плат видеовыходов от 1 до 8 для выбора камеры. В качестве стандартных по умолчанию уставок, заданных в заводских условиях, LNC от 1 до 256 присвоены CAM от 1 до 256 по порядку номеров.

**Примечание:** Изменение уставок LCN осуществляется в «Система» – «Код камеры» на администраторском пульте серии WJ-SX650.

**Номер рекордера:** Номера «Адрес устройства(Система)» (рекордеров от 1 до 16), заданные рекордерам по «МЕНЮ УСТАНОВОК» рекордеров для выбора рекордера. В настоящем документе «Адрес устройства(Система) 001» описан как «Рекордер 1».

**Уровень:** См. стр. 56.

**Приоритет:** См. стр. 56.

**Ограничение доступа к камере:** См. стр. 56.

**Ограничение доступа к рекордеру:** См. стр. 56.

**Логин:** См. стр. 57.

**Логаут:** См. стр. 57.

**Автоматический логин:** Функция автоматического логина в систему для зарегистрированного оператора. См. стр. 56.

**Автоматический логаут:** Функция автоматического логаута из системы, включающаяся в том случае, когда никакой операции не выполняется в течение определенного периода. См. стр. 57.

**Имя камеры:** Могут быть заданы имена для идентификации камер, которые представляются на ассоциированных мониторах. Для выражения имени камеры можно использовать до 20 знаков. Установка имени камеры осуществляется в «Камере» – «Имя камеры» на администраторском пульте серии WJ-SX650.

**Блокировка монитора:** См. стр. 58.

**Предустановка (Предустановленное положение):** Функция регистрации положений (предварительно заданных положений) камеры при контроле, ассоциированных с номерами положений. Вводя номера предустановленных положений, можно перемещать камеры к предварительно заданным положениям (предустановленным положениям). (См. стр. 59.) Зарегистрированные предустановленные положения могут применяться для уставок событий, таких как цикл или последовательность.

**Исходное положение:** Стандартное по умолчанию предустановленное положение. Если зарегистрированное исходное положение, то возможно перемещать камеру к исходному положению без задания номера предустановленного положения.

**Управление вспомогательными устройствами (AUX):** Возможно управлять вспомогательными устройствами (звуковой сигнализацией и пр.), подсоединенными к камерам или ресиверам. (См. стр. 80.) Управление вспомогательными устройствами может применяться для уставок событий, таких как цикл или последовательность.

**Автоматическое слежение:** Функция автоматического детектирования движения изображения со слежением движущегося объекта. См. стр. 72 и инструкцию по эксплуатации камер, поддерживающую данную функцию.

**Воспроизведение цикла патрульных операций:** Функция самообучения и воспроизведения операций камер и качества изображений. (См. стр. 73 и 79.)

**Очистка (Очистка камеры):** Функция очистки контактного кольца для устранения факторов ухудшения качества изображений и помех. (Функция предусмотрена в камерах «Панасоник», выпускаемых с 1999 г.)

**Место камеры:** Возможно ассоциировать номера камер с номерами предустановленных положений для регистрации в качестве мест (положений) камер (CAM-P).

**Вызов выбора камеры:** См. стр. 59.

**Управление всеми камерами:** Возможно деактивировать одновременно все вспомогательные устройства, либо перемещать все камеры к исходному положению. См. стр. 60.

**Выборочное отображение (спот):** На выбранном мониторе непрерывно отображается изображение выбранной камеры.

**Цикл тура:** См. стр. 63.

**Цикл группы:** См. стр. 63.

**Предустановка группы:** См. стр. 63.

**Сигнал тревоги:** Общий термин, выражающий тревогу по входу, тревогу по камере, тревогу по рекордеру, тревогу по последовательности и потерю видеосигнала.

**Тревога по входу:** Входные сигналы тревоги, которые подаются от датчиков сигнала тревоги (дверных выключателей и пр.) к портам входа тревоги (ALARM IN) прибора.

**Тревога по камере:** Входные сигналы тревоги, которые подаются от камер к прибору посредством датчиков или детекторов движения камеры и пр.

**Тревога по рекордеру:** Входные сигналы тревоги, которые подаются от рекордеров к прибору посредством потери видеосигнала или VMD и пр.

**Последовательная тревога:** Входные сигналы тревоги, которые подаются в качестве последовательных команд с ПК к порту SERIAL прибора. Команды тревоги, поступающие из портов DATA, настроенных на PSD, также являются тревогами по последовательности. (См. стр. 87.)

**Потеря видеосигнала:** Входные сигналы тревоги, которые подаются к прибору при обнаружении потери входных видеосигналов из-за отсоединения коаксиальных кабелей или отказа камер.

**Событие тревоги:** См. стр. 67.

**Расписание тревог:** Функция планирования период, в течение которого событий тревоги не возникает даже при поступлении сигналов тревоги.

**Режим отображения на мониторе:** Режим отображения, который может включаться для отображения событий тревоги при возникновении тревоги. Имеются три типа режима тревоги: спот, цикл тура и цикл группы. Эти типы режима могут быть заданы для каждого монитора в отдельности.

**Откладывание тревоги:** Операция по откладыванию тревоги, возникшей по прибору.

**Отображение истории тревог:** См. стр. 70.

**Отображение состояния (статуса) системы:** См. стр. 38.

**Событие таймера:** См. стр. 72.

**Событие камеры:** См. стр. 72.

**VD2:** Синхроимпульс для отображения изображений камер «Панасоник» на мониторе. Если VD2 включен, то можно предотвратить несоответствие переключения изображений. (В зависимости от мониторов проблема несоответствия не может быть разрешена полностью.)

**Кабельная компенсация:** Если длина коаксиальных кабелей, подсоединенных между камерами и прибором, превышает подходящий уровень, то может возникать ослабление входных видеосигналов. Кабельной компенсацией является функция компенсации ослабления сигналов.



**Экспорт:** Функция сохранения уставок цикла тура или цикла группы в экспортных файлах (формата csv). Эта функция доступна при использовании администраторского пульта серии WJ-SX650. Экспорт осуществляется для каждой программы управления последовательностью в отдельности.

**Импорт:** Функция передачи экспортных файлов (формата csv) в администраторский пульт серии WJ-SX650.

Прежде чем обратиться к специализированной организации за ремонтом, следует проделать нижеуказанные проверочные операции.  
Если даже после проверки и принятия мер не могут быть устранены причины неисправностей, то надо обратиться к Вашему дилеру.

## ■ Матричный видеокмутатор серии WJ-SX650

Неисправности	Возможные причины и мероприятия устранения	Ссылки
Питание не включено.	<ul style="list-style-type: none"> <li>• Проверить, правильно вставлена ли вилка шнура питания в розетку перем.т.</li> </ul>	—
	<ul style="list-style-type: none"> <li>• Проверить, правильно подсоединен ли шнур питания к розетке перем.т. настоящего прибора.</li> </ul>	—
Контрольная лампочка [OPERATE] светится мигающим светом.	<ul style="list-style-type: none"> <li>• Охлаждающий вентилятор неисправен или стареет. Это может вызвать отказ прибора. Обратиться к дилеру за заменой.</li> </ul>	6
Невозможно управлять системным контроллером.	<ul style="list-style-type: none"> <li>• Проверить соединения между системным контроллером и прибором.</li> </ul>	35
	<ul style="list-style-type: none"> <li>• Проверить техническую спецификацию модульного кабеля. Если используется модульный кабель, не входящий в комплектацию системного контроллера, то следует использовать 6-жильный модульный кабель.</li> </ul>	96
	<ul style="list-style-type: none"> <li>• Проверить, правильно заданы ли режим работы и номера контроллеров.</li> </ul>	35
Невозможно управлять монитором.	<ul style="list-style-type: none"> <li>• Проверить уставку порта DATA (TMNL или PSD).</li> </ul>	53
	<ul style="list-style-type: none"> <li>• Проверить соединения между монитором и прибором.</li> </ul>	29
	<ul style="list-style-type: none"> <li>• Проверить уставки уровня или уставку ограничения доступа к монитору.</li> </ul>	56
<ul style="list-style-type: none"> <li>• Проверить ЖК-дисплей (или светодиодный дисплей) или контрольные лампочки системного контроллера. Когда мигает (или горит ровным светом) «Busy» (или [BUSY]), невозможно управлять монитором.</li> </ul>	14, 15	

Неисправности	Возможные причины и мероприятия устранения	Ссылки
На мониторе видны черные полосы.	<ul style="list-style-type: none"> <li>• При подключении прибора к сети питания или подсоединении камеры на мониторе могут появляться не несколько секунд черные полосы с изображениями, не поддерживаемыми VD2 (изображениями рекордера или камер иных изготовителей). Для устранения черных полос отключают VD2.</li> </ul>	54
Невозможно управлять камерой или ресивером.	<ul style="list-style-type: none"> <li>• Проверить соединения между камерой и прибором. Если ресивер применяется, то проверить, подключена ли камера к сети питания.</li> </ul>	27
	<ul style="list-style-type: none"> <li>• Проверить, не настроен ли входной канал выбранной камеры так, чтобы принимал входные видеосигналы от рекордера.</li> </ul>	51
	<ul style="list-style-type: none"> <li>• Проверить уставки уровня или уставку ограничения доступа к камере.</li> </ul>	56
	<ul style="list-style-type: none"> <li>• Проверить ЖК-дисплей (или светодиодный дисплей) или контрольные лампочки системного контроллера. Когда мигает (или горит ровным светом) «Busy» (или контрольная лампочка [BUSY]), невозможно управлять камерой.</li> </ul>	14, 15
	<p><b>Коаксиально-кабельная связь:</b></p> <ul style="list-style-type: none"> <li>• Проверить, включена ли уставка DATA входного канала камеры в «VD2/DATA/КОМПЕНСАЦИЯ КАБЕЛЯ» в меню «МЕНЮ УСТАНОВОК».</li> <li>• Проверить, не настроен ли входной канал камеры на связь RS485 в «КАМЕРА С RS485» в меню «МЕНЮ УСТАНОВОК».</li> </ul>	54
	<p><b>Связь RS485:</b></p> <ul style="list-style-type: none"> <li>• Проверить, правильно заданы ли порт RS485 и номера входных каналов камер в «КАМЕРА С RS485» в меню «МЕНЮ УСТАНОВОК».</li> </ul>	54
Невозможно выбирать рекордер.	<ul style="list-style-type: none"> <li>• Проверить, настроен ли LCN на входной канал камеры, принимающий входные видеосигналы от рекордера. Проверить заданные уставки в «Система» – «Рекордер» на администраторском пульте серии WJ-SX650.</li> </ul>	51
Невозможно управлять рекордером.	<ul style="list-style-type: none"> <li>• Проверить соединения и уставки между рекордером и прибором.</li> </ul>	30
	<ul style="list-style-type: none"> <li>• Проверить уставку порта DATA (HDR).</li> </ul>	53
	<ul style="list-style-type: none"> <li>• Проверить уставки уровня или уставку ограничения доступа к рекордеру.</li> </ul>	56

Неисправности	Возможные причины и мероприятия устранения	Ссылки
Невозможно управлять рекордером.	<ul style="list-style-type: none"> <li>Проверить ЖК-дисплей (или светодиодный дисплей) или контрольные лампочки системного контроллера. Когда мигает (или горит ровным светом) «Busy» (или контрольная лампочка [BUSY]), невозможно управление рекордером.</li> </ul>	14, 15
	<ul style="list-style-type: none"> <li>В зависимости от состояния рекордера может задерживаться ответ. Проверить состояние и еще раз сделать попытку управлять.</li> </ul>	–
	<ul style="list-style-type: none"> <li>Редактировано ли окно ТЕКСТОВОЙ ИНФОРМАЦИИ с помощью кнопок на передней панели рекордера? При этом не может применяться выбранный системный контроллер. Закрыть окно ТЕКСТОВОЙ ИНФОРМАЦИИ с помощью кнопок на передней панели рекордера.</li> </ul>	–
	<ul style="list-style-type: none"> <li>Проверить, выбран ли Монитор 2 с помощью кнопки [MONITOR1/MONITOR2] рекордера. (Подробнее см. инструкцию по эксплуатации рекордера.) Поскольку прибор подсоединен к коннектору [MONITOR OUT 2] рекордера, то нельзя выбирать Монитор 1 с помощью кнопки [MONITOR1/MONITOR2] рекордера. Когда выбран Монитор 1, то проделать операцию, которая доступна только Монитору 2 (воспроизведение и пр.). Автоматически выбирается Монитор 2.</li> </ul>	–
На мониторе представляется «СВОЙ РЕКОРДЕРА» и невозможно управлять рекордером.	<ul style="list-style-type: none"> <li>Проверить соединение и уставки между рекордером и прибором.</li> </ul>	30
	<ul style="list-style-type: none"> <li>Проверить, правильна ли версия рекордеров. Серия WJ-HD300: Версия 1.61 или последующие Серия WJ-HD300A: Версия 3.10 или последующие</li> </ul>	30
Во время выполнения цикла на мониторе представляются черный экран и «НЕ НАЗНАЧЕН».	<ul style="list-style-type: none"> <li>Проверить, содержит ли уставка цикла не зарегистрированные LCN или положения камер. (Если уставка содержит не зарегистрированные положения камер, то представляется только черный экран.)</li> </ul>	63
Управление вспомогательными устройствами не отключается даже после окончания цикла, события таймера или события тревоги.	<ul style="list-style-type: none"> <li>Если управление вспомогательными устройствами включено циклом, событием таймер или событием тревоги, то управление вспомогательными устройствами автоматически не отключается. Отключить управление вспомогательными устройствами вручную, либо же задать событие, которое отключает управление вспомогательными устройствами.</li> </ul>	60
Событие таймера или событие камеры не включается.	<ul style="list-style-type: none"> <li>Если событие таймера или событие камеры задано так, чтобы включилось при начале летнего времени, то событие не включается.</li> </ul>	72, 73
	<ul style="list-style-type: none"> <li>Если задаваемые данные скачиваются после начала летнего времени, то событие не включается.</li> </ul>	72, 73
	<ul style="list-style-type: none"> <li>Событие таймера не включается, когда операторами с высшим приоритетом, чем событие таймера, когда представляется «МЕНЮ УСТАНОВОК», либо когда действует режим тревоги.</li> </ul>	72

Неисправности	Возможные причины и мероприятия устранения	Ссылки
Автоматическое слежение кончается до времени конца задания события камеры.	<ul style="list-style-type: none"> <li>• Проверить, не задано ли событие другой камеры для данной камеры.</li> </ul>	72
Событие тревоги не возникает.	<ul style="list-style-type: none"> <li>• Проверить, «ВКЛ» ли уставка входного сигнала тревоги в «ТРЕВОГА» в меню «МЕНЮ УСТАНОВОК».</li> </ul>	50
	<ul style="list-style-type: none"> <li>• Проверить, задано ли событие тревоги.</li> </ul>	67
	<ul style="list-style-type: none"> <li>• Проверить уставку активного периода расписания тревог.</li> </ul>	68
	<ul style="list-style-type: none"> <li>• Проверить, не отложена ли тревога и не открыто ли меню «МЕНЮ УСТАНОВОК» на ассоциированном мониторе.</li> </ul>	49, 70
Изображение камеры, ассоциированное с событием тревоги, не записано.	<ul style="list-style-type: none"> <li>• Проверить соединения и уставки между рекордером и прибором.</li> </ul>	30
	<ul style="list-style-type: none"> <li>• Запись производится в соответствии с уставками рекордера. Проверить, заданы ли уставка тревоги по команде и уставка записи события на рекордер.</li> </ul>	–
Состояние до возникновения тревоги не восстанавливается даже после сброса события тревоги.	<ul style="list-style-type: none"> <li>• Если оператор включил цикл группы до возникновения тревоги, а другой оператор сбрасывает тревогу или выполненные операции на мониторе, ассоциированном с циклом группы, то состояние до возникновения тревоги не восстанавливается.</li> </ul>	69
Режимы тревоги подсоединенных устройств не сбрасываются даже после отключения прибора от сети питания.	<ul style="list-style-type: none"> <li>• При отключении прибора от сети питания режим тревоги, включенный для прибора, сбрасывается, но режимы тревоги подсоединенных устройств не сбрасываются. Снова подключить прибор к сети питания и выполнить сброс всех тревог.</li> </ul>	69
Невозможно открыть меню «МЕНЮ УСТАНОВОК» прибора.	<ul style="list-style-type: none"> <li>• Невозможно открыть меню «МЕНЮ УСТАНОВОК», когда другой оператор открывает его.</li> </ul>	–
	<ul style="list-style-type: none"> <li>• Меню «МЕНЮ УСТАНОВОК» не может отображаться на мониторе, ассоциированном с активной тревогой.</li> </ul>	–

## ■ Администраторский пульт серии WJ-SX650

Неисправности	Возможные причины и мероприятия устранения	Ссылки
<p>Знак «!» представляется в зоне ввода LCN.</p>	<ul style="list-style-type: none"> <li>• Проверить, не задан ли незарегистрированный номер камер для положения камеры, цикла тура, цикла группы, события таймера, события тревоги или входного канала камеры. Зарегистрировать номер камеры в «Система» – «Код камеры».</li> </ul>	<p>–</p>
<p>Знак «!» представляется в зоне ввода CAM-P (положения камеры).</p>	<ul style="list-style-type: none"> <li>• Проверить, не задано ли незарегистрированный номер положения камеры для цикла тура, цикла группы, события таймера или события тревоги. Зарегистрировать номер положения камеры в «Камера» – «Место камеры».</li> </ul>	<p>–</p>
<p>Невозможно включить Управление в «Система» – «Рекордер».</p>	<ul style="list-style-type: none"> <li>• Проверить, настроен ли входной канал камеры, подключенный к рекордеру, на RS485 в «Система» – «Камера RS485». Задать «--» для канала.</li> </ul>	<p>–</p>
<p>Невозможно задать номер порта RS485 входного канала камеры.</p>	<ul style="list-style-type: none"> <li>• Проверить, включено ли Управление для рекордера, подключенного к входному каналу камеры в «Система» – «Рекордер». Отключить для рекордера.</li> </ul>	<p>–</p>
<p>При изменении уставки монитора в «Последовательность» – «Цикл группы» и щелчке по «Установка» появляется сообщение об ошибке.</p>	<ul style="list-style-type: none"> <li>• Проверить, ассоциирован ли цикл группы с событием тревоги. Невозможно изменить уставки монитора циклов группы, ассоциированных с событиями тревоги. Удалить уставки события тревоги, с которыми цикл группы ассоциирован.</li> </ul>	<p>67</p>
<p>Знак «!» (в круге) представляется в перечне «Расписание» – «Событие таймера».</p>	<p>Проверить, задан ли незарегистрированный номер камеры или номер положения камеры для события.</p> <ul style="list-style-type: none"> <li>• Зарегистрировать номер камеры в «Система» – «Код камеры».</li> <li>• Зарегистрировать номер положения камеры в «Камера» – «Место камеры».</li> </ul>	<p>–</p>
<p>Знак «!» (в треугольнике) представляется в перечне «Расписание» – «Событие таймера».</p>	<ul style="list-style-type: none"> <li>• Время начала события настроено на период, в течение которого задано событие с высшим приоритетом. Изменить уставки времени начала и приоритета события</li> </ul>	<p>–</p>
<p>Параметр режима отображения на мониторе в «Режиме отображения монитора» в «Тревога» – «Событие-сообщение о тревоге» представляется серым и невозможно изменить параметр.</p>	<ul style="list-style-type: none"> <li>• Проверить, ассоциирован ли монитор с событием тревоги. Невозможно изменить режимы отображения на мониторе для мониторов, ассоциированных с событиями тревоги. Удалить уставки события тревоги, на которые монитор задан.</li> </ul>	<p>67</p>
<p>Невозможно щелкнуть по чекбоксу для включения автоматического логина и автоматического логута в «Контроллер» – «Автоматический логин/логат».</p>	<ul style="list-style-type: none"> <li>• Проверить, настроен ли порт DATA на PSD или HDR в «Система» – «Порт DATA». Невозможно задать автоматический логин и автоматический логат на порты DATA, настроенные на PSD или HDR. Настроить порт DATA на TMNL.</li> </ul>	<p>–</p>

## ■ Шнур питания, коннекторы и вилка

Следует периодически проверять шнур питания, коннекторы и вилку.

Неисправности	Возможные причины и мероприятия устранения	Ссылки
Повреждена изоляция шнура питания.	Износились шнур питания, вилка и коннекторы. Это может привести к поражению электрическим током или пожару. Немедленно отсоединить вилку шнура питания от розетки перем.т. и обратиться к квалифицированному специалисту по техобслуживанию.	—
Шнур питания, вилка и коннекторы перегреваются во время работы.		
Шнур питания перегревается при изгибе или растягивании.		

## ■ Матричный видеокоммутатор серии WJ-SX650

Питание:	Перем.т. напряжением от 220 до 240 В частотой 50 Гц
Потребляемая мощность:	60 Вт
Температура окружающей среды при эксплуатации:	-10 °С до +50 °С*1
Относительная влажность окружающего воздуха при эксплуатации:	Не более 90 %
Плата видеовходов	x 1
Вход камеры (CAMERA IN от 1 до 32):	1 В (размах)/75 Ом (BNC x 32), полный видеосигнал 0,5 В (размах)/75 Ом сигнал данных и 2,5 В (размах)/75 Ом мультиплексный вертикальный синхроимпульс
Видеовыход (VIDEO OUT от 1 до 4):	1 В (размах)/75 Ом (25-контактный D-sub коннектор x 4)*2, активный проходной выход
Вход тревоги (ALARM IN):	N.O. (нормально разомкнутые контакты) или N.C. (нормально замкнутые контакты) переключаемые x 32 (37-контактный D-sub коннектор)
Порты RS485 (Камера):	6-жильный модульный джек x 4 (двухпроводная или четырехпроводная связь, с переключателями согласующего резистора (MODE от 1 до 4))
Порт расширения (EXTENSION IN 2, 3):	37-контактный D-sub коннектор x 2
Плата видеовыходов:	x 1
Выход монитора (MONITOR OUT от 1 до 16):	1 В (размах)/75 Ом (BNC x 16)
Порт данных (DATA от 1 до 4)	
DATA 1:	Режим работы согласующего резистора (TMNL) (Режим PS·Data (PS·DATA) переключаемый*3)
DATA 2:	Режим работы согласующего резистора (TMNL)
DATA 3, 4:	Режим работы согласующего резистора (TMNL)/Цифровой дисковый рекордер (HDR) переключаемый
	6-жильный модульный джек x 4 (с переключателями согласующего резистора (MODE от 1 до 4))
Выход тревоги (ALARM OUT 1, 2)	
Выход тревоги:	Выход с открытым коллектором x 32, макс. 24 В пост.т., 100 мА
Выход восстановления тревоги:	Вход с замыкающими контактами без напряжения x 16
Вход регулировки времени*3:	Вход с замыкающими контактами без напряжения x 1
Выход регулировки времени*3:	Выход с открытым коллектором x 1, макс. 24 В пост.т., 100 мА
Порт расширения (EXTENSION 1 IN, OUT)*3:	6-жильный модульный джек x 2 (с переключателем согласующего резистора (TERM: ВКЛ., ОТКЛ.))
Вход VS*3:	1 В (размах)/75 Ом (VS IN)
Выход VS*3:	(VS OUT (THRU)): Проходной выход VS
	(VS OUT): 1 В (размах)/75 Ом (VS)
Последовательный порт*3:	9-контактный D-sub коннектор x 2
Слот расширения:	x 1
Порт RS485 (Камера)*4:	6-жильный модульный джек x 4 (двухпроводная или четырехпроводная связь, с переключателями согласующего резистора (MODE от 1 до 4))
Функции:	Управление монитором (выбор камеры, цикл тура, цикл группы, предустановка группы, отображение OSD) Управление камерой/ресивером (Коаксиально-кабельная/RS485 связь) Управление рекордером Управление тревогой (событие тревоги, АСК тревоги, сброс тревоги, откладывание тревоги, отображение истории тревог) Событие таймера, событие камеры
Габаритные размеры:	420 мм (шир.) x 265 мм (выс.) x 372 мм (гл.) (без учета резиновых лапок и выступающих частей)
Масса:	19,0 кг

\*1 При постоянной работе

\*2 При отключении настоящего прибора от сети питания этот сигнал не выдается даже при приеме входного видеосигнала.

\*3 Не применяется, когда переключатели MODE установлены как плата видеовыходов 2.

\*4 Применяется только в том случае, когда смонтирована плата видеовходов WJ-PB65C32.



## ■ Каркас для плат WJ-SX650U

Питание:	Перем.т. напряжением от 220 до 240 В частотой 50 Гц
Потребляемая мощность:	60 Вт
Температура окружающей среды при эксплуатации:	-10 °С до +50 °С*5
Относительная влажность окружающего воздуха при эксплуатации:	Не более 90 %
Слот расширения:	х 3
Порты RS485 (Камера)*6:	6-жильный модульный джек х 12 (двухпроводная или четырехпроводная связь, с переключателями согласующего резистора (MODE от 1 от 4))
Порт расширения (EXTENSION 1 IN, OUT):	6-жильный модульный джек х 2 (с переключателем согласующего резистора (TERM: ВКЛ., ОТКЛ.))
Порт расширения (EXTENSION IN, 2, 3):	37-контактный D-sub коннектор х 2
Порт расширения (EXTENSION OUT 2, 3):	37-контактный D-sub коннектор х 2
Габаритные размеры:	420 мм (шир.) х 265 мм (выс.) х 372 мм (гл.) (без учета резиновых лапок и выступающих частей)
Масса:	18,0 кг

## ■ Плата видеовходов WJ-PB65C32

Вход камеры (CAMERA IN от 1 до 32):	1 В (размах)/75 Ом (BNC х 32), полный видеосигнал 0,5 В (размах)/75 Ом сигнал данных и 2,5 В (размах)/75 Ом мультиплексный вертикальный синхроимпульс
Видеовыход (VIDEO OUT от 1 до 4):	1 В (размах)/75 Ом (25-контактный D-sub коннектор х 4)*7, активный проходной выход
Вход тревоги (ALARM IN):	N.O. (нормально разомкнутые контакты) или N.C. (нормально замкнутые контакты) переключаемые х 32 (37-контактный D-sub коннектор)
Габаритные размеры	
Главная плата:	338 мм (шир.) х 47 мм (выс.) х 236 мм (гл.)
Плата IN X-2:	355 мм (шир.) х 21 мм (выс.) х 117 мм (гл.)
Плата IN X-1:	355 мм (шир.) х 38 мм (выс.) х 134 мм (гл.)

## ■ Плата видеовыходов WJ-PB65M16

Выход монитора (MONITOR OUT от 1 до 16):	1 В (размах)/75 Ом (BNC х 16)
Порт данных (DATA от 1 до 4)	
DATA 1:	Режим работы согласующего резистора (TMNL) (Режим PS·Data (PS_DATA) переключаемый*8)
DATA 2:	Режим работы согласующего резистора (TMNL)
DATA 3, 4:	Режим работы согласующего резистора (TMNL)/Цифровой дисковый рекордер (HDR) переключаемый
Выход тревоги (ALARM OUT 1, 2)	6-жильный модульный джек х 4 (с переключателями согласующего резистора (MODE от 1 до 4))
Выход тревоги:	Выход с открытым коллектором х 32, макс. 24 В пост.т., 100 мА
Выход восстановления тревоги:	Вход с замыкающими контактами без напряжения х 16
Вход регулировки времени*8:	Вход с замыкающими контактами без напряжения х 1
Выход регулировки времени*8:	Выход с открытым коллектором х 1, макс. 24 В пост.т., 100 мА
Порт расширения (EXTENSION 1 IN, OUT)*8:	6-жильный модульный джек х 2 (с переключателем согласующего резистора (TERM: ВКЛ., ОТКЛ.))
Вход VS*8:	1 В (размах)/75 Ом (VS IN)
Выход VS*8:	(VS OUT (THRU)): Проходной выход VS
Последовательный порт*8:	(VS OUT): 1 В (размах)/75 Ом (VS)
Габаритные размеры	9-контактный D-sub коннектор х 2
Главная плата:	338 мм (шир.) х 47 мм (выс.) х 236 мм (гл.)
Плата OUT X-1:	355 мм (шир.) х 38 мм (выс.) х 134 мм (гл.)
Плата OUT X-2, Плата OUT X-3:	355 мм (шир.) х 21 мм (выс.) х 117 мм (гл.)

\*5 При постоянной работе

\*6 Возможные 4 порта для каждой платы видеовходов WJ-PB65C32.

\*7 При отключении настоящего прибора от сети питания этот сигнал не выдается даже при приеме входного видеосигнала.

\*8 Не применяется, когда переключатели MODE установлены как плата видеовыходов 2.

## ■ Набор кабелей расширения WJ-CA65L20K/WJ-CA65L07K

Видеокабель: 37-контактный D-sub коннектор x 2  
(WJ-CA65L20K: 2 м, WJ-CA65L07K: 0,7 м)  
Кабель связи: 6-жильный модульный джек x 1  
2 м

## ■ D-sub/BNC видеокабель WJ-CA68

25-контактный D-sub коннектор – BNC x 8 переходников  
50 см

## Стандартные принадлежности

Инструкция по эксплуатации (Английская версия) ..... 1 шт.  
CD-ROM\* ..... 1 шт.

\* На CD-ROM предусмотрены следующие файлы:

- Администраторский пульт серии WJ-SX650 (Приложение)
- Инструкция по эксплуатации (в формате PDF: на немецком, французском, итальянском, испанском, русском и китайском языках)
- Справочное руководство по командам для коннекторов Serial (RS-232C) (Serial (RS-232C) Connector Command Reference) (файл PDF)

Для монтажа применяются нижеуказанные детали.

Шнур питания ..... 2 шт.

\* Следует применять шнур питания, соответствующий местным условиям.

### Информация по обращению с отходами для стран, не входящих в Европейский Союз



Действие этого символа распространяется только на Европейский Союз.

Если Вы собираетесь выбросить данный продукт, узнайте в местных органах власти или у дилера, как следует поступать с отходами такого типа.



**Matsushita Electric Industrial Co., Ltd.**

Osaka, Japan

<http://panasonic.net>

Importer's name and address to follow EU rules:

Panasonic Testing Centre

Panasonic Services Europe GmbH

Winsbergring 15, 22525 Hamburg F.R.Germany