

STH-5230

Термокожухи

- Степень защиты IP67
- Увеличенные габариты
- Фронтальное открытие корпуса кожуха
- Кронштейн в комплекте
- Полная сквозная проводка кабеля через кронштейн
- Материал корпуса – литой алюминий
- Интегрированный солнцезащитный козырек
- Удобная клеммная колодка в тыльной части корпуса
- Два обогревателя внутри кожуха
- Встроенный блок питания 12 В пост. тока (3.5 А)



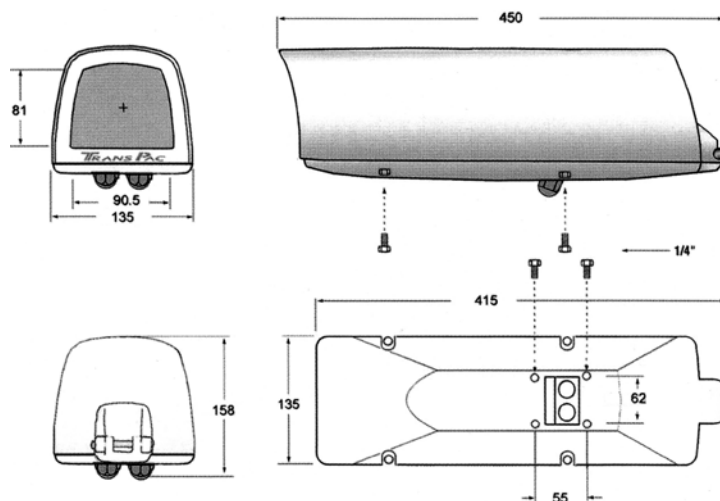
Термокожух STH-5230D-PSU2 – это оптимальный выбор для защиты телекамеры от климатических воздействий в широком диапазоне температур. Интегрированный солнцезащитный козырек предотвращает попадание прямых солнечных лучей на стекло и появление бликов. Благодаря большому внутреннему объему STH-5230D-PSU2 можно рекомендовать для крупногабаритных телекамер, телекамер с объективами-трансфокаторами, а также для телекамер, склонных к перегреву.

Благодаря наличию двух обогревателей, во-первых, существенно расширен диапазон рабочих температур, а во-вторых, полностью снята проблема запотевания стекла кожуха изнутри. Первый обогреватель препятствует образованию конденсата при положительных температурах и подогревает воздух внутри кожуха, а второй – расширяет рабочий диапазон в области низких температур.

STH-5230D-PSU2 поставляется с встроенным импульсным блоком питания телекамеры. Благодаря большой мощности блока питания (3.5 А) внутри термокожуха можно разместить телекамеру с дополнительным оборудованием, например с передатчиком по ВОЛС или IP-видеосервером.

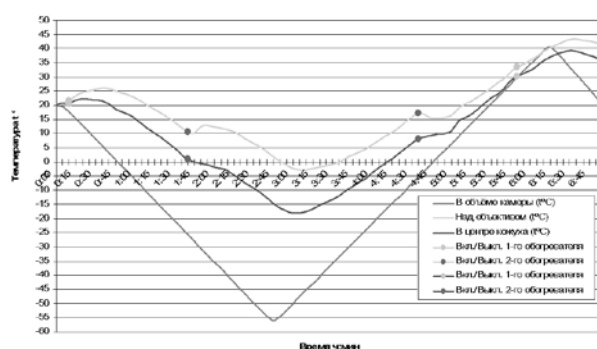
Фронтальное открытие крышки обеспечивает удобный доступ к телекамере, расположение которой на крепежной пластине можно регулировать. Конструкция штатного кронштейна кожуха предусматривает полную сквозную проводку кабеля с заделкой в стену или выводом наружу у основания кронштейна.

Размеры



Единица измерения: мм

Результаты климатических испытаний



СТН-5230 с двумя обогревателями

Для проведения климатических испытаний кобуха помещались в термокамеру. В камере и в кобухе устанавливалась температура +20°C, которая затем изменялась со скоростью 1°/мин. Внутри кобуха были установлены стандартная ч/б камера с объективом и два датчика (один в центре кобуха над телекамерой, а другой над объективом) для измерения температуры.

В STH-5230D-PSU2 при изменении температуры в термокамере от -56° до +42° температура в центре кобуха изменялась от -18,1° до +39,3°C, а над объективом от +2,9° до +43,3°C.

Как видно из приведенных графиков, рабочий температурный диапазон составляет -50°... +40°C.

Технические характеристики

Модель	СТН-5230D-PSU2
Степень защиты:	IP67
Материал кобуха:	Алюминий, литье под давлением
Количество обогревателей:	2
Включение обогревателей:	1-й обогреватель: вкл. при +18°C; выкл. при +28°C 2-й обогреватель: вкл. при 0°C; выкл. при +10°C
Рабочий диапазон температур:	-50°... +40°C
Встроенный блок питания:	220 В пер. тока / 12 В пост. тока, 3,5 А
Питание кобуха:	230 В пер. тока
Полезное пространство:	270x100x90 мм
Габариты:	450x135x158 мм

Аксессуары

STB-C20	Адаптер крепления на столб для термокожухов серий STH
STB-C21	Адаптер углового крепления для термокожухов серий STH