

## **РУКОВОДСТВО ПО ЭКСПЛУАТАЦИИ**

ТУ 4372-004-80210527-14

### **1. ОБЩИЕ СВЕДЕНИЯ**

Считыватель банковских карт с магнитной полосой KZ-1121-M (далее - считыватель) предназначен для считывания, с помощью ручного перемещения карты, идентификационной информации со второй дорожки магнитной полосы. Считыватель снабжен двухцветным индикатором, который может использоваться для индикации состояния прохода, достоверности считанной информации или иных целей. Считыватель снабжен антивандальным металлическим корпусом (см. рис.1).

### **2. УСЛОВИЯ ЭКСПЛУАТАЦИИ**

- устойчивость к воздействию климатических факторов по ГОСТ 15150-69:УХЛ2
- температура окружающего воздуха: от -40 до +50 °С
- относительная влажность воздуха 95% при 35°С и более низких температурах без конденсации влаги и образования инея
- помещения с нерегулируемыми климатическими условиями и (или) навесы.

### **3. ОСНОВНЫЕ ТЕХНИЧЕСКИЕ ХАРАКТЕРИСТИКИ**

Напряжение питания, В .....	5 ± 5%
Потребляемый ток, А, не более.....	0,01
Формат магнитной полосы.....	ISO-7811
Скорость проведения карты, см/сек.....	от 10 до 120
Нормативный ресурс, циклов чтения.....	500000
Толщина считываемых карт, мм .....	0,76 ±0,08
Габаритные размеры, мм.....	33x105x33
Масса, г.....	240

Для подключения к контроллеру используется экранированный кабель длиной 0,5 метра с цветовой маркировкой проводников.

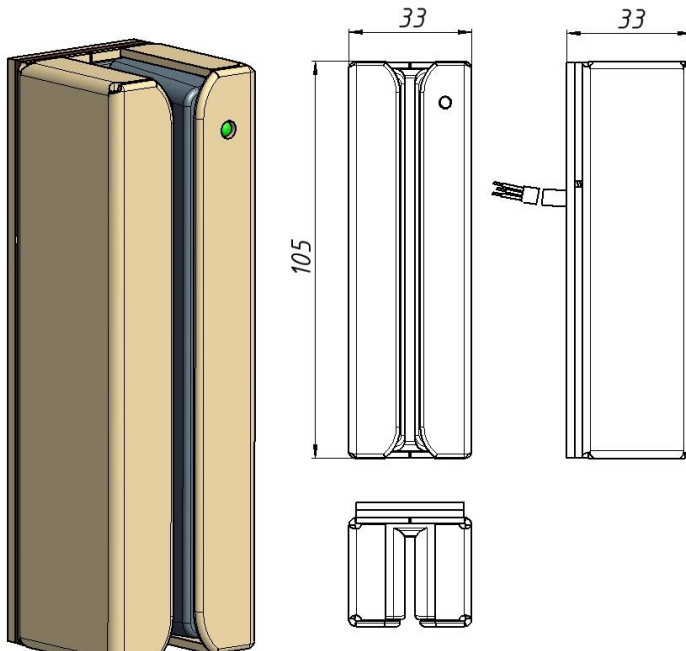


Рис.1 Считыватель

Таблица 1. Назначение проводов кабеля.

Цвет провода	Назначение
Черный	ОБЩ
Желтый	RCL
Белый	RDT
Коричневый	+5В
Зеленый	ИНД

#### 4. МОНТАЖ И ПОДКЛЮЧЕНИЕ УСТРОЙСТВА

Для удобства считывания монтаж считывателя желательно производить на вертикальной поверхности, как указано на рис.1. Последовательность установки следующая:



Установку считывателя и подключение его к контроллеру производить при отключенном питании в соответствии с табл.1.

Если длины провода считывателя не достаточно, рекомендуется наращивать провод четырехпарным кабелем «витая пара» UTP CAT. 5.

Пара1 – +5В, ОБЩ;

Пара2 – RCL. ОБЩ;

Пара3 – RDT. ОБЩ;

Пара4 – подключение индикации см. в схеме контроллера.

Расстояние между считывателем и контроллером KZ-04 при монтаже кабелем UTP CAT.5 и передаче сигналов RDT и RCL по витой паре – до 50м.

На ровной гладкой поверхности вблизи от считывателя крепится самоклеющаяся табличка с информацией об ориентации магнитной карты при считывании (см. рис.2). Для считывания магнитной карты необходимо провести ею сверху вниз через щель считывателя, соригентировав магнитной полосой к светодиоду.

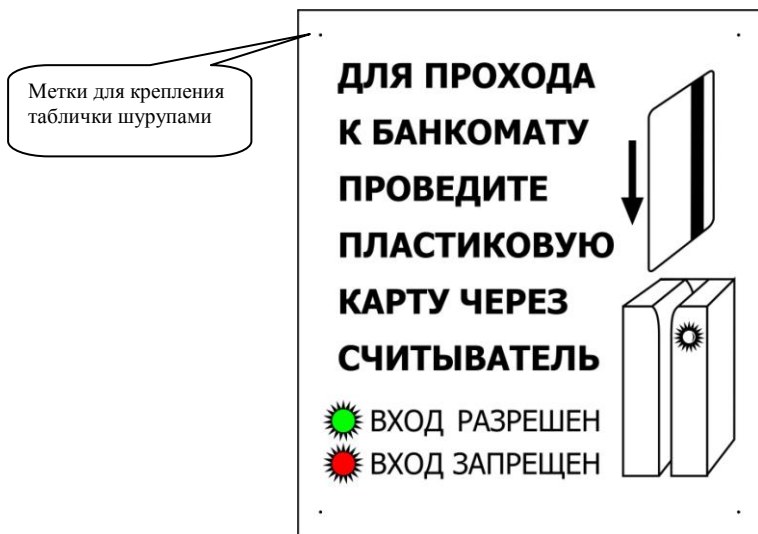
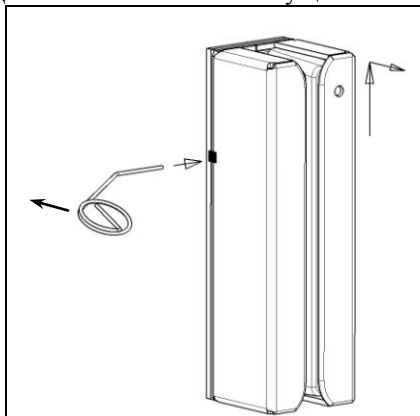


Рис.2. Информационная табличка

## 5. ДЕМОНТАЖ СЧИТЫВАТЕЛЯ

Демонтаж считывателя осуществляется следующим образом:



1. Вставить до упора ключ в отверстие основания.
2. Прижать головку ключа к стене.
3. Сдвинуть считыватель вверх по основанию до отказа и отсоединить его от основания.

## 6. ТЕХНИЧЕСКОЕ ОБСЛУЖИВАНИЕ

Раз в год требуется чистка считывателя с помощью специализированной карты ACCP020 Cardclene, предназначенной для чистки считывателей. Для чистки считывателя необходимо отключить питание, несколько раз провести карту через считыватель.

При работе считывателя в тяжелых климатических условиях и в условиях повышенной запыленности может потребоваться более частая чистка устройства.

## 7. ГАРАНТИИ ИЗГОТОВИТЕЛЯ

Изготовитель предоставляет гарантию на считыватель в течение 12 месяцев со дня продажи, но не более 18 месяцев с даты приемки ОТК производителя. Гарантия распространяется при соблюдении покупателем правил эксплуатации и монтажа, установленных в настоящем Руководстве. Комплектность устройства проверяйте при покупке. В дальнейшем Изготовитель претензии по комплектности не принимает. Основания для прекращения гарантийных обязательств: нарушение настоящего Руководства, наличие механических повреждений, наличие следов воздействия воды и агрессивных сред, наличие следов вмешательства в схему устройства.

В течение гарантийного срока Изготовитель бесплатно устраняет неисправности считывателя банковских карт с магнитной полосой в антивандальном корпусе KZ-1121-M, возникшие по вине Изготовителя, или заменяет неисправные узлы и блоки. Ремонт производится в мастерской Изготовителя. Расходы по доставке изделия к месту ремонта и обратно несет покупатель.

**СВИДЕТЕЛЬСТВО О ПРИЕМКЕ**

Считыватель банковских карт с магнитной полосой KZ-1121-M соответствует действующим ТУ 4372-004-80210527-14 и признан годным к эксплуатации.

Комплект поставки:

1. Считыватель – 1 шт.
2. Основание – 1 шт.
3. Ключ – 1 шт.
4. Руководство по эксплуатации – 1шт.
5. Информационная наклейка – 1шт.
6. Саморез 4x30 мм потай. – 2шт.
7. Саморез 4x30 мм полусферич. – 4 шт
8. Дюбель полипропиленовый 6x30 мм - 6 шт

Штамп ОТК

\_\_\_\_\_  
Организация-продавец или установщик

\_\_\_\_\_  
дата

\_\_\_\_\_  
подпись

---

**ООО «Инженерно-технический центр «ПРОМИКС»**  
**214030, г. Смоленск, Краснинское ш., 35**  
**Тел. (4812) 619-330**  
[www.itc-promix.ru](http://www.itc-promix.ru)



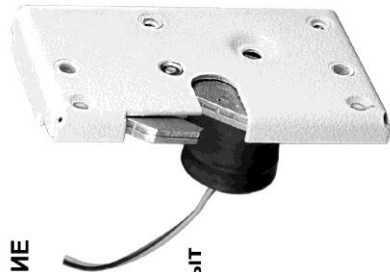
**РОСС RU.MM07.H00001**

# ШЕРИФ-5

## ЗАМОК ЭЛЕКТРОМЕХАНИЧЕСКИЙ ДЛЯ ПЛАСТИКОВЫХ ДВЕРЕЙ И ОКОН



- ⊙ **ПРЕДЕЛЬНО ПРОСТОЙ МОНТАЖ** – достаточно просверлить отверстие и вставить в него замок. Внешний корпус замка и ответная планка выполнены специальной стандартной формы.
- ⊙ **УСТАНАВЛИВАЕТСЯ ОКОЛО РУЧКИ, ЧТО ИСКЛЮЧАЕТ ПЕРЕКАШИВАНИЕ ПЛАСТИКОВОЙ ДВЕРИ ПРИ ЭКСПЛУАТАЦИИ**
- ⊙ **ПОДХОДИТ ДЛЯ БОЛЬШИНСТВА ПЛАСТИКОВЫХ ПРОФИЛЕЙ, ПРОИЗВОДИМЫХ В РОССИИ**
- ⊙ **НОРМАЛЬНО ОТКРЫТОЕ ИСПОЛНЕНИЕ** (открыт без напряжения, закрыт под напряжением) позволяет свободно покинуть помещение при отключении системы контроля доступа (например, при пожаре)
- ⊙ **МАЛЫЙ ТОК ПОТРЕБЛЕНИЯ** (всего 100 мА)!



### ТЕХНИЧЕСКИЕ ХАРАКТЕРИСТИКИ:

Сила удержания ригеля: не менее 300 кг  
 Напряжение питания: DC 10-14 В  
 Потребляемый ток (при 12В): 100 мА  
 Рабочая температура: -40...+50 С  
 Исполнение: нормально открытый  
 Материал корпуса: окрашенная полиэфирной порошковой эмалью сталь, либо нержавейка без окраски

# ШЕРИФ-ЗВ

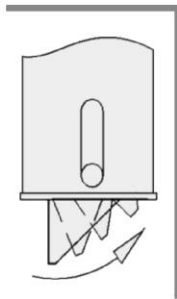
ПАТЕНТ НА ИЗОБРЕТЕНИЕ №2420640

## ВРЕЗНОЙ ЭЛЕКТРОМЕХАНИЧЕСКИЙ ЗАМОК

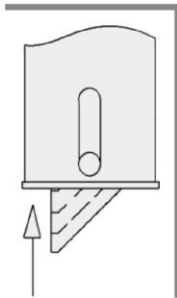
Не имеет аналогов



- ⊙ ЗАМОК ЦИЛИНДРИЧЕСКОЙ ФОРМЫ - ПРЕДЕЛЬНО ПРОСТОЙ МОНТАЖ!  
Достаточно просверлить отверстие диаметром 24 мм и вставить замок.
- ⊙ МОНТИРУЕТСЯ КАК В РАМУ, ТАК И В ДВЕРНОЕ ПОЛОТНО!
- ⊙ ВАРИАНТЫ ИСПОЛНЕНИЯ ЗАМКА: **НОРМАЛЬНО ОТКРЫТЫЙ**,  
(открыт без напряжения, закрыт под напряжением)  
**НОРМАЛЬНО ЗАКРЫТЫЙ**,  
(закрыт без напряжения, открыт под напряжением)
- ⊙ МАЛЫЙ ТОК ПОТРЕБЛЕНИЯ (всего 85мА)
- ⊙ ОРИГИНАЛЬНЫЙ МЕХАНИЗМ "СКЛАДЫВАНИЯ" ЯЗЫЧКА В КОРПУС ЗАМКА  
ПРИ ОТКРЫВАНИИ ДВЕРИ.



при открывании двери язычок "сдвигается" в корпус



при закрывании двери язычок утапливается в корпус

- ⊙ УСТАНОВЛИВАЕТСЯ НА ЛЮБЫЕ ДВЕРИ: деревянные, алюминиевые, пластиковые, железные...
- ⊙ ДЛЯ МЕХАНИЧЕСКОЙ РАЗБЛОКИРОВКИ ВМЕСТО ОТВЕТНОЙ ПЛАНКИ ИСПОЛЬЗУЕТСЯ МЕХАНИЗМ РАЗБЛОКИРОВКИ ЗАМКА «ШЕРИФ-ЗВ.КЛ»

### ТЕХНИЧЕСКИЕ ХАРАКТЕРИСТИКИ:

Сила удержания: не менее 300 кг  
 Напряжение питания: DC 10-14В  
 Потребляемый ток (при 12В): 85мА  
 Диапазон рабочих температур: - 40...+30°С  
 Материал корпуса и язычка: сталь с  
 гальваническим защитным покрытием  
 Материал лицевых панно: нержавеющая  
 сталь  
 Расположение при монтаже: любое