



**BOSCH**

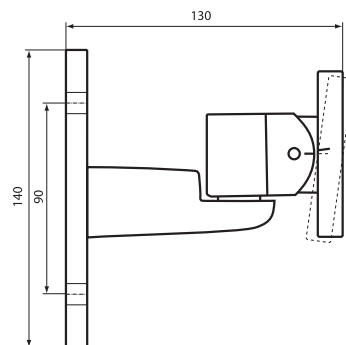
Разработано для жизни

# LBC 3200/00 Громкоговоритель типа "линейный массив" для использования внутри помещений



- ▶ Расширенная зона вещания
- ▶ Безупречное воспроизведение речи и музыки
- ▶ Равномерное распределение естественного звука по всему помещению
- ▶ Подходит для использования в небольших и средних помещениях, от столовых до залов заседаний
- ▶ Чрезвычайно узкий корпус
- ▶ Соответствие стандартам управления эвакуацией
- ▶ Идеальное сочетание усовершенствованной акустики и простоты использования
- ▶ Непревзойденное качество звука для громкоговорителей такого размера

Этот громкоговоритель, обладая хорошими характеристиками направленности, подходит для озвучивания небольших и средних помещений, например, конференц-залов, залов заседаний, демонстрационных залов и столовых. Полный частотный диапазон громкоговорителя LBC 3200/00 делает его идеальным средством для воспроизведения как речи, так и музыки. Его корпус имеет ширину всего 8 см, что дает возможность ненавязчиво вписать его в любой интерьер.



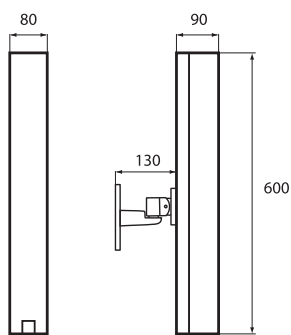
Размеры в мм монтажного кронштейна (с отмеченным углом)

## Обзор системы

В комплект входит монтажный кронштейн для установки громкоговорителя на стены и колонны. Он имеет возможность регулировки в горизонтальной и вертикальной плоскости, что обеспечивает точное позиционирование громкоговорителя. При временном использовании громкоговоритель LBC 3200/00 может быть установлен на напольную стойку LBC 1259/00 при помощи винта с резьбой M10 без дополнительного оборудования.



Монтажный кронштейн в деталях



Размеры в мм



Установка на стойку громкоговорителя (LBC 1259/00)

Трехсторонняя керамическая клеммная колодка с винтовыми разъемами, пригодными для проходного соединения, расположена в специальном отделении в основании громкоговорителя. Имеется также переключатель, позволяющий установить номинальную полную мощность (30 Вт), половину мощности (15 Вт) или четверть мощности (7,5 Вт). Это отделение имеет намеченные отверстия для проводки.

### Функции

#### Область применения

LBC 3200/00 входит в состав серии громкоговорителей типа "линейный массив" XLA 3200 (расширенная зона вещания). Значительно улучшенные характеристики аудионаправленности являются результатом расположения динамиков\* громкоговорителя. Специально разработанные динамики высокого качества обеспечивают исключительно чистый, естественный звук с превосходным качеством воспроизведения как речи, так и музыки. Громкоговорители покрывают большую площадь, поэтому большее количество людей может слушать безупречный звук. Все это делает небольшой

громкоговоритель типа "линейный массив" идеальным для использования в небольших и средних помещениях.

\*запатентовано

### Простота установки

В результате расположения динамиков громкоговорителя обеспечивается большой вертикальный угол раствора для высоких частот, что уменьшает узкое "излучение" высоких тонов. Например, вертикальный угол раствора составляет  $18^\circ$  при 4 кГц. При больших вертикальных углах раствора упрощается установка, поскольку проще разместить громкоговоритель, когда он покрывает большую область. Чрезвычайно широкий горизонтальный угол раствора в  $130^\circ$  при 4 кГц означает, что один громкоговоритель может обеспечить естественное воспроизведение звука в более широкой зоне вещания.

### Подавление боковых волн

Обычные акустические колонки воспроизводят основную звуковую волну, направленную на слушателей, и ряд нежелательных боковых волн. В LBC 3200/00 боковые волны подавляются в вертикальной плоскости, обычно не менее 8 дБ подавления от октавного диапазона 500 Гц при  $90^\circ$ . Это обеспечивает намного более чистый, неискаженный звук и значительно уменьшает вероятность возникновения акустической обратной связи.

### Воспроизведение звука

Расположение и очень высокое качество 2-дюймовых драйверов обеспечивают высокую эффективность громкоговорителя LBC 3200/00. При уровне звукового давления 106 дБ на расстоянии 1 м при 30 Вт обеспечивается громкое и четкое воспроизведение звука даже на значительном удалении от громкоговорителя.

Используемые в громкоговорителе LBC 3200/00 высококачественные динамики обеспечивают безупречное, естественное воспроизведение звука на частотах от 190 Гц до 18 кГц. В результате в зоне вещания хорошо слышны все необходимые звуковые частоты.

### Совместимость с EVAC

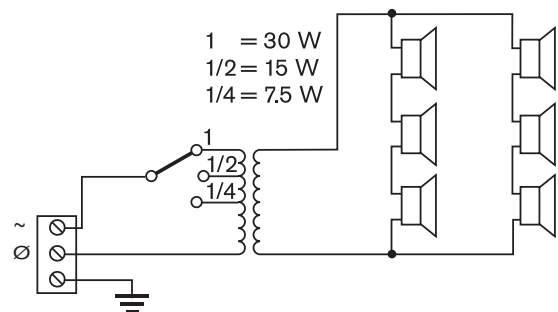
Громкоговоритель имеет керамическую клеммную колодку, плавкий предохранитель и огнеупорную проводку, которые обеспечивают сохранность цепи, к которой он подключен, даже в случае возникновения повреждений громкоговорителя при пожаре. Это позволяет сохранить целостность системы и работоспособность других громкоговорителей в той же зоне, которые могут использоваться для информирования людей о ситуации.

## Сертификаты и согласования

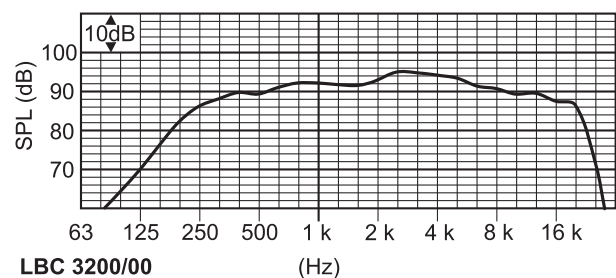
Все громкоговорители компании Bosch способны непрерывно работать в течение 100 часов при номинальной мощности в соответствии со стандартами потребляемой мощности IEC 268-5. Громкоговорители также проходят специальные испытания на подавление акустической обратной связи (SAFE), демонстрирующие, что они в течение короткого времени могут выдерживать акустическую обратную связь на полной мощности. Это обеспечивает дополнительную степень надежности в критических условиях, что лучше удовлетворяет требования заказчика, обеспечивает более долгий срок службы и снижает риск возникновения неисправностей.

Регион	Сертификация
Европа	CE
Безопасность	согласно EN 60065 и CE
EVAC	согласно BS 5839-8 и IEC 60849
Защита	согласно EN 50102, IK 07

## Замечания по установке/конфигурации



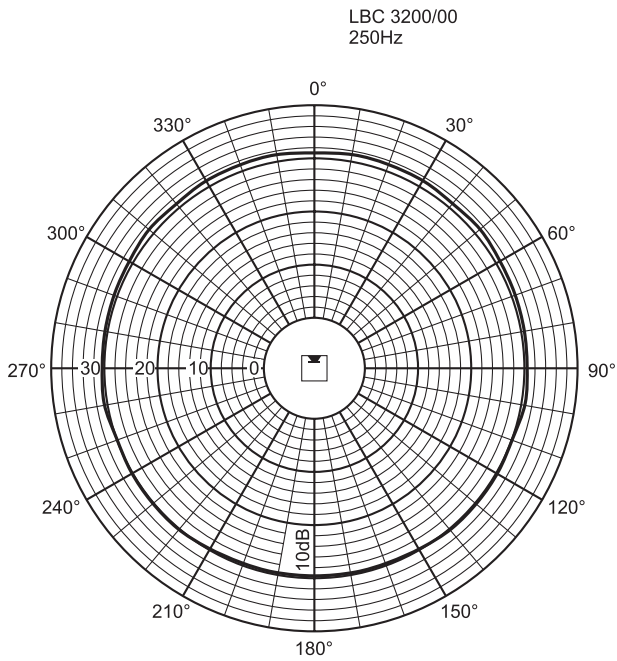
Принципиальная схема



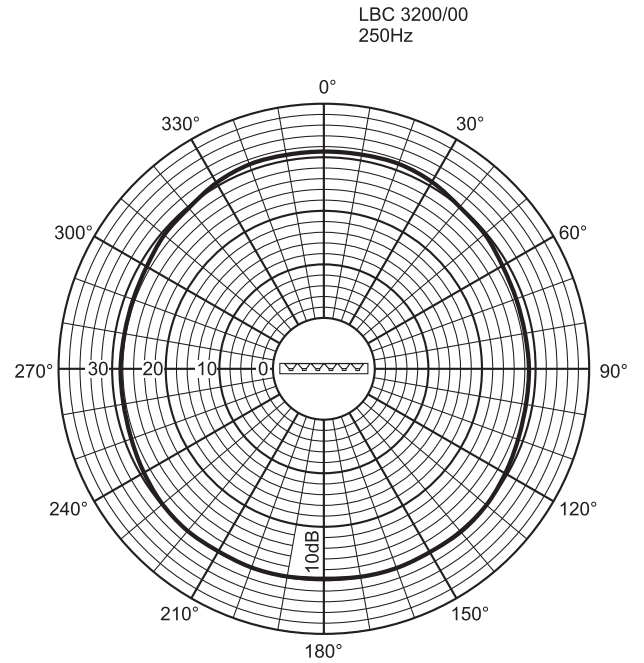
Частотная характеристика

	250 Гц	500 Гц	1 кГц	2 кГц	4 кГц	8 кГц
УЗД 1.1	87	89	91	93	93	89
УЗД макс.	102	104	106	108	108	104
Добротность	1,3	2,2	4,5	11,6	25,7	58,9
Гор. угол (град.)	360	360	220	190	130	100
Верт. угол (град.)	360	120	7	32	18	10

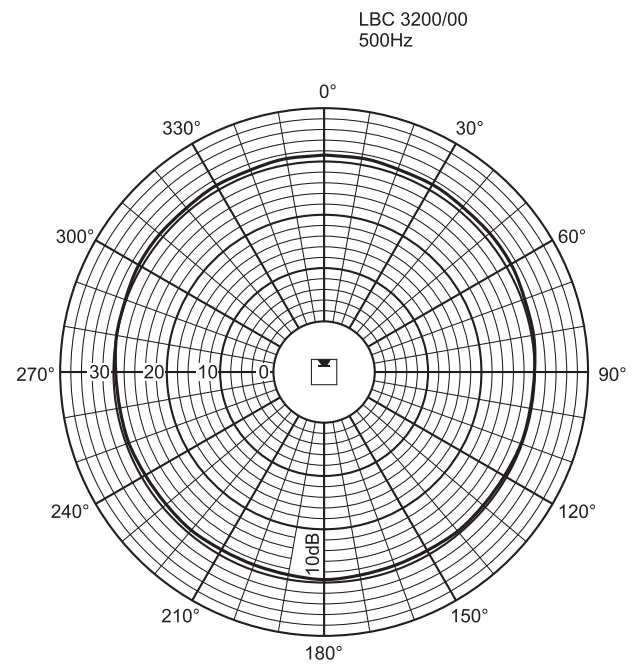
Акустические характеристики на октаву



Горизонтальная полярная диаграмма

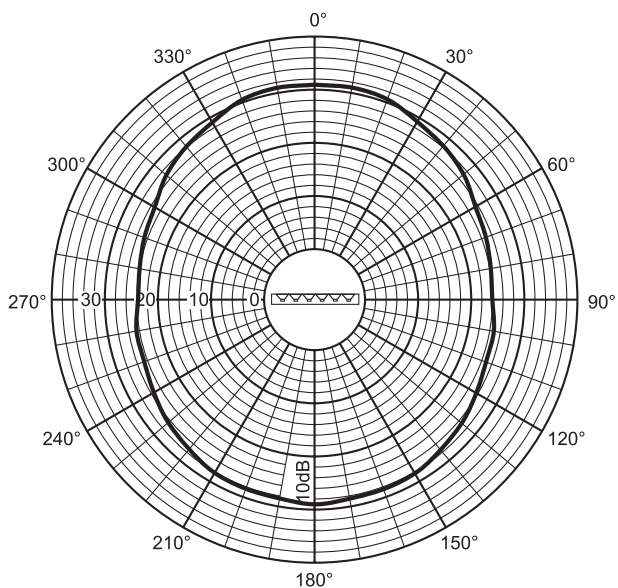


Вертикальная полярная диаграмма



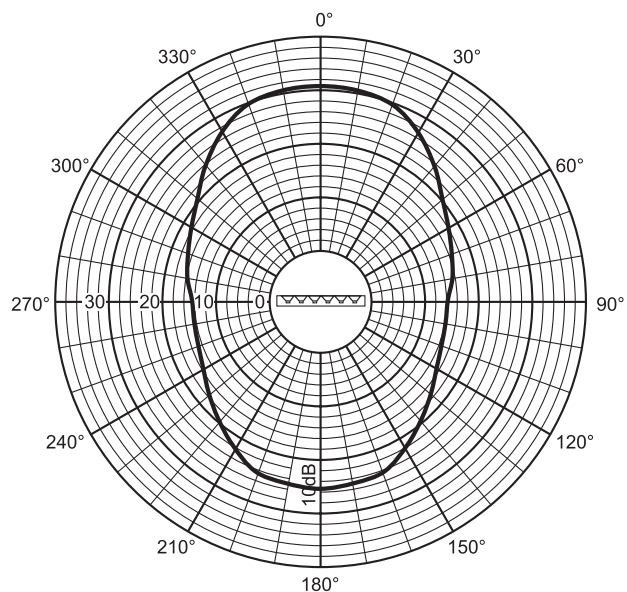
Полярная диаграмма (горизонтальная)

LBC 3200/00  
500Hz



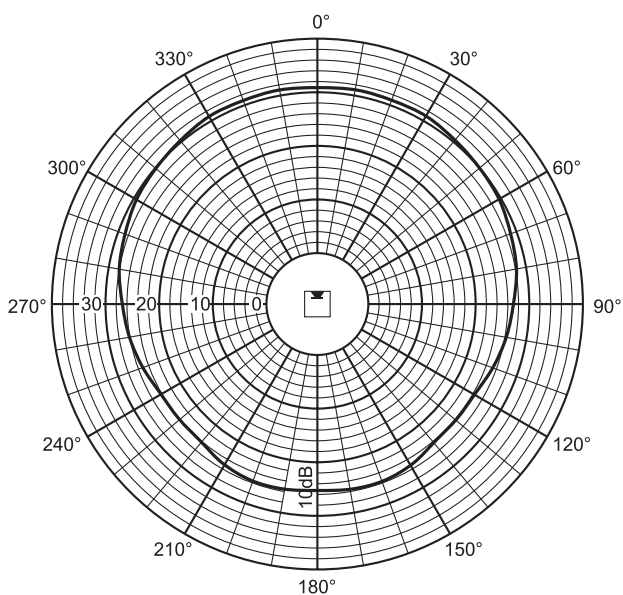
Полярная диаграмма (вертикальная)

LBC 3200/00  
1kHz



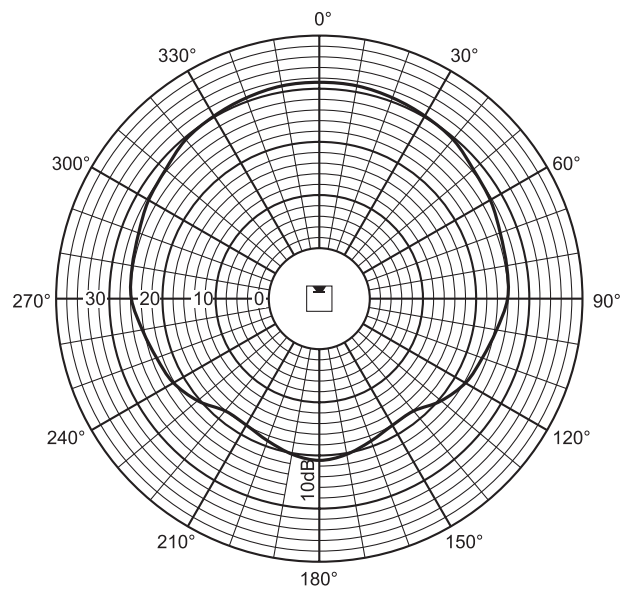
Полярная диаграмма (вертикальная)

LBC 3200/00  
1kHz



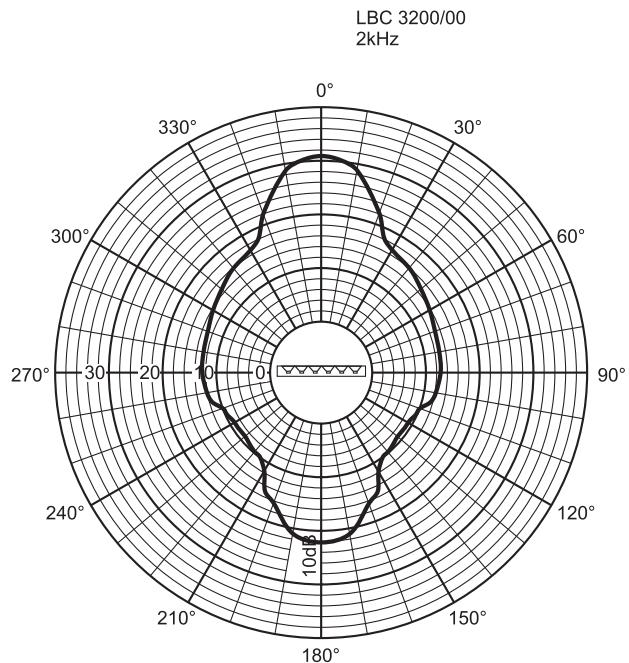
Полярная диаграмма (горизонтальная)

LBC 3200/00  
2kHz

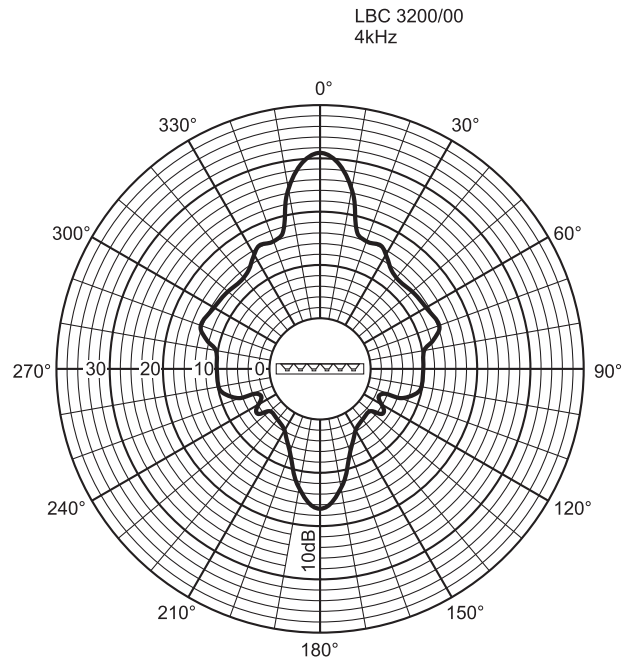


Полярная диаграмма (горизонтальная)

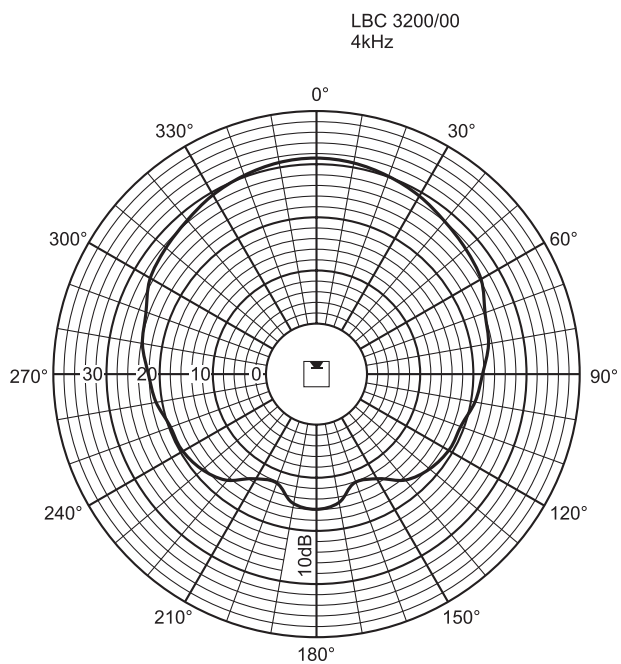




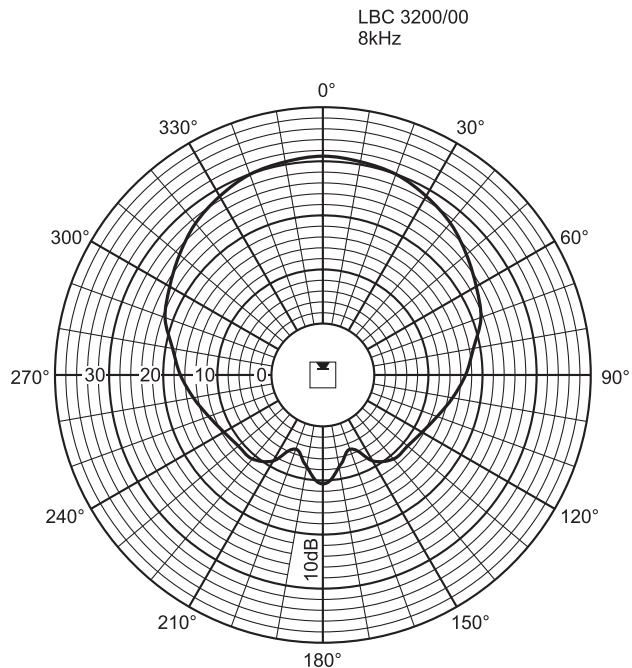
Полярная диаграмма (вертикальная)



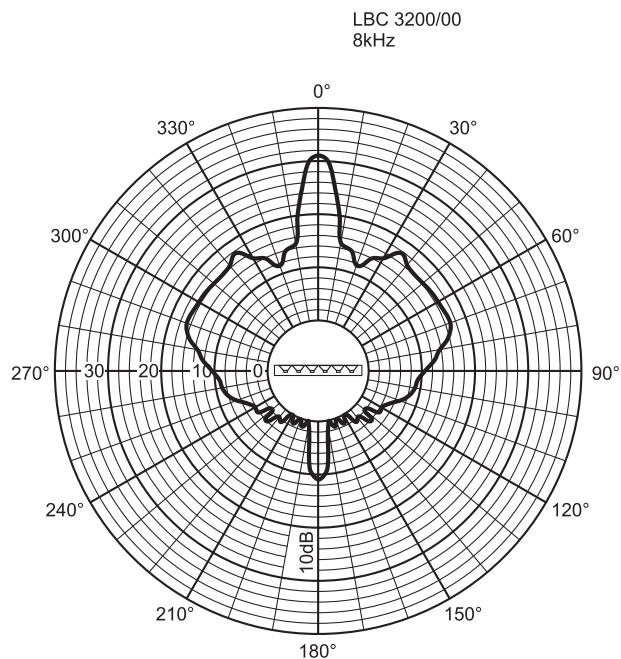
Полярная диаграмма (вертикальная)



Полярная диаграмма (горизонтальная)



Полярная диаграмма (горизонтальная)



Полярная диаграмма (вертикальная)

**Механические характеристики**

Габаритные размеры (В x Ш x Г)  
600 x 80 x 90 мм

Вес 3 кг

Цвет Серебристый

**Условия эксплуатации**

Рабочая температура от -25 °С до +55 °С

Температура хранения от -40 °С до +70 °С

Относительная влажность <95%

**Информация для заказа**

**LBC 3200/00 Громкоговоритель типа "линейный массив" для использования внутри помещений** **LBC3200/00**  
для небольших и средних помещений, 30 Вт

**Дополнительные аксессуары**

**LBC 1259/00 Универсальная напольная стойка** **LBC1259/00**  
Конструкция из легкого алюминия, складная, переходник M10 x 12

**Состав изделия****Количество Компоненты**

1	Громкоговоритель типа "линейный массив" LBC 3200/00
1	Кронштейн для установки на стену

**Техническое описание****Электрические\***

Максимальная мощность	45 Вт
Номинальная мощность	30 / 15 / 7,5 Вт
Уровень звукового давления при 30 Вт / 1 Вт (1 кГц, 1 м)	106 / 91 дБ (УЗД)
Эффективный частотный диапазон (-10 дБ)	от 190 Гц до 18 кГц
Угол раскрытия диаграммы направленности	1 кГц / 4 кГц (-6 дБ)
горизонтальный	220° / 130°
вертикальный	70° / 18°
Номинальное напряжение на входе	100 В
Номинальное сопротивление	333 Ом
Соединитель	Зажимная клеммная колодка

\*) Данные о технических характеристиках согласно IEC 60268-5

**Russia:**  
Robert Bosch OOO  
Security Systems  
13/5, Akad. Korolyova str.  
129515 Moscow, Russia  
Phone: +7 495 937 5361  
Fax: +7 495 937 5363  
Info.bss@ru.bosch.com  
ru.securitysystems@bosch.com  
www.bosch.ru

© Robert Bosch OOO 2009 |  
T869245835 | Cur: ru-RU, V3, 27 Jan 2009 | Src: en-US, V0, 23 May 2008

**Represented by**