



LBC 3080/01 Противопожарный купол



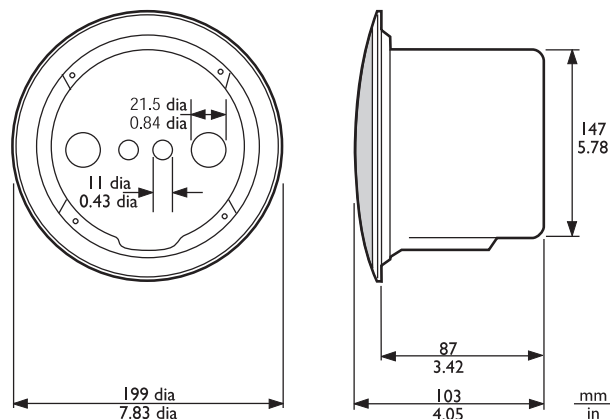
При пожаре огонь или дым может распространиться по зданию через полости потолка. Чтобы воспрепятствовать попаданию огня в полость потолка через громкоговоритель, последний может быть оборудован стальным противопожарным колпаком LBC 3080/01. Колпак устанавливается на громкоговоритель при помощи четырех самонарезающих винтов, входящих в комплект противопожарного колпака. Колпак имеет выбивные отверстия для двух втулок (входят в комплект) и два кабельных сальника (PG13).

Этот противопожарный колпак может использоваться только с потолочными громкоговорителями: LBC 3087/41, LBC 3090/01, LBC 3090/31, LHM 0606/00 и LHM 0606/10.

Сертификаты и согласования

Регион	Сертификация
Европа	CE
B15	DIN 4102-8

Замечания по установке/конфигурации



Размеры в мм (дюймах) LBC 3090/01 с противопожарным куполом LBC 3080/01

Состав изделия

Количество	Компоненты
1	Противопожарный купол LBC 3080/01
4	Самонарезающие винты
2	Резиновые втулки

Техническое описание

Механические характеристики

Размеры (диам. x макс. глубина)	147 x 87 мм
Вес	360 г
Цвет	Ярко-красный (RAL 3000)

Информация для заказа

LBC 3080/01 Противопожарный купол **LBC 3080/01**
металлический противопожарный колпак
для потолочных громкоговорителей LBC
3087/41, LBC 3090/01, LBC 3090/31, LHM
0606/00 и LHM 0606/10