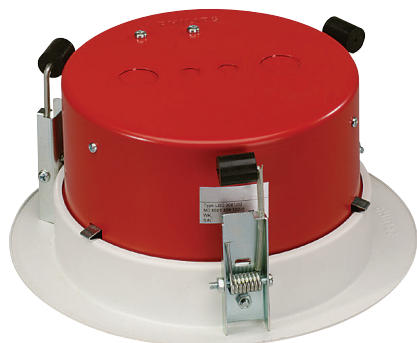




LBC 3081/02 Противопожарный купол



При пожаре огонь или дым может распространиться по зданию через полости потолка, в которых установлены громкоговорители. Чтобы воспрепятствовать попаданию огня в полость потолка через громкоговоритель, потолочный громкоговоритель может быть оборудован стальным противопожарным куполом (LBC 3081/01). Этот дополнительный противопожарный купол пристегивается к монтажному кольцу тремя плоскими пружинами, перед тем как будет вставлен громкоговоритель. Для дополнительного удобства имеется предохранительная стропа, позволяющая установщику временно подвесить громкоговоритель во время установки. Она также обеспечивает дополнительную страховку после установки. Купол имеет выбивные отверстия для двух втулок (входят в комплект) и два кабельных сальника (PG13).

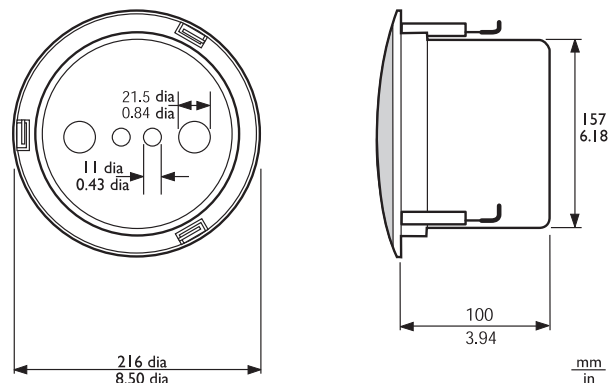
Этот противопожарный купол можно использовать только с потолочным громкоговорителем LBC 3086/41

Замечания На фотографии изделия представлен LBC 3086/41

Сертификаты и согласования

Регион	Сертификация
Европа	CE

Замечания по установке/конфигурации



Размеры в мм (дюймах) комплекта с противопожарным куполом LBC3086/41 + LBC 3081/02

Состав изделия

Количество	Компоненты
1	Противопожарный купол LBC 3081/02
1	Предохранительная стропа
2	Резиновые втулки

Техническое описание

Механические характеристики

Размеры (диам. (х макс. глубина)	157 x 70 мм
Вес	360 г
Цвет	Ярко-красный (RAL 3000)
Сертифицированный V15	согласно DIN 4102

Информация для заказа

LBC 3081/02 Противопожарный купол **LBC3081/02**
металлический противопожарный купол для
потолочного громкоговорителя LBC
3086/41