



РУКОВОДСТВО

ПО СБОРКЕ

19" ШКАФА ДЛЯ ОБОРУДОВАНИЯ

**МОСКВА
2013**



Назначение

19" шкаф для оборудования предназначен для размещения 19" блоков (по МЭК 297).

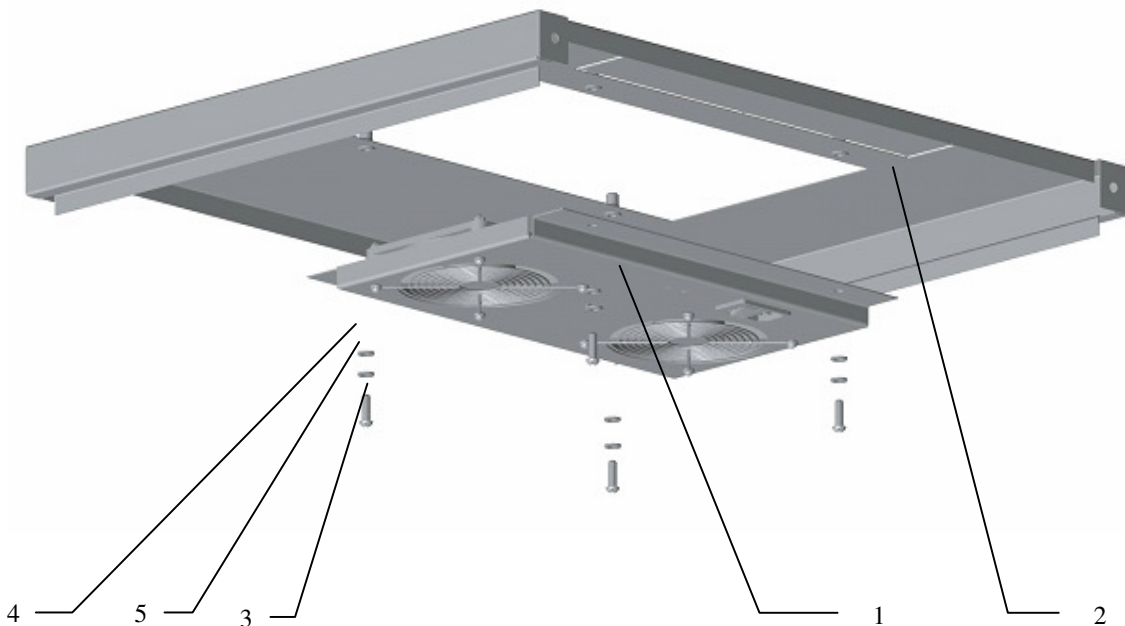
Шкафы предназначены для эксплуатации в отапливаемых помещениях в условиях:

- температура окружающей среды от +5 °С до +40 °С; (исполнение УХЛ4.2 по ГОСТ 15150)
 - относительная влажность воздуха до 80% при температуре до +25 °С;
 - атмосферное давление не ниже 60кПа (450 мм рт.ст.)
- Степень защиты от внешних воздействий – IP30

Порядок сборки шкафа

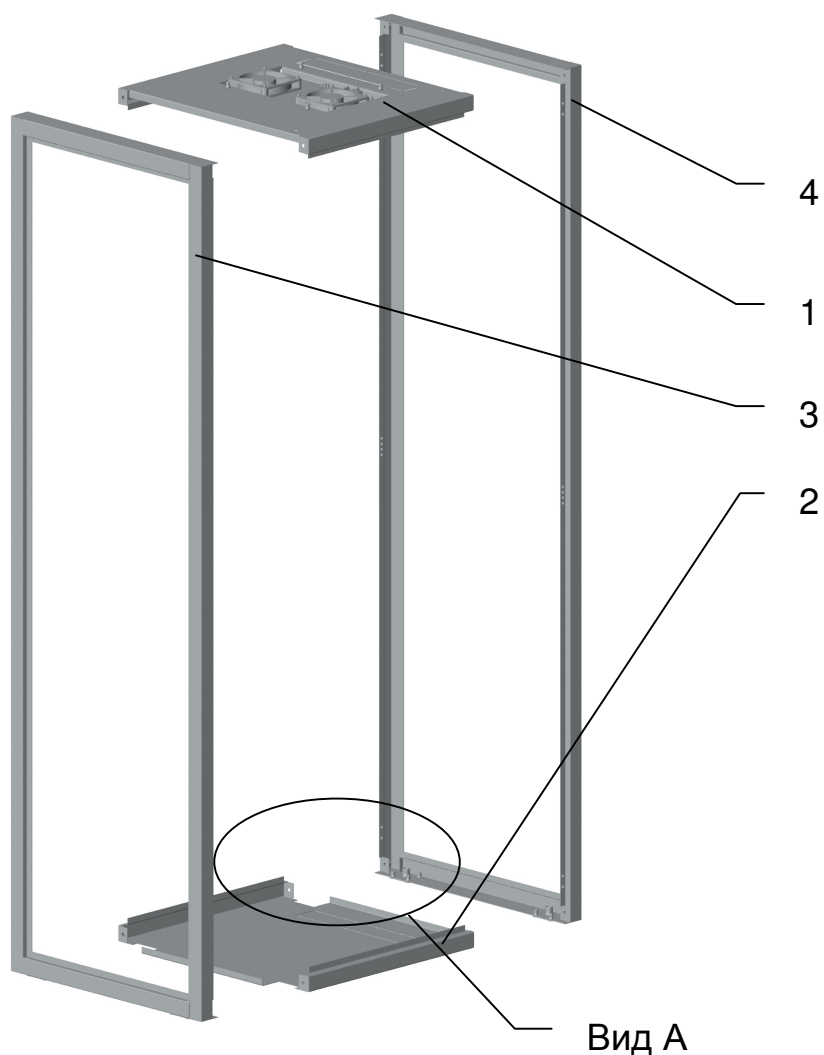
Шкаф поставляется в разобранном состоянии. Сборка производится в следующей последовательности:

В случае поставки с блоком вентиляторов установить его:



- | | | |
|-----------------------------|---|-------|
| 1. Блок вентиляторов | - | 1 шт. |
| 2. Панель верхняя | - | 1 шт. |
| 3. Винт М6х20 | - | 4 шт. |
| 4. Шайба 6.04.019 | - | 4 шт. |
| 5. Шайба 6.65Г.019 (гровер) | - | 4 шт. |

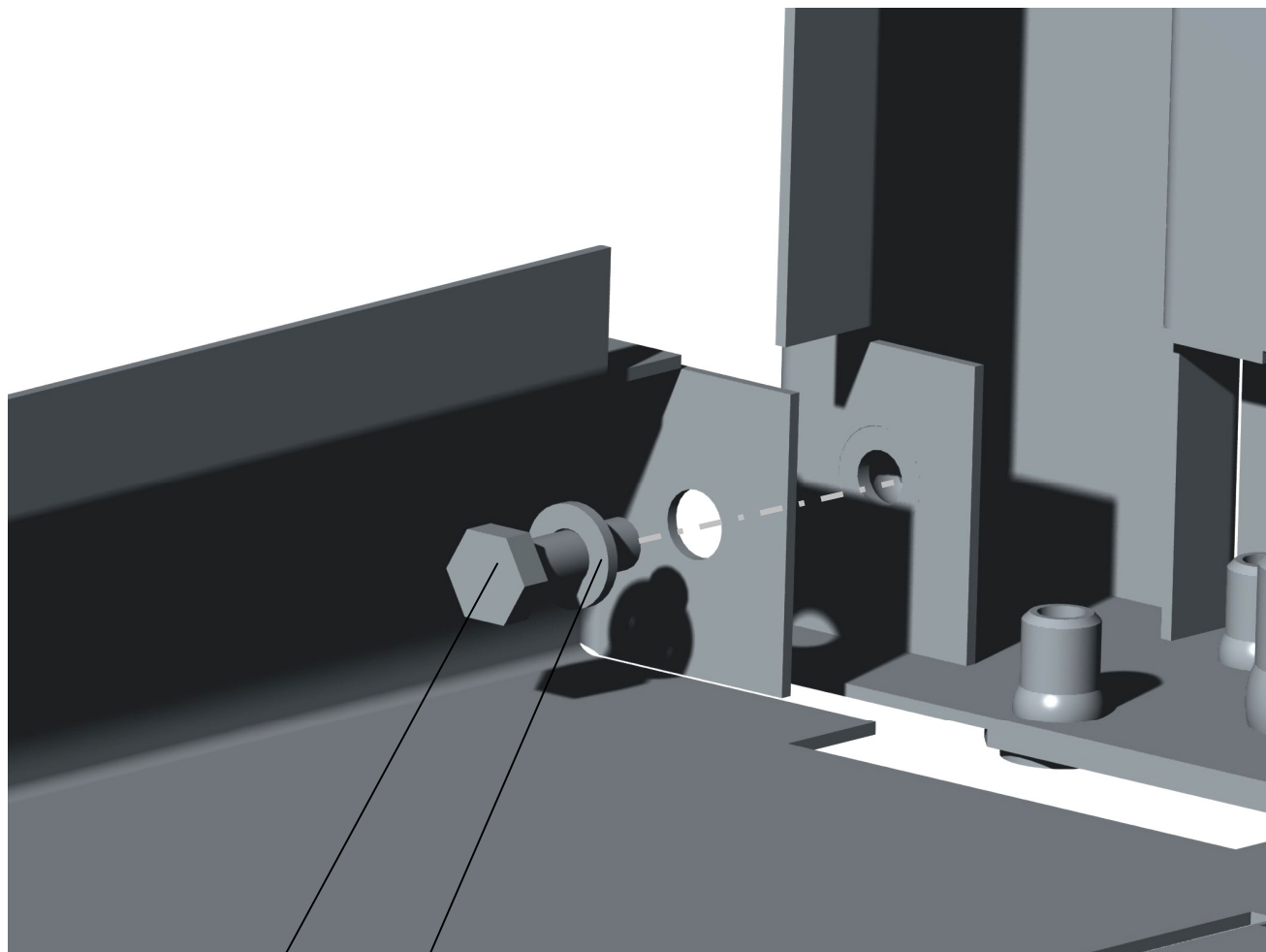
Сборка рамы.



Вид А

1. Панель верхняя	-	1 шт.
2. Панель нижняя	-	1 шт.
3. Рамка передняя (с логотипом)	-	1 шт.
4. Рамка задняя	-	1 шт.

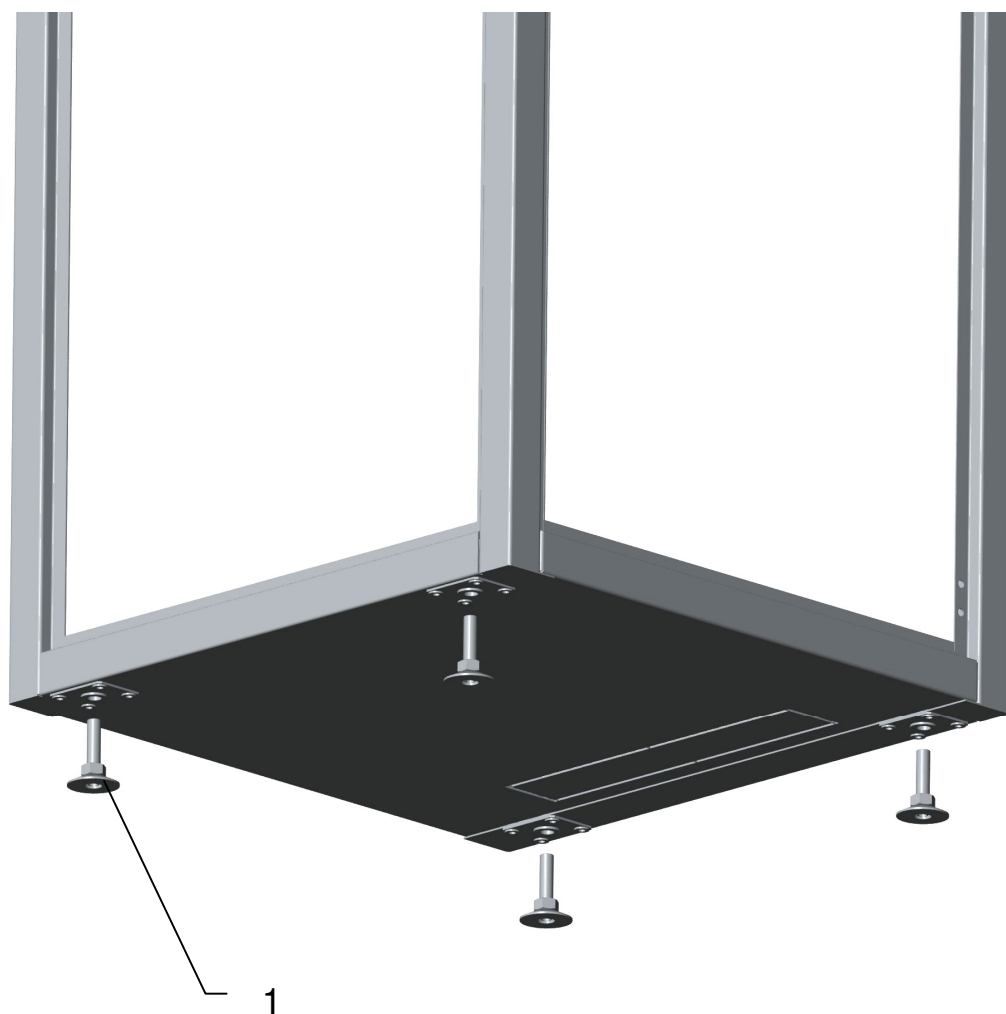
Вид А



5 — 6

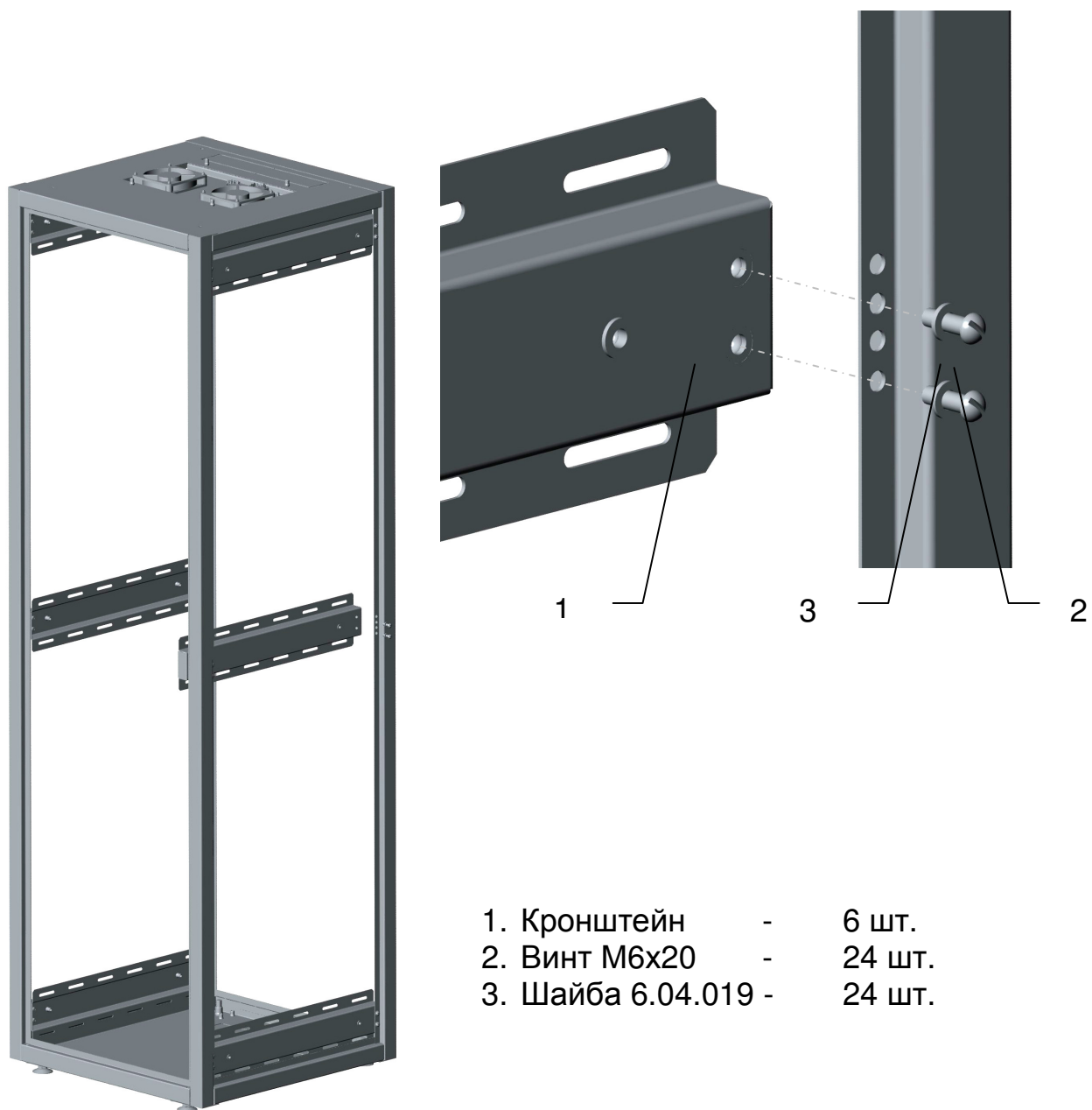
- | | | |
|-------------------|---|-------|
| 5. Болт М6х20 | - | 8 шт. |
| 6. Шайба 6.04.019 | - | 8 шт. |

Установка опор винтовых.



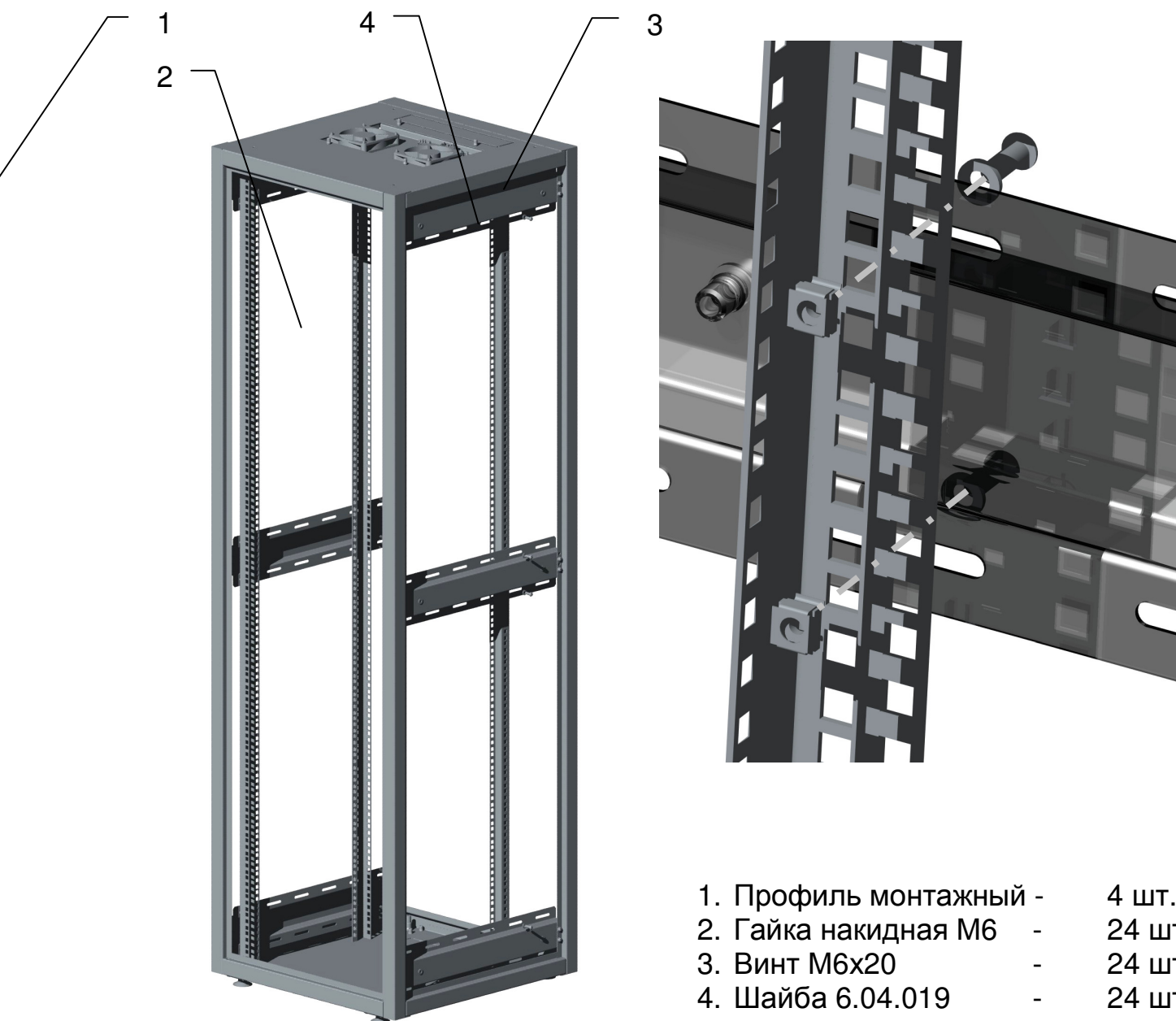
Опоры винтовые 1 (4шт.) крепятся в резьбовые отверстия панели нижней и обеспечивают регулировку высоты установки шкафа над полом, а также компенсируют неровности пола.

Установка кронштейнов.

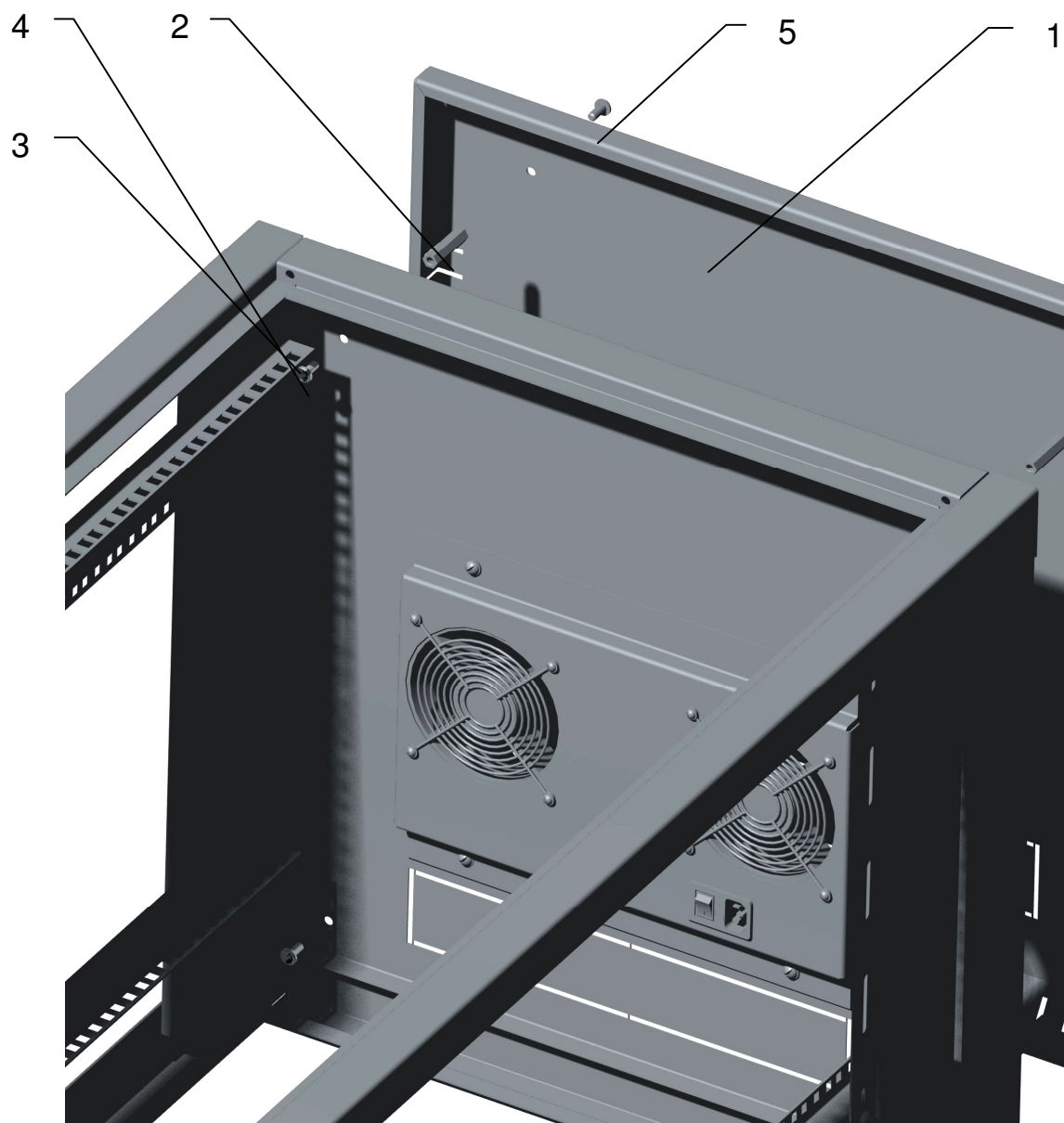


- | | | |
|-------------------|---|--------|
| 1. Кронштейн | - | 6 шт. |
| 2. Винт М6х20 | - | 24 шт. |
| 3. Шайба 6.04.019 | - | 24 шт. |

Установка монтажных профилей.

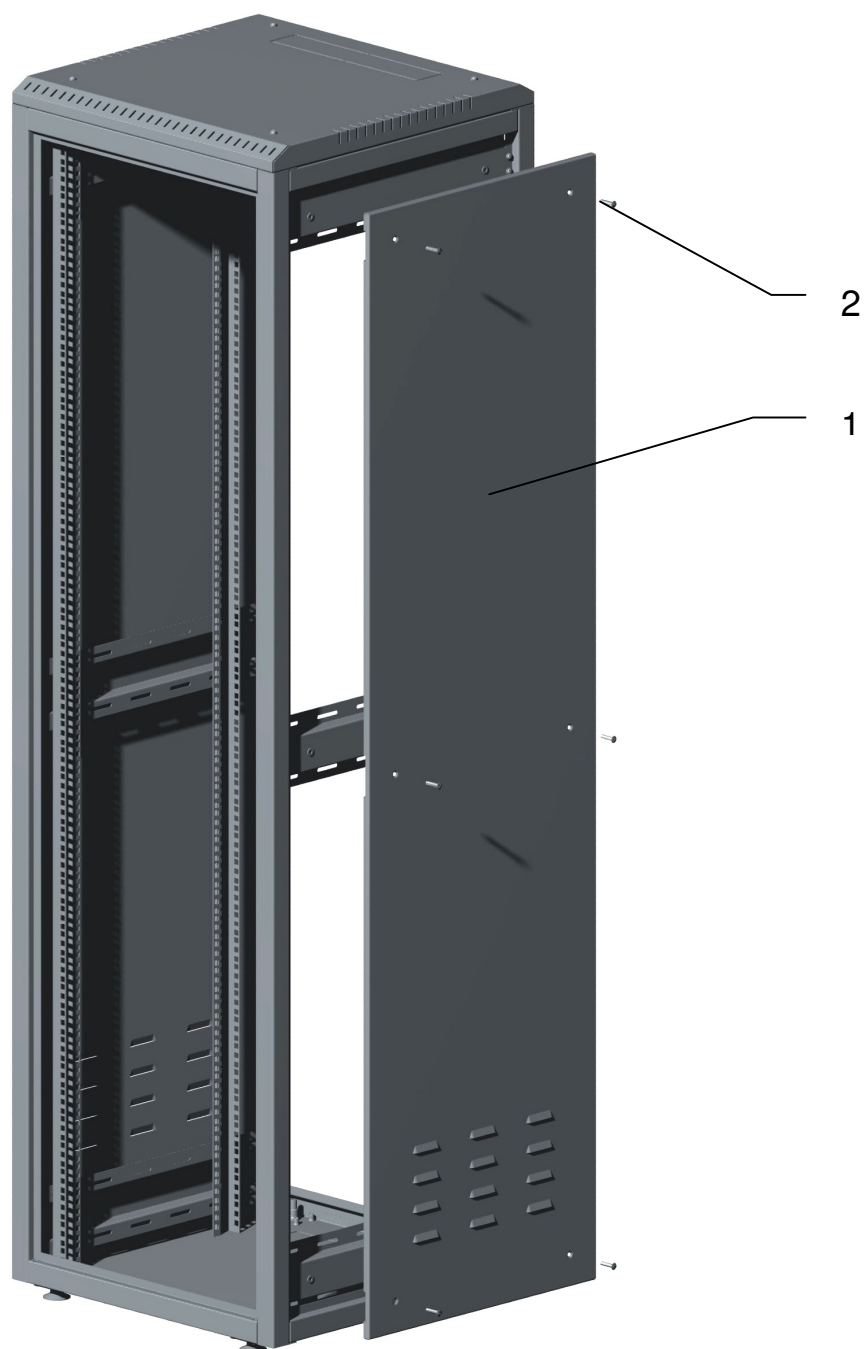


Установка крыши



1. Крыша	-	1 шт.
2. Стойка М6х40	-	4 шт.
3. Винт М6х10	-	8 шт.
4. Шайба 6.04.019	-	4 шт.
5. Винт М6х14	-	4 шт.

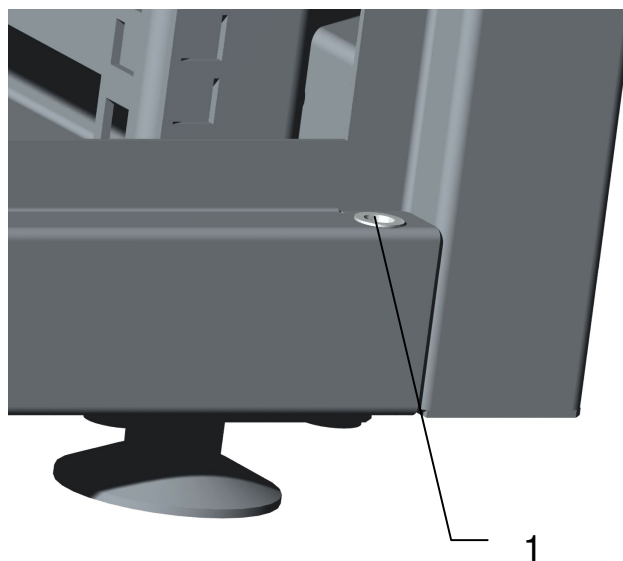
Установка боковых панелей.



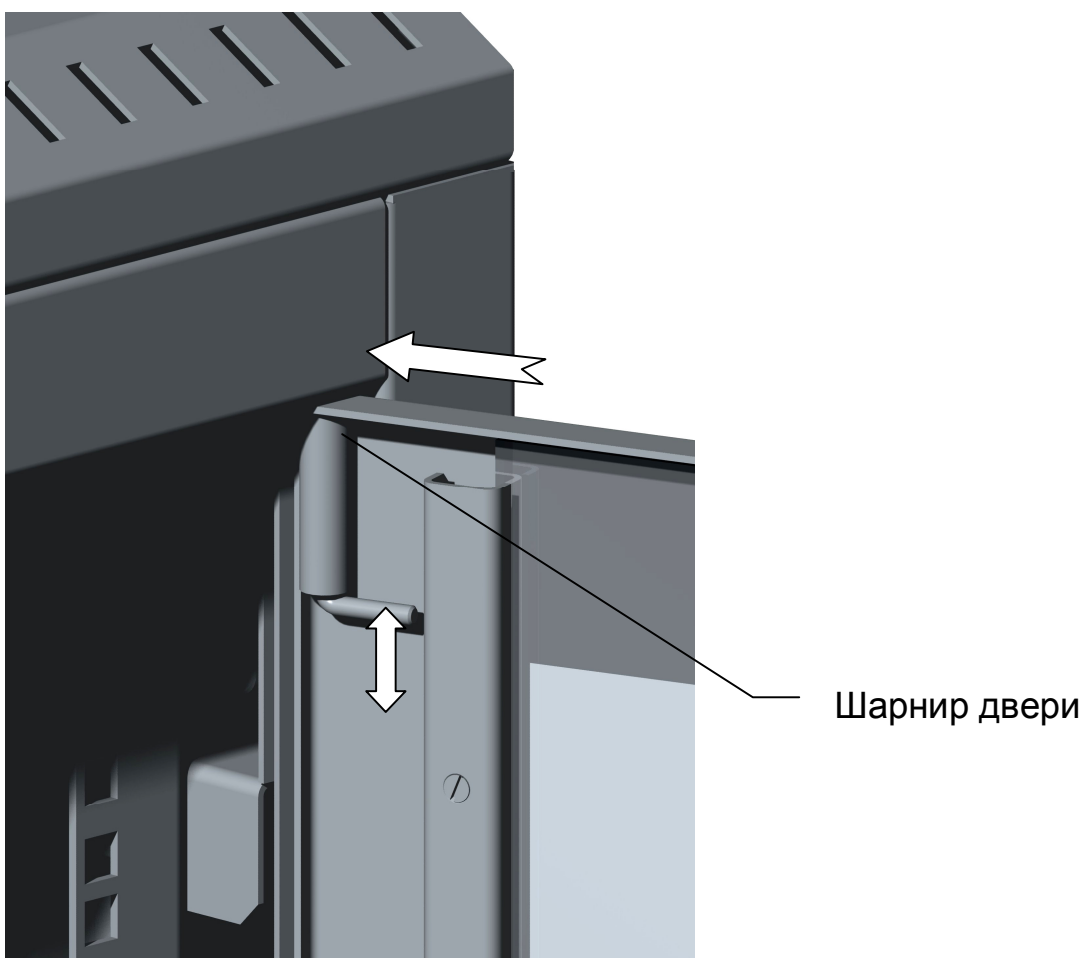
- | | | |
|--|---|--------|
| 1. Панель боковая | - | 2 шт. |
| 2. Винт М6х25, потайной или полупотайной | - | 12 шт. |

Установка двери.

Дверь обзорная и дверь глухая устанавливаются одинаково. Дверь может быть установлена для открывания как в левую, так и в правую стороны. Втулки дверные 1 необходимо установить с требуемой стороны.



- | | |
|---------------------|-------|
| 1. Втулка дверная - | 2 шт. |
| 2. Дверь - | 2 шт. |



Фиксация двери в отверстиях рамы производится шарнирами двери.
Замок с ручкой в двери установить в необходимое положение.

