

# Инструкция по установке



RF5132-433

Версия 5.1

---

Введение .....	3
1.1 Как пользоваться этим руководством .....	3
1.2 Технические характеристики .....	3
Установка и подключение RF5132 .....	5
2.1 Комплектность RF5132-433 .....	5
2.2 Выбор места установки модуля RF5132-433 .....	5
2.3 Подключение приемника .....	5
2.4 Темпер .....	5
Программирование приемника .....	6
3.1 Идентифицированные брелки .....	6
3.2 Замечания по электронным серийным номерам .....	6
3.3 Регистрация беспроводных извещателей .....	6
3.4 Регистрация и программирование беспроводных брелков управления .....	7
3.5 Индикаторы RF5132-433 .....	8
3.6 Удаление беспроводных устройств .....	8
Дополнительное программирование .....	9
4.1 Программирование зон и разделов .....	9
4.2 Включение контроля RF5132-433 .....	9
4.3 Включение контроля беспроводных зон .....	10
4.4 Определение сигнала помехи .....	10
4.5 Сброс установок модуля RF5132-433 на заводские .....	11
4.6 Удаление беспроводных устройств .....	11
Проверка и установка извещателей .....	12
5.1 Тестирование расположения извещателей .....	12
5.2 Установка RF5132-433 и беспроводных извещателей .....	13
Дополнительные замечания .....	15
6.1 Неисправности .....	15
6.2 Определение сигнала помехи .....	15
6.3 Передача сообщений о разряде батареи в зоне .....	15
Неисправности .....	16
Таблицы программирования .....	17

---

# Введение

## Г Л А В А 1

---

Эта инструкция описывает установку, программирование и обслуживание модуля RF5132-433. Прежде чем вы установите модуль RF5132, вам нужно выполнить следующие шаги по установке системы:

1. Спланировать размещение и проводку системы (см. Инструкцию по установке системы).
2. Установить контрольную панель, установить и назначить хотя бы один пульт для программирования.
3. Установить и назначить все модули расширения панели, которые вы планируете использовать.

Запрограммируйте модуль RF5132 с пульта системы или с помощью программного обеспечения удаленной загрузки (DLS-3). Смотрите Инструкцию по установке системы для более подробной информации.

### 1.1 Как пользоваться этим руководством

Прочитайте это руководство, прежде чем начнете устанавливать модуль RF5132. Для установки назначения RF5132 и беспроводных устройств выполните следующие шаги. Смотрите следующие главы.

1. Временно смонтируйте и подключите модуль RF5132 (см. главу 2)
2. Зарегистрируйте беспроводные устройства (см. главу 3)
3. Проведите программирование зон, разделов и других характеристик системы (см. главу 4)
4. Проверьте правильность расположения беспроводных извещателей (см. главу 5)
5. Окончательно установите модуль и беспроводные извещатели (см. главу 5)

Для дополнительной информации о проблемах, определения уровня радио помех и замене батареек см. главу 6.

Для информации о неисправностях см. главу 7.

### 1.2 Технические характеристики

- Потребляемый ток: 50мА
  - Рабочая частота: 433МГц
  - Зоны – приемник может обслуживать до 32 извещателей и 16 беспроводных брелков.
  - Контроль – программируемый интервал контроля
  - Расположение
    - может быть расположен на расстоянии до 230 метров от панели
    - подключается к шине пультов и модулей
    - для большего удаления следует использовать кабель большего сечения
  - Совместимость: панели PC50XX, PC585, PC1616, PC1832, PC1864
  - Рабочая температура 0 +50 град. С
  - Раздельные температуры на снятие со стены и на вскрытие корпуса
-

### **1.3 Совместимые радио устройства**

*См. Инструкции на устройства для получения большей информации.*

Модуль RF5132NB версии 5.X может принимать сигналы от следующих устройств:

- WLS-912L-433 Извещатель разбития стекла
- WLS914-433 Объемный ИК извещатель с иммунитетом к животным
- WS4904 Объемный ИК извещатель
- WS4904P Объемный ИК извещатель с иммунитетом к животным
- WS4916 Пожарный дымовой извещатель
- WS4926 Пожарный дымовой извещатель
- WS4938 Кнопка Паники
- WS4939 Брелок управления
- WS4945 Беспроводный дверной контакт
- WS4965 Беспроводный дверной контакт на 3 зоны
- WS4946 Беспроводная кнопка с индикатором
- WS4985 Беспроводный извещатель протечки воды
- WS4975 Беспроводный дверной контакт миниатюрный
- WS4913 Беспроводный извещатель утечки угарного газа (CO)

### **1.4 Требования к установке**

Оборудование должно устанавливаться квалифицированным персоналом, прошедшим обучение по установке систем сигнализации. Оборудование может устанавливаться только в помещениях с указанным диапазоном рабочих температур. Питание оборудования должно соответствовать региональным нормам.

Перед подключением к контрольной панели приемник должен быть надежно закреплен. Крепить приемник следует не менее чем 2 винтами (шурупами).

---

# Установка и подключение RF5132

## Г Л А В А 2

В этом разделе описывается установка и подключение модуля RF5132-433

### 2.1 Комплектность RF5132-433

Проверьте наличие следующих комплектующих в упаковке:

- Плата модуля RF5132-433 в пластмассовом корпусе
- Инструкция по установке и программированию
- Комплект крепежа

### 2.2 Выбор места установки модуля RF5132-433

**Примечание:** Устанавливайте окончательно модуль приемника RF5132-433 и беспроводные извещатели после проведения теста расположения (см. п 5.1 и 5.2)

Выберите место исходя из следующих рекомендаций:

- Сухое место
- Температура соответствует рабочему диапазону
- Находящееся вблизи центра расположения извещателей
- Максимально возможное по высоте установки
- Удаленное от источников помех: компьютеры, телевизоры, электромоторы, нагреватели, кондиционеры. Удаленное от больших металлических объектов: металлических коробов и труб, которые могут экранировать антенну.

Для правильной работы термперов RF5132-433 должен быть установлен на ровную поверхность и доступ к модулю со стороны задней крышки должен быть невозможен.

Убедитесь, что подключаемые провода не перекрывают антенну установленного модуля.

Устанавливайте модуль возможно выше, не в подвале. Установка модуля ниже уровня земли может привести к снижению дальности уверенного приема сигнала.

### 2.3 Подключение приемника

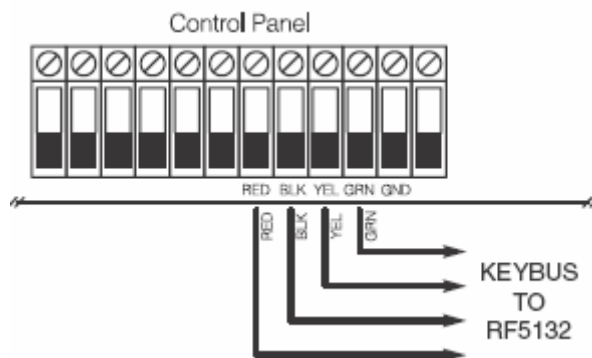
**ПРЕДУПРЕЖДЕНИЕ:** Отключите питание системы при подключении модуля к системной шине.

Подключите модуль RF5132-433 к 4-х проводной системной шине контрольной панели в соответствии с рисунком.

После подключения модуля включите питание панели.

Модуль RF5132-433 имеет пятую клемму, маркированную GND, она не должна быть подключена.

После того, как вы подключили модуль, вы должны зарегистрировать его в панели и запрограммировать беспроводные устройства. См. главу 3.



### 2.4 Темпер

Модуль имеет встроенные температуры на отрыв от стены и на вскрытие корпуса. Темперы могут быть включены или выключены программно, ячейка [90] опции 3 и 4 (заводская установка для EU: включено).

# Программирование приемника

## Г Л А В А 3

### Регистрация и программирование

Этот раздел посвящен регистрации

- беспроводных извещателей
- беспроводных брелков управления.

Для более подробной информации по этим устройствам см. инструкции по установке и эксплуатации каждого устройства.

### 3.1 Идентифицированные брелки

Некоторые контрольные панели могут идентифицировать постановки/снятия брелками и управление выходами брелками. Для этого резервируются коды пользователей 17-32, назначенные брелкам 01-16 соответственно. Вы должны запрограммировать коды пользователей для каждого из брелков через программирование [\*][5].

*ПРИМЕЧАНИЕ: Программируйте эти коды доступа после подключения RF5132-433 к системной шине контрольной панели (см. 2.4)*

См. инструкцию по установке контрольных панелей, как программировать коды доступа.

#### Постановки и снятия идентифицированными брелками

*ПРИМЕЧАНИЕ: Постановка на охрану идентифицированными брелками возможна только в панелях PC5020, PC1616, PC1832, PC1864, PC5010 вер. 2.0 и выше, PC585 вер. 2.0 и выше.*

Для включения сообщений о постановке/снятии идентифицированными брелками:

- Убедитесь, что версия контрольной панели выше чем 2.0
- Запрограммируйте коды доступа для каждого из брелков
- Запрограммируйте коды сообщений о постановке и снятии для каждого из кодов доступа
- Выключите опцию быстрой постановки на охрану 4 в ячейке [015]

Для запрета снятия с охраны идентифицированным брелком выключите опцию 1 в ячейке [017]. Эта опция имеется только в панелях с версией выше 2.1.

### 3.2 Замечания по электронным серийным номерам

Электронные серийные номера (ESN) напечатаны на задней стенке каждого беспроводного устройства. Эти номера используются для регистрации беспроводных устройств в приемнике RF5132-433.

Для исключения совпадения номеров беспроводных устройств, сейчас используются 6-ти цифровые номера для каждого устройства. 6-ти цифровой номер включает шестнадцатеричные цифры. См. Главу 4 Инструкции по установке, как заносить шестнадцатеричные цифры.

*Примечание: 6-ти цифровой номер поддерживается только следующими панелями: PC5020, PC1616, PC1832, PC1864, PC5010 вер. 2.0 и выше, PC585 вер. 2.0 и выше*

### 3.3 Регистрация беспроводных извещателей

Регистрация беспроводных устройств в зонах (универсальные передатчики, объемные извещатели, пожарные извещатели, кнопки паники)

1. На пульте системы наберите команду [\*] [8] [Код установщика], для входа в режим программирования установщика.
2. Наберите номер ячейки [804].
3. Наберите номер зоны для беспроводного извещателя (от [01] до [32]).

*Примечание: Проводные и беспроводные извещатели не могут быть назначены одной и той же зоне. Модуль PC5108 имеет 2 группы зон (например, зоны с 9 по 12 и зоны с 13 по 16). Только не назначенные модулю PC5108 зоны можно использовать как беспроводные. Для более детальной информации о назначении зон см. Инструкцию по установке панели.*

4. Введите электронный серийный номер извещателя из 6 цифр.
5. Извещатель будет зарегистрирован. Запишите серийный номер для соответствующей зоны в Рабочих таблицах программирования инструкции.
6. Повторите шаги с 3 по 5, пока не зарегистрируете все беспроводные извещатели.
7. Для выхода из режима программирования модуля нажмите [#].

*Примечание: Извещатели не будут работать, пока вы не запрограммируете зоны и разделы (см. главу 4).*

### **3.4 Регистрация и программирование беспроводных брелков управления**

Для того чтобы беспроводные брелки управления начали работать, вы должны зарегистрировать их и запрограммировать функциональные кнопки, если вас не устраивают из заводские значения. Беспроводные брелки не занимают зоны и не требуют программирования зон. Вы можете зарегистрировать до 16 беспроводных брелков в системе.

#### **Регистрация беспроводных брелков**

1. На пульте системы наберите команду [\*] [8] [Код установщика], для входа в режим программирования установщика.
2. Наберите номер ячейки [804].
3. Наберите 2-х цифровой номер ячейки брелка (от [41] до [56]). Эти ячейки соответствуют номерам брелков с 1 по 16.
4. Введите электронный номер регистрируемого брелка. Вам нужно набрать 6 цифр.
5. Теперь брелок зарегистрирован в системе. Запишите его электронный номер в соответствующую ячейку Рабочих таблиц программирования инструкции.
6. Повторите пункты с 3 по 5 до тех пор, пока все брелки не будут зарегистрированы.
7. **(Только для РС5020/РС1616/РС1832/РС1864/РС501Х)** По умолчанию, все беспроводные брелки назначены Разделу 1. Для назначения брелков другим разделам, используйте ячейку [69].

*Примечание: беспроводные брелки могут быть назначены только одному разделу.*

8. Для выхода из режима программирования модуля нажмите [#].

#### **Программирование функциональных кнопок беспроводных брелков**

Беспроводные брелки имеют 4 программируемые функциональные кнопки. Имеется заводская установка для функций кнопок брелков. Если вы хотите ее изменить, вы должны запрограммировать набор из 4-х функций для 4-х кнопок, прежде, чем они будут работать. После того как функции запрограммированы, вы можете нажать и удерживать в течение 1 секунды любую кнопку и панель выполнит запрограммированную функцию.

**Для систем, имеющих разделы (Только РС5020/РС1616/РС1832/РС1864/РС501Х):** все беспроводные брелки, назначенные разделу 1, будут иметь одинаковый набор функций кнопок, запрограммированный в ячейке [61]. Все беспроводные брелки, назначенные разделу 2-8, будут иметь набор функций кнопок, запрограммированный в ячейках [62-68]. Например, если функциональная кнопка 1 в ячейке [61] запрограммирована для постановки на охрану в режиме «Дома», то нажатие кнопки 1 на любом брелке, назначенном разделу 1, будет ставить 1 раздел на охрану в режиме «Дома».

*Примечание: Беспроводные брелки не будут работать, если раздел, которому они назначены, находится в режиме программирования или исключения зон.*

1. На пульте системы наберите команду [\*] [8] [Код установщика], для входа в режим программирования установщика.
2. Наберите номер ячейки [804].
3. Наберите номер ячейки [61] –[68] для разделов с 1 по 8

4. Для каждой из кнопок введите две цифры номера функции, которую вы выбрали. См. Рабочие таблицы программирования для списка функций.
5. Запишите выбранную вами функцию в Рабочие таблицы.
6. Для выхода из режима программирования модуля нажмите [#].

### **3.5 Индикаторы RF5132-433**

RF5132-433 вер.5.1 имеет два индикатора, помогающих при установке устройств и индицирующих неисправности. В обычном режиме работы индикаторы показывают прием сигнала от зарегистрированных устройств.

- Зеленый индикатор мигает при приеме сигнала от зарегистрированных устройств.
- Красный индикатор мигает при приеме сигнала от не зарегистрированных устройств.

Если панель находится в режиме теста, зеленый индикатор мигает только при приеме сигнала от выбранного извещателя. Красный индикатор мигает при приеме сигнала от других извещателей (зарегистрированных и нет).

### **3.6 Удаление беспроводных устройств**

Для удаления беспроводных устройств используйте процедуру регистрации беспроводных устройств. Введите электронный серийный номер для устройства [000000]. Беспроводное устройство будет удалено из памяти приемника.

*Теперь, когда вы зарегистрировали все беспроводные устройства, вам нужно запрограммировать систему для правильной работы с устройствами. См. Главу 4.*



# Дополнительное программирование

## Г Л А В А 4

### 4.1 Программирование зон и разделов

Теперь, когда вы зарегистрировали беспроводные устройства, вам нужно провести программирование зон системы. Хотя программирование зависит от панели, к которой подключен модуль RF5132-433, вам нужно проверить программирование следующих ячеек для каждой зоны:

- Включение зоны и назначение ее одному или нескольким разделам (ячейки [202] – [205] или [202] – [265] для PC5020/PC1616/PC1832/PC1864)
- Программирование типа зоны (ячейки [001] – [004])
- Включение атрибута беспроводной зоны для каждой зоны (панели PC585, PC1565, PC5020/PC1616/PC1832/PC1864) (ячейки [101] – [132])

См. Инструкцию по установке панели для более подробной информации по каждому из пунктов.

### 4.2 Включение контроля RF5132-433

Контрольная панель будет контролировать модуль RF5132-433 по системной шине после того, как хотя бы одно из беспроводных устройств зарегистрировано в модуле. (см. главу 3.2 «Регистрация беспроводных устройств»)

Для активизации контроля модуля, после того, как вы зарегистрировали первое устройство:

1. Выйдите и войдите снова в режим программирования установщика.
2. Войдите в ячейку [902], выждите 1 минуту
3. Для выхода из режима нажмите #

Система будет генерировать сообщение о неисправности контроля системы, если модуль будет отключен от системной шины. Если вам необходимо отключить модуль, то следует сначала отключить его контроль.

**Примечание: удаление всех устройств из модуля или сброс его на заводские установки приведет к ошибке контроля модуля.**

#### Для отключения контроля модуля RF5132-433:

1. Отключите модуль RF5132-433 от системной шины
2. Наберите [\*][8][Код установщика]
3. Наберите [902]. Контрольная панель отключит контроль модулей и проведет заново поиск модулей, подключенных к системной шине. Поиск занимает примерно 1 минуту.
4. Для выхода из режима программирования нажмите [#].

#### Для просмотра списка модулей, контролируемых панелью:

1. Наберите [\*][8][Код установщика]
2. Наберите [903] для индикации модулей. На светодиодном пульте светодиод [17] будет индицировать, что модуль RF5132-433 подключен к панели. На ЖКИ пульте воспользуйтесь стрелками для просмотра списка модулей.
3. Для выхода из режима программирования нажмите [#].

Если модуль RF5132-433 не индицируется, то возможны следующие причины:

- Модуль подключен к системной шине неправильно
- Неправильные соединения в системной шине
- Модулю не хватает питания
- В модуле не прописаны беспроводные устройства (хотя бы один извещатель)

### 4.3 Включение контроля беспроводных зон

*Примечание: (только для панелей PC501X версии 1.0) Для включения контроля беспроводных зон, необходимо включить режим двойных оконечных резисторов. См. Инструкцию по установке панели для более детальной информации.*

*Примечание: (для панелей PC585, PC1565 и PC5020/PC1616/PC1832/PC1864) Для включения контроля беспроводных устройств нужно установить атрибуты «беспроводная» для всех беспроводных зон (включить опцию [8] в ячейках [101] – [132])*

#### **Временной интервал контроля**

Каждый беспроводный извещатель периодически посылает контрольный сигнал. Если приемник не получает контрольных сигналов от извещателя в течение запрограммированного времени, то он генерирует сигнал неисправности контроля.

Для программирования временного интервала контроля:

1. Наберите [\*][8][Код установщика] для входа в режим программирования установщика
2. Наберите [804] для входа в режим программирования RF5132-433
3. Войдите в ячейку [81]
4. Введите время интервала контроля как количество 15 минутных интервалов. По умолчанию установлено 10, что равно 150 минутам (2,5 часа). Допустимые значения от (10) до (96), т.е. от 2.5 до 24 часов.
5. Нажмите [#] для выхода из режима программирования модуля.

*ПРИМЕЧАНИЕ: Для функции отсутствия активности, контроль должен быть включен.*

#### **Включение и выключение контроля беспроводных извещателей**

Контроль для всех беспроводных зон включен по умолчанию. Для выключения контроля для какой либо зоны, сделайте следующее:

1. Наберите [\*][8][Код установщика] для входа в режим программирования установщика
2. Наберите [804] для входа в режим программирования RF5132-433
3. Войдите последовательно в ячейки [82], [83], [84], [85]. Установите в них соответствующие опции для включения или выключения режима контроля.
4. Нажмите [#] для выхода из режима программирования модуля.

### 4.4 Определение сигнала помехи

Чтобы функция определения помех работала, вы должны выбрать любую неиспользуемую зону как зону определения помех. Если сигнал помехи детектируется, контрольная панель выдаст сигнал Неисправность темпера системы, который немедленно будет передан на станцию мониторинга. При отключении помехи передается сигнал восстановления темпера.

Для включения определения сигнала помехи:

1. Наберите [\*][8][Код установщика] для входа в режим программирования установщика
2. Наберите [804] для входа в режим программирования RF5132-433
3. Выберите зону для определения помех (01-32) и введите для нее серийный номер 200000.
4. Войдите в ячейку [93]. Введите номер зоны определения помех.
5. Выключите контроль для этой зоны в ячейках [82-85]
6. Контроль определения помех включен. Нажмите [#] для выхода из режима программирования модуля

## 4.5 Сброс установок модуля RF5132-433 на заводские

Возврат установок модуля RF5132-433 к заводским значениям – самый простой способ удаления всех зарегистрированных устройств и всех параметров, измененных при программировании модуля в ячейке [804].

**Примечание:** *Выполнение этой процедуры не меняет содержимое программных ячеек кроме [804]. Сброс в заводские установки самой контрольной панели не возвращает установки модуля RF5132-433 в заводские.*

Для возврата установок модуля RF5132-433 к заводским значениям:

1. Наберите [\*][8][Код установщика] для входа в режим программирования установщика
2. Наберите номер программируемой ячейки [996]
3. Наберите еще раз код установщика номер ячейки [996]. Установки модуля вернуться к заводским значениям.
4. Для продолжения программирования, выйдите из режима программирования нажатием [#] и войдите в режим программирования снова, набрав [\*][8][Код установщика].

Для инструкций по сбросу в заводские установки панели или других модулей см. Инструкцию по установке панели.

## 4.6 Удаление беспроводных устройств

Для удаления беспроводных устройств из памяти модуля, следуйте инструкции регистрации устройств (см. главу 3.2). Занесите серийный номер устройства (000000) в соответствующую ячейку. Устройство будет удалено.

**Примечание:** *Вам может понадобиться отключить питание панели для исключения неисправностей, вызванных удаленным устройством.*

*Теперь вы закончили программирование модуля RF5132-433, вы можете проверить прохождение сигнала от беспроводных устройств и установить извещатели окончательно. См. главу 5.*

# Проверка и установка извещателей

## Г Л А В А 5

### 5.1 Тестирование расположения извещателей

Очень важно провести тестирование расположения каждого беспроводного извещателя перед его окончательной установкой. Выполните следующие шаги для тестирования прохождения сигнала от беспроводного извещателя до приемника RF5132-433.

Вы можете тестировать все извещатели вместе или каждый извещатель индивидуально. Для тестирования всех извещателей одновременно см. Тестирование всех извещателей. Для проведения индивидуального теста, см. Тестирование извещателей индивидуально.

**Примечание:** После того, как вы зарегистрировали беспроводные устройства, вы должны выйти из режима программирования установщика и войти в него хотя бы один раз прежде чем вы начнете тестировать расположение извещателей.

#### Тестирование всех извещателей:

1. Временно установите все извещатели в запланированных местах.
2. Наберите на пульте [\*][8][Код установщика]
3. Включите общий тест расположения модуля и извещателей войдя в ячейку [804] и включив опцию [8] в ячейке [90]
4. Нажмите [#] дважды
5. Войдите в ячейку [904] и введите [01]
6. Активизируйте извещатель, который хотите протестировать до тех пор, пока на пульте не будет показан результат и звуковой сигнал не сообщит о результатах теста:

**Объемные извещатели:** Снимите извещатель с установочной пластины и установите его обратно. Когда извещатель будет установлен на пластину, индикатор извещателя мигнет несколько раз, пульт должен показать результат теста. Для тестирования 2-3 раза повторите процедуру. **Устанавливайте извещатель на пластину аккуратно, в правильном положении. Если вы установите его вверх ногами, вы можете повредить темпер.**

**Примечание:** Когда вы снимаете извещатель с пластины, он переходит в режим тестирования проходом. В этом режиме извещатель будет включать индикатор при обнаружении движения. Извещатель будет передавать сообщения через 5 секунд после обнаружения движения, индицируя передачу 5 вспышками индикатора. Извещатель будет работать таким образом до 10 срабатываний (обнаружение движения). Панель игнорирует сигналы срабатывания извещателя в режиме теста размещения. Единственный способ измерения уровня сигнала – снятие и установка извещателя на установочную пластину.

**Дымовой извещатель:** Снимите извещатель с крепежной пластины, подождите 5 секунд и установите его обратно или поднесите магнит к выпуклой метке на внешнем ободе извещателя и уберите магнит.

**Извещатели дверей/окон:** Разомкните контакты отнесением магнита от извещателя. Пульт должен показать результаты теста. После того, как первый результат теста будет показан (около 10 секунд), замкните контакты для получения второго результата. Если извещатель установлен на двери или окне, открывайте дверь или окно для активизации извещателя.

**Извещатель разбития стекла:** Нажмите и удерживайте кнопку теста на 5 секунд. Отпустите кнопку, пульт должен показать результат теста.

Результаты теста, индицируемые на пульте:

Результат	Светодиодный пульт	ЖКИ пульт	Зуммер/Сирена
Хороший	Светодиод 1 горит	“Good”	1 сигнал
Плохой	Светодиод 3 горит	“Bad”	3 сигнала

*Активизируйте извещатель, пока не получите 3 хороших результата подряд.*

*Извещатели можно устанавливать если результат хороший.*

*Возможно вам нужно сместить извещатель всего на несколько сантиметров для коррекции плохого результата.*

**Примечание: Не устанавливайте извещатели при плохом результате теста.**

7. Переходите к тестированию следующего устройства и активизируйте его до получения результата.

**Примечание: Подождите до получения результата от предыдущего извещателя, прежде чем начинать тестирование нового.**

*Продолжайте тестировать извещатели, пока они и модуль RF5132-433 не будут расположены оптимальным образом. Если результаты теста нескольких извещателей плохие, то, возможно, следует переместить модуль приемника в другое место.*

8. Для выхода из режима теста и программирования установщика нажмите [#] дважды.

### **Индивидуальное тестирование извещателей:**

1. Временно установите извещатели, которые вы хотите тестировать на места предполагаемой установки.
2. На пульте наберите [\*][8][Код установщика]
3. Войдите в ячейку [904]
4. Проверьте, что опция 8 в ячейке [90] выключена
5. Введите 2 цифры номера зоны тестируемого извещателя.
6. Активизируйте тестируемый извещатель до получения результата на пульте или звукового оповещения. (так же как в шаге 5 проверки всех извещателей).
7. Для проверки другого извещателя нажмите [#] один раз, затем повторите шаги 4 и 5. Продолжайте тестирование извещателя до получения хорошего или удовлетворительного результата. В некоторых случаях, для коррекции плохого результата, достаточно переместить извещатель или приемник на несколько сантиметров.
8. Для выхода из режима тестирования и программирования установщика нажмите [#] дважды.

### **Индивидуальное тестирование брелков:**

Вы не можете использовать описанную выше процедуру для тестирования беспроводных брелков. Для проверки беспроводных брелков используйте функциональные кнопки, проверяя прием сигнала из нескольких мест предполагаемого использования.

## **5.2 Установка RF5132-433 и беспроводных извещателей.**

После того, как вы проверили прием сигналов приемником RF5132-433 от беспроводных извещателей (см. главу 5.1) и получили удовлетворительные и хорошие результаты теста, спокойно устанавливайте модуль RF5132-433:

1. Проведите провода системной шины через отверстие на нижней части корпуса.
2. Установите корпус на предполагаемое место установки.

## **Установка извещателей**

Если вы провели тест расположения извещателей согласно главе 5.1 и получили 3 результата хороший или удовлетворительный, то вы можете установить эти извещатели согласно инструкции по установке для каждого извещателя.

*Теперь, когда модуль RF5132-433 и беспроводные извещатели установлены и работают, см. раздел 6 для информации о возможных неисправностях, помехах и замене батареек.*

---

# Дополнительные замечания

## Г Л А В А 6

### 6.1 Неисправности

Контрольная панель всегда следит за возникновением неисправностей. Если неисправность возникает, панель зажигает на пульте светодиод Trouble и включает зуммер пульта. Наберите [\*][2] для индикации неисправности.

Следующие неисправности могут возникнуть из-за модуля RF5132-433 и беспроводных устройств. Описание остальных неисправностей см. в Инструкции по установке панели.

- **Общий темпер системы** (панели версии 2.01 и ниже) – выдается при определении наличия радиопомех
- **Общая неисправность системы** – выдается при потере связи контрольной панели с любым из модулей расширения. В буфер событий заносится подробная информация о модуле, с которым потеряна связь.
- **Разряженная батарея устройства** – неисправность возникает, когда устройство сообщает о разряде батареи. Нажмите [7] один, два или три раза, чтобы посмотреть, в каком из устройств разряжена батарея. Индикаторы пульта показывают номер зоны устройства с помощью 8 индикаторов.
- **Темпер зоны** – неисправность возникает, если устройство снято с места установки.
- **Сбой зоны** – каждое беспроводное устройство выдает сигнал теста один раз в 15 минут. Если приемник не принял сигналов теста от этого устройства в течение времени контроля, он выдает сигнал сбоя зоны этого устройства.
- **Отсутствие активности** – каждое беспроводное устройство выдает сигнал теста один раз в 15 минут. Если приемник не принял сигнал в течение 15 минут, он выдает сигнал отсутствия активности для этой зоны. Доступно только для контрольных панелей PC1616/PC1832/PC1864 версии 4.1 и выше.

### 6.2 Определение сигнала помехи

Модуль приемника RF5132-433 определяет сигнал помехи, который может мешать приему сигналов от зарегистрированных беспроводных устройств. См. главу 4.4 Определение сигнала помехи для информации о программировании детектора сигнала помехи.

### 6.3 Передача сообщений о разряде батареи в зоне

При любой передаче, извещатель передает статус батареи. Если батарея разряжена, то система будет индцировать неисправность разряда батареи устройства.

Система задержит передачу сообщения на станцию мониторинга на количество дней, запрограммированное в ячейке [370] Задержка передачи сообщения о разряде батареи в зоне. Это необходимо для предотвращения передачи не необходимых сообщений, если пользователь проинструктирован, как самостоятельно заменить батарею.

#### Замена батарей в беспроводных извещателях

1. Следуйте инструкции по замене батарей для извещателя согласно Инструкции по установке и эксплуатации. Следите за правильной полярностью установки батарей.
2. Когда свежие батареи установлены, установите извещатель на крепежную планку. Тампер восстановится и панель получит сигнал о восстановлении неисправности разряда батареи. Неисправность батареи пропадет и извещатель будет работать нормально.

*Примечание: Если требуется замена батареи в одном извещателе, рекомендуется замена батарей во всех извещателях одновременно.*

# Неисправности

## Г Л А В А 7

RF5132-433 вер.5.1 имеет два индикатора, помогающих определить неисправности в работе устройства. При нормальной работе индикаторы показывают, принимается ли сигнал от беспроводных устройств или нет.

Зеленый индикатор мигает при приеме сигналов от зарегистрированных устройств.

Красный индикатор мигает при приеме сигналов от не зарегистрированных устройств.

Если панель находится в режиме тестирования (определения уровня сигнала), зеленый индикатор мигает только по сигналу выбранного извещателя. Все другие сигналы (включая сигналы от зарегистрированных устройств) индицируются миганием красного индикатора.

**1. Когда я ввожу две цифры номера зоны при добавлении беспроводного устройства, пульт выдает длинный сигнал.**

Вы не можете ввести электронный серийный номер устройства пока модуль RF5132-433 не подключен к системной шине. См. главу 2 для инструкций по подключению модуля.

**2. Я ввел серийный номер устройства, но, при проверке, пульт не показывает срабатывание зоны.**

- Проверьте правильность введения серийного номера
- Проверьте назначение зоны разделу
- Проверьте использование этой зоны модулем PC5108, проводной зоны панели или зоны пульта.
- Проверьте тип зоны, что она не запрограммирована как не используемая и проверьте установку атрибута беспроводной зоны.

**3. Когда я проверяю расположение извещателей, я не получаю результата или результат «плохо»**

Проверьте следующее:

- Проверьте, что вы проверяете именно эту зону
- Проверьте правильность ввода серийного номера
- Проверьте, что устройство находится в зоне приема, попробуйте проверить устройство в том же помещении, где находится приемник
- Проверьте, что модуль приемника правильно подключен к системной шине
- Проверьте, что вы правильно проверяете зону
- Проверьте работоспособность батарей и их правильную установку
- Посмотрите наличие металлических предметов, препятствующих распространению радиоволн

Устройства должны быть установлены там, где результат теста «хорошо». Если некоторые устройства показывают плохой результат теста, поменяйте место расположения приемника.

**4. Светодиод на извещателе не включается, даже если я прохожу напротив извещателя.**

Светодиод предназначен только для тестирования. См. Инструкцию по установке извещателя.



# Таблицы программирования

---

## [804] Программирование модуля беспроводного расширения RF5132-433

- Требуется ввод 6-ти цифр серийного номера устройства.

### Серийные номера извещателей, назначаемых зонам

Значение по умолчанию = 000000 (нет устройства)

[01] Зона 1	<input type="text"/>	[17] Зона 17	<input type="text"/>
[02] Зона 2	<input type="text"/>	[18] Зона 18	<input type="text"/>
[03] Зона 3	<input type="text"/>	[19] Зона 19	<input type="text"/>
[04] Зона 4	<input type="text"/>	[20] Зона 20	<input type="text"/>
[05] Зона 5	<input type="text"/>	[21] Зона 21	<input type="text"/>
[06] Зона 6	<input type="text"/>	[22] Зона 22	<input type="text"/>
[07] Зона 7	<input type="text"/>	[23] Зона 23	<input type="text"/>
[08] Зона 8	<input type="text"/>	[24] Зона 24	<input type="text"/>
[09] Зона 9	<input type="text"/>	[25] Зона 25	<input type="text"/>
[10] Зона 10	<input type="text"/>	[26] Зона 26	<input type="text"/>
[11] Зона 11	<input type="text"/>	[27] Зона 27	<input type="text"/>
[12] Зона 12	<input type="text"/>	[28] Зона 28	<input type="text"/>
[13] Зона 13	<input type="text"/>	[29] Зона 29	<input type="text"/>
[14] Зона 14	<input type="text"/>	[30] Зона 30	<input type="text"/>
[15] Зона 15	<input type="text"/>	[31] Зона 31	<input type="text"/>
[16] Зона 16	<input type="text"/>	[32] Зона 32	<input type="text"/>

### Серийные номера беспроводных брелков

Значение по умолчанию = 000000 (нет устройства)

[41] Брелок 1	<input type="text"/>	[49] Брелок 09	<input type="text"/>
[42] Брелок 2	<input type="text"/>	[50] Брелок 10	<input type="text"/>
[43] Брелок 3	<input type="text"/>	[51] Брелок 11	<input type="text"/>
[44] Брелок 4	<input type="text"/>	[52] Брелок 12	<input type="text"/>
[45] Брелок 5	<input type="text"/>	[53] Брелок 13	<input type="text"/>
[46] Брелок 6	<input type="text"/>	[54] Брелок 14	<input type="text"/>
[47] Брелок 7	<input type="text"/>	[55] Брелок 15	<input type="text"/>
[48] Брелок 8	<input type="text"/>	[56] Брелок 16	<input type="text"/>

---

### Функции кнопок беспроводных брелков

Тип	Описание	Тип	Описание
00	Не используется	17	[*][1] Переход из режима «Дома» в режим «Ушел»
01-02	<i>Для дальнейшего использования</i>	18	Общая постановка на охрану в режиме «Ушел»
03	Постановка на охрану в режиме «Дома»	19	[*][7][3] Включение выхода управляемого по команде 3
04	Постановка на охрану в режиме «Ушел»	20	<i>Для дальнейшего использования</i>
05	[*][9] Постановка на охрану без задержки на вход	21	[*][7][4] Включение выхода управляемого по команде 4
06	[*][4] Включение/выключение дверного колокольчика	22	Общее снятие с охраны
07	[*][6][----][4] Системный тест	22-26	<i>Для дальнейшего использования</i>
08-12	<i>Для дальнейшего использования</i>	27	Снятие с охраны
13	[*][7][1] Включение выхода управляемого по команде 1	28	<i>Для дальнейшего использования</i>
14	[*][7][2] Включение выхода управляемого по команде 2	29	Дополнительная тревога
15	Общая постановка на охрану в режиме «Дома»	30	Паника
16	[*][0] Однократный выход		

**ПРИМЕЧАНИЕ:** Беспроводные брелки должны иметь назначенный код доступа с соответствующими правами для глобальной постановки и снятия.

### [61]-[67] Функции кнопок беспроводных брелков

	Функц. 1	Функц. 2	Функц. 3	Функц. 4
	Зав.: 03	Зав.: 04	Зав.: 27	Зав.: 30
[61] Брелок 1	□□□	□□□	□□□	□□□
[62] Брелок 2	□□□	□□□	□□□	□□□
[63] Брелок 3	□□□	□□□	□□□	□□□
[64] Брелок 4	□□□	□□□	□□□	□□□
[65] Брелок 5	□□□	□□□	□□□	□□□
[66] Брелок 6	□□□	□□□	□□□	□□□
[67] Брелок 7	□□□	□□□	□□□	□□□
[68] Брелок 8	□□□	□□□	□□□	□□□
[69] Брелок 9	□□□	□□□	□□□	□□□
[70] Брелок 10	□□□	□□□	□□□	□□□
[71] Брелок 11	□□□	□□□	□□□	□□□
[72] Брелок 12	□□□	□□□	□□□	□□□
[73] Брелок 13	□□□	□□□	□□□	□□□
[74] Брелок 14	□□□	□□□	□□□	□□□
[75] Брелок 15	□□□	□□□	□□□	□□□
[76] Брелок 16	□□□	□□□	□□□	□□□

**[77] Назначение беспроводных брелков 1-16 разделам (зав. уст. =01)**

Брелок 01	<input type="checkbox"/>	Брелок 09	<input type="checkbox"/>
Брелок 02	<input type="checkbox"/>	Брелок 10	<input type="checkbox"/>
Брелок 03	<input type="checkbox"/>	Брелок 11	<input type="checkbox"/>
Брелок 04	<input type="checkbox"/>	Брелок 12	<input type="checkbox"/>
Брелок 05	<input type="checkbox"/>	Брелок 13	<input type="checkbox"/>
Брелок 06	<input type="checkbox"/>	Брелок 14	<input type="checkbox"/>
Брелок 07	<input type="checkbox"/>	Брелок 15	<input type="checkbox"/>
Брелок 08	<input type="checkbox"/>	Брелок 16	<input type="checkbox"/>

**Контроль**

**[81] Время контрольного окна**                      Значение по умолчанию = 96

                     Время программируется в 15 минутных интервалах. Значение по умолчанию составляет 10 интервалов, что равно 150 минутам. Допустимые значения (10) – (96), т.е от 2,5 до 24 часов.

**[82] Опции контроля беспроводных извещателей (с 1 по 8)**

Значение по умолчанию = включено

	<b>Опция включена</b>	<b>Опция выключена</b>
<input type="checkbox"/> Опция 1	Контроль зоны 01 включен	Контроль выключен
<input type="checkbox"/> Опция 2	Контроль зоны 02 включен	Контроль выключен
<input type="checkbox"/> Опция 3	Контроль зоны 03 включен	Контроль выключен
<input type="checkbox"/> Опция 4	Контроль зоны 04 включен	Контроль выключен
<input type="checkbox"/> Опция 5	Контроль зоны 05 включен	Контроль выключен
<input type="checkbox"/> Опция 6	Контроль зоны 06 включен	Контроль выключен
<input type="checkbox"/> Опция 7	Контроль зоны 07 включен	Контроль выключен
<input type="checkbox"/> Опция 8	Контроль зоны 08 включен	Контроль выключен

**[83] Опции контроля беспроводных извещателей (с 9 по 16)**

Значение по умолчанию = включено

	<b>Опция включена</b>	<b>Опция выключена</b>
<input type="checkbox"/> Опция 1	Контроль зоны 09 включен	Контроль выключен
<input type="checkbox"/> Опция 2	Контроль зоны 10 включен	Контроль выключен
<input type="checkbox"/> Опция 3	Контроль зоны 11 включен	Контроль выключен
<input type="checkbox"/> Опция 4	Контроль зоны 12 включен	Контроль выключен
<input type="checkbox"/> Опция 5	Контроль зоны 13 включен	Контроль выключен
<input type="checkbox"/> Опция 6	Контроль зоны 14 включен	Контроль выключен
<input type="checkbox"/> Опция 7	Контроль зоны 15 включен	Контроль выключен
<input type="checkbox"/> Опция 8	Контроль зоны 16 включен	Контроль выключен

---

**[84] Опции контроля беспроводных извещателей (с 17 по 24)**

Значение по умолчанию = включено

	<b>Опция включена</b>	<b>Опция выключена</b>
<input type="checkbox"/> Опция 1	Контроль зоны 17 включен	Контроль выключен
<input type="checkbox"/> Опция 2	Контроль зоны 18 включен	Контроль выключен
<input type="checkbox"/> Опция 3	Контроль зоны 19 включен	Контроль выключен
<input type="checkbox"/> Опция 4	Контроль зоны 20 включен	Контроль выключен
<input type="checkbox"/> Опция 5	Контроль зоны 21 включен	Контроль выключен
<input type="checkbox"/> Опция 6	Контроль зоны 22 включен	Контроль выключен
<input type="checkbox"/> Опция 7	Контроль зоны 23 включен	Контроль выключен
<input type="checkbox"/> Опция 8	Контроль зоны 24 включен	Контроль выключен

**[85] Опции контроля беспроводных извещателей (с 25 по 32)**

Значение по умолчанию = включено

	<b>Опция включена</b>	<b>Опция выключена</b>
<input type="checkbox"/> Опция 1	Контроль зоны 25 включен	Контроль выключен
<input type="checkbox"/> Опция 2	Контроль зоны 26 включен	Контроль выключен
<input type="checkbox"/> Опция 3	Контроль зоны 27 включен	Контроль выключен
<input type="checkbox"/> Опция 4	Контроль зоны 28 включен	Контроль выключен
<input type="checkbox"/> Опция 5	Контроль зоны 29 включен	Контроль выключен
<input type="checkbox"/> Опция 6	Контроль зоны 30 включен	Контроль выключен
<input type="checkbox"/> Опция 7	Контроль зоны 31 включен	Контроль выключен
<input type="checkbox"/> Опция 8	Контроль зоны 32 включен	Контроль выключен

---

### [90] Другие опции

Значение по умолчанию = выключено

	<b>Опция включена</b>	<b>Опция выключена</b>
<input type="checkbox"/> Опция 1-2	<i>Для дальнейшего использования</i>	
<input type="checkbox"/> Опция 3	Темпер стены выключен	Включен
<input type="checkbox"/> Опция 4	Темпер корпуса выключен	Включен
<input type="checkbox"/> Опция 5	Отсутствие активности выключено	Включено
<input type="checkbox"/> Опция 6	<i>Для дальнейшего использования</i>	
<input type="checkbox"/> Опция 7	Определение помех выключено	Включено
<input type="checkbox"/> Опция 8	Тест всех извещателей	Индивидуальный

### Определение радиопомех

[93] Зона определения радиопомех (зав. уст. = 00)

Выберите неиспользуемую зон, она будет выдавать сигнал при наличии радиопомех. Допустимые значения (01-32, 00 = определение помех выключено).

---