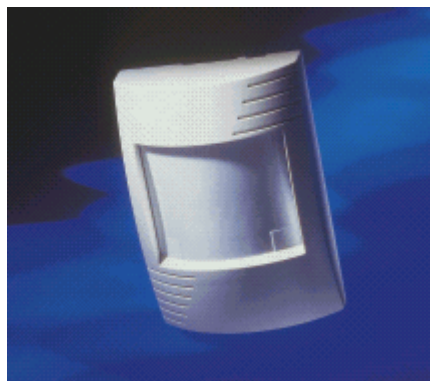


Пассивный инфракрасный извещатель Texcom Reflex/Reflex Quad



Reflex и Reflex Quad являются пассивными инфракрасными извещателями и предназначены для контроля проникновения на охраняемый объект. Извещатели предназначены для эксплуатации внутри помещений.

В комплектацию поставки входят два кронштейна, настенный и потолочный, а также стандартная объемная линза охватом 104°, 12м. Reflex Quad имеет счетверенный ИК элемент.

В режиме высокой чувствительности (Fast) дальность действия 8 м

Кроме стандартной объемной линзы извещатель по желанию потребителя может быть укомплектован любой из четырех сменных линз (диаграммы см. на рис.2). Выбор линзы зависит от условий работы датчика.

!Никогда не трогайте руками ИК элемент!

Выбор места установки и высоты расположения.

При установке датчика руководствуйтесь следующими ограничениями:

- не размещайте датчик напротив окон, витражей и витрин.
- вблизи горячих или холодных предметов (отопителей, кондиционеров и т.д.)
- под прямым солнечным светом
- вблизи сетей переменного тока

Необходимо правильно контролировать высоту установки датчика над полом. Ниже приведена таблица, согласно которой производится регулировка значения высоты установки датчика с помощью рисок на плате датчика см. рис. 1.

Клеммы подключения:

Alarm – две клеммы, подключаемые к зонам охранно-пожарной панели – 24В максимально, 50 мА, в рабочем режиме (нет тревоги) при поданном напряжении питания клеммы нормально закрытые;

12V – плюс напряжения питания 12В постоянного тока;

0V – 0В напряжения питания 12В постоянного тока;

Tamper – цепь вмешательства, 2 две клеммы, подключаемые к клеммам тампера охранно-пожарной панели - 24В максимально, 50 мА, в рабочем режиме (нет тревоги) при поданном напряжении питания клеммы нормально замкнутые;

Габариты корпуса датчика без кронштейна: В90мм x Ш63мм x Г40мм

Рабочая температура: от минус 10°C до плюс 60°C

Вес – 125 г.

На плате датчиков в левом верхнем углу имеется переключатель – джампер JP1 для отключения светодиода.

Для регулировки чувствительности предназначена переключатель – джампер JP2, чувствительность (счетчик импульсов) может быть настроена на один из трех уровней – медленный (slow), нормальный (normal), высокий (fast).

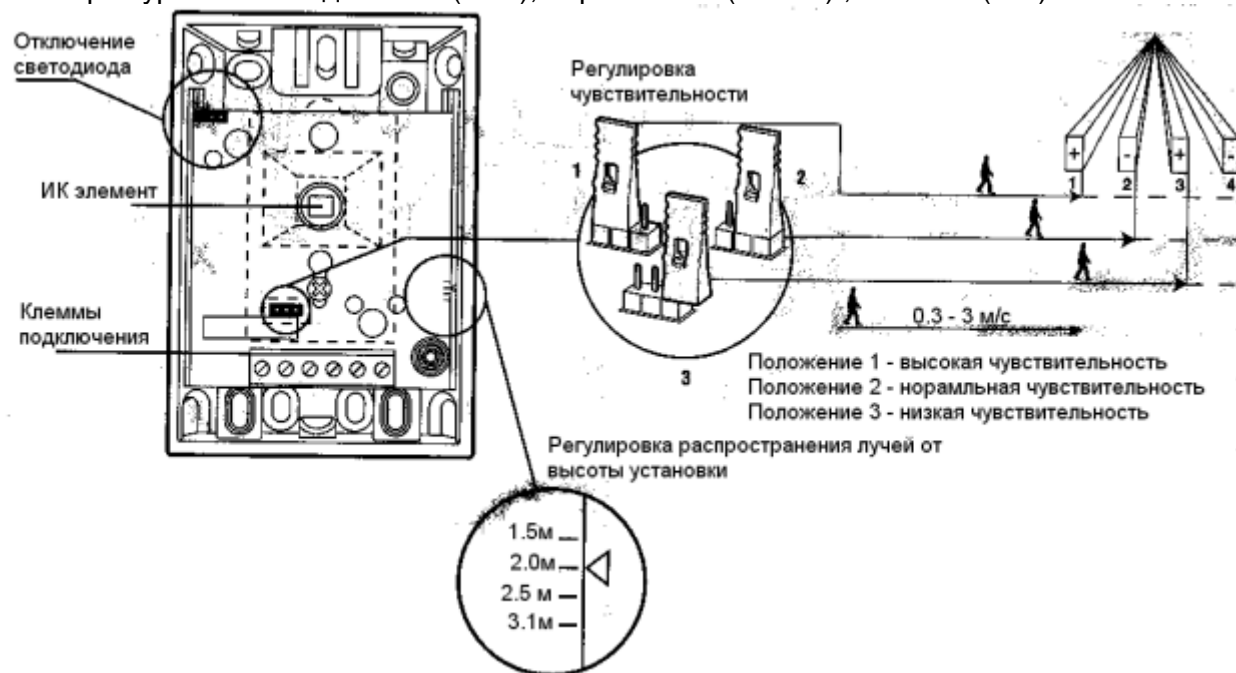


Рис.1.

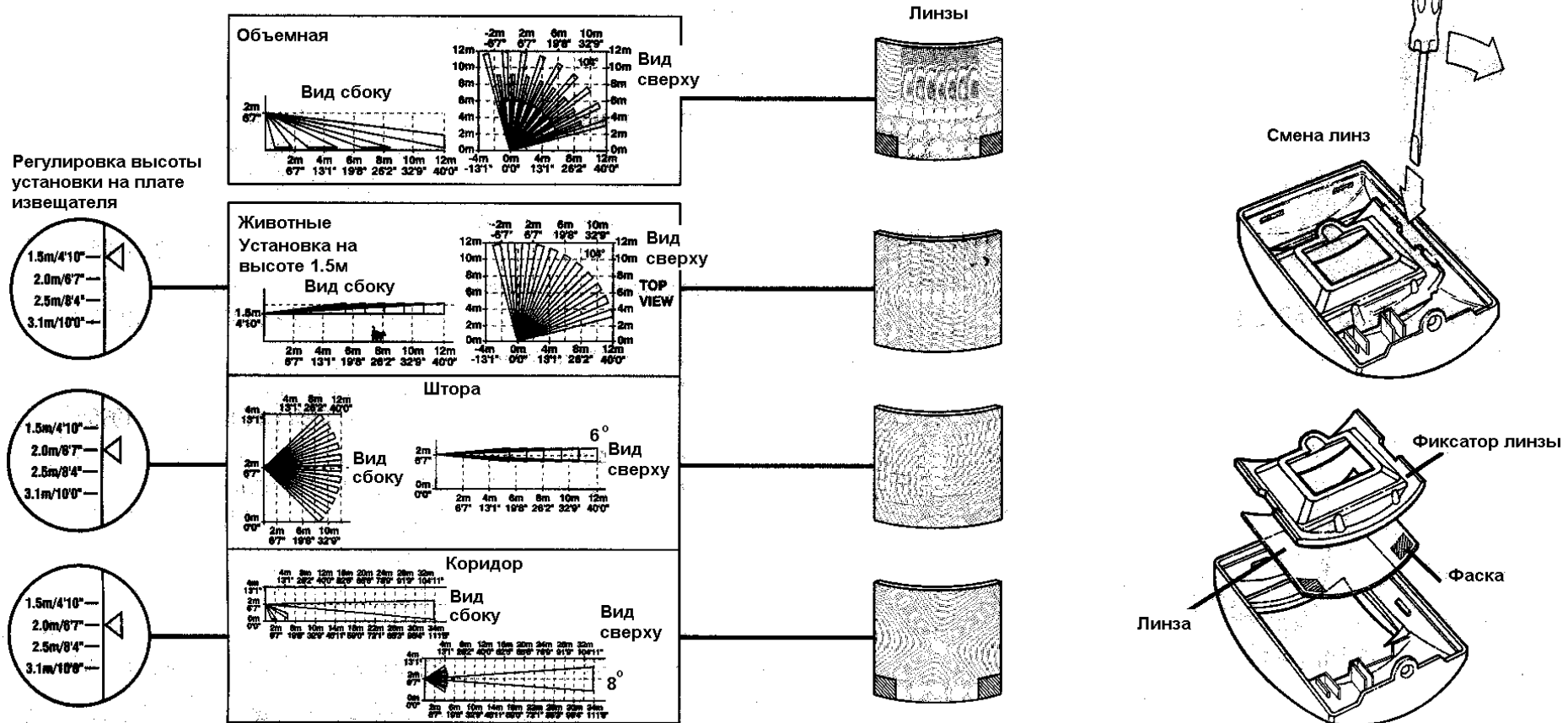
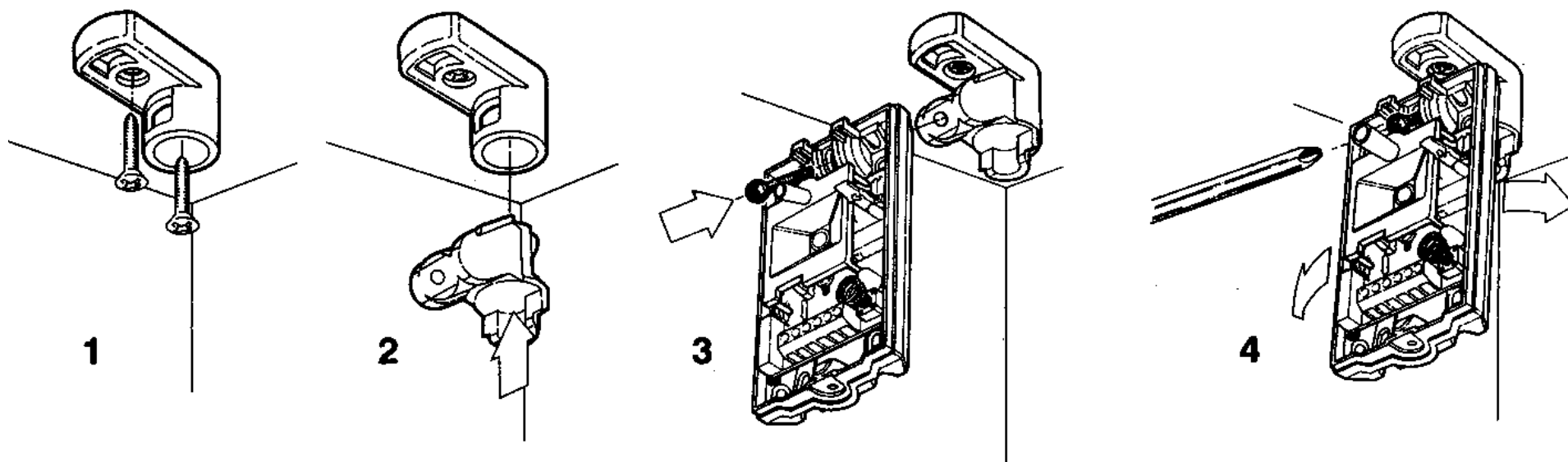


Рис.2

Установка извещателя на потолочный кронштейн



Установка извещателя на настенный кронштейн

