

Infinity

РУКОВОДСТВО ПОЛЬЗОВАТЕЛЯ



VPFX-22ZDN580 SD

1/4" Sony SuperHAD CCD • 22X ZOOM • 580/650 TVL • Day&Night • DNR • IP-66

ВАНДАЛОЗАЩИЩЕННАЯ КУПОЛЬНАЯ КАМЕРА



Дистрибьюторский центр СТА

107023, Россия, г. Москва, 1-й Электрозаводский пер., д. 2
тел.: +7 495 221-0821, факс: +7 495 221-0820

198097, Россия, г. Санкт-Петербург, ул. Белоусова, д. 10
тел.: +7 812 493-4292, факс: +7 812 493-4290

www.sta.ru

СТА электроника

03150, Украина, г. Киев, ул. Анри Барбюса, д. 3
тел.: +38 044 247-4717, факс: +38 044 247-4718

www.sta.com.ua

СТА Grupa

LV-1019, Латвия, г. Рига, ул. Маскавас, д. 227
тел.: +371 6781 2400, факс: +371 6781 2401

www.sta.lv

СТА tehniks

13418, Эстония, г. Таллинн, ул. Вырсе, д. 22
тел.: +372 651 9188, факс: +372 651 9182

www.sta.ee

СТА Distribution Center

2, 1y Elektrozavodsky pereulok, Moscow, 107023, Russia
tel.: +7 495 221-0821, fax: +7 495 221-0820

10, Belousova str., St. Petersburg, 198097, Russia
tel.: +7 812 493-4292, fax: +7 812 493-4290

www.sta.ru

СТА electronika

3, Anri Barbyusa str., Kiev, 03150, Ukraine
tel.: +38 044 247-4717, fax: +38 044 247-4718

www.sta.com.ua

СТА Grupa

227, Maskavas str., Riga, LV-1019, Latvia
tel.: +371 6781 2400, fax: +371 6781 2401

www.sta.lv

СТА tehniks

22, Vorse str., Tallinn, 13418, Estonia
tel.: +372 651 9188, fax: +372 651 9182

www.sta.ee

www.infinity-cctv.ru

1. ТЕХНИЧЕСКИЕ ХАРАКТЕРИСТИКИ

Модель	VAFX-22ZDN580 SD
Источник питания	DC12V/AC24V
Матрица	1/4" Sony SuperHAD CCD
Общее число пикселей	NTSC : 811(H) X 508(V), PAL : 795(H) X 596(V)
Система сканирования	2 : 1 черезстрочная
Синхронизация	внутренняя / LineLock
Разрешение	580 ТВЛ (цвет) /650 ТВЛ (ч/б)
Мин. освещенность	0.5 лк (цвет)/ 0.05 (ч/б)/ 0.001 лк (режим накопления)
Отношение сигнал/шум	52 дБ (AGC выкл.)
Управление	RS-232, RS-485 (Pelco D, Pelco-P, Fastrax II), A/D Key
Фокусировка	авто / ручная / Push AF
Дистанция	0.1 м / 1.0 м / 1.5 м / 2.5 м / 6.0 м
Баланс белого	AWB/ Indoor/ Outdoor/ WABW/ ручн.
Iris	авто / ручная
AGC	авто/ ручная (0-30 дБ)
Электронный затвор	1/50 - 1/10.000 сек.
BLC	BLC1 / BLC2 / BLC3 / BLC4 / BLC5 / BLC6 / OFF
BPS	2400 / 4800 / 9600 / 19200
Яркость	0 - 90
Контраст	0 - 15
Low Shutter	x2 - x60
Опции	D-Zoom, Nega/Posi, B/W, Mirrow, PIP, Freeze, DNR
Предустановка	INIT / LOAD / SAVE
SHOT	Normal / DIS / WDR / Low-shutter
Цифровое увеличение	x2 - x11
Объектив	x22 (3.9 - 85.8 мм, F1.6-3.7, автофокусировка)
Клемма питания	3-pin terminal Block
Видеовыход	BNC
External Input/output	3-pin terminal Block
Влажность	~95%
Рабочая температура	-10°C до +50°C
Температура хранения	-20°C до +60°C
Размеры	Ø 152 x 120 мм
Вес	1100 г

2. ПРЕДУПРЕЖДЕНИЕ

ВНИМАНИЕ

опасность поражения электрическим током не открывать



ВНИМАНИЕ

Во избежание поражения электрическим током, не снимайте крышку или заднюю стенку камеры. Для обслуживания внутренних частей камеры обращайтесь к специалистам.

Обозначение в виде стрелки в равностороннем треугольнике, предназначено для предупреждения пользователя о наличии неизолированного опасного напряжения внутри корпуса устройства, которое может быть достаточно, чтобы составить риск поражения электрическим током.



Восклицательный знак внутри равностороннего треугольника предназначен для предупреждения пользователя о наличии важных рекомендаций по эксплуатации и техническому обслуживанию в литературе, прилагающейся к устройству.

УВЕДОМЛЕНИЕ ОБ ИСПОЛЬЗОВАНИИ

Это оборудование было проверено и признано компанией ограничениям, установленным для класса цифровых устройств в соответствии с частью 15 правил FCC.

Эти ограничения разработаны для обеспечения разумной защиты от вредных помех при использовании оборудования в коммерческих условиях.

Данное оборудование генерирует, использует и может излучать радиочастотную энергию и, если оно установлено и используется в соответствии с инструкцией, может стать источником помехи для радиосвязи.

Эксплуатация данного оборудования в жилых помещениях может вызвать помехи в этом случае пользователь должен будет устранить помехи за свой счет.

ВНИМАНИЕ

Изменения или модификации, не одобренные производителем могут привести к лишению пользователя прав на эксплуатацию.

ВНИМАНИЕ

Для предотвращения поражения электрическим током и рисков пожаров не используйте источники тока, отличающиеся от указанных, не подвергайте устройство воздействию дождя или влаги.

МЕРЫ ПРЕДОСТОРОЖНОСТИ

При попадании воды на рабочие части устройства необходимо вызвать технических специалистов для проверки на исправность данного оборудования.

Не используйте оборудование возле высоковольтных устройств.

При обрыве провода питания вызывайте технических специалистов.

Не устанавливайте оборудование возле обогревательных приборов и местах повышенной вибрации. Большое количество воды может повредить камеру.

Для чистки камеры используйте влажные салфетки. Не используйте грубую ткань.

ВАЖНАЯ ИНФОРМАЦИЯ

- Прочитайте данную инструкцию. Инструкция должна быть сохранна на все время использование камеры.
- Перед установкой камеры убедитесь, что место установки чистое.
- Не подключайте к камере не проверенного оборудования, так как это может закончиться пожаром и повреждением вашего персонала.
- Не устанавливайте камеру возле: трубопроводов, открытых источников воды.
- Не устанавливайте камеру без крепления, так как она может упасть и прийти в негодность.
- При установке камеры убедитесь, что ее вентиляционные отверстия не закрыты и могут пропускать воздух. При отсутствие вентиляции камера может постепенно прийти в негодность.
- Для питания камеры используйте проверенные блоки питания 2 класса. Раз в три месяца проверяйте кабель питания на наличие повреждений.
- При подключении камеры убедитесь что она имеет надежную защиту от удара молнии (уличная установка). Имеет надежное заземление.
- Ни когда не трогайте рабочие части камеры если она находится под напряжением, это может привести к удару электрическим током.
- Сервисное обслуживание камеры должны проводить только (!) технические специалисты.
- При повреждении камеры ее необходимо отключить от питания, снять и отвести в технический центр.
- При ремонте камеры должны использоваться только оригинальные запасные части.

3. ОСОБЕННОСТИ

- ПЗС матрица 1/4» Sony SuperHAD CCD
- Максимальное увеличение 242x
- Минимальная освещенность 0.02 лк @F1.6
- Высокое качество изображения
- Обработка изображения
- Управление/ настройка по протоколу RS-485
- 3 степени свободы
- Тестовый видеовыход
- Обогрев
- Предустановки баланса белого
- Питание AC 24V/ DC 12V

Внимание: используйте блоки питания и кабели только 2 класса

ФУНКЦИИ

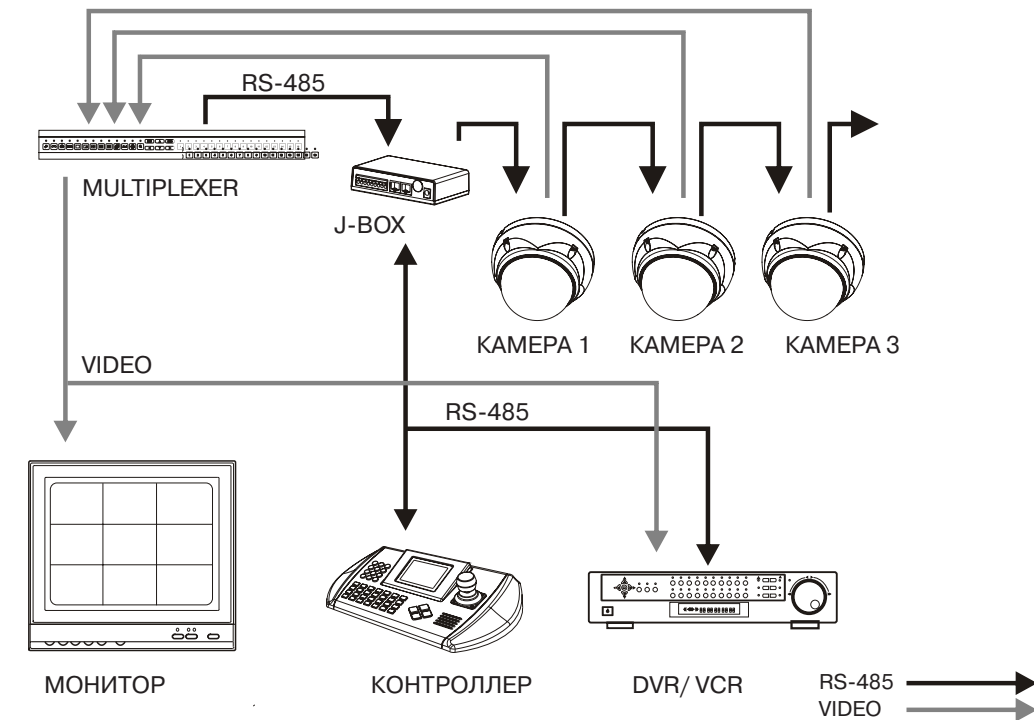
- | | |
|------------|-------------|
| • Low-SHUT | • D/N |
| • DIS | • WDR |
| • DNR | • AWB |
| • AE | • AGC |
| • BLC | • OSD |
| • D-ZOOM | • NEGA/POSI |
| • B/W | • PIP |
| • FREEZE | • MIRROR |

4. КОМПЛЕКТАЦИЯ И УСТАНОВКА

КОМПЛЕКТ ПОСТАВКИ

- Камера - 1 шт.
- Инструкция - 1 шт.
- Шаблон - 1 шт.
- Крепеж
 - Mount screws (PTS! M6 x 35) - 4 шт.
 - Plastic anchors - 4 шт.
 - O-Ring - 4 шт.
 - Torx wrench (T-25) - 1 шт.

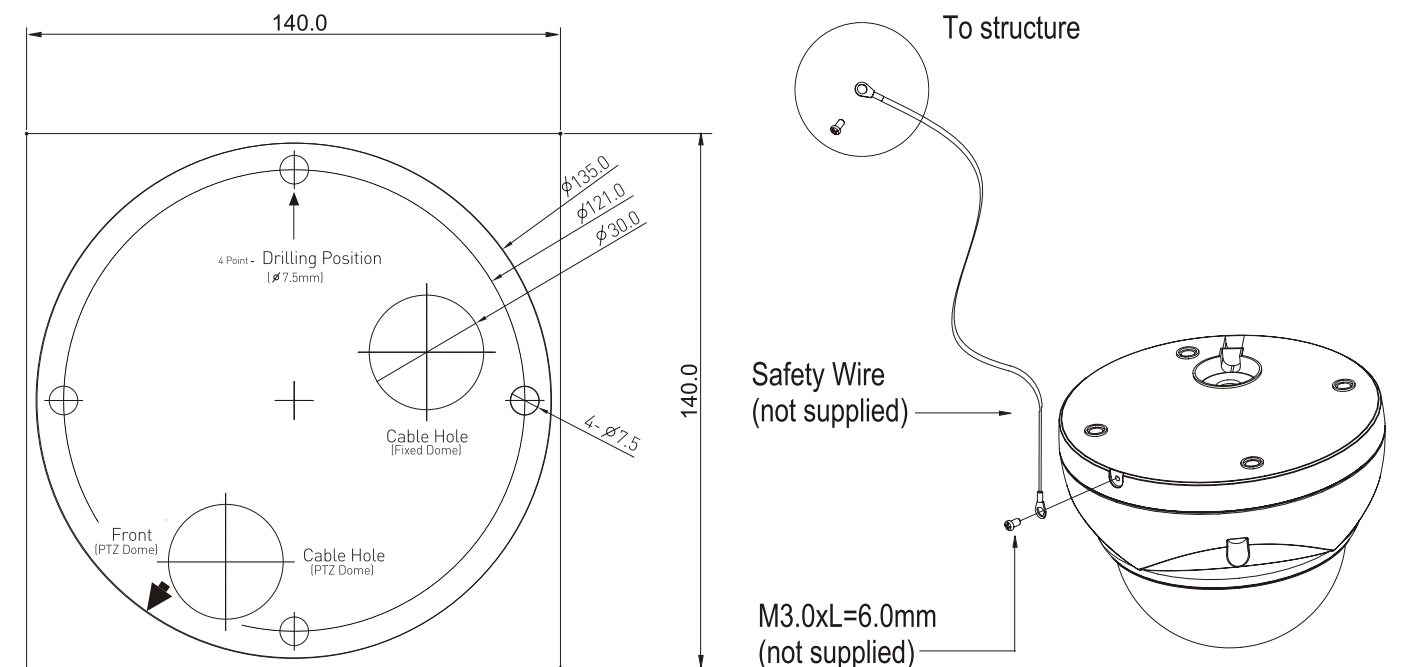
4.1 ПРИМЕР УСТАНОВКИ



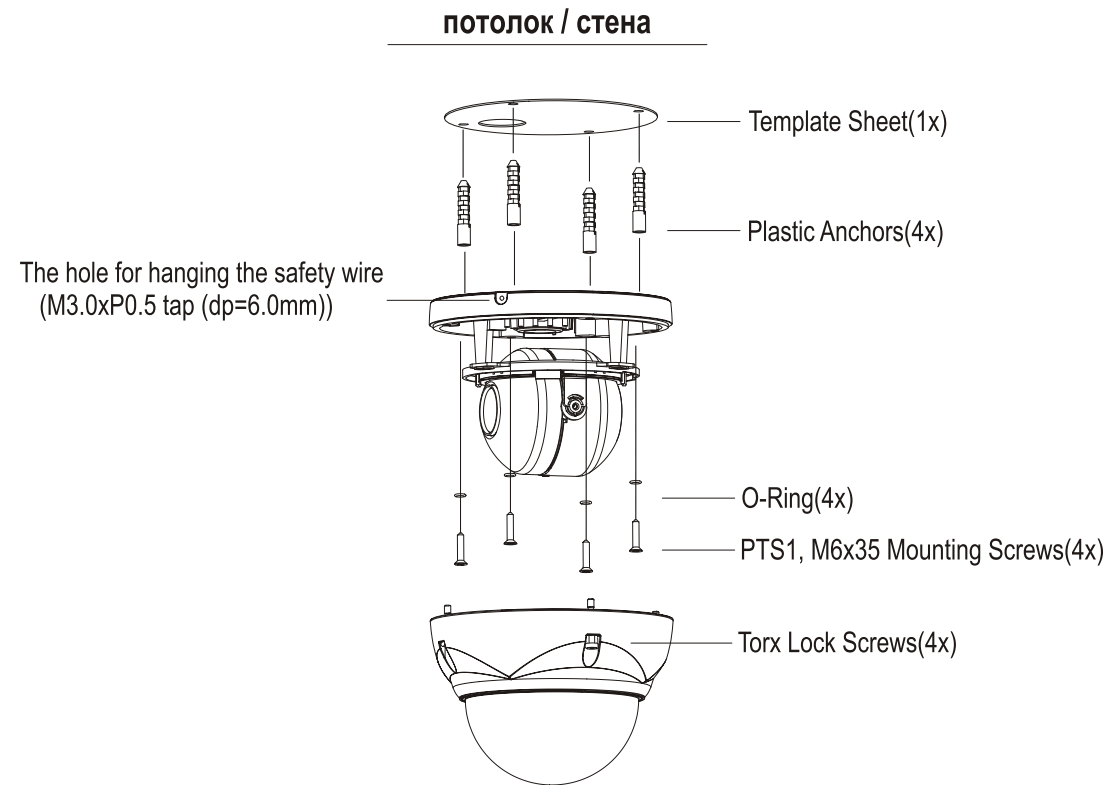
4.2 УСТАНОВКА

Для разметки отверстий под винты крепления и кабели используйте прилагающийся шаблон.

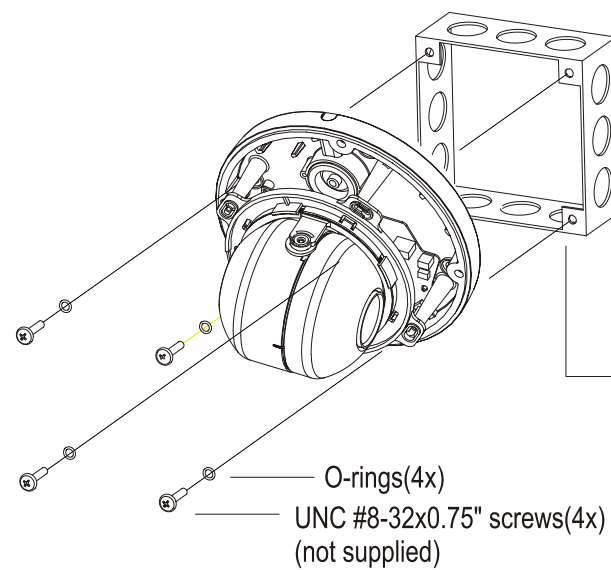
Внимание: камера обладает значительной массой (~1.3 кг) - убедитесь, что материал, на котором крепится камера, способен выдержать такую нагрузку.



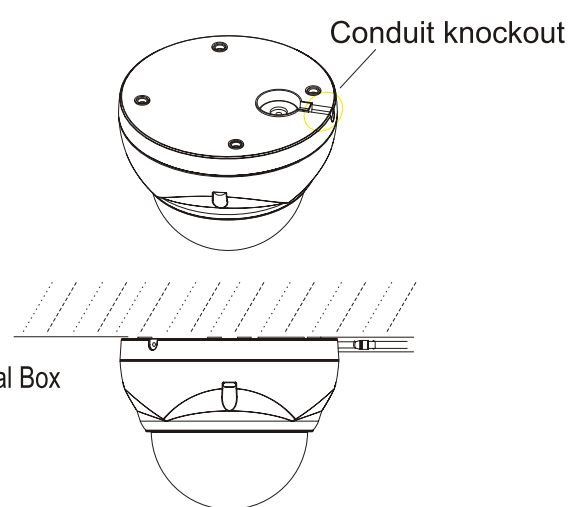
4.3 КРЕПЛЕНИЕ КАМЕРЫ



ИСПОЛЬЗОВАНИЕ РАСПЯЧНОЙ КОРОБКИ

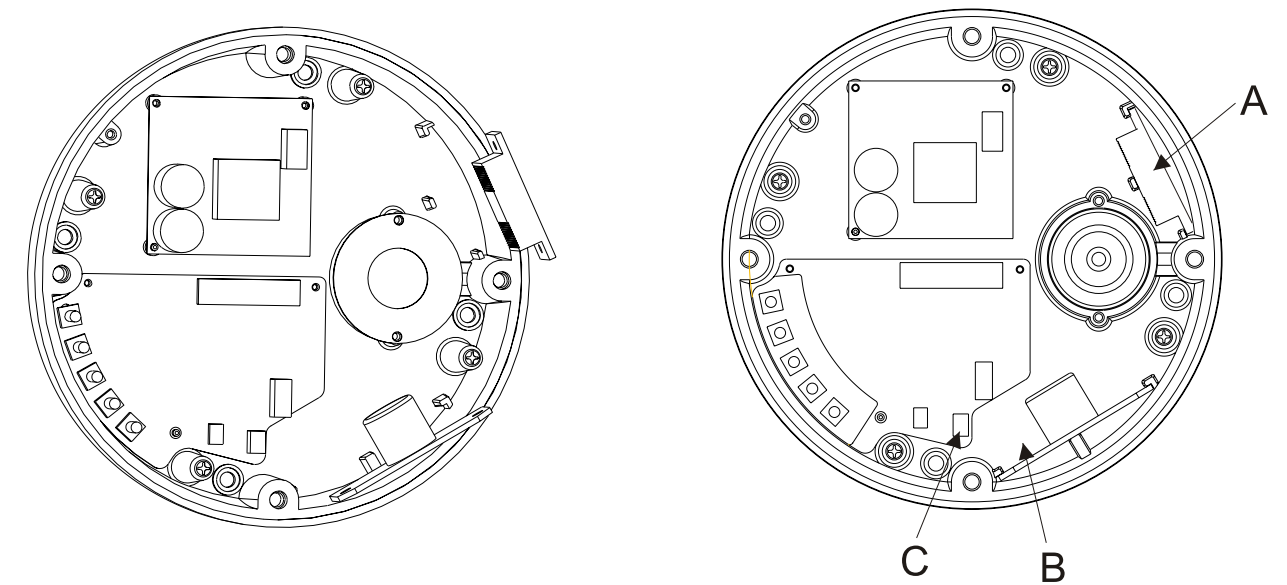


КРЕПЛЕНИЕ НА ПОВЕРХНОСТЬ С ВНЕШНЕЙ ПРОКЛАДКОЙ КАБЕЛЯ



4.4 УСТАНОВКА ОБОГРЕВАТЕЛЯ

- Установите нагревательную пластину в посадочное место A
- Установите плату с термореле в посадочное место B
- Подключите контакты обогревателя в разъем камеры C

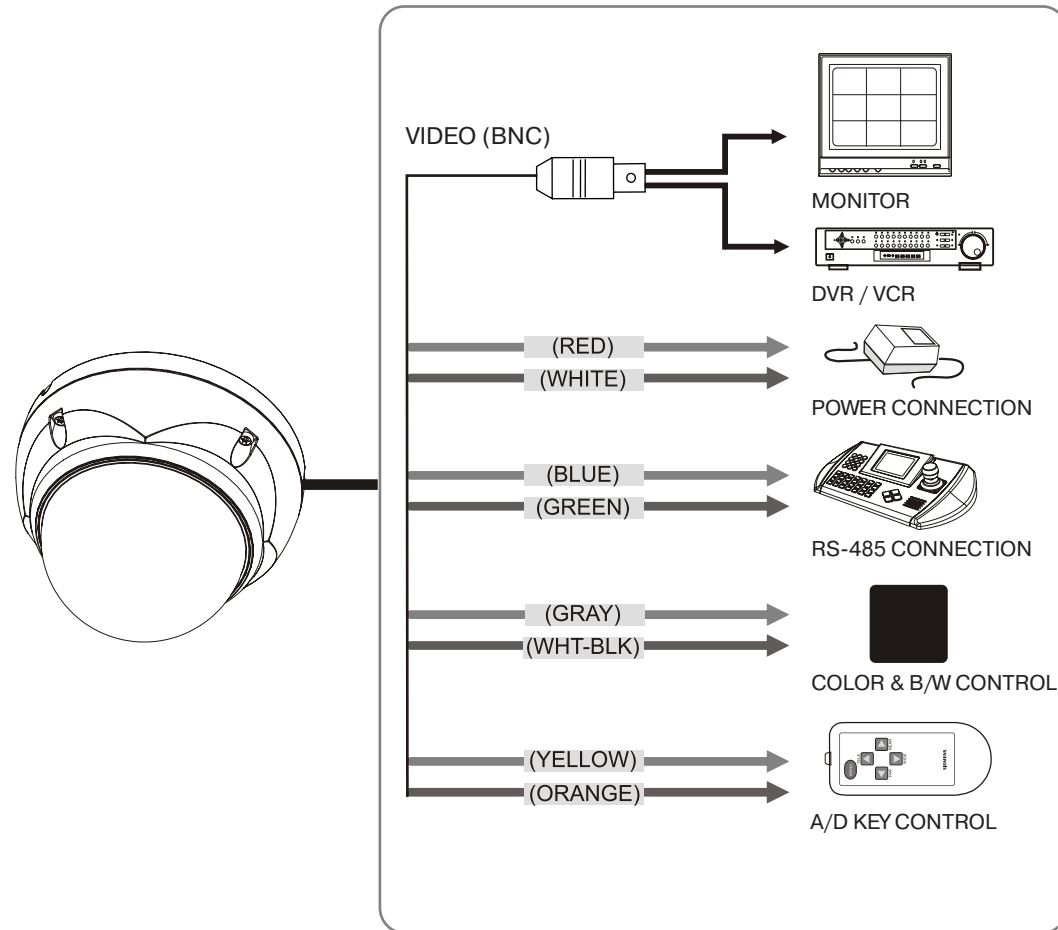


ПИТАНИЕ ОБОГРЕВАТЕЛЯ

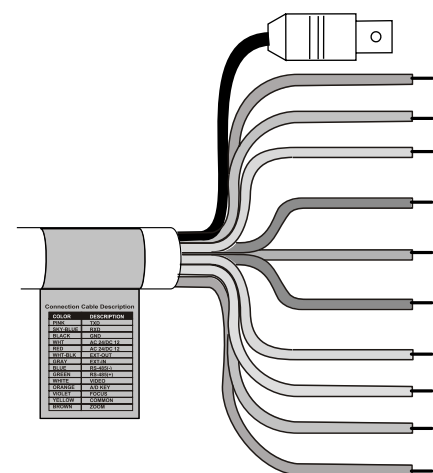
Power Supply	24 VAC	12 VDC
Power Consumption	20 W	10 W
Heater ON		5°C
Heater OFF		15°C

5. ПОДКЛЮЧЕНИЕ

Внимание: перед подключением внимательно изучите распиновку контактов. Строго соблюдайте полярность



5.1 РАСПИНОВКА



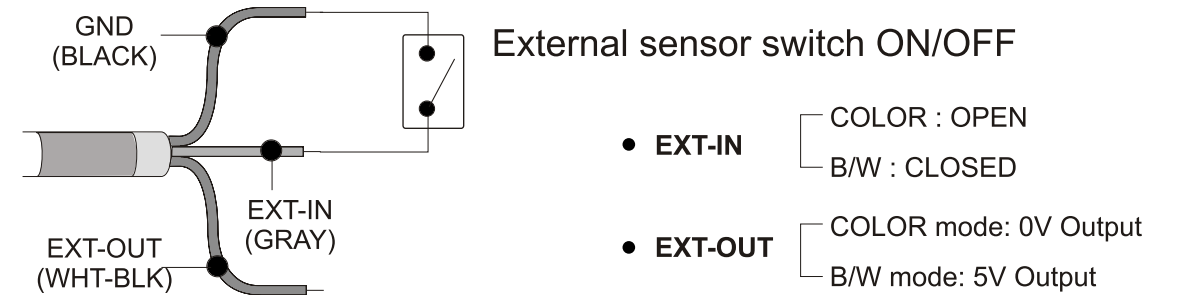
CONNECTION CABLE DESCRIPTION

COLOR	DESCRIPTION
GRAY	EXT-IN
B/W	EXT-OUT
BLACK	COMMON (GND)
ORANGE	A/DKEY
YELLOW	GND
GREEN	RS485+
BLUE	RS485-
RED	AC24/DC12V
WHITE	AC24/DC12V
SKYBLUE	RXD
PINK	TXD

5.2 УПРАВЛЕНИЕ РЕЖИМОМ ДЕНЬ/НОЧЬ

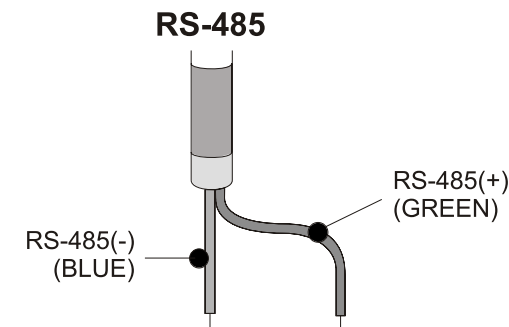
Внимание: перед подключением внимательно изучите распиновку контактов. Строго соблюдайте полярность

COLOR & B/W



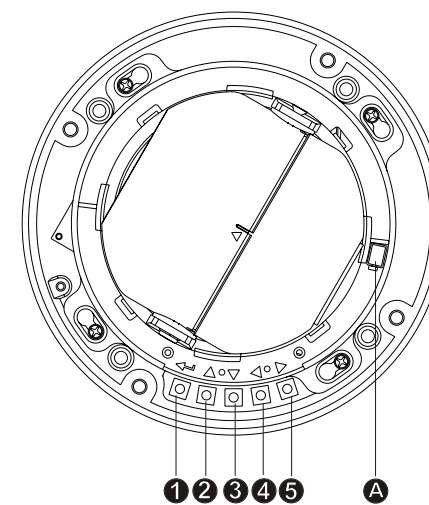
***Note :** To validate the sensor inputs, select Function menu B/W mode the EXT

5.3 ПОДКЛЮЧЕНИЕ RS-485



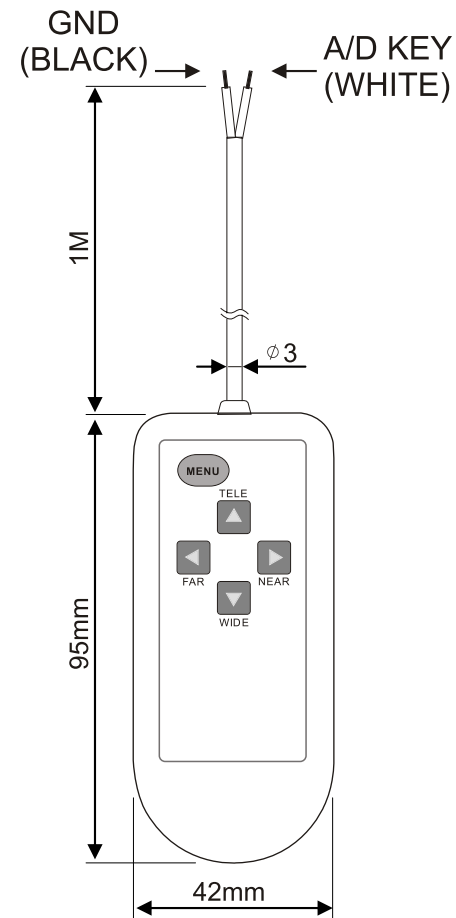
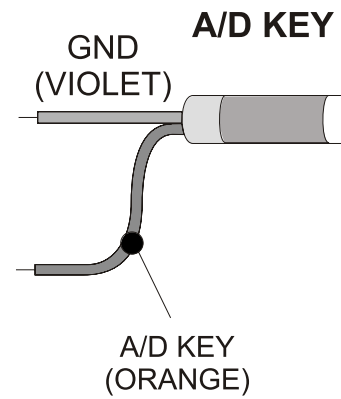
Внимание: перед подключением убедитесь в соблюдении полярности

5.4 OSD МЕНЮ



1	MENU Menu function in the OSD display can be controlled when the OSD menu is activated
2	TELE Zoom control: Push TELE to zoom in
3	WIDE Zoom control: Push WIDE for wide angel views
4	FAR Press the FAR side to focus on far objects. Focus buttons are activated when AF off mode
5	NEAR Press the NEAR side to focus on near objects & the FAR side to focus on far objects. Focus buttons are activated when AF off mode
A	SPOT VIDEO OUT

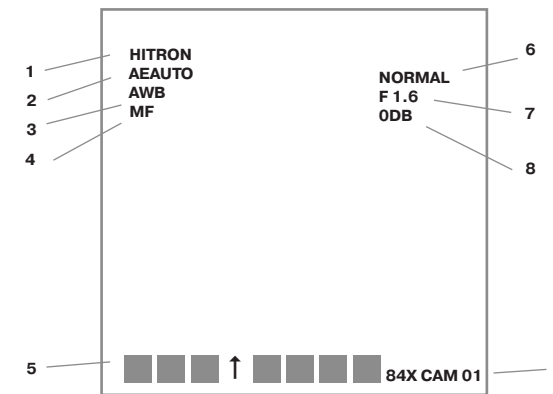
5.5 ДОПОЛНИТЕЛЬНЫЙ ПУЛЬТ НАСТРОЙКИ (ОПЦИЯ)



Remote Controller

6. МЕНЮ КАМЕРЫ

6.1 СИСТЕМНОЕ МЕНЮ КАМЕРЫ



1. Подпись камеры
2. Статус автооткрытия
3. Статус авто баланса белого
4. Статус фокуса
5. Статус увеличения резкости, яркости
6. Статус скорости затвора
7. Статус Ириса
8. Статус АРУ
9. Название камеры

6.2 МЕНЮ КАМЕРЫ

```
<MAIN MENU>
WB _____ 1
AE _____ 2
BLC _____ 3
TITLE _____ 4
DISPLAY/ALARM _____ 5
CAM SET _____ 6
EFFECT _____ 7
PRESET _____ 8
END
```

WB (БАЛАНС БЕЛОГО)

```
<WB>
AWB
INDOOR
OUTDOOR
MANUAL R/B
WAWB

END
```

- **AWB** - авто баланс белого
- **INDOOR** - автоматический баланс белого для режима дом
- **OUTDOOR** - автоматический баланс белого для режима улица
- **MANUAL** - ручной режим
- **WAWB** - широкий диапазон баланса белого

AE (AUTO EXPOSURE)

```
<WE>
AUTO
IRIS PRI
SHUTTER PRI
AGC
MANUAL

IRIS
AGC
SHUT
LOWSHUT

END
```

- **AUTO** - авто режим
- **IRIS PRI** - уровень раскрытия диафрагмы
- **SHUTTER PRI** - скорость затвора
- **AGC** - on/off
- **MANUAL** - ручной режим
- **LOW-SHUT** - режим low-shutter

BLC (КОМПЕНСАЦИЯ ЗАДНЕЙ ЗАСВЕТКИ)

```
<BLC>

DEFAULT
ADJ TOP
ADJ BOTTOM
LEVEL
OFF

END
```

- **DEFAULT** - по умолчанию, компенсация засветки по центру
- **ADJ TOP** - перенос зоны влево/вверх
- **ADJ BOTTOM** - перенос зоны вправо/вниз
- **LEVEL** - уровень BLC (0 ~ +90)/ 30 по умолчанию
- **OFF** - off

ПОДПИСЬ

```
A — TITLE
      <TITLE MENU>
      ABCDEFGH I J
      KLMNOPQRST
      UVWXYZ 0123
      4 5 6 7 8 9 ( ) :
      ; . - -> < ! ) - , '
C — CMD  <- -> <> S E
```

- **A** - подпись
- **B** - таблица символов
- **C** - командная линия
 - ← перейти влево
 - перейти вправо
 - < стереть левый символ
 - > стереть правый символ
 - S сохранить
 - E выйти

ДИСПЛЕЙ

- **DISPO** - отобразить подпись камеры
- **DISP1** - отобразить подпись камеры увеличения
- **DISP2** - отобразить статус камеры
- **DISPLAY MODE** - вкл/выкл **WAWB** - широкий диапазон баланса белого

УСТАНОВКИ КАМЕРЫ

- **ID** - выбор номера камеры (0 ~ 250)
- **BPS** - выбор скорости порта (2400/4800/9600/19200)
- **BRIGHTNESS** - выбор уровня яркости (0 - +90)/ 30 по умолчанию
- **SHARPNESS** - выбор уровня контрастности (0 - 20)/ 10 по умолчанию
- **DISTANCE** - выбор расстояния фокальной плоскости для объектива (0.1/1.0/1.5/2.5/6.0 м)
- **MAX LOWSHUT** - выбор значения скорости затвора (x2/x4/x8/x16/x32/x60)
- **PROTOCOL** - выбор протокола связи (по RS-232) FASTRAX/ PELCO-D/ PELCO-P
- **SAVE PROTOCOL & BPS** - сохранить протокол

Для выбора протокола и установки скорости вам понадобится пульт

ОПЦИИ

```
<EFFECT>

D-ZOOM
NEGA/POSI
B/W
MIRROR
PIP
FREEZE
D/N
DNR
END
```

- **D-ZOOM** - вкл/выкл цифровое увеличение
- **NEGA/POGI** - выбор негативного и позитивного изображения
- **B/W** - выбор цветного или ч/б изображения
- **MIRROR** - зеркальное отображение
- **PIP** - картинка в картинке
- **FREEZE** - режим паузы
- **D/N** - день/ночь
- **DNR** - динамический диапазон

PRESET (ПРЕДУСТАНОВКИ)

```
<PRESET>
FOCUS
INIT
LOAD
SAVE
SHOT
ZOOM PRESET
SET ZOOM PRESET
END
```

- **FOCUS** - выбор режима автофокуса
- **INIT** - выбор режима камеры
- **LOAD** - загрузка параметров камеры
- **SAVE** - сохранить предустановку
- **DNR** - цифровое уменьшение шума вкл/выкл
- **SHOT** - выбор DIS (цифровая стабилизация изображения), WDR (широкий динамический диапазон), Low Shutter (медленный затвор)
DIS - работает на цифровом увеличении
DNR - не работает в режиме медленного затвора и паузы
WDR - не работает в режиме пауза

7. УСТРАНЕНИЕ НЕИСПРАВНОСТЕЙ

Если у вас возникли проблемы с работой камеры, обратитесь к следующей таблице. Если эти рекомендации не помогли решить проблему, обратитесь в официальную сервисную службу.

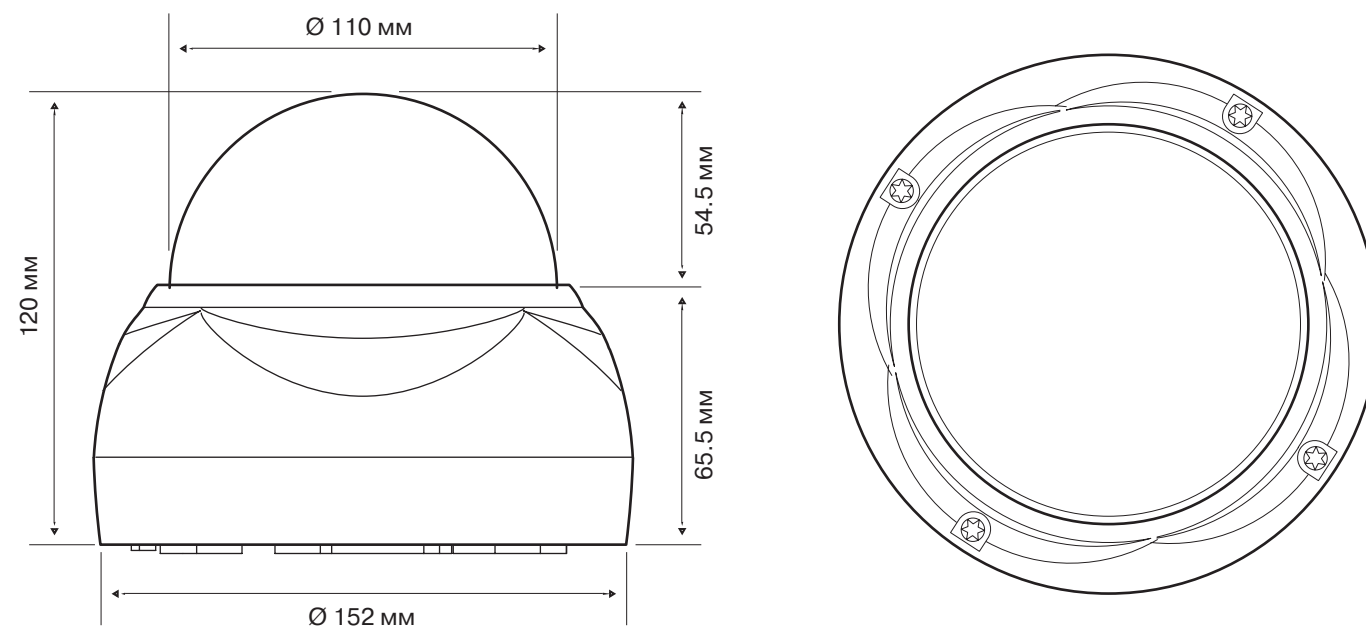
ПРОБЛЕМА	РЕШЕНИЕ
На экране не появляется изображение	<ul style="list-style-type: none">Проверьте, чтобы шнур питания и линии связи между камерой и монитором были установлены правильно.
Изображение на экране тусклое	<ul style="list-style-type: none">Проверьте не искачен ли грязью объектив. Если да, очистите объектив мягкой, чистой тканью.
Изображение на экране темное	<ul style="list-style-type: none">Настройте контрастность монитора.
Камера не работает должным образом, и поверхность камеры нагревается	<ul style="list-style-type: none">Убедитесь, что вы правильно подключили камеру к соответствующему источнику питания.

ЭКСПЛУАТАЦИЯ

Для долгосрочной работы камеры вам необходимо выполнять действия:

- Раз в три месяца проверяйте состояние кабелей на предмет повреждения
- Очищайте линзы камеры раз в неделю
- Проверяйте надежность конструкции крепления камеры

8. РАЗМЕРЫ



www.infinity-cctv.ru