

Всепогодная видеокамера ТВК-25ДН в гермобоксе ТГБ-5А-180-24/12

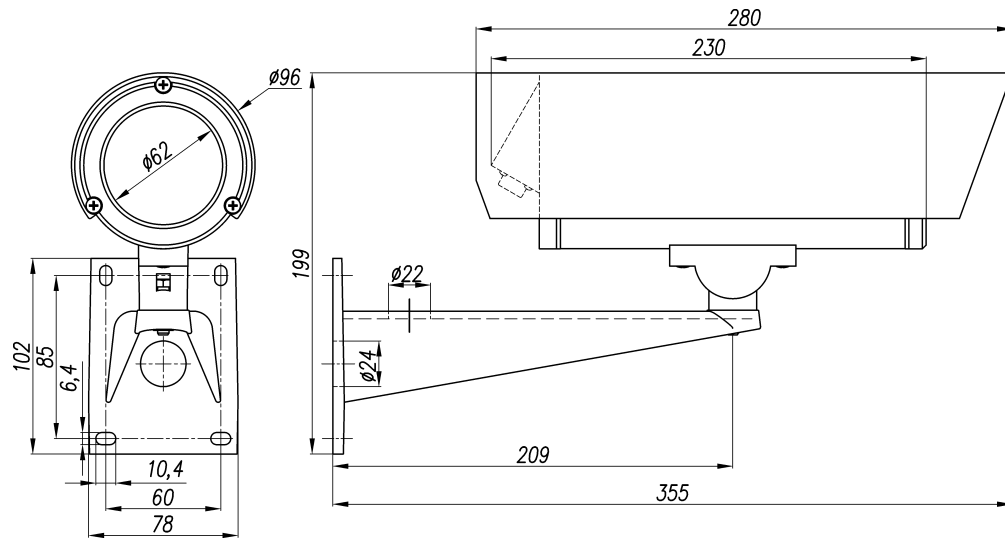


Рис.2 Габаритные и установочные размеры

ГАРАНТИЙНЫЕ ОБЯЗАТЕЛЬСТВА

Изготовитель гарантирует соответствие изделия требованиям указанных в данном паспорте ТУ и ГОСТ при соблюдении потребителем условий транспортирования, хранения, монтажа и эксплуатации.

Гарантийный срок эксплуатации – **12 месяцев** со дня ввода изделия в эксплуатацию при условии ввода в эксплуатацию не позднее **6 месяцев** со дня продажи.

Гарантийный срок хранения – **24 месяца** со дня выпуска изделия.

ГАРАНТИЙНЫЙ ТАЛОН

Заполняет предприятие – изготовитель

Номер _____ Комплект модификации **ТВК-25ДН**
 Дата выпуска _____ Представитель ОТК предприятия - изготовителя _____
 Дата продажи _____ Отметка торгующей организации _____

Адрес предприятия-изготовителя: 192029, Россия, Санкт-Петербург, Пр.Обуховской Обороны 86, литера К, ООО «Тахион»
 Тел: (812) 327-1247, 327-1298, 327-1201, факс 327-1153 с 10.00 до 17.00 по рабочим дням.

Адрес в Интернете: www.tahion.spb.ru

Е-mail: info@tahion.spb.ru



ПАСПОРТ

ИМПФ.463159.003 ПС



Назначение:

Видеокамера **ТВК-25ДН** (далее изделие) предназначена для визуального /на экране монитора/ наблюдения охраняемых /контролируемых/ объектов при непосредственном контакте с атмосферной средой без какой-либо дополнительной защиты.

Изделие выпускается по техническим условиям ТУ 4372-026-31006686-2011.

Видеокамера ТВК-25ДН соответствует:

- техническим требованиям - ГОСТ Р 51558-2008;
- требованиям по безопасности – ГОСТ Р МЭК 60065-2005 ;
- требованиям по ЭМС – ГОСТ Р 50009-2000, ГОСТ Р 51317.3.2-99, ГОСТ Р 51317.3.3-99;
- степени защиты от поражения электрическим током – III классу ГОСТ 12.2.007-75;
- условиям эксплуатации – ГОСТ 12997-84 группам ДЗ, Р1 и N2.

Климатическое исполнение изделия соответствует **УХЛ1.5 ГОСТ 15150-69**. Степень защиты **IP67**.

Общие указания:

Проверьте комплектность поставки и наличие штампа торгующей организации в настоящем паспорте.

При отсутствии штампа торгующей организации в паспорте изделия срок гарантии исчисляется со дня выпуска изделия.

Комплект поставки:

1. Видеокамера в гермобоксе ТГБ-5А-180-24/12	1 шт.;
2. Кронштейн	1 шт.;
3. Солнцезащитный козырёк	1 шт.;
4. Розетка РС-10 с кожухом	1 шт.;
5. Паспорт	1 шт.;
6. Упаковочная тара	1 шт.;

Основные технические характеристики:

1. Тип видеокамеры.....	цв. «день-ночь»;
2. Разрешающая способность видеокамеры.....	550/600 ТВЛ;
3. Чувствительность видеокамеры.....	0,1/0,008 ЛКС;
4. Фокусное расстояние объектива.....	5-50 мм;
5. Напряжение электропитания видеокамеры.....	24±10% В DC;
6. Потребляемый ток:	
обогрева.....	0,8 А;
видеокамеры.....	0,25 А;

7. Климатические условия работы

диапазон рабочих температур..... - 60°C ÷ + 50°C;
влажность воздуха..... до 100% при +25 °C;

8. Габаритные размеры:

гермобокса:

наружные (без солнцезащитного козырька / с козырьком)..... 230x90 / 280x96 мм;
внутренние..... 143 x 72 мм;
длина кронштейна..... 225 мм;

9. Вес в упаковке..... 2,3 кг;

10. Режим работы..... круглосуточный.

Рекомендации по применению кабельных коммуникаций:

1. Питающий кабель от блока питания к видеокамере применять сечением не менее 0,75 мм² длиной не более 80 м.
2. При длине коаксиальной трассы более 80 м применять кабель типа РК-75-4.
3. При длине коаксиальной трассы более 300 м рекомендуется применять магистральные усилители.

Подготовка к работе:

1. Распаять ответную часть разъёма РС-10 согласно требованиям к электромонтажу в соответствии с рис.1. После распайки заполнить разъём герметиком.



Рис.1 Распайка розетки РС-10 (вид со стороны распайки проводников)

2. Установить видеокамеру с кронштейном на штатное место.
3. Подключить кабели к монитору и источнику питания БП-36Вт.

Порядок работы:

1. Включить источник питания БП-36Вт.
2. Включить монитор.
3. Регуляторами «яркость» и «контрастность» монитора установить оптимальное изображение на экране.
4. Ослабив гайку шарнира, установить видеокамеру на нужное направление обзора, после чего, надёжно зафиксировать шарнир затянув гайку.