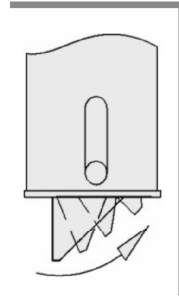
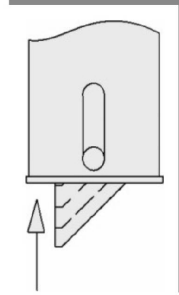




- ⊙ **ЗАМОК ЦИЛИНДРИЧЕСКОЙ ФОРМЫ - ПРЕДЕЛЬНО ПРОСТОЙ МОНТАЖ!**
Достаточно просверлить отверстие диаметром 24 мм и вставить замок.
- ⊙ **МОНТИРУЕТСЯ КАК В РАМУ, ТАК И В ДВЕРНОЕ ПОЛОТНО!**
- ⊙ **ВАРИАНТЫ ИСПОЛНЕНИЯ ЗАМКА: НОРМАЛЬНО ОТКРЫТЫЙ,**
(открыт без напряжения, закрыт под напряжением)
НОРМАЛЬНО ЗАКРЫТЫЙ.
(закрыт без напряжения, открыт под напряжением)
- ⊙ **МАЛЫЙ ТОК ПОТРЕБЛЕНИЯ (всего 85мА)**
- ⊙ **ОРИГИНАЛЬНЫЙ МЕХАНИЗМ "СКЛАДЫВАНИЯ" ЯЗЫЧКА В КОРПУС ЗАМКА ПРИ ОТКРЫВАНИИ ДВЕРИ.**



при открывании двери язычок "складывается" в корпус



при закрывании двери язычок утапливается в корпус

ТЕХНИЧЕСКИЕ ХАРАКТЕРИСТИКИ:
 Сила удержания: не менее 300 кг
 Напряжение питания: DC 10-14В
 Потребляемый ток (при 12В): 85мА
 Диапазон рабочих температур: -40...+30°C
 Материал корпуса и язычка: сталь с гальваническим защитным покрытием
 Материал лицевых панелей: нержавеющей стали
 Расположение при монтаже: любое

- ⊙ **УСТАНАВЛИВАЕТСЯ НА ЛЮБЫЕ ДВЕРИ: деревянные, алюминиевые, пластиковые, железные...**
- ⊙ **ДЛЯ МЕХАНИЧЕСКОЙ РАЗБЛОКИРОВКИ ВМЕСТО ОТВЕТНОЙ ПЛАНКИ ИСПОЛЬЗУЕТСЯ МЕХАНИЗМ РАЗБЛОКИРОВКИ ЗАМКА «ЩЕРИФ-ЗВ-КЛ»**

РУКОВОДСТВО ПО ЭКСПЛУАТАЦИИ

ТУ 4372-004-80210527-14

1. ОБЩИЕ СВЕДЕНИЯ

Универсальный считыватель банковских карт KZ-602-M (далее – считыватель) предназначен для считывания информации со второй дорожки магнитной полосы и/или с микропроцессора класса А или В банковских карт при ручном перемещении карты в считывателе. Считыватель KZ-602-M работает совместно с контроллерами ограничения доступа KZ-04, PERCo-SC-800 и др.

2. УСЛОВИЯ ЭКСПЛУАТАЦИИ

Считыватель KZ-602-M имеет устойчивость к воздействию климатических факторов по ГОСТ 15150-69: УХЛ2

Считыватель предназначен для эксплуатации в помещениях или под навесами со следующими климатическими условиями:

- температура окружающего воздуха: от -35 до +50 °С
- относительная влажность воздуха 95% при 35°C и более низких температурах без конденсации влаги и образования инея.

3. ОСНОВНЫЕ ТЕХНИЧЕСКИЕ ХАРАКТЕРИСТИКИ

Технические характеристики универсального считывателя банковских карт KZ-602-M:

Напряжение питания, В	12 ± 5%
Потребляемый ток, А, не более.....	0,01
Формат магнитной полосы.....	ISO-7811
Формат микропроцессора.....	ISO-7816
Класс микропроцессора.....	А, В ^(*)
Скорость перемещения карты, см/сек.....	от 10 до 120
Нормативный ресурс, циклов чтения.....	500000
Толщина считываемых карт, мм	0,76 ± 0,08
Максимальная длина линии передачи данных, м.....	50
Длина кабеля подключения, м	1
Масса, г.....	1060

^(*) – карты с микропроцессором класса С не считываются.

Считыватель выполнен в антивандальном металлическом корпусе. Для

подключения к контроллеру ограничения доступа используется кабель «витая пара» UTP cat. 5, длиной 1 м. Соответствие цветовой маркировки проводов кабеля их назначению указано в табл. 1. Если длины выводного провода считывателя не хватает, рекомендуется при наращивании провода использовать четырехпарный кабель «витая пара» UTP cat. 5. Максимальная длина кабеля от считывателя до контроллера **не должна превышать 50 метров!**

Таблица 1. Назначение проводов кабеля.

Цвет провода	Назначение
Коричневый	+12 В
Бело-коричневый	GND (общий)
Зеленый	«+ индикация»
Бело-зеленый	«- индикация»
Оранжевый	+RDT
Бело-оранжевый	-RDT
Синий	+RCL
Бело-синий	-RCL

4. ОСОБЕННОСТИ РАБОТЫ

Считыватель KZ-602-M производит чтение второй дорожки банковских карт с магнитной полосой стандарта ISO 7811 и (или) карт с микропроцессором стандарта ISO 7816 класса А, В.

Для считывания данных с банковской карты, необходимо вставить карту в считыватель до упора.

Считываемая со второй дорожки магнитной полосы информация:

- Символ «Старт»;
- 16 символов номера карты;
- Символ «Разделитель»;
- 4 символа срока действия карты.

При чтении карты с микропроцессором, считыватель проверяет работоспособность карты, после чего генерирует фиктивную информацию, соответствующую второй дорожке магнитной карты с номером «4000 0000 0000 0000» (карта VISA) и сроком действия до декабря 2050 года (по запросу заказчика может предоставляться считыватель, генерирующий иной номер).

При положительном результате чтения карты с магнитной полосой и (или) карты с микропроцессором считыватель передает в контроллер ограничения доступа следующую информацию:

- Стартовые нули;
- Символ «Старт»;
- 16 символов номера карты;
- Символ «Разделитель»;
- 4 символа срока действия карты;

?

ЩЕРИФ-5

ЗАМОК ЭЛЕКТРОМЕХАНИЧЕСКИЙ ДЛЯ ПЛАСТИКОВЫХ ДВЕРЕЙ И ОКОН



● **ПРЕДЕЛЬНО ПРОСТОЙ МОНТАЖ** – достаточно просверлить отверстие и вставить в него замок. Внешний корпус замка и ответная планка выполнены специальной стандартной формы.

● **УСТАНАВЛИВАЕТСЯ ОКОЛО РУЧКИ, ЧТО ИСКЛЮЧАЕТ ПЕРЕКАШИВАНИЕ ПЛАСТИКОВОЙ ДВЕРИ ПРИ ЭКСПЛУАТАЦИИ**

● **ПОДХОДИТ ДЛЯ БОЛЬШИНСТВА ПЛАСТИКОВЫХ ПРОФИЛЕЙ, ПРОИЗВОДИМЫХ В РОССИИ**

● **НОРМАЛЬНО ОТКРЫТОЕ ИСПОЛНЕНИЕ** (открыт без напряжения, закрыт под напряжением) позволяет свободно покинуть помещение при отключении системы контроля доступа (например, при пожаре)

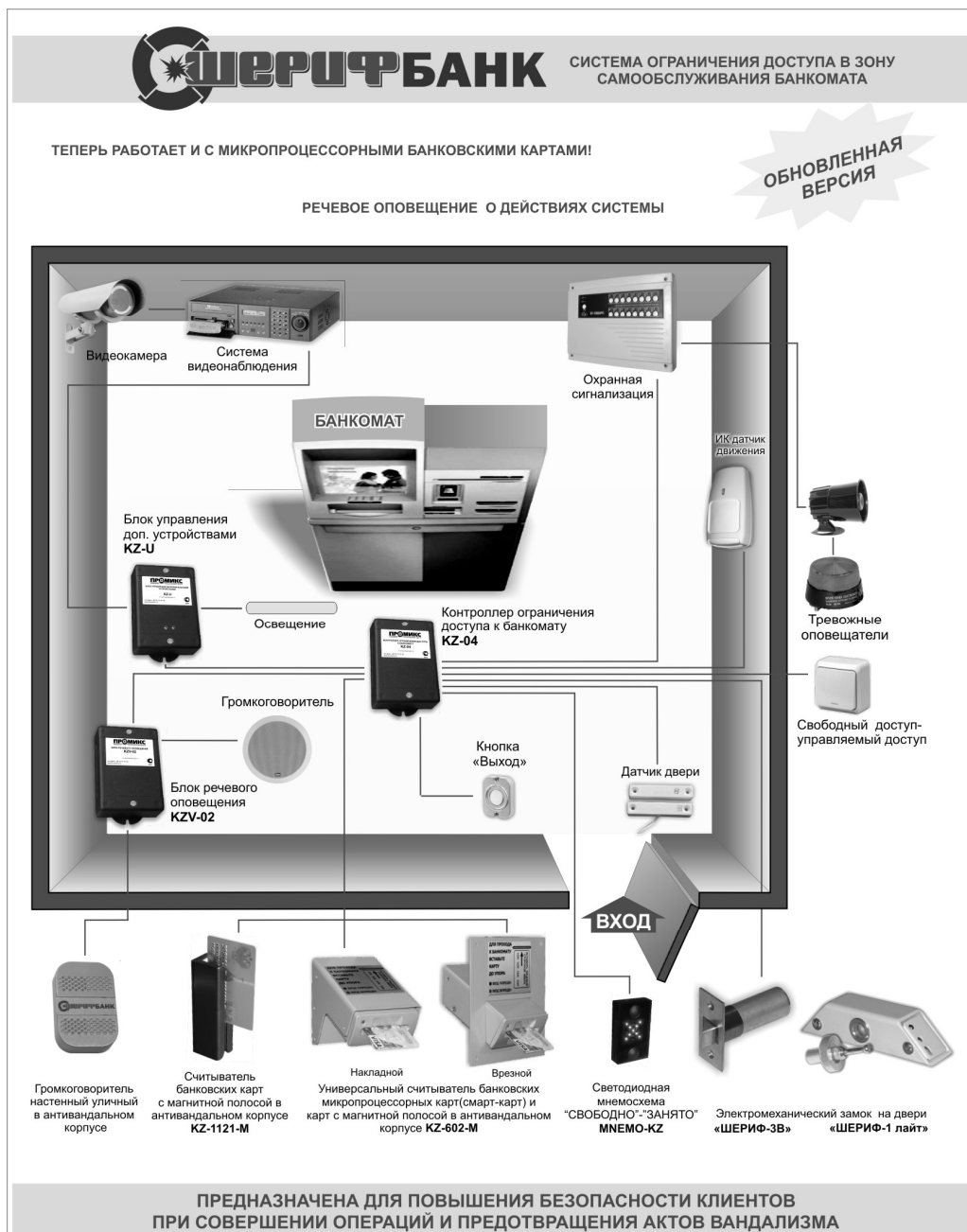
● **МАЛЫЙ ТОК ПОТРЕБЛЕНИЯ (всего 100 мА)!**



11

ТЕХНИЧЕСКИЕ ХАРАКТЕРИСТИКИ:

Сила удержания ригеля: не менее 300 кг
 Напряжение питания: DC 10-14 В
 Потребляемый ток (при 12В): 100 мА
 Рабочая температура: -40...+50 С
 Исполнение: нормально открытый
 Материал корпуса: окрашенная полиэфирная порошковая эмалью сталь, либо нержавеющая без окраски



- 3 символа служебного кода (генерируются считывателем);
- 13 символов конфиденциальных данных (генерируются считывателем);
- Символ «Стоп» (генерируется считывателем);
- LRC код (генерируется считывателем).

Для совместимости с картами с микропроцессором в настройках контроллера ограничения доступа должна быть включена поддержка банковских систем VISA (для контроллеров KZ-04 и др.) и (или) выбрана платежная система совместимая с номером карты «4000 0000 0000 0000» (для контроллеров PERCo-SC-800 и др.).

Если банковская карта имеет магнитную полосу и микропроцессор, то считыватель читает и передает информацию только с магнитной полосы.

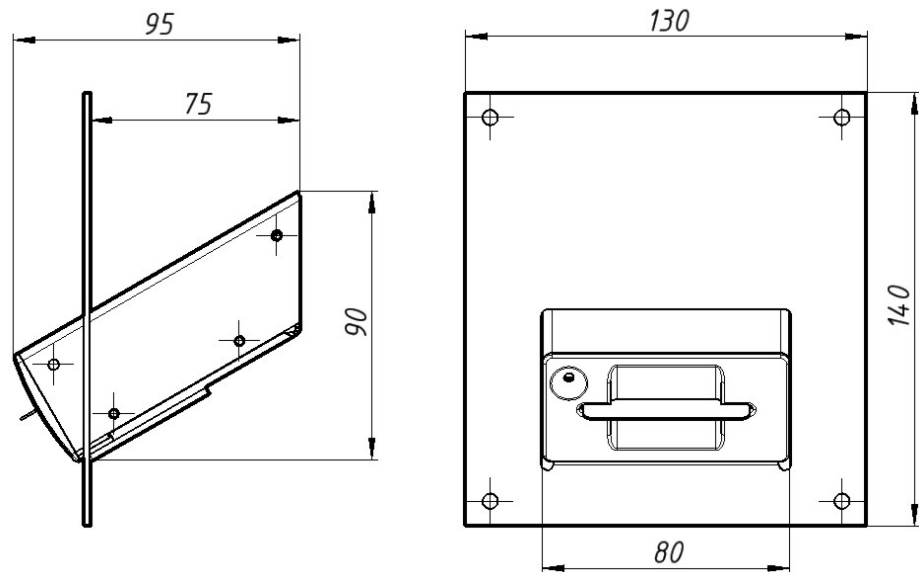
Если магнитная полоса прочитана с ошибкой (не прочитана) при прямом ходе карты, то выполняется повторное чтение магнитной полосы при обратном ходе карты. При обратном ходе карты срок действия карты не считывается. При этом считыватель генерирует и передает в контроллер информацию, соответствующую карте со сроком действия до декабря 2050 года.

Если карта с магнитной полосой прочитана с ошибкой (не прочитана или имеет не верный формат) как при прямом, так и при обратном ходе карты, микропроцессор на карте отсутствует, то считыватель генерирует и передает в контроллер информацию, соответствующую второй дорожке магнитной карты с номером «0400 0000 0000 0000» (не существующая банковская система) и сроком действия до декабря 2050 года (по запросу заказчика может поставиться считыватель, генерирующий иной номер). В случае если на контроллере ограничения доступа KZ-04 установлены все платежные системы, то система ШЕРИФ-БАНК будет открывать доступ к банкомату владельцу любой карты с магнитной полосой, независимо, от типа карты и формата записи магнитной полосы.

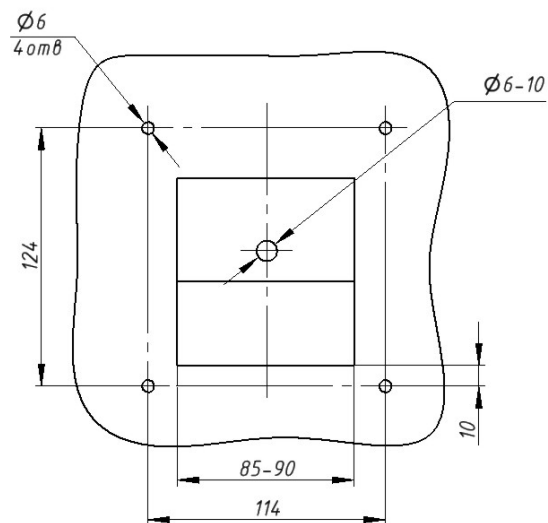
Для индикации состояний прохода считыватель оснащен двухцветным светодиодом, подключаемый к контроллеру ограничения доступа с помощью проводов линии передачи данных «+ индикация» и «- индикация» (см. табл. 1.). Для ограничения тока последовательно светодиоду включено добавочное сопротивление номиналом 1 кОм. Управление цветом светодиода осуществляется изменением уровня напряжения на выводах «+индикация» и «-индикация». Напряжение на выводах светодиода должно составлять 5-7 В. Зеленому свечению светодиода соответствует положительное напряжение, приложенное к выводам «+индикация», «-индикация». Красному свечению светодиода соответствует отрицательное напряжение. Способы подключения светодиода к контроллерам KZ-04 и PERCo-SC-800 приведены в разделе «Монтаж и подключение считывателя».

5. МОНТАЖ И ПОДКЛЮЧЕНИЕ СЧИТЫВАТЕЛЯ

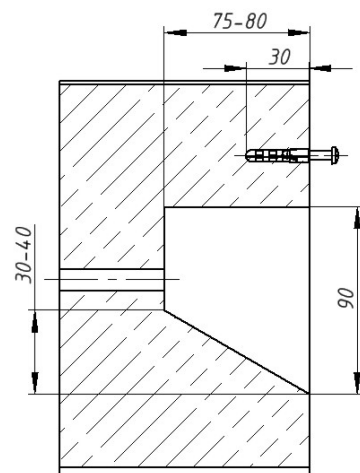
Считыватель крепится на вертикальную стену при помощи кронштейнов для «накладного» крепления или «врезного» крепления. Габаритные и установочные размеры считывателя приведены на рис. 1, 2.



а)



б)



в)

Рис. 1. Габаритные (а) и установочные (б) размеры считывателя, подготовка стены (в) при установке на кронштейн для «врезного» крепления.

СВИДЕТЕЛЬСТВО О ПРИЕМКЕ

Универсальный считыватель банковских карт KZ-602-M соответствует действующим ТУ 4372-004-80210527-14 и признан годным к эксплуатации.

Комплект поставки:

1. Универсальный считыватель банковских карт KZ-602-M – 1 шт.
2. Кронштейн для «накладного» крепления – 1 шт.
3. Кронштейн для «врезного» крепления – 1 шт.
4. Информационная наклейка – 1 шт.
5. Винт 3х6 мм – 3 шт.
6. Заклепка 3,2х8 мм – 2 шт.
7. Заклепка 3,2х12 мм – 2 шт.
8. Дюбель 6х30 мм с шурупами – 4 шт.
9. Руководство по эксплуатации – 1 шт.

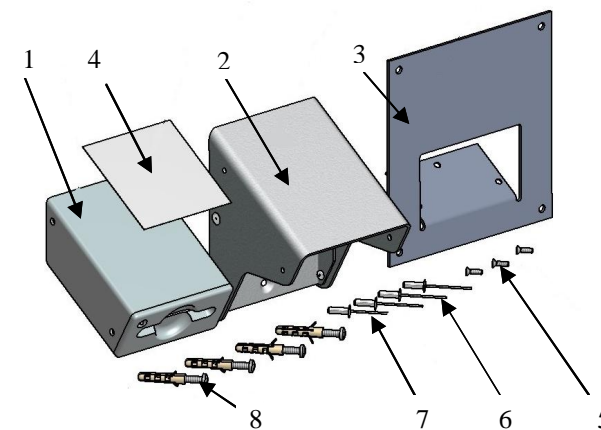


Рис. 8. Комплект поставки

Штамп ОТК

Организация-продавец или установщик

дата

подпись

ООО «Инженерно-технический центр «ПРОМИКС»
214030, г. Смоленск, Краснинское ш., 35
Тел. (4812) 619-330
www.itc-promix.ru



РОСС RU.MM07.H00001

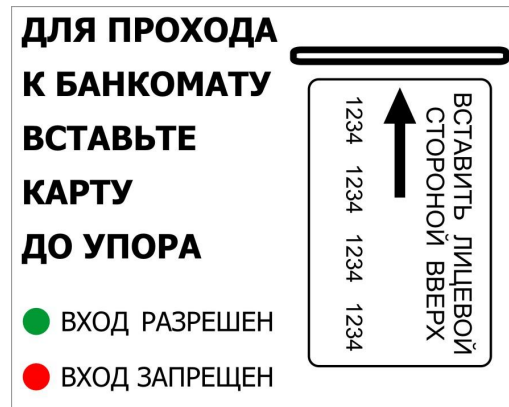


Рис. 7. Информационная наклейка

6. ТЕХНИЧЕСКОЕ ОБСЛУЖИВАНИЕ

Раз в год требуется прочистка считывателя с помощью специализированной карты ACCP020 Cardclene, предназначенной для прочистки считывателей. Для прочистки считывателя необходимо отключить питание системы ограничения доступа, несколько раз вставить карту в считыватель до упора и вытащить ее из устройства.

При работе считывателя в тяжелых климатических условиях и в условиях повышенной запыленности может потребоваться более частая прочистка устройства.

7. ГАРАНТИИ ИЗГОТОВИТЕЛЯ

Изготовитель предоставляет гарантию на устройство в течение 12 месяцев со дня продажи, но не более 18 месяцев с даты приемки ОТК производителя. Гарантия распространяется при соблюдении покупателем правил эксплуатации и монтажа, установленных в настоящем Руководстве.

Комплектность изделия проверяется при покупке. В дальнейшем Изготовитель претензии по комплектности не принимает. Основания для прекращения гарантийных обязательств: нарушение настоящего Руководства, наличие механических повреждений, наличие следов воздействия воды и агрессивных сред, наличие следов вмешательства в схему устройства.

В течение гарантийного срока Изготовитель бесплатно устраняет неисправности универсального считывателя банковских карт KZ-602-M, возникшие по вине изготовителя, или заменяет неисправные узлы и блоки. Ремонт производится в мастерской Изготовителя. Расходы по доставке изделия к месту ремонта и обратно несет покупатель.

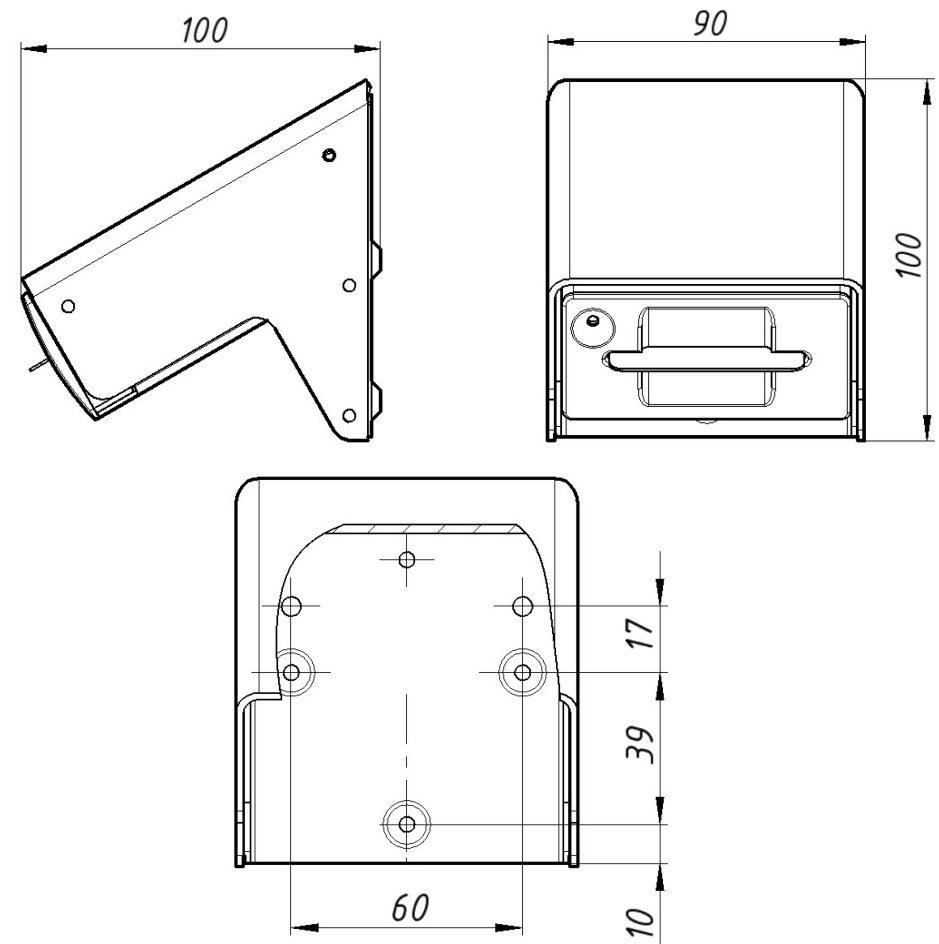


Рис. 2. Габаритные и установочные размеры считывателя при установке на кронштейн для «накладного» крепления.

Порядок установки считывателя при помощи кронштейна для «врезного» крепления:

1. Вставить и расклепать две заклепки 3,2x8 в боковые отверстия корпуса считывателя (см. рис. 3, поз. 1).
2. Установить считыватель на кронштейн для «врезного» крепления и закрепить тремя винтами 4x6 (см. рис. 3, поз. 2)
3. Подготовить место в стене, просверлив четыре отверстия 6x30 мм под дюбели, одно сквозное отверстие 6-10 мм под кабель и подготовить нишу под корпус считывателя (см. рис. 1)
4. Установить дюбели в отверстия, пропустить кабель через сквозное отверстие.
5. Закрепить винтами кронштейн с установленным считывателем.
6. На поверхность кронштейна над считывателем наклеить информационную наклейку.

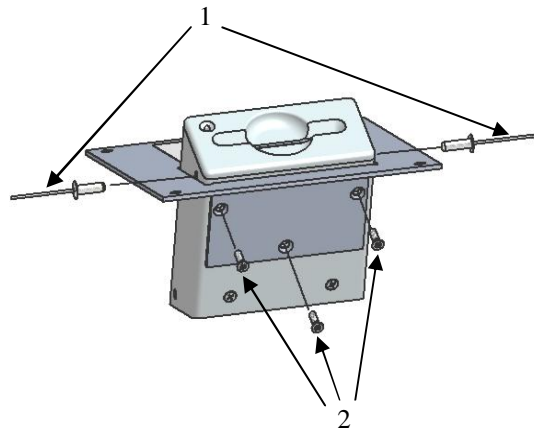


Рис. 3. Установка считывателя на кронштейн для «врезного» крепления.

Порядок установки считывателя при помощи кронштейна для «накладного» крепления:

1. Подготовить место на стене, просверлив три отверстия 6x30 мм под дюбели и одно сквозное отверстие 6-10 мм под кабель (см. рис. 2).
2. Установить дюбели в отверстие.
3. Шурупами прикрепить к стене кронштейн для «накладного» крепления.
4. Пропустить кабель считывателя через отверстие в кронштейне и стене.
5. Установить считыватель на кронштейн для «накладного» крепления (см. рис. 4).
6. Закрепить считыватель двумя заклепками 3,2x12 мм (см. рис. 4 поз. 2) и двумя заклепками 3,2x8 мм (см. рис. 4. поз. 3)
7. На поверхность кронштейна наклеить информационную наклейку (см. рис. 4 поз. 1).

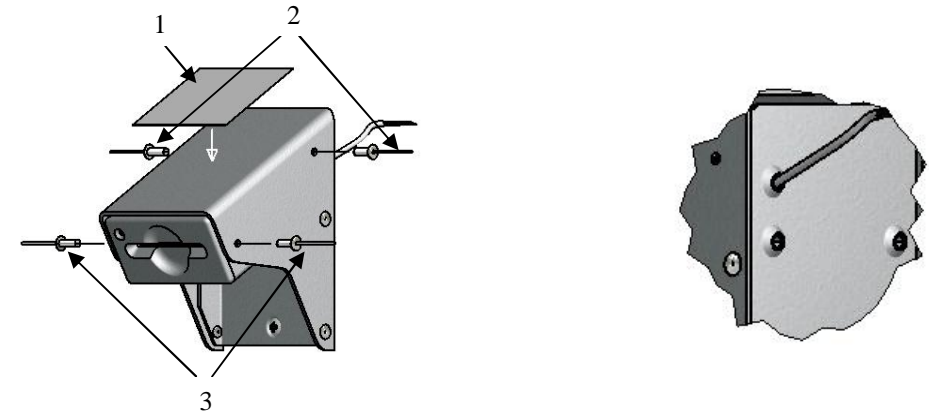


Рис. 4. Установка считывателя на кронштейн для «накладного» крепления

Подключение считывателя к контроллеру ограничения доступа производится в соответствии со схемами (рис.5,6).

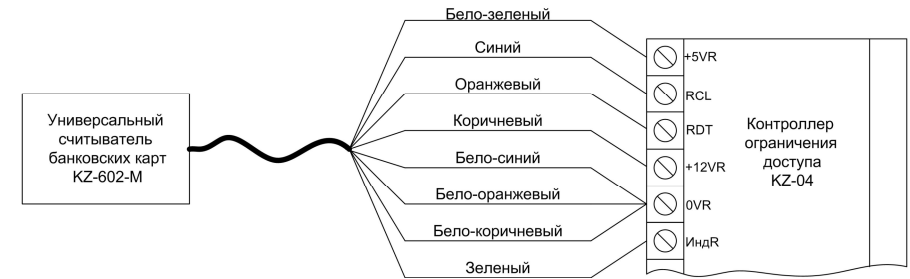


Рис.5. Схема подключения считывателя KZ-602-M к контроллеру ограничения доступа KZ-04

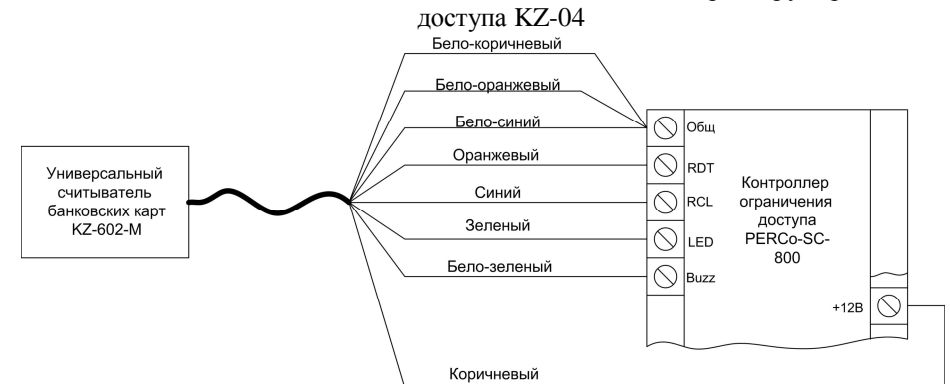


Рис.6. Схема подключения считывателя KZ-602-M к контроллеру ограничения доступа PERCo-SC-800