



www.alerlock.ru
www.aler.pф
www.excontrol.ru
info@alerlock.ru

1 Общие сведения

- 1.1. Монтажный комплект МК AL-400S предназначен для монтажа замков AL-400SH и AL-400SV в накладном варианте установки.
- 1.2. Комплект может использоваться для дверей, открывающихся в одну сторону. Использование комплекта для дверей, открывающихся в обе стороны (маятниковых), возможно только при условии обеспечения минимальной скорости прохождения среднего (закрытого) положения двери.
- 1.3. Комплект предназначен для эксплуатации внутри помещений.
- 1.4. Пример записи при заказе: Монтажный комплект МК AL-400S.

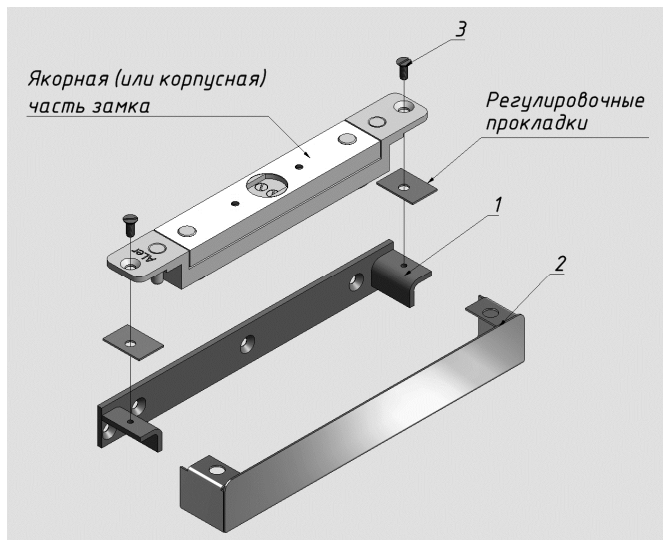


Рис. 1

2 Комплектность

В основной комплект поставки входит (Рис.1):

- | | |
|---------------------------|-------|
| - кронштейн (1) | 2 шт. |
| - кожух (2) | 2 шт. |
| - винт М4х10(потайн.) (3) | 4 шт. |
| - паспорт | 1 шт. |
| - упаковочная коробка | 1шт. |

3 Указания по монтажу

- 3.1. Монтажный комплект состоит из кронштейна (3) и декоративного кожуха (4). Габаритно-установочные размеры кронштейна показаны на рисунке 2.
- 3.2. Кронштейн крепится с помощью саморезов или винтов к дверной раме или к полотну двери (крепеж в комплект поставки не входит).
- 3.3. Декоративный кожух (4) надвигается на стойки кронштейна.
- 3.4. Якорная часть (2) или корпусная часть (1) замка крепится к стойкам кронштейна двумя винтами М4 (5). При установке якорной части необходимо обеспечить зазор между стенкой кожуха и боковой поверхностью якорной части не менее 0,5 мм.
- 3.5. Для обеспечения необходимого зазора между рабочими поверхностями якорной и корпусной части замка применяются регулировочные прокладки (входят в комплект замка). Рекомендуемая (оптимальная) величина зазора -1,5 - 4,5 мм. Остальные требования по монтажу замка приведены в паспорте на замок.

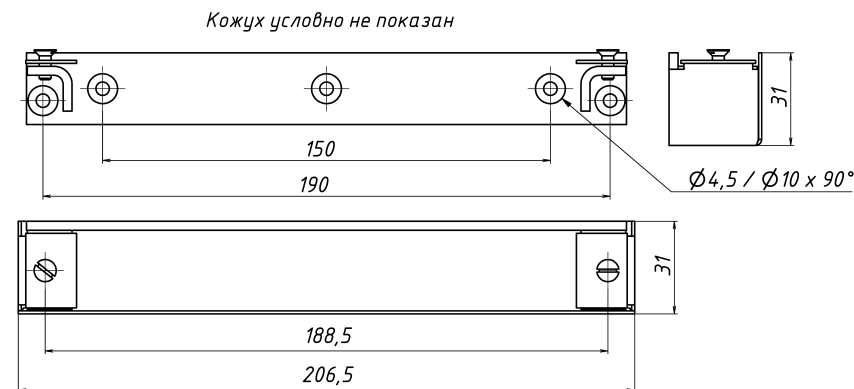


Рис.2

3. Условия хранения.

Монтажный комплект МК AL-400S подлежит хранению в отапливаемых и вентилируемых помещениях при температуре от +5 до +40°C при относительной влажности воздуха до 80% в упаковке поставщика. Отметка о продаже

Монтажный комплект МК AL-400S

Дата приемки ОТК

Штамп ОТК

Производитель: ООО «ЭКСКОН»
 111024, Москва, 1-ая ул. Энтузиастов д.3 стр.1
 Телефон/Факс: +7 (495) 983-00-43 (многоканальный)
www.alerlock.ru, www.aler.pф, www.excontrol.ru
 e-mail: info@alerlock.ru

Изготовитель: ООО «НПК «АЛЕКО»
 171507, Тверская обл. г. Кимры,
 ул. Ильинское шоссе, д.11
 Телефон/Факс: +7 (48236) 3-27-53
 e-mail: npk-aleko@mail.ru