

K-940MCW

Беспроводный ИК-детектор, не реагирующий на животных



Руководство по установке

1. ВВЕДЕНИЕ

Модель K-940MCW - это ПИК детектор с малым потреблением тока, не реагирующий на животных, имеющий в своем составе передатчик PowerCode. И передатчик и детектор питаются от встроенной литиевой батареи 3.6 В.

Датчик в модели K-940MCW использует технологию TSI™ (Target Specific Imaging) и не реагирует на животных весом до 18 кг.

Каждый детектор K-940MCW имеет свой 24-х битный ID код, случайно выбираемый на заводе, из более чем 16-ти миллионов возможных комбинаций. Этот код уникален для каждого датчика и практически не может быть воспроизведен. Совместимый приемник PowerCode может "запомнить" ID код детектора и распознавать только его.

После срабатывания K-940MCW, включается его встроенный передатчик, который передает ID код, сигнал тревоги, состояние тампера и батареи. Тревогу и другие данные принимает панель управления или компьютер, в зависимости от конфигурации системы, в которой используется детектор.

Так как сообщения передатчика K-940MCW могут накладываться на сообщения других передатчиков PowerCode, то используется последовательный протокол.

Периодически, примерно 1 раз в 60 минут (для США), 1 раз в 15 минут (для Европы) или через другой промежуток времени, зависящий от требований местных стандартов, передатчик ПИК детектора производит отправку специального сигнала подтверждающего его присутствие в системе.

После включения передатчика, детектор K-940MCW автоматически отключается для снижения потребления энергии батареи.

Детектор включается автоматически (режим готовности) через 2 минуты после последнего зафиксированного движения. Перемычка LED/WALK TEST используется для отключения таймера включения при проверке системы.

Счетчик импульсов у детектора позволяет максимально снизить возникновение ложных тревог.

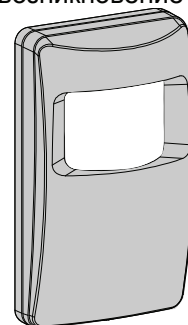


Рисунок 1. Внешний вид

2. ПАРАМЕТРЫ

ОПТИЧЕСКИЕ

Зона охвата: 12 x 12 м

Вес животных: до 18 кг.

Регулировка по вертикали: +2° до -12°

ЭЛЕКТРИЧЕСКИЕ

Тип батареи: 3.6 В литий-цинк хлорид (LiSOCl₂), Размер 1/2AA, TL-5902, Tadiran TL-5902 или эквивалент.

Емкость батареи: 1.2 А/ч

Потребление тока в режиме покоя: 0.015 мА

Потребление тока при передаче: 9.5 мА (включая LED индикатор)

Продолжительность работы от элемента питания: 3 года (для типичного использования внутри помещения)

Светодиодный индикатор: горит 2 секунды при передаче и во время проверки системы помещением.

Датчик: двухэлементный малошумящий пироэлектрический детектор.

DR3635

Счетчик импульсов: Выставляется на 1, 3 или 5 импульсов.

Время восстановления: 2 минуты после последней тревоги; таймер отключается при проверке системы.

ПЕРЕДАТЧИК

Частота (МГц): 433.92

Последовательность передачи: 3 пакета данных с интервалом 3 секунды.

Кодирование: 24-бита заводской установки, свыше 16 миллионов комбинаций.

Длина сообщения: 36 бит.

Контроль батареи: автоматическое сообщение о разряде батареи при каждой тревоге и периодическое автотестирование.

Тамперная тревога: Сообщения с интервалом 3 минуты до восстановления тампера.

ПАРАМЕТРЫ ОКРУЖАЮЩЕЙ СРЕДЫ:

Температура эксплуатации: от -10° до +50°С

Температура хранения: от -20°С до +60°С

Защита от радиопомех: >20 В/м до 1000 МГц

ФИЗИЧЕСКИЕ

Вес: 71 г.

Размеры: 104x60x32 мм

Цвет: Белый

Соответствие стандартам: FCC Part 15, ETS300-220, MPT1349

ДОПОЛНИТЕЛЬНЫЕ МОНТАЖНЫЕ КРОНШТЕЙНЫ

BR-1: поворотный кронштейн для настенного монтажа

BR-2: BR-1 + адаптер для монтажа в углу

BR-3: BR-1 + адаптер для монтажа на потолке

3. УСТАНОВКА

Так как это передатчик типа PowerCode, рекомендуется занести его ID код в память приемника до монтажа.

3.1 Установка батарей

1. Установите батарею в держатели – соблюдая полярность (см. Рисунок 2)
2. Нажмите тамперный контакт и отпустите его. Это необходимо для сброса при включении питания.
3. Закройте крышку и посмотрите на LED индикатор. Он будет мигать один раз в 2 секунды не меньше 15 секунд, пока детектор не стабилизируется.

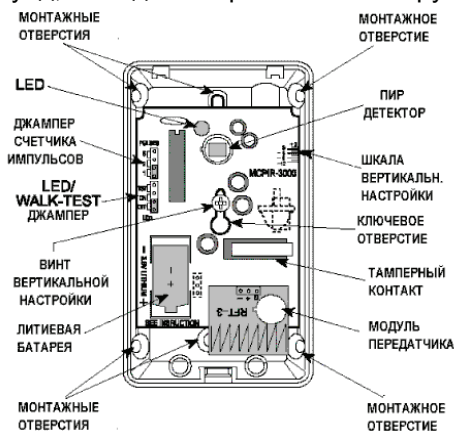


Рисунок 2. Расположение элементов.

3.2 Регистрация ID кода передатчика в памяти приемника

Обратитесь к документации приемника и выполните все операции по регистрации ID кода передатчика. Эту операцию легче производить недалеко от приемника.

3.3 Выбор места установки

Детектор K-940MCW может быть смонтирован непосредственно на стене или в углу, используя монтажные отверстия. Монтаж производится на твердую устойчивую поверхность.

Дополнительный поворотный кронштейн дает большую гибкость при настройке зоны обнаружения (Раздел 3.8)

1. Выберите место установки так, чтобы движение проходило через маску лучей.
2. Выберите высоту установки 1,8м, 2,1м или 2,4м.



Внимание! Детектор не воспринимает животных весом до 18 кг, которые двигаются по полу или подпрыгивают до 1 м. Выше 1 м ограничение по весу для животных уменьшается до 9 кг. Чувствительность повышается при приближении к детектору.

Поэтому рекомендуется монтировать детектор на высоте, где возможность перекрытия детектора животными минимальна.

3. Для уменьшения вероятности ложных тревог не следует направлять детектор на обогреватели, источники яркого света, окна с прямым попаданием солнечных лучей.
4. Датчики ПИК обнаруживают разницу инфракрасной энергии, излучаемой движущимся телом и окружающей среды. Поэтому рекомендуется направлять детектор в наиболее холодное место зоны обнаружения для увеличения чувствительности.

3.4 Монтаж

1. Выверните винт крепления вниз (см. Рисунок 1) и снимите крышку.
2. Выломайте необходимые монтажные отверстия в корпусе.
Примечание: Для монтажа на стену используйте центральные отверстия. Для монтажа в углу используйте отверстия на угловых стенках корпуса (см. рисунок 3).
3. Отверните винт настройки, сдвиньте плату в ключевом отверстии и выньте ее.
4. Используйте корпус как шаблон для разметки отверстий.
5. Просверлите отверстия и вставьте дюбеля.
6. Закрепите корпус шурупами.
7. Установите плату в корпус и закрепите винтом.

3.5 Вертикальная настройка

А. Настройка на животных



Для настройки максимальной зоны обнаружения, и лучшей защиты от животных в зависимости от высоты установки используется шкала вертикальной настройки (см. рисунок 3). Ослабьте винт вертикальной настройки и установите указатель напротив нужной отметки на печатной плате. После этого затяните винт.

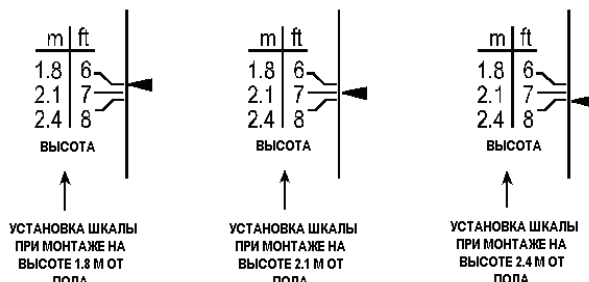


Рисунок 3. Вертикальная настройка

В. Установка в местах с отсутствием животных
 В местах, где нет животных, устанавливайте детектор на поворотных кронштейнах (см. Раздел 3.8) на любой высоте в пределах от 1,8 м до 2,4 м. Установите шкалу вертикальной настройки в положение **2,4 м** и наклоните кронштейн с детектором на 30° градусов вниз.

3.6 Установка счетчика импульсов

Счетчик можно установить на определенное число импульсов задержки: 1, 3 или 5 до включения передатчика. Установите переключатель в нужное положение (см. Рисунок 4).

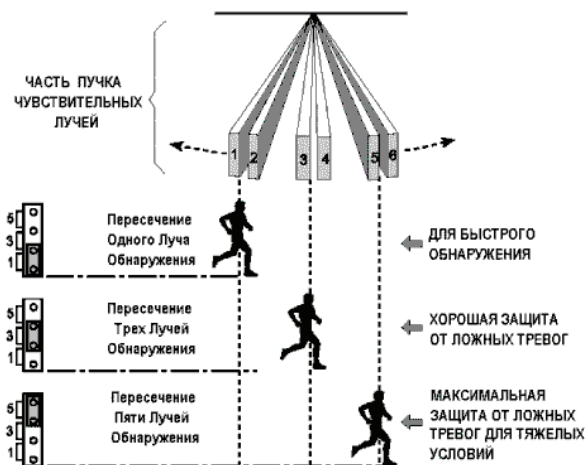


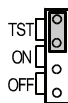
Рисунок 4. Установка счетчика импульсов.

3.7 Проверка перемещением

ВНИМАНИЕ! Расстояние и зона обнаружения должны проверяться хотя бы один раз в год. Для надежной дальнейшей эксплуатации систем, подразумевается, что конечный пользователь будет проинструктирован как производить ее проверку, до ее запуска.

Для сохранения энергии батареи, таймер отключает детектор примерно на 2 минуты после каждого включения передатчика.

Для эффективной проверки системы, необходимо отключить таймер установив переключатель LED / WALK TEST в положение TEST как показано справа. →



Примечание: Если вы забыли снять переключатель LED / WALK TEST из положения TST, то через 30 минут детектор автоматически перейдет в нормальный режим «ON».

ВНИМАНИЕ! После закрытия крышки детектору необходимо время для стабилизации. LED индикатор будет мигать один раз в 2 секунды не меньше 15 секунд пока детектор не стабилизируется.

А. Для проверки медленно пройдите в зоне обнаружения, следя за LED индикатором. Пауза в 5 секунд после каждого срабатывания позволит пе-

редатчику отправить 3 пакета данных (см. приложение А); LED индикатор будет гореть 2 секунды.

В. Установите переключатель LED/WALK TEST в положение ON как показано справа. →



Подождите вне зоны обнаружения. Через 5 минут снова войдите в зону обнаружения и убедитесь, что LED индикатор горит 2 секунды после срабатывания.

С. Если вы продолжаете двигаться, то таймер отключит детектор на 2 минуты. Датчик восстановится если детектор не будет замечать никакого движения в течение 2 минут.

Д. Установите переключатель LED/WALK TEST в положение OFF как показано справа. →



Эта операция выполняется когда нежелательно, чтобы посторонние люди могли определить зону обнаружения.

3.8 Монтаж на поворотном кронштейне

Поворотный кронштейн BR-1 для настенного крепления позволяет более гибко устанавливать зону обнаружения. Кронштейн BR-1 может поворачиваться на 30° вниз и на 45° влево-вправо (Рисунок 5).

Кронштейн BR-2 подобен поворотному и служит для крепления в углу.

Кронштейн BR-3 подобен поворотному и служит для крепления на потолок.

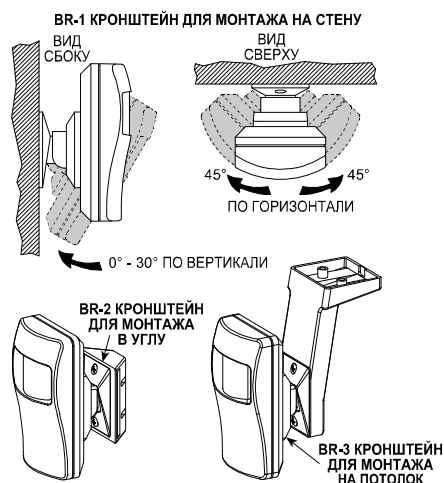


Рисунок 5. Дополнительные поворотные кронштейны



ВНИМАНИЕ! При наклоне детектор теряет возможность пропускать домашних животных. Кронштейн можно использовать только для горизонтальной настройки. Детектор должен быть расположен вертикально – перпендикулярно полу.

4. ЗАМЕЧАНИЯ И ПРЕДУПРЕЖДЕНИЯ

4.1 Ограничения

Беспроводные системы фирмы Visonic Ltd. очень надежны и отвечают всем стандартам. Однако малая мощность передатчиков и ограничение расстояния (регулируется FCC и прочими службами) накладывают некоторые ограничения:

А. Приемники могут блокироваться радиосигналами, идущими на близких частотах к рабочей.

- В.** Приемник может принимать сигнал только от одного передатчика одновременно.
- С.** Беспроводные системы должны регулярно тестироваться во избежание возникновения неисправностей.

4.2 Соответствие стандартам

ВНИМАНИЕ! Пользователи предупреждаются, что внесение изменений и модификация устройства не одобряется фирмой Visonic Ltd., чтобы не было нарушений норм FCC

Данное устройство соответствует правилам FCC Part 15. Его работа отвечает двум условиям:

- (1) Устройство не издает опасных излучений и
- (2) если устройство принимает посторонние излучения, то оно не допускает ошибок в работе.

ГАРАНТИЯ

Фирма Visonic Ltd. и ее дочерние компании и/или ее компаньоны ("Производитель") гарантируют, что их изделия, далее именуемые "Изделие" или "Изделия", изготовлены в строгом соответствии с техническими условиями и характеристиками, не имеют дефектов и пригодны для эксплуатации при нормальных условиях в течение двенадцати месяцев со дня отправки Производителем. Обязательства Производителя действуют только в течение гарантийного срока, когда возможен ремонт или замена Изделия или его элементов. Производитель не несет ответственности за расходы на демонтаж и повторную установку Изделия. Чтобы воспользоваться гарантией, Изделие следует вернуть Производителю, с заранее оплаченными расходами на перевозку и страхование.

Настоящее гарантийное обязательство не действительно в следующих случаях:
 Неправильная установка, неправильное применение, нарушение инструкции по установке и эксплуатации, эксплуатация с нарушением правил, деформация, авария или несанкционированный доступ к системе, выполненный посторонним лицом ремонт.

Настоящее гарантийное обязательство является эксклюзивным и не признает никаких других обязательств, письменных, устных, высказанных или подразумеваемых, включая любые гарантийные обязательства на продажу или соответствие определенным целям, или иные. Производитель не несет никакой ответственности за нарушение настоящего гарантийного обязательства и любых других обязательств из-за ущерба, нанесенного вышеуказанными причинами. Настоящее гарантийное обязательство запрещено изменять или расширять, и Производитель никого не уполномочивает действовать от его имени для изменения или расширения настоящего гарантийного обязательства. Настоящее гарантийное обязательство распространяется только на данное Изделие. Все изделия, аксессуары и дополнительное оборудование, используемые вместе с данным Изделием, включая аккумуляторные батареи, должны иметь самостоятельную гарантию. Производитель не несет ответственности за ущерб или потери прямые, косвенные, случайные или полученные вследствие неудовлетворительной работы Изделия по причине неисправности изделий, аксессуаров и дополнительного оборудования, включая аккумуляторные батареи, используемые с данным Изделием.



VISONIC LTD. (ISRAEL): P.O.B 22020 TEL-AVIV 61220 ISRAEL. PHONE: (972-3) 645-6789, FAX: (972-3) 645-6788
VISONIC INC. (U.S.A.): 10 NORTHWOOD DRIVE, BLOOMFIELD CT. 06002-1911. PHONE: (860) 243-0833, (800) 223-0020 FAX: (860) 242-8094
VISONIC LTD. (UK): FRASER ROAD, PRIORY BUSINESS PARK, BEDFORD, MK44 3WH. PHONE: (0870) 730-0800 FAX: (0870) 730-0801
INTERNET: www.visonic.com

©VISONIC LTD. 2009 K-940MCW DR3635- (REV. 1, 07/09) Translated from DE3635-6 Гарантия изделия прилагается отдельно

