

Инструкция по установке электромагнитного замка

Рекомендации по установке

Осуществлять установку замка следует с осторожностью, повреждение притягивающихся друг к другу поверхностей электромагнита или якоря может привести к уменьшению усилию удержания.

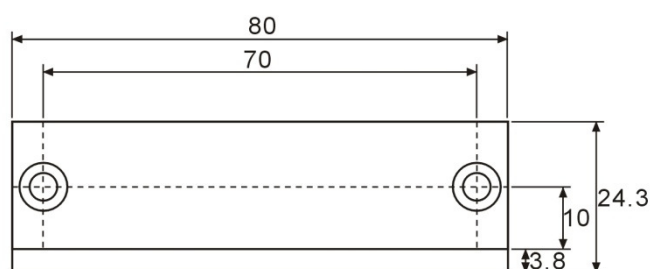
Тело замка должно быть жестко закреплено на дверной коробке, якорь монтируется на двери с использованием идущего в комплекте крепежа. Данный крепеж обеспечивает возможность вращаться относительно центральной точки крепления для компенсации перекосов при установке или деформации двери.

Следует использовать установочный шаблон на двери, находящейся в положении закрыто.

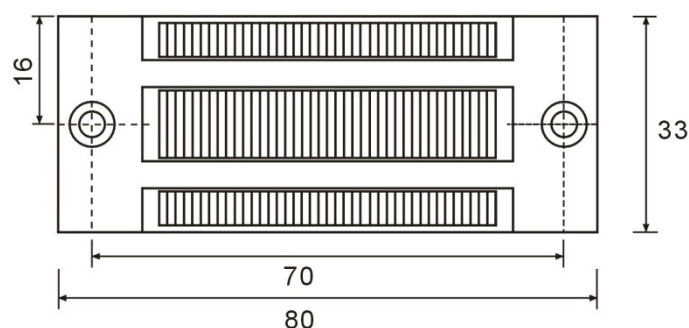
Перед установкой замка следует использовать состав для фиксации резьбы для всех крепежных элементов. Надежно затяните все крепежные элементы для предотвращения самопроизвольного выкручивания.

Размеры

Размеры монтажного основания

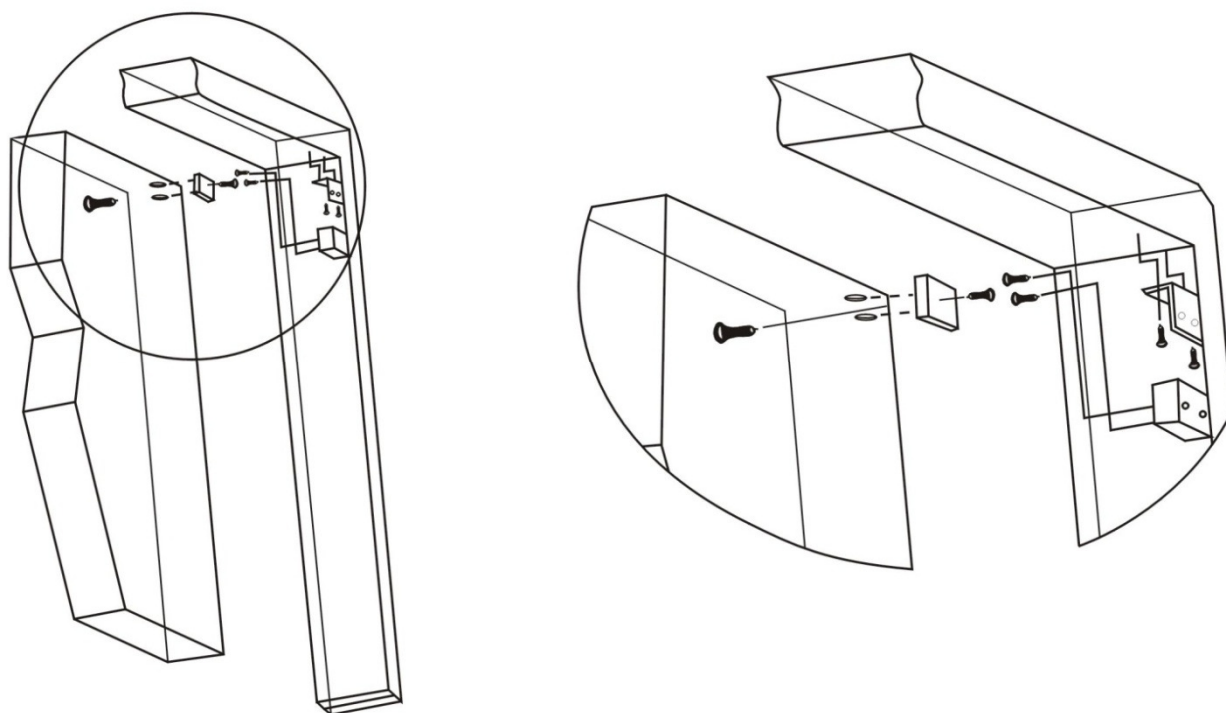


Размеры замка



Типовой монтаж

Не следует слишком жестко закреплять якорь с целью сохранения эластичности резиновой шайбы, чтобы обеспечить возможность якорю автоматически подстраивать свое положение относительно тела замка для более плотного сцепления.



ШАГ 1

- Согните шаблон по размеченной линии.
- Приложите шаблон к двери и дверной коробке.
- Просверлите отверстия согласно шаблону.

ШАГ 2

- Установите якорь на двери, используя резиновую шайбу, устанавливаемую между якорем и стальной шайбой. Якорь, резиновая шайба и стальная шайба нанизываются на винт с головкой под шестигранный ключ.

ШАГ 3

- Установите монтажный уголок.
- Отрегулируйте положение монтажного уголка так, чтобы ее плоскость была параллельна плоскости якоря.
- Просверлите отверстие для проводов.
- Просверлите отверстия и вкрутите оставшиеся шурупы.

ШАГ 4

- Закрепите тело замка на монтажном основании с помощью идущих в комплекте винтов.

ШАГ 5

- Подключите провода согласно инструкции.

ШАГ 6

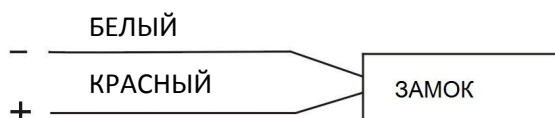
- Проверьте работоспособность замка.

Подключение

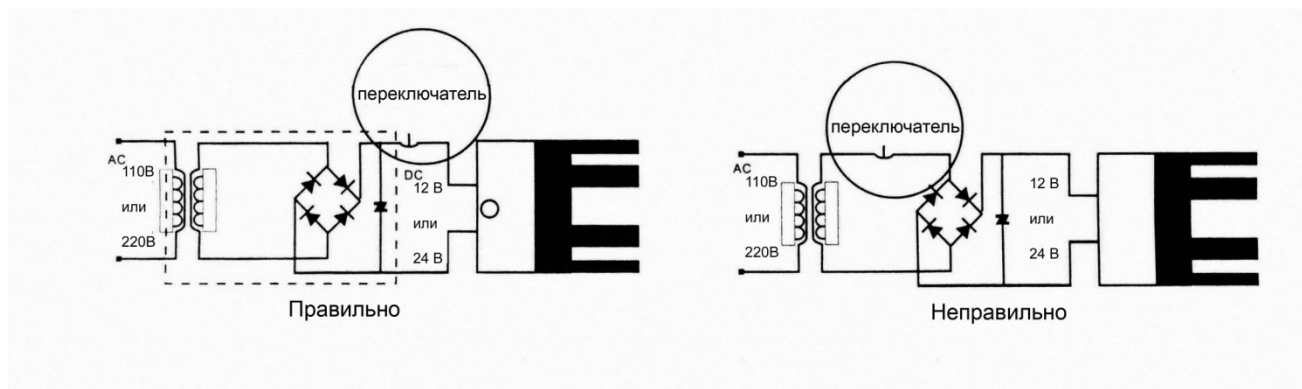
Потребляемый ток при напряжении питания 12В составляет 0,1А (минимум).

Подключите положительный выход источника питания на 12 В к входу V+.

Подключите отрицательный выход источника питания на 12 В к входу V-.

**Примечание.**

Если переключатель для управления замком не располагается в разрыве цепи непосредственно после узла выпрямления питания и электромагнитным замком, то потребуются больше времени на разблокировку замка.

**Технические параметры**

Параметры	Значение
Материал:	анодированный алюминий
Напряжение питания:	12 В (DC)
Потребляемый ток:	100 мА
Рабочая температура:	от -30 до +55 °С
Рабочая влажность:	10% - 90%
Габариты:	80 x 33 x 20 мм