

Предисловие

Благодарим вас за ваш выбор контроллера серии STM12.

В этом руководстве содержатся все необходимые процедуры эксплуатации, информация о техническом обслуживании и описание мер предосторожности для начинающих пользователей. Для обеспечения высокого качества работы вашего контроллера перед его эксплуатацией внимательно прочитайте это руководство.

В данном руководстве для пользователя используются следующие условные обозначения:

⚡ **Внимание:** Предупреждает об операциях, которые могут привести к повреждению контроллера.

ⓘ **Предупреждение:** Информация об особенностях или предостережение об операциях, которые могут привести к неправильной или нестабильной работе контроллера.

Описание

Контроллер электронных ключей серии STM12 предназначен для управления электромагнитным или электромеханическим замком с помощью кнопки разблокировки замка ("ВЫХОД") и электронных ключей-идентификаторов Touch Memory (технология iButton) производства компании Dallas Semiconductor или ключей, совместимых с ними по протоколу.

Контроллер поддерживает работу с микросхемами памяти разного объема (AT24C32, AT24C64, AT24C128, AT24C256, AT24C512) и позволяет запоминать от 510 до 8190 ключей соответственно.

ⓘ **Предупреждение:** Формат базы ключей, хранимой в памяти несовместим с форматом баз контроллеров предыдущих серий и контроллеров других производителей!

Возможна так же работа без установленной микросхемы памяти. В этом случае все функции, связанные с электронными ключами работать не будут, устройство реагирует только на кнопку "ВЫХОД" (режим "ПУ").

В контроллере предусмотрена возможность работы с внешним оборудованием по последовательному интерфейсу стандарта RS232-TTL, а так же подключение внешнего двухцветного светодиода и звукоизлучателя.

Контроллер может работать в любом из четырех режимов работы:

1. Обычный режим — дверь разблокируется ключом или кнопкой "ВЫХОД", запирается обратно после задержки;

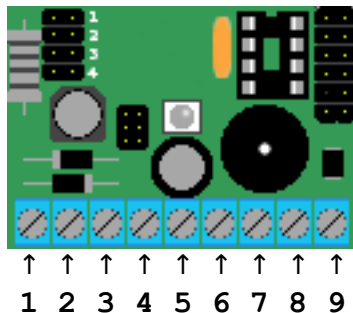
2. Режим авто-сбора ключей — работает так же, как и обычный, но каждый приложенный ключ при этом записывается в память (если его там еще нет и если для него есть свободное место);

3. Режим пользовательского добавления ключей — работает как обычный, но пользователи могут добавлять новые ключи сами, с помощью дополнительной последовательности действий со своим ключом;

4. Режим триггера — каждое нажатие кнопки "ВЫХОД" или приложенный ключ, записанный в памяти переводят замок в противоположное положение (ОТКРЫТО — ЗАКРЫТО).

⚡ **Внимание!** Режим триггера недопустимо применять при работе с электромеханическим замком — это приведет к выходу замка из строя.

Основные технические характеристики контроллера STM12.5d



Количество запоминаемых ключей ТМ: до 1022 шт.

(при использовании микросхемы памяти AT24C64)

Напряжение питания: 12В±20% постоянного тока, либо 12В-10% переменного;

Ток нагрузки не более 1А,

Время отпирания замка от 0,5 до 32 сек.

Установка переключателей:

JP1 - программирование устройства

JP2 - электромеханический замок

JP3 - только оригинальные ключи (защита от клонированных ключей)

JP4 - дополнительные возможности.

Назначение контактов:

1-2. Питание 12В (полярность подключения - любая)

3-4. Магнитный замок

5. Внешний светодиод "+" (выход 10mA)

6. Управление от домофона (активный уровень - +12В)

7. Кнопка "Выход" (активный уровень - 0В)

8. Земля (общий провод для сигналов 5,6,7,9)

9. Центральный контакт для iButton -контактора

Установка контроллера

Подключите контроллер как показано на схеме.

⚡ **Внимание:** Не производите подключение контроллера при включенном питании.

Если Вы используете электромеханический замок - сразу установите переключку JP2 и больше ее не снимайте!

⚡ **Внимание:** несоответствие типа подключенного к контроллеру замка настройкам контроллера чревато выходом из строя электромеханического замка или неправильной работой электромагнитного.

После подключения контроллера включите напряжение питания - светодиод загорится красным светом, электромагнитный замок заблокирует дверь.

Для введения контроллера в рабочее состояние потребуется начальная настройка, сопровождающаяся манипуляциями с переключками на плате контроллера - по этому оставьте его в доступности на это время.

ⓘ **Предупреждение:** При первом включении платы обязательно произведите полную очистку памяти !

Настройка контроллера

После установки контроллера нужно прописать главный Мастер-ключ - он нужен, что бы войти в режим Администрирования контроллера. В этом режиме Вы сможете добавлять пользовательские ключи, менять режим работы контроллера; а так же задать желаемое время задержки обратного включения электромагнитного замка. В качестве Мастер-Ключа подойдет любой ключ Touch Memory (например, DS1990A), который прописывается в системную область контроллера.

Это можно сделать в двух вариантах: с сохранением содержимого памяти и настроек и с полной очисткой.

Запись Мастер-Ключа (без сброса настроек и очистки памяти)

Для того, чтобы ключ Touch Memory сделать мастер-ключом необходимо:

1. Установить переключку программирования JP1 - светодиод загорится оранжевым светом;
2. Кратковременно приложить ключ к контактору. Помните, что длительное удержание ключа приведет к полной очистке памяти. При успешном считывании прозвучит звуковой сигнал и светодиод загорится красным светом;
3. Процедура записи мастер ключа успешно завершена. Для выхода из режима программирования снимите переключку JP1.

ⓘ Предупреждение: Продолжительное удержание ключа приведет к полной очистке памяти!

Полная очистка памяти и сброс настроек

⚡ Внимание: Данную операцию необходимо проводить с каждым новым устройством.

Для этого необходимо:

1. Установите переключку JP1 - светодиод загорится оранжевым светом;
2. Приложите ключ к контактору. При этом он сразу становится Мастер-ключом;
3. Удерживайте ключ в таком состоянии (около 20 с) до начала процесса стирания. О начале процесса очистки памяти сигнализирует красно-оранжевое мигание светодиода - при этом ключ следует отсоединить от контактора. После окончания процесса стирания светодиод погаснет;
4. Теперь память очищена, записан только Мастер-ключ и настройки по умолчанию. При необходимости Вы можете сразу задать длительность задержки разблокировки электромагнитного замка - для этого переходите к следующему подразделу, пункт 2;
5. Для выхода из режима программирования снимите переключку JP1.

ⓘ Предупреждение: После очистки памяти удалены все пользовательские ключи, кроме Мастер-Ключа. Время отпираания замка равно 0.5 секунд, установлен Обычный режим работы.

Смена длительности открывания замка

1. Установите переключку JP1, светодиод загорится оранжевым светом.
 2. Нажмите кнопку "ВЫХОД" на необходимый промежуток времени, в этот период будет звучать непрерывный звуковой сигнал.
- Пример: Если Вам необходимо задать время открывания двери в 5секунд - держите нажатой кнопку "ВЫХОД" в течение 5секунд.
3. Если Вы ошиблись в выборе времени, отпустите кнопку "ВЫХОД", дождитесь прекращения звукового сигнала, и опять замкните "ВЫХОД" на требуемый промежуток времени.
 4. Для выхода из режима программирования снимите переключку JP1.

Длительность открывания замка у контроллера устанавливается в пределах от 0.5 до 32секунд.

Функция блокировки клонов и дубликатов ключей

Установите переключку JP3 и контроллер автоматически перейдет в режим блокировки клонов и дубликатов электронных ключей DS1990A.

В этом режиме контроллер пропускает только оригинальные ключи iButton DS1990A. Все дубликаты и копии контроллером приниматься не будут, даже если они ранее были записаны в память.

ⓘ Предупреждение: это экспериментальная функция.

Все остальные операции не требуют физического доступа к плате контроллера - теперь его можно убрать в предназначенное для него место.

Запись/удаление пользовательских ключей

1. Кратковременно приложите Мастер-Ключ к контактору устройства.
2. Зеленое свечения светодиода и трехтональный звуковой сигнал сигнализируют о переходе устройства в режим администрирования.

3. Кратковременно приложите новый ключ к контактору. Прозвучат три коротких звуковых сигнала и ключ будет записан, а устройство вернется в режим администрирования. Если ключ был ранее записан в памяти - прозвучат два звуковых сигнала, сопровождаемые красным миганием светодиода и ключ будет удален из памяти.

4. Далее прикладывается следующий ключ и т.д.

ⓘ Предупреждение: Прикасайтесь ключом кратковременно. Его удержание вызовет циклическую запись-удаление, пока ключ не будет отсоединен.

ⓘ Предупреждение: Если при записи очередного ключа, светодиод загорится красным цветом и прозвучит длинный звуковой сигнал, то это свидетельствует о том, что память переполнена.

Запись/удаление дополнительных мастер-ключей

Последовательность действий такая же, как и при добавлении/удалении ключей пользователей, с той лишь разницей, что для добавления/удаления дополнительных мастер-ключей требуется установить переключку JP4.

ⓘ Предупреждение: таким способом невозможно удалить главный мастер-ключ, а так же мастер-ключ, использованный для входа в режим администрирования в данной сессии. По окончании не забудьте снять переключку JP4 во избежание ошибочного добавления пользовательских ключей с правами мастер-ключа.

Выход из режима программирования

Контроллер автоматически выходит из режима администрирования через 20 секунд бездействия.

Режимы работы контроллера

● **Обычный режим** устанавливается по умолчанию при очистке памяти и сбросе настроек.

Однако, можно установить его принудительно. Для этого:

1.Кратковременно коснитесь контактора Мастер-ключом. Устройство перейдет в режим администрирования, о чем говорят трехтональный звуковой сигнал,зеленый цвет светодиода и разблокированный электромагнитный замок;

2.Нажмите и удерживайте кнопку "ВЫХОД" до появления звукового сигнала, после появления которого отпустите. Прерывистый звуковой сигнал свидетельствует о успешной установке режима и выходе из режима администрирования.

При работе в этом режиме каждое открытие двери сопровождается непрерывным звуковым сигналом.

● **Режим авто-сбора ключей**

Этот режим рекомендован, в случае, когда нет возможности собрать все пользовательские ключи для их последующей записи в память контроллера.

При включении данной функции визуально контроллер работает как в обычном режиме. Однако любой новый ключ, прислоненный к контактору, открывает дверь и записывается в память контроллера. При невозможности записи нового ключа (недостаточно свободного места в памяти) дверь все равно открывается, но записи ключа не происходит.

Данный режим может установить только администратор, используя Мастер-Ключ.

При работе в этом режиме каждое открытие двери сопровождается прерывистым звуковым сигналом с частотой повторения 2Гц.

Установить режим можно так:

1.Кратковременно коснитесь контактора Мастер-ключом. Устройство перейдет в режим администрирования, о чем говорят трехтональный звуковой сигнал,зеленый цвет светодиода и разблокированный электромагнитный замок;

2.Нажмите и держите кнопку «ВЫХОД» около 3 секунд, за это время:

а)прозвучит длинный звуковой сигнал 1 сек.;

б)3 коротких, с интервалом в 0.3сек.;

в)1 длинный.

3.Услышав начало второго длинного звукового сигнала, отпустите кнопку «ВЫХОД» - режим **авто-сбора ключей** установлен. После этого контроллер с трелью выйдет из режима администрирования.

● **Режим пользовательского добавления ключей**

В этом режиме пользователи смогут самостоятельно добавлять новые ключи в память контроллера. О том, как это сделать написано чуть дальше.

Данный режим может установить только администратор, используя Мастер-Ключ.

При работе в этом режиме каждое открытие двери сопровождается прерывистым звуковым сигналом с частотой повторения 4Гц.

Установить режим можно так:

1.Кратковременно коснитесь контактора Мастер-ключом. Устройство перейдет в режим администрирования, о чем говорят трехтональный звуковой сигнал,зеленый цвет светодиода и разблокированный электромагнитный замок;

2.Нажмите и держите кнопку «ВЫХОД» около 5 секунд, за это время:

а)прозвучит длинный звуковой сигнал 1 сек.;

б)3 коротких, с интервалом в 0.3сек.;

в)еще один длинный, 1 сек.;

г)3 коротких, с интервалом в 0.3сек.;

д)1 длинный .

3.Услышав начало третьего длинного звукового сигнала, отпустите кнопку «ВЫХОД» - режим **пользовательского добавления ключей** установлен. После этого контроллер с трелью выйдет из режима администрирования.

Инструкция добавления пользовательских ключей

1.Приложите к контактору ключ пользователя (который уже есть в памяти контроллера) и удерживайте его. Замок разблокируется и будут звучать прерывистые звуковые сигналы с интервалом в 1 секунду.

2.Продолжайте удерживать ключ у контактора. После 10 звуковых сигналов прозвучит один длинный, 5 секунд. Как только услышите его — отпускайте свой ключ и доставайте ключ, который требуется занести в память;

3.После прекращения звукового сигнала, у Вас есть 5 секунд для того, чтобы прислонить к контактору новый ключ. Когда ключ пропишется в памяти, прозвучит второй непрерывный звуковой сигнал длительностью 5 сек.

4. После успешной записи нового ключа или по истечении 5 секунд, контроллер автоматически перейдет в нормальный режим работы.

5.Для записи следующего ключа необходимо повторить все шаги заново.

❗ Предупреждение: Если не звучит длинный звуковой сигнал, подтверждающий запись ключа:

а) этот ключ уже был прописан в памяти;

б) новый ключ не является оригинальным ключом ТМ. В этом случае обратитесь в организацию , обслуживающую ваш домофон;

в) память контроллера переполнена, и теперь невозможно добавлять новые ключи. В этом случае обратитесь в организацию, обслуживающую ваш домофон.

● Режим триггера

В этом режиме контроллер находится в двух устойчивых состояниях замка: ОТКРЫТО и ЗАКРЫТО. Смена состояния на противоположное происходит по нажатию кнопки "ВЫХОД" или при прикладывании любого записанного в память ключа (кроме Мастер-ключа).

Этот режим может применяться в случаях, если не требуется постоянно держать дверь закрытой или если требуется разблокировать замок на продолжительное время.

✶ ВНИМАНИЕ! Использование этого режима с механическими замками НЕДОПУСТИМО!

При работе в этом режиме состояние магнитного замка меняется беззвучно; по цвету светодиода можно узнать - открыто или закрыто.

Установить режим можно так:

1.Кратковременно коснитесь контактора Мастер-ключом. Устройство перейдет в режим администрирования, о чем говорят трехтональный звуковой сигнал,зеленый цвет светодиода и разблокированный электромагнитный замок;

2.Нажмите и держите кнопку «ВЫХОД» около 7 секунд, за это время:

а)прозвучит длинный звуковой сигнал 1 сек.;

б)3 коротких, с интервалом в 0.3сек.;

в)1 длинный;

г)3 коротких, с интервалом в 0.3сек.;

д)1 длинный

е)3 коротких, с интервалом в 0.3сек.;

ж)1 длинный

3.Услышав начало четвертого длинного звукового сигнала, отпустите кнопку «ВЫХОД» - режим Триггера установлен. После этого контроллер с трелью выйдет из режима администрирования.

Вернуть контроллер в стандартный режим работы можно тремя способами:

а) произвести полную очистку памяти (в этом случае настройки будут сброшены на изначальные);

б) повторить Установку этого режима (установить его еще раз);

в) повторить процедуру установки режима, отпустив кнопку "ВЫХОД" во время звучания первого длинного сигнала.

Запись и чтение из памяти (работа с устройством DS1996L)

Экспорт базы ключей из контроллера в DS1996L

1.Приложите к контактору Мастер-ключ. Устройство перейдет в режим администрирования, о чем говорят трехтональный звуковой сигнал,зеленый цвет светодиода и разблокированный электромагнитный замок;

2.Удерживайте Мастер-ключ 20 секунд. Светодиод начнет попеременно мигать зеленым и красным светом с интервалом около 1 секунды.

3.Вынимайте Мастер-Ключ. Ваш контроллер готов к работе с DS1996L.

4.Приложите к контактному устройству ключ DS1996L и удерживайте его. Процесс записи данных сопровождается частым морганием светодиода (с периодом ~0,2 секунды). При удачном протекании процесса копирования вспышки будут зелеными; если Вы видите, что вспыхивать начал красный цвет - значит, потерялся контакт - обеспечьте более плотный прижим DS1996 к контактору. После того, как прозвучит долгий звуковой сигнал (5 секунд) и светодиод засветится красным светом - процесс записи данных в память DS1996L завершен.

Импорт базы ключей из DS1996L в память контроллера.

1.Приложите к контактору Мастер-ключ. Устройство перейдет в режим администрирования, о чем говорят трехтональный звуковой сигнал,зеленый цвет светодиода и разблокированный электромагнитный замок;

2.Удерживайте Мастер-ключ 20 секунд. Светодиод начнет попеременно мигать зеленым и красным светом с интервалом около 1 секунды.

3.Вынимайте Мастер-Ключ. Ваш контроллер готов к работе с DS1996L.

4.Затем нажмите и удерживайте кнопку открывания двери. Приложите к контактору DS1996L. Когда начнется процесс перезаписи - кнопку открывания двери можно отпустить. Процесс сопровождается частым морганием светодиода (с периодом ~0,2 секунды). При удачном протекании процесса копирования вспышки будут зелеными; если Вы видите, что вспыхивать начал красный цвет - значит, потерялся контакт: обеспечьте более плотный прижим DS1996 к контактору. После того, как прозвучит долгий звуковой сигнал (5 секунд) и светодиод засветится красным светом, процесс записи данных в память контроллера завершен, а контроллер вернется в рабочий режим.

ⓘ Предупреждение: перенести таким образом можно только информацию, хранящуюся в микросхеме **24C64** - это продиктовано ограниченным объемом памяти таблетки-носителя. Функция обмена с помощью DS1996L оставлена для удобства обмена базами ключей без необходимости извлекать и вставлять обратно микросхему памяти. Для других микросхем памяти эта функция не предназначена, перенесутся только первые 1020 ключей.

✶ Внимание: Вы не можете перенести информацию из STM-7, STM-8L, STM-10, STM-11 используя DS1996L.

Однако, Вы можете это сделать с помощью USB адаптера STM-8PC или STM-12PC, воспользовавшись возможностями программы для конвертации формата базы, а так же с помощью мини-конвертера STM-12MC. Приобрести вышеуказанное оборудование или сконвертировать базы небольшого количества Ваших контроллеров мини-конвертером STM-12MC можно в сервисном центре компании «ДАКСИС».

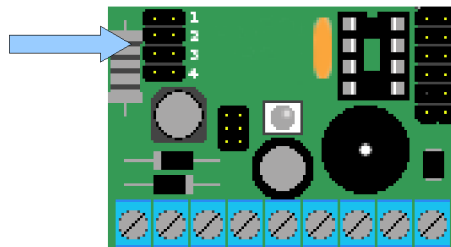
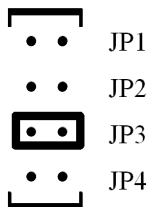
Приложение 1. Распиновка разъемов и схема подключения.

Гребенка для перемычек конфигурации:

(для примера — установлена перемычка JP3)

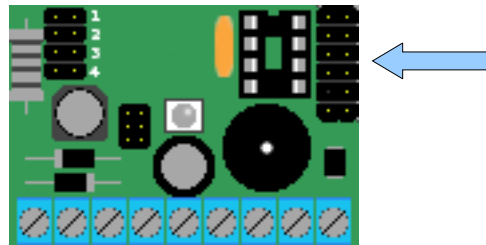
В зависимости от требуемой функциональности или осуществляемой операции, может быть установлено несколько перемычек.

Назначение перемычек описано на странице 1.



Разъем расширений:

1. светодиод - красный кристалл	12	11
2. +5v - общий анод светодиода	10	9
3. светодиод - зеленый кристалл	8	7
4. пустой (ключ)	6	5
5. звукоизлучатель (-)	4	3
6. звукоизлучатель (+)	2	1
7. GND (земля, общий провод)		
8. RS232-TTL RxD (вход)		
9. зарезервирован		
10. RS232-TTL TxD (выход)		
11. GND (земля, общий провод)		
12. зарезервирован		



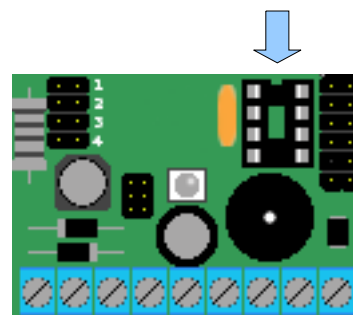
Внимание: данный разъем предназначен исключительно для подключения внешнего оборудования и выносных элементов. Устанавливать на него перемычки нельзя!

Панелька для съемной микросхемы памяти.

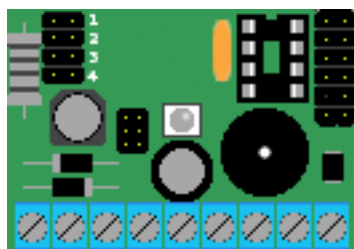
В нее могут быть установлены следующие типы микросхем:

- AT24C32 — 4kB — до 510 ключей
- AT24C64 — 8kB — до 1022 ключа
- AT24C128 — 16kB — до 2046 ключей
- AT24C256 — 32kB — до 4094 ключа
- AT24C512 — 64kB — до 8190 ключей

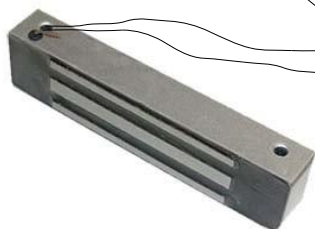
Вставлять микросхему следует аккуратно, что бы не погнуть ножки и обязательно ориентировать ключ (полукруглый вырез на корпусе микросхемы) в ту же сторону, что и ключ на панельке! (на рисунке он на верхнем краю панельки)



Вставив микросхему памяти в панельку неправильно, Вы рискуете вывести ее из строя!



Для подключения к разъему расширения Вы можете воспользоваться переходными шнурами с соответствующими разъемами. Что бы заказать переходники, обращайтесь в офис продаж компании «ДАКСИС».



Подробное назначение каждой клеммы описано на странице 1 настоящего руководства.