

# ПУЛЬТ СЛУЖЕБНОЙ СВЯЗИ МЕТА 7581

## ПАСПОРТ

### ФКЕС 422413.070 ПС



Сертификат соответствия требованиям  
"Технического регламента о требованиях пожарной безопасности"  
С-RU.ПБ34.В.01029



## СОДЕРЖАНИЕ

1.	НАЗНАЧЕНИЕ.....	3
2.	ТЕХНИЧЕСКИЕ ХАРАКТЕРИСТИКИ .....	3
3.	КОМПЛЕКТНОСТЬ .....	3
4.	УПАКОВКА .....	3
5.	УКАЗАНИЯ МЕР БЕЗОПАСНОСТИ.....	4
6.	КОНСТРУКЦИЯ.....	4
7.	УСТАНОВКА И МОНТАЖ.....	5
8.	ОПИСАНИЕ РАБОТЫ.....	6
9.	ПРОВЕРКА ТЕХНИЧЕСКОГО СОСТОЯНИЯ .....	6
10.	УСТРАНЕНИЕ ПОСЛЕДСТВИЙ ОТКАЗОВ И ПОВРЕЖДЕНИЙ.....	7
11.	ТЕХНИЧЕСКОЕ ОБСЛУЖИВАНИЕ.....	8
12.	КОНСЕРВАЦИЯ И ПРАВИЛА ХРАНЕНИЯ .....	8
13.	ТРАНСПОРТИРОВАНИЕ .....	8
14.	РЕСУРСЫ, СРОК СЛУЖБЫ И ГАРАНТИИ ИЗГОТОВИТЕЛЯ.....	9
15.	СВИДЕТЕЛЬСТВО ОБ УПАКОВЫВАНИИ .....	9
16.	СВИДЕТЕЛЬСТВО О ПРИЕМКЕ.....	10
17.	ДВИЖЕНИЕ ИЗДЕЛИЯ ПРИ ЭКСПЛУАТАЦИИ.....	10
18.	РЕМОНТ И УЧЕТ РАБОТЫ ПО БЮЛЛЕТЕНЯМ И УКАЗАНИЯМ .....	11
19.	ЗАМЕТКИ ПО ЭКСПЛУАТАЦИИ.....	11
20.	СВЕДЕНИЯ ОБ УТИЛИЗАЦИИ.....	11

В паспорте приняты следующие обозначения:

БРП	- блок резервного питания
БСА	- блок сетевой автоматики
ПСС	- пульт служебной связи
ПУ	- пульт управления
ПУО	- прибор управления оповещением

## 1. НАЗНАЧЕНИЕ

Пульт служебной связи МЕТА 7581 (ПСС) предназначен для работы в составе аппаратуры МЕТА в системах оповещения и управления эвакуацией для обеспечения двухсторонней симплексной связи с зонами оповещения.

По защищенности от воздействия окружающей среды ПСС соответствует обычному исполнению по ГОСТ 12997.

ПСС предназначен для непрерывной круглосуточной работы в помещениях с регулируемым климатическими условиями без непосредственного воздействия солнечных лучей, осадков, ветра, песка и пыли, отсутствия конденсации влаги при:

- изменениях температуры воздуха от +5 до +40 °С;
- относительной влажности окружающего воздуха до 95% при температуре 40°С и более низких температурах без конденсации влаги;
- атмосферном давлении от 84 до 107 кПа (от 630 до 800 мм рт.ст.).

Конструкция ПСС не предусматривает его эксплуатацию в условиях воздействия агрессивных сред и во взрывоопасных помещениях

ПСС сертифицирован в составе аппаратуры МЕТА органом по сертификации ООО "ПОЖ-АУДИТ" г. Москва, аттестат рег. № ТРПБ. RU. ПБ34, на соответствие требованиям технического регламента пожарной безопасности (федеральный закон от 22.07.2008 №123-ФЗ) статья 84, и ГОСТ Р 53325-2009, имеет сертификат соответствия № С-RU.ПБ34.В.01029 со сроком действия до 02.11.2017г.

## 2. ТЕХНИЧЕСКИЕ ХАРАКТЕРИСТИКИ

2.1. Номинальное выходное напряжение ПСС на клеммах СЛ.СВЯЗЬ при сопротивлении нагрузки не менее 5 кОм	1, 5В
2.2. Диапазон передаваемых и воспроизводимых частот ПСС по электрическому тракту	250 - 6800 Гц
2.3. Номинальное входное напряжение ПСС на клеммах СЛ.СВЯЗЬ при входном сопротивлении ПСС не менее 80 кОм	1, 5В
2.4. Номинальное напряжение питания	+12В / +24В
2.5. Номинальная выходная мощность	0,17 Вт
2.6. Длина линии связи не более	1 км
2.7. Ток, потребляемый ПСС, в режиме приёма не более	50ма
в режиме передачи или дежурном не более	30ма
2.8. Габаритные размеры, мм, не более	163 x 120 x 35
Масса, кг, не более	0,77

## 3. КОМПЛЕКТНОСТЬ

- Пульт служебной связи МЕТА 7581 - 1 шт.
- Паспорт ФКЕС 422413.070 ПС - 1 шт. на партию
- Упаковка - 1 компл

## 4. УПАКОВКА

Упаковка выполнена в соответствии с требованиями ГОСТ 9181. Срок защиты ПСС без переконсервации при условиях хранения 1 по ГОСТ 15150 не менее 12 месяцев.

Каждый ПСС упаковывается в полиэтиленовый мешок и картонную коробку. В групповую упаковку вкладывается паспорт.

## 5. УКАЗАНИЯ МЕР БЕЗОПАСНОСТИ

К работе по монтажу, установке, проверке, обслуживанию ПСС должны допускаться лица, имеющие квалификационную группу по ТБ не ниже II на напряжение до 1000В.

Все монтажные работы и работы, связанные с устранением неисправностей, должны проводиться только после отключения ПСС от питания.

К эксплуатации ПСС допускаются лица, которые прошли инструктаж по технике безопасности и ознакомлены с данным паспортом. Техническое обслуживание и ремонт должны выполняться только квалифицированными специалистами.

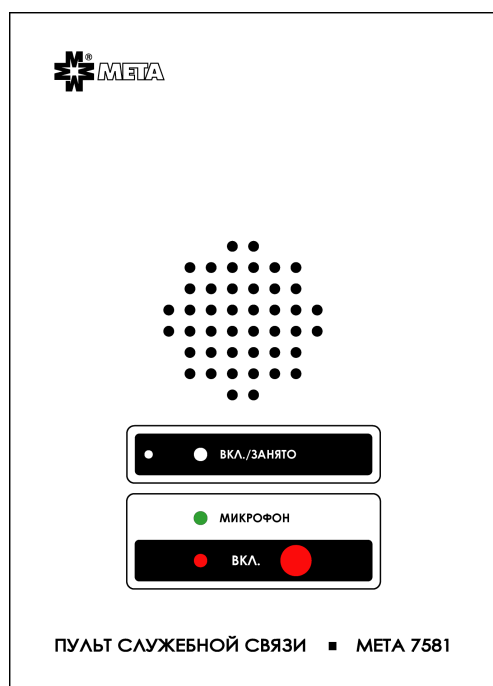
Для предупреждения повреждений ПСС не вскрывайте их во включенном состоянии.

ПСС соответствует требованиям электробезопасности, обеспечивает безопасность обслуживающего персонала при монтаже и регламентных работах и соответствует ГОСТ 50571.3, ГОСТ 12.2.007.

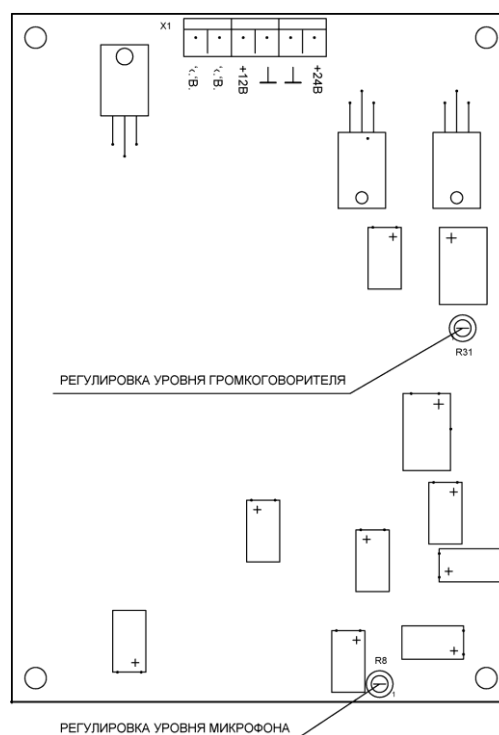
При нормальной работе и при работе в условиях неисправности ни один из элементов блока не имеет температуру выше допустимых значений, установленных в ГОСТ Р МЭК 60065. Поэтому специальных или особых мер по пожарной безопасности при эксплуатации блока не требуется

## 6. КОНСТРУКЦИЯ

Внешний вид



Вид со стороны клеммника



На передней панели расположены:

- Индикатор ВКЛ/ЗАНЯТО. Загорается зелёным светом при подаче на ПСС питания. Загорается красным светом при занятой линии.
- Индикатор ВКЛ. Загорается при незанятой линии и нажатой кнопке МИКРОФОН.
- Индикатор МИКРОФОН. Светится при появлении сигнала включённого микрофона ПСС на линии
- Кнопка ВКЛ.

За передней панелью расположен громкоговоритель и микрофон.

Пульт служебной связи выполнен в виде настенного микрофонного пульта. Микрофон и громкоговоритель встроены за передней панелью. Доступ к регулятору уровня сигнала микрофона и громкоговорителя осуществляется при снятии верхней крышки ПСС.

## 7. УСТАНОВКА И МОНТАЖ

7.1 Конструкция ПСС предполагает его крепление на стене. для этого отверните 4 винта, крепящие верхнюю крышку. нижнюю крышку установите на стене двумя шурупами  
Подключение ПСС по питанию можно осуществлять 3 способами:

- от прибора управления оповещением (ПУО) МЕТА 9401,
- от блока сетевой автоматики (БСА) МЕТА 9701,
- от блока резервного питания (БРП) МЕТА 9716.

7.2 При питании от ПУО, следует иметь ввиду, что этот режим используется при отсутствии БРП МЕТА 9716 или при малых по количеству ПСС (до 3-4шт). Ограничение связано с малой ёмкостью аккумулятора в ПУО, если придётся переходить на аккумуляторное питание. Этот режим используется в минимальной конфигурации системы, когда используется только ПУО МЕТА 9401 без блоков расширения. В ПУО есть только 3 линии на зоны оповещения и поэтому 3...4 ПСС вполне достаточно.

В этом случае подключение ПСС по питанию осуществляется проводами к клеммам « $\perp$ », «+ 12В» клеммника СЛУЖ.СВЯЗЬ МЕТА 9401.

При питании от БСА, следует иметь в виду, что его напряжение вспомогательного источника присутствует только при наличии сети.

В этом случае подключение ПСС по питанию осуществляется проводами к клеммам « $\perp$ », «+ 24В» клеммника МЕТА 9701. Ток нагрузки его источника не более 0,7А.

При питании от БРП, ПСС следует подключать к клеммам +24В ВЫХОД ИБП блока МЕТА 9716. Этот режим рекомендуется при включении большого количества ПСС, до 50 шт. на один БРП. Это полная нагрузка для БРП. В этом случае никакие другие блоки к БРП МЕТА 9716 подключать не следует

При питании ПСС от +24В можно повысить его выходную мощность до 0,25вт. Для этого достаточно добавить громкость регулятором, сняв верхнюю крышку ПСС. При этом следует иметь ввиду, что мощность громкоговорителя в ПСС – 0,25Вт и не следует её превышать во избежание повреждения громкоговорителя. Кроме того, ток потребления ПСС увеличивается до 70...80ма в момент приёма.

7.3 Подключение ПСС по питанию осуществляется проводами сечением не менее 0,2 мм<sup>2</sup>. На больших расстояниях, свыше 100м, сечение проводов необходимо увеличить до 0,35...0,5 мм<sup>2</sup>, чтобы при питании от 12В падение напряжения на проводах не превышало 1В, а при питании от 24В не превышало 7В. Все ПСС по питанию подключаются в параллель.

7.4 Допускается питать часть ПСС (до 4шт) от МЕТА 9401, другую часть от БРП. Но в этом случае нельзя объединять клеммы ПСС +12В и +24В в обеих группах. Подача питания одновременно на клеммы +12в и +24В не допускается.

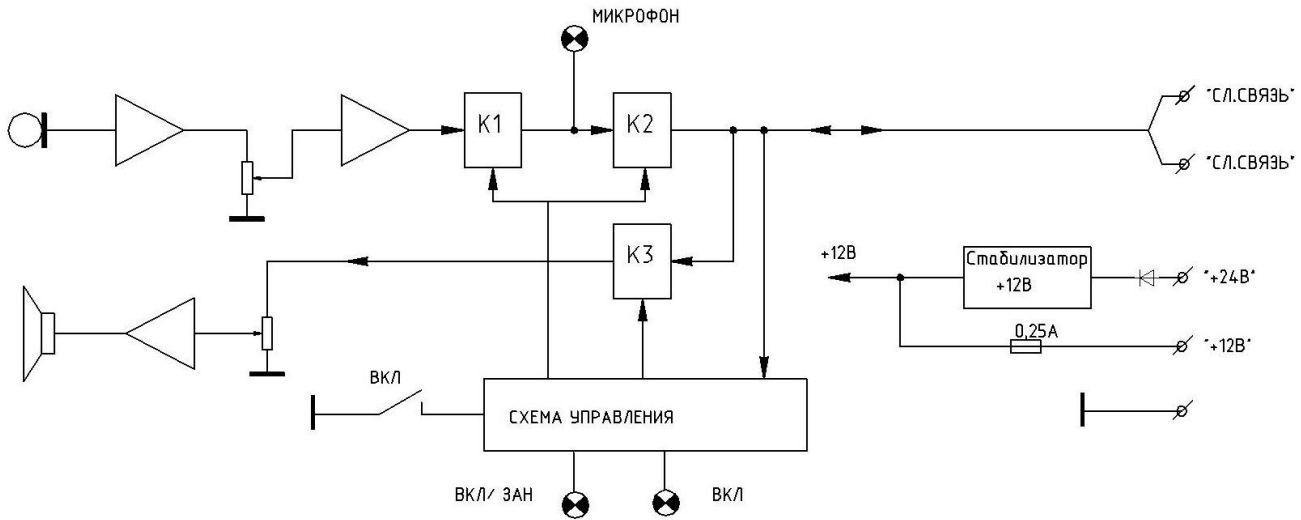
7.5 По звуковому сигналу ПСС подключаются к прибору управления оповещением МЕТА 9401 двумя проводами сечением 0,12...0,35, которые соединяют клеммы СЛ.СВЯЗЬ ПСС и клеммы СЛУЖ.СВЯЗЬ ВХОД прибора управления. Полярность включения не важна.

7.6 Хотя линия связи симметричная, но во избежание помех или фона, на длинных линиях желательно применение витых пар, например, кабеля САТ 5Е UTR 4x2x2 или КММ2. Экран подключить клемме « $\perp$ ».

7.7 После подключения проводов установите верхнюю крышку на основание ПСС и прикрутите её винтами.

## 8. ОПИСАНИЕ РАБОТЫ

Описание работы ПСС по структурной схеме.



СТРУКТУРНАЯ СХЕМА ПСС МЕТА 7581

Напряжение питания ПСС поступает с клемм +12В или +24В. При малом количестве ПСС может использоваться напряжение питания +12В от прибора управления оповещением МЕТА 9401. При большом количестве ПСС используется напряжение +24В от БРП МЕТА 9716.

При поданном питании светится индикатор ВКЛ/ЗАН. Линия СЛ.СВЯЗЬ это - симметричная двунаправленная линия, по которой передаются управление и звук. Сигнал об управлении - это появление на обоих проводах линии напряжения уровнем 5...7В. В исходном состоянии коммутатор К3 открыт, коммутаторы К1, К2 закрыты, поэтому сигнал с линии может транслироваться на усилитель громкоговорителя. При появлении постоянного напряжения на линии схема управления зажигает красным светом индикатор ВКЛ/ЗАН. Звуковой сигнал транслируется на громкоговоритель. Если при этом нажимать на кнопку ВКЛ, переключения на передачу не произойдет. Индикаторы МИКРОФОН и ВКЛ светиться не будут. Таким образом, реализован приоритет управления извне. Если на линии нет сигнала управления, то при нажатии кнопки ВКЛ коммутатор К3 закроется, коммутаторы К1, К2 откроются и сигнал с микрофона поступит в линию. Индикатор МИКРОФОН будет загораться в такт появления сигнала микрофона на линии, индикатор ВКЛ – постоянно гореть.

Любой ПСС может выйти на связь, при этом его сигнал будет слышен во всех ПСС, приборе управления и пультах управления. Прервать работу ПСС может только пульт управления. Сообщения с прибора управления будут слышны во всех подключенных ПСС.

## 9. ПРОВЕРКА ТЕХНИЧЕСКОГО СОСТОЯНИЯ

9.1 Настоящая методика предназначена для персонала, обслуживающего технические средства и осуществляющего входной контроль.

9.2 Методика включает в себя проверку работоспособности ПСС и оценку его технического состояния с целью выявления скрытых дефектов.

9.3 Проверка работоспособности должна проводиться в нормальных условиях:

- температура окружающего воздуха 23°C +/- 5°C;
- относительная влажность от 30 до 80%;
- атмосферное давление от 98 до 104 Кпа;

Напряжение питания должно быть номинальным.

9.4 Перед началом проверки необходимо провести внешний осмотр ПСС и убедиться в отсутствии внешних повреждений, в соответствии номеров ПСС номерам, указанным в паспорте, а также в соответствии комплектности.

9.5 Проверка работоспособности и технического состояния

Для ПСС, установленных вне системы МЕТА, проверка работоспособности проводится при включении в общую цепь двух и более ПСС.

- Соедините одноимённые клеммы всех ПСС - СЛ.СВЯЗЬ (конт.1 и 2), «⊥», +12В или 24В .

- Подайте напряжение питания +12В или 24В от источника постоянного тока на соответствующие клеммы относительно клеммы «⊥». Максимальный ток источника определяется исходя из количества подключённых ПСС и тока их потребления – максимум 60мА на каждый. На каждом ПСС должен загореться зелёным светом индикатор ВКЛ/ЗАНЯТО.

- Нажмите на одном из пультов кнопку ВКЛ. На нём (вызывающем) должен загореться индикатор ВКЛ, на других (вызываемых) – загореться красным светом индикатор ВКЛ/ЗАНЯТО.

- Скажите несколько фраз с расстояния 20...30 см от ПСС и прослушайте их от громкоговорителей других ПСС. Не отпуская кнопку на вызывающем пульте, нажмите кнопку ВКЛ на любом другом ПСС и скажите фразу в него. Звук с вызываемого пульта не должен проходить в вызывающий. Состояние индикации не должно изменяться. Отпустите кнопку. На каждом ПСС должен загореться зелёным светом индикатор ВКЛ/ЗАНЯТО.

- То же самое проделайте с другим ПСС, сделав его вызывающим.

Для ПСС, установленных в системе МЕТА:

- Поверните ключ ПИТАНИЕ на приборе управления оповещением МЕТА 9401 в положение ВКЛ.

На каждом ПСС должен загореться зелёным светом индикатор ВКЛ/ЗАНЯТО.

- Проверьте включение блоков, к которым подключены ПСС по звуковому сигналу.

- Нажмите кнопку МИКРОФОН на пульте МЕТА 8581 или МЕТА 8582. На ПСС должны загореться красным светом индикаторы ВКЛ/ЗАНЯТО.

- Скажите несколько фраз в микрофон пульта и прослушайте их от громкоговорителей подключённых ПСС. Отпустите кнопку. На каждом ПСС должен загореться зелёным светом индикатор ВКЛ/ЗАНЯТО.

- Нажмите кнопку ВКЛ на любом ПСС. На других (вызываемых) должен загореться красным светом индикатор ВКЛ/ЗАНЯТО.

- Скажите несколько фраз с расстояния 20...30 см от ПСС и прослушайте их от громкоговорителей других ПСС, громкоговорителей пультов МЕТА 8581 или МЕТА 8582, громкоговорителя ПУО МЕТА 9401 (если установлена соответствующая опция).

## 10. УСТРАНЕНИЕ ПОСЛЕДСТВИЙ ОТКАЗОВ И ПОВРЕЖДЕНИЙ

Перечень возможных неисправностей приведён в таблице

Описание последствий отказов и повреждений	Возможные причины	Указания по устранению последствий отказов и повреждений
1. Не горит индикатор ВКЛ/ЗАНЯТО.	1.1.Отсутствует питание	1.1.1.Проверить подключение проводов источника питания.
2. Постоянно горит красным светом индикатор ВКЛ/ЗАНЯТО	2.1. Есть занятие по линии. Залипла кнопка одного из ПСС 2.2. На линию попало напряжение +5...+12В...	2.1.1.Проверить кнопки на ПСС 2.1.2.Проверить линию
3. При нажатии кнопки МИКРОФОН индикатор ВКЛ горит, а индикатор МИКРОФОН – не светится при наговаривании фразы	3.1. Не работает микрофон Неправильно установлен регулятор микрофона	3.1.1.Открыть ПСС и отрегулировать уровень сигнала микрофона
4. Тихий звук от громкоговорителя	4.1. Неправильно установлен регулятор громкости	4.1.1.Открыть ПСС и отрегулировать громкость

При возникновении сложных и устойчивых неисправностей, таких как перегрев ПСС, отсутствие управления, хриплый или искажённый звук и т.п., следует отправить его в сервис-организацию или на предприятие-изготовитель для ремонта.

## 11. ТЕХНИЧЕСКОЕ ОБСЛУЖИВАНИЕ

Эксплуатационно-технический персонал, в обязанности которого входит техническое обслуживание блока, должен знать конструкцию и правила эксплуатации ПСС.

Сведения о проведении регламентных работ заносятся в журнал учета регламентных работ и контроля технического состояния.

Соблюдение периодичности, технологической последовательности и методики выполнения регламентных работ являются обязательными.

При производстве работ по техническому обслуживанию следует руководствоваться разделом «Указание мер безопасности». Перед проведением технического обслуживания необходимо проверить правильность и надежность подключения кабелей.

Запрещается:

- Отсоединять кабели от ПСС при включенном питании;
- Применять неисправные приборы и инструменты;
- Устранять неисправности, производить ремонт при включенном питании.

Регламентные работы проводятся один раз в три месяца, при которых производится:

- проверка внешнего вида и подходящих кабелей на предмет их механических повреждений;
- удаление пыли и грязи с наружных поверхностей;
- проверка работоспособности согласно п. 9.5.

Используемые материалы и инструменты: ветошь, кисть, флейц, спирт этиловый - ректификат, отвертка.

## 12. КОНСЕРВАЦИЯ И ПРАВИЛА ХРАНЕНИЯ

При консервации ПСС поместить в полиэтиленовый пакет, вложить в пакет 50г силикогеля и пакет запаять.

Допускаемая длительность хранения ПСС без переконсервации – 12 месяцев. Хранение упакованных ПСС должно производиться в транспортной упаковке в отопляемых хранилищах на стеллажах с учётом требований ГОСТ 15150.

Расположение ПСС в хранилищах должно обеспечивать к ним свободный доступ. В хранилище не должно быть токопроводящей пыли, паров кислот и щелочей, а также газов, вызывающих коррозию и разрушающих изоляцию.

В складских помещениях, где хранятся ПСС, должны быть обеспечены условия хранения 1 по ГОСТ 15150:

- температура окружающей среды от 5 до 40 °С;
- относительная влажность воздуха не более 80 % при температуре 25 °С.

Упакованные ПСС следует хранить на стеллажах. Расстояние между ними и стенками, полом хранилища должно быть не менее 100 мм. Расстояние между отопительными устройствами хранилища и ПСС должно быть не менее 0,5 м.

При складировании ПСС в индивидуальной упаковке допускается их расположение друг на друге не более чем в 5 рядов.

Допускаемая длительность хранения ПСС без переконсервации – 12 месяцев.

## 13. ТРАНСПОРТИРОВАНИЕ

Транспортирование упаковок с ПСС должно производиться в условиях 5 по ГОСТ 15150 в крытых вагонах (либо другими видами наземного транспорта, предохраняющими их от непосредственного воздействия осадков), а также в герметизированных отсеках самолетов на любые расстояния.

Размещение и крепление в транспортных средствах упаковок с ПСС должно обеспечивать их устойчивое положение, исключать возможность ударов друг о друга, а также о стенки транспортных средств. Упаковка должна быть защищена от прямого воздействия атмосферных осадков и брызг воды

После транспортирования при отрицательных температурах, перед включением, ПСС без упаковки должны быть выдержаны в нормальных условиях не менее 24 ч.



#### 14. РЕСУРСЫ, СРОК СЛУЖБЫ И ГАРАНТИИ ИЗГОТОВИТЕЛЯ

##### 14.1. Ресурсы, срок службы

ПСС является восстанавливаемым, обслуживаемым и рассчитан на круглосуточный режим работы. Нарботка на отказ составляет 250 000 ч со сроком службы 10 лет. Указанные наработка, срок службы действительны при соблюдении потребителем требований действующей эксплуатационной документации

##### 14.2. Гарантии изготовителя

Изготовитель гарантирует соответствие качества пульта служебной связи МЕТА 7581 техническим характеристикам и требованиям технических условий ФКЕС 425731.005 ТУ при соблюдении потребителем условий транспортирования, хранения и эксплуатации.

Гарантийный срок эксплуатации ПСС МЕТА 7581 - 2 года со дня продажи.

Изготовитель не отвечает за ухудшение параметров ПСС за повреждения, вызванные потребителем или другими лицами после доставки ПСС, или если повреждение было вызвано неизбежными событиями. Гарантии не действуют в случае монтажа и обслуживания ПСС неквалифицированным и не прошедшим аттестацию персоналом.

ПСС, у которых в пределах гарантийного срока будет выявлено несоответствие техническим характеристикам, безвозмездно ремонтируются или заменяются предприятием – изготовителем при наличии гарантийного талона.

Если устранение неисправности производилось более 10 дней, гарантийный срок эксплуатации продлевается на время, в течение которого ПСС находился в ремонте.

Гарантийное обслуживание осуществляет НПП «МЕТА» по адресу: г. Санкт-Петербург, В.О., 5 линия, д. 68, к. 3, лит. «Г». Тел. (812) 320-99-43, 320-99-44. meta@meta-spb.com ; www.meta-spb.ru

#### 15. СВИДЕТЕЛЬСТВО ОБ УПАКОВЫВАНИИ

Пульты служебной связи МЕТА 7581 в количестве \_\_\_\_\_ шт

заводские номера \_\_\_\_\_

заводские номера \_\_\_\_\_

заводские номера \_\_\_\_\_

заводские номера \_\_\_\_\_

упакованы в индивидуальную потребительскую тару – полиэтиленовый мешок и коробку из картона, в которую вложен его паспорт. Упаковка произведена на предприятии – изготовителе НПП "МЕТА" согласно требованиям ГОСТ 9181 и действующей технической документации

Начальник ОТК \_\_\_\_\_ / \_\_\_\_\_ /

МП

«\_\_\_» \_\_\_\_\_ 20 г.

## 16. СВИДЕТЕЛЬСТВО О ПРИЕМКЕ

Пульты служебной связи МЕТА 7581 в количестве \_\_\_\_\_ шт

заводские номера \_\_\_\_\_  
 заводские номера \_\_\_\_\_  
 заводские номера \_\_\_\_\_  
 заводские номера \_\_\_\_\_

изготовлены и приняты в соответствии с обязательными требованиями государственных стандартов, действующей технической документацией и признаны годными для эксплуатации.

Начальник ОТК \_\_\_\_\_ / \_\_\_\_\_ /  
 МП

« \_\_\_\_ » \_\_\_\_\_ 20 г.

## 17. ДВИЖЕНИЕ ИЗДЕЛИЯ ПРИ ЭКСПЛУАТАЦИИ

### 17.1. Прием и передача изделия

Дата	Состояние изделия	Основание (наименование, номер и дата документа)	Предприятие, должность и подпись		Примечание
			сдавшего	принявшего	

### 17.2. Сведения о закреплении изделия при эксплуатации

Дата установки	Где установлено	Дата снятия	Наработка		Причина снятия	Подпись лица, проводившего установку (снятие)
			с начала эксплуатации	после последнего ремонта		

**18. РЕМОНТ И УЧЕТ РАБОТЫ ПО БЮЛЛЕТЕНЯМ И УКАЗАНИЯМ**

Номер бюллетеня (указания)	Краткое содержание работы	Установленный срок выполнения	Дата. выполнения	Должность, фамилия и подпись	
				выполнившего работу	проверившего работу

**19. РЕМОНТ И УЧЕТ РАБОТЫ ПО БЮЛЛЕТЕНЯМ И УКАЗАНИЯМ**

Номер бюллетеня (указания)	Краткое содержание работы	Установленный срок выполнения	Дата. выполнения	Должность, фамилия и подпись	
				выполнившего работу	проверившего работу

**20. ЗАМЕТКИ ПО ЭКСПЛУАТАЦИИ**

Эксплуатация, техническое обслуживание и ремонт должны производиться техническим персоналом, изучившим настоящий паспорт, и выполняться только квалифицированными специалистами.

Аккуратно распакуйте ПСС, проведите внешний осмотр и убедитесь в отсутствии механических повреждений. Проверьте комплектность. Не выкидывайте упаковочные материалы. Упаковка может понадобиться при перевозке или перемещении ПСС. Также упаковка требуется в случае возвращения ПСС в сервисное предприятие. Не размещайте щиты вблизи радиаторов, систем вентиляции, избегайте попадания прямых солнечных лучей, не размещайте их в грязных и влажных местах.

После транспортировки при отрицательных температурах перед включением ПСС должны быть выдержаны без упаковки в нормальных условиях не менее 24 часов. Выполняйте соединения компонентов оборудования как указано в паспорте или инструкции по эксплуатации.

Начинайте подключение только после того, как прочтете до конца все инструкции;

Тщательно выполняйте все соединения, так как неправильное подключение может привести к помехам, повреждению ПСС, а также к поражению пользователя электрическим током.

Для обеспечения безотказной работы своевременно проводите техническое обслуживание в течение всего срока эксплуатации. Оберегайте ПСС от попадания на них химически активных веществ: кислот, щелочей и др. Ремонт ПСС должен выполняться только квалифицированным персоналом.

**21. СВЕДЕНИЯ ОБ УТИЛИЗАЦИИ**

В составе ПСС нет материалов и компонентов, имеющих опасность для окружающей среды. После использования своего ресурса ПСС должен быть передан на утилизацию в организацию, имеющую соответствующие лицензии и сертификаты

г. Санкт-Петербург, В.О., 5 линия, д. 68, к. 3, лит. «Г»

Тел. (812) 320-99-43, 320-99-44

[www.meta-spb.ru](http://www.meta-spb.ru)

meta@meta-spb.com



**Научно-производственное предприятие «МЕТА»**  
199048, Россия, г. Санкт-Петербург,  
В.О., 5 линия, д. 68, к. 3, лит. «Г»  
т/ф.: (812) 320-99-43, (812) 320-99-44,  
(812) 320-68-95, (812) 320-68-96,  
[www.meta-spb.com](http://www.meta-spb.com)  
[meta@meta-spb.com](mailto:meta@meta-spb.com)