



ТАХИОН
ПРОИЗВОДСТВЕННАЯ ФИРМА

Коробки монтажные КМ-4, КМ-5, КМ-6

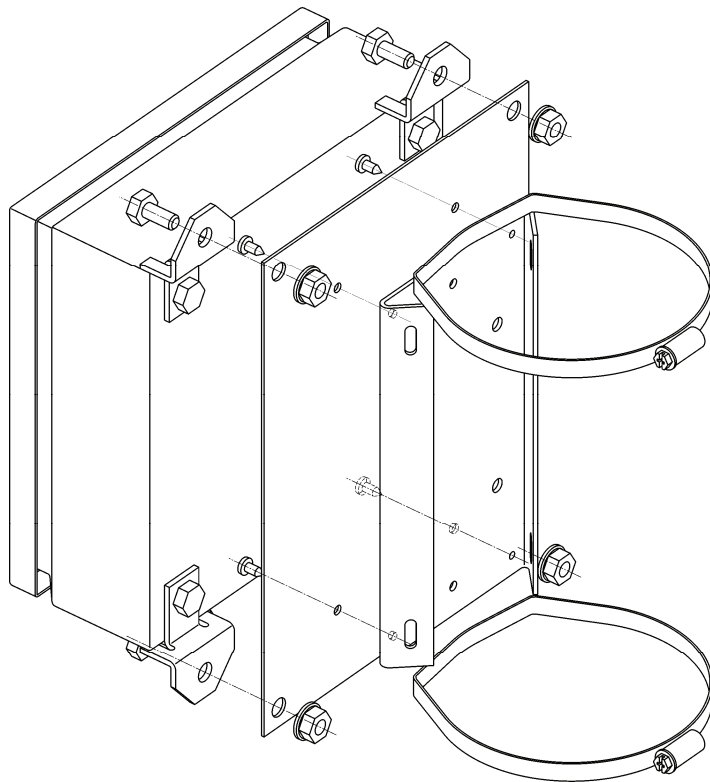


Рис.2 Монтаж кронштейна для крепления на квадратные и круглые опоры

Вариант исполнения

1	Коробка монтажная КМ-4	
2	Коробка монтажная КМ-5	
3	Коробка монтажная КМ-6	

ГАРАНТИЙНЫЕ ОБЯЗАТЕЛЬСТВА

Изготовитель гарантирует безотказную работу коробки монтажной КМ-4 (-5; -6) в течение **12 месяцев** со дня продажи при условии соблюдения владельцем правил эксплуатации.

Владелец теряет право на гарантийный ремонт в случае наличия механических повреждений коробки монтажной.

ГАРАНТИЙНЫЙ ТАЛОН

Заполняет предприятие – изготовитель

Комплект модификации _____

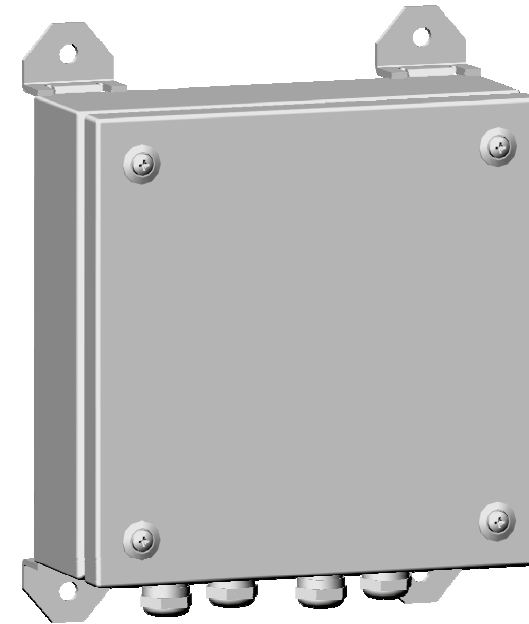
Дата выпуска _____ Представитель ОТК предприятия - изготовителя _____

Дата продажи _____ Отметка торгующей организации _____

Адрес предприятия-изготовителя: 192029, Россия, Санкт-Петербург, Пр. Обуховской Обороны 86, литера К, ООО «Тахион»
Тел: (812) 327-1247, 327-1298, 327-1201, факс 327-1153 с 10.00 до 17.00 по рабочим дням.

Адрес в Интернете: www.tahion.spb.ru

E-mail: info@tahion.spb.ru



ПАСПОРТ

КМ-4 ИМПФ.463332.036 ПС

КМ-5 ИМПФ.463332.036-01 ПС

КМ-6 ИМПФ.463332.036-02 ПС



Сертификат соответствия № РОСС RU.

Адрес предприятия-изготовителя: 192029, Россия, Санкт-Петербург, Пр. Обуховской Обороны 86, литера К, ООО «Тахион»
Тел: (812) 327-1247, 327-1298, 327-1201, факс 327-1153 с 10.00 до 17.00 по рабочим дням.

Адрес в Интернете: www.tahion.spb.ru

E-mail: info@tahion.spb.ru

Назначение:

Коробки монтажные серии КМ предназначены для защиты установленных в них электронных (КМ-4) или электроустановочных (КМ-5, КМ-6) изделий при установке этих изделий на открытом воздухе или в помещениях с повышенным содержанием влаги. Изделие оборудовано тамперным контактом для сигнализации о несанкционированном доступе.

Климатическое исполнение коробок соответствует **УХЛ1.5 ГОСТ 15150-69**. Степень защиты IP 66.

Описание изделий:

- В коробке КМ-4 (рис.1а) установлена 35 мм DIN-рейка для крепления на ней электронных устройств, например, одного, двух или трех устройств защиты от импульсных перенапряжений.

- В коробке КМ-5 (рис.1б) установлена клеммная колодка с 6-ю зажимами под провод сечением до 4-х мм² для коммутации цепей питания аппаратуры или других электрических цепей.

- В коробке КМ-6 (рис.1в) установлен плинт с неразмыкаемыми контактами на 10 пар LSA-PLUS 2/10 фирмы Krone для разветвления и коммутации линий связи или других соединительных линий.

Все коробки имеют 4 гермоввода.

Общие указания:

Проверьте комплектность поставки и наличие штампа торгующей организации в настоящем паспорте.

При отсутствии штампа торгующей организации в паспорте изделия срок гарантии исчисляется со дня выпуска изделия.

Комплект поставки:

1. Коробка монтажная 1 шт.;
2. Паспорт..... 1 шт.;
3. Упаковочная тара 1 шт.

Приобретается по отдельной заявке:

Кронштейн для крепления на опоры $\varnothing = 115 \div 135$ мм (другой размер – под заказ)

Основные технические характеристики:

1. Материал корпуса листовая сталь толщ. 1,2 мм (покрытие краска порошковая);
2. Диапазон рабочих температур $-60^{\circ}\text{C} \div +70^{\circ}\text{C}$;
3. Габаритные размеры..... 256 x 200 x 97 мм;
4. Вес с упаковкой, не более..... 2 кг.

Состав коробок КМ-4, КМ-5 и КМ-6:

№п/п	Наименование	КМ-4	КМ-5	КМ-6
1	Гермоввод МВА - \varnothing кабеля 6 - 12 мм	4 шт.	4 шт.	4 шт.
2	35 мм DIN-рейка	1 шт.	1 шт.	1 шт.
3	Клеммная колодка (зажим ЗНИ 4 мм ²)	-	6 шт.	-
4	Клемма заземления	1 шт.	1 шт.	1 шт.
5	Плинт фирмы Krone на 10 пар	-	-	1 шт.
6	Тамперный контакт	1 шт.	1 шт.	1 шт.

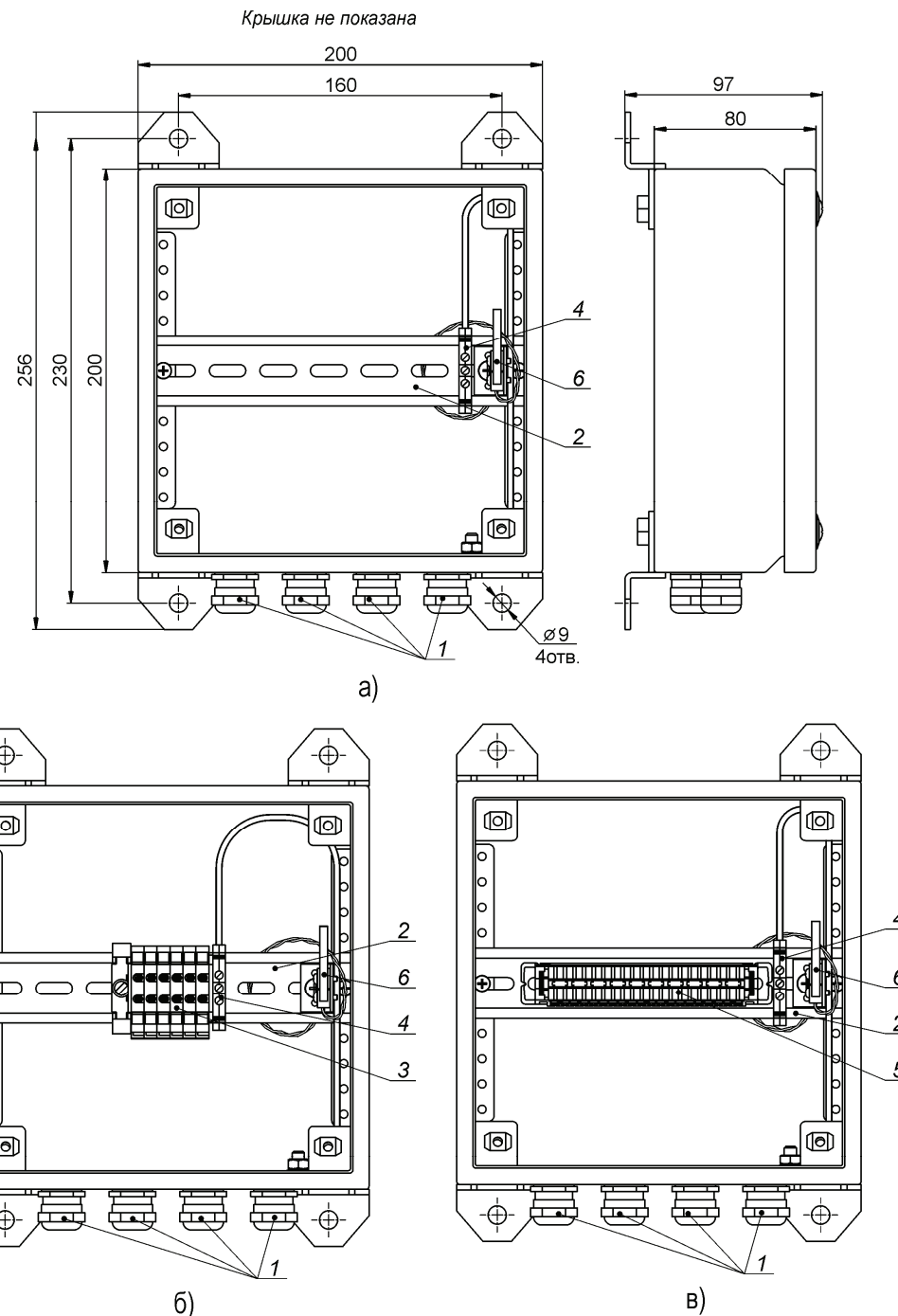


Рис.1 Устройство и габаритные размеры КМ-4 (а), КМ-5 (б) и КМ-6 (в)