

Памятка по применению режима радиотрансляции речевых сообщений в устройстве "Орфей-Р"

Описание режима радиотрансляции

Режим радиотрансляции речевых сообщений предназначен для экстренного речевого оповещения людей о чрезвычайных ситуациях в устройстве "Орфей-Р" путём передачи речевых сообщений по радиоканалу.

В отличие от стандартного режима работы, когда устройства по команде воспроизводят речевые сообщения, заранее записанные в их память, в режиме радиотрансляции воспроизводятся звуковые сигналы, принимаемые устройством из радиоэфира.

Для организации такого режима работы некоторые "Орфей-Р" программируются для функционирования в качестве радиопередающих устройств (1,2 на рис. 1). Остальные "Орфей-Р" при этом исполняют функции радиоприёмных.

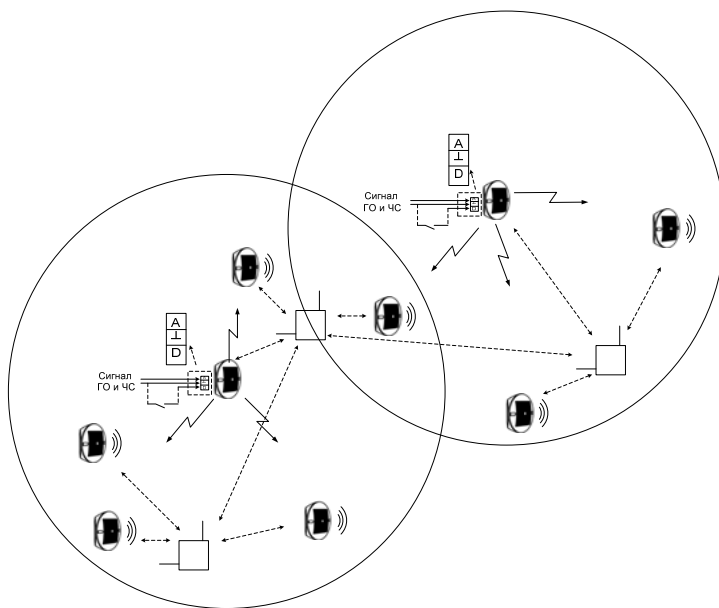


Рисунок 1

Радиопередающие "Орфей-Р" при замыкании управляющих входов 'D' передают в радиоэфир аудиосигналы, принимаемые с аналоговых входов 'A' (линии ГО и ЧС). Радиоприёмные "Орфей-Р", в зависимости от команды родительского РРОП, воспроизводят сообщения из собственной памяти (при обычном режиме работы) или принятые из радиоэфира от радиопередающих "Орфей-Р" (при режиме радиотрансляции).

Внимание! Режим радиотрансляции в "Орфей-Р" рекомендуется использовать только для кратковременной передачи экстренных речевых сообщений, поскольку при его работа характеризуется высокой нагрузкой радиоэфира, что может создавать помехи работе радиоканального оборудования этой или других систем!

Подготовка к использованию режима радиотрансляции

1) Убедитесь, что используемые в радиосистеме устройства "Орфей-Р" поддерживают режим речевой радиотрансляции. Для этого устройство должно иметь версию прошивки не менее 2-й (см. ярлык на плате устройства), версия печатной платы – не ниже 633-6 (номер версии печатной платы нанесена на ней рядом с разъемом для подключения кабеля RS-232).

2) Определите устройства "Орфей-Р", которые будут использоваться в качестве **радиопередающих**. Для них включите опцию "Радиотрансляция сигналов со входа ГО и ЧС" в программе "WireEx Tools" (рис. 2). Количество радиопередающих "Орфей-Р" и места их установки выбираются с тем расчетом, чтобы излучаемые ими сигналы уверенно принимались всеми остальными "Орфей-Р".

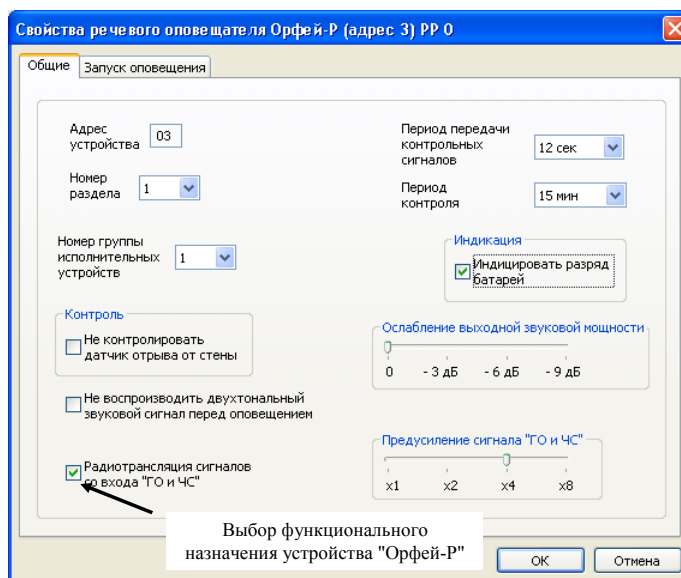


Рисунок 2

3) К аналоговым входам 'А' **радиопередающих** устройств 'Орфей-Р' подключите линию от источника речевого сигнала (рис. 3). Напряжение аудиосигнала в линии должно быть в пределах от 0,5 до 1,2 В (эффективное значение). Напряжение аудиосигнала возможно контролировать по индикации встроенного светодиода на плате. При правильно выбранном уровне сигнала светодиод на плате устройства должен периодически кратковременно подсвечиваться красным цветом (синхронно с пиками речевого сигнала), но не быть непрерывно отключенным или включенным.

К управляющим входам 'D' радиопередающих устройств 'Орфей-Р' подключите линию запуска с нормально разомкнутым сухим контактом (переключатель или реле). Сопротивление сухого контакта для запуска трансляции должно составлять не более 1 кОм.

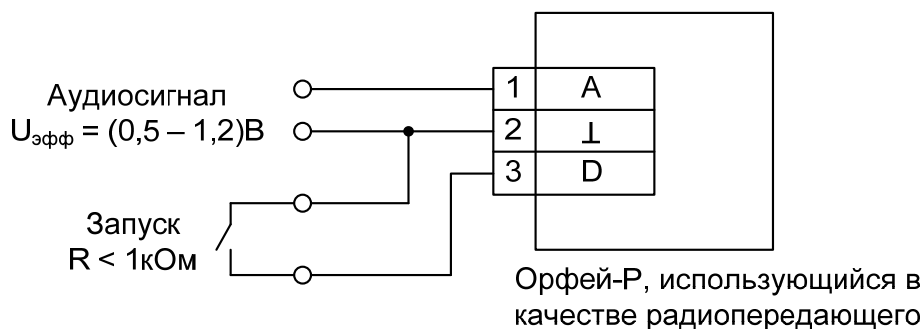


Рисунок 3

4) В устройствах 'Орфей-Р', выполняющих функции **радиоприёмных**, установите переключку 14 (рис. 4) на плате в положение "С" (только на тех платах, на которых эта переключка имеется, версия платы – 633-6). Опцию "Период передачи контрольных сигналов" для этих устройств установите в значение не более '12 секунд'.

Внимание! При установке переключки в положение "С" "Орфей-Р" имеет возможность долговременной работы с отключенными батареями за счёт заряда, накопленного во внутренних конденсаторах большой ёмкости. Для отключения или перезапуска устройства

(например, при перепрограммировании) следует временно переключить переключатель в положение "N".

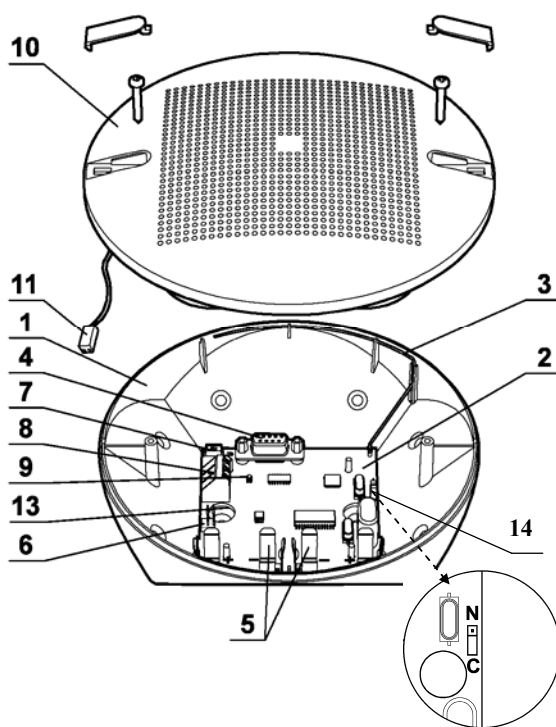


Рисунок 4

Работа режима радиотрансляции

1) Для запуска трансляции необходимо замкнуть линию запуска, подключенную к клеммам "D" и "⊥" радиопередающих "Орфей-Р". Светодиоды в этих устройствах при этом перейдут в режим непрерывного свечения.

2) Устройства "Орфей-Р", функционирующие в качестве радиоприёмных, воспроизводят двухтональный звуковой сигнал и переходят в состояние радиоприёма.

3) Примерно через 20 секунд после получения сигнала на начало воспроизведения, радиопередающие "Орфей-Р" воспроизводят двухтональный звуковой сигнал, после чего начинают трансляцию по радиоканалу аналогового сигнала, поступающего на их входы "А". Воспроизведение транслируемого сигнала через собственные динамики радиопередающих "Орфей-Р" не выполняется.

Примечание: Режим радиотрансляции в "Орфей-Р" имеет высший приоритет по сравнению с воспроизведением сообщений из внутренней памяти. Во время радиотрансляции речевого сообщения устройства "Орфей-Р" не воспроизводят сообщения из внутренней памяти. Если во время воспроизведения сообщений из внутренней памяти устройство получит команду на запуск радиотрансляции речевых сообщений, она будет выполнена в приоритетном порядке.

4) Радиотрансляция прекращается после размыкания линии запуска или автоматически по истечении 32-ух секунд после ее начала. Для возобновления трансляции необходимо разомкнуть и снова замкнуть линию запуска.