



# «Астра-823»

## Модуль реле

### Руководство по эксплуатации



Настоящее руководство по эксплуатации предназначено для изучения принципа работы, правильного использования, хранения и технического обслуживания модуля реле «Астра-823» (рисунок 1).

**Перечень сокращений**, принятых в руководстве по эксплуатации:

- МР** – модуль реле «Астра-823»;
- ОПС** – охранно-пожарная сигнализация;
- ПО** – программное обеспечение;
- ППКОП** – прибор приемно-контрольный охранно-пожарный «Астра-Z-812М» с версией ПО ev2\_2\_1 и выше;
- Система «Астра-Зитадель»** – система беспроводной охранно-пожарной сигнализации «Астра-Зитадель»;
- ШС** – шлейф сигнализации;
- НЗ** – нормально замкнутый;
- НР** – нормально разомкнутый.

## 1 Назначение

1.1 МР предназначен для выдачи извещений на выходы по командам от ППКОП по линии интерфейса RS-485.

1.2 Реле МР работают в двух режимах (для коммутации питания нагрузки по командам ППКОП):

- с контролем целостности коммутируемой цепи (реле 1, 2),

- коммутация высоковольтной цепи (AC/DC 250 В) без контроля целостности цепи (реле 1-4).

1.3 Источником извещений для МР являются разделы ППКОП.

1.4 Модулем реле может управлять только один ППКОП.

1.5 К одному ППКОП может быть подключено до 250 МР.

1.6 Привязка к определенному номеру раздела, виды обрабатываемых извещений и режим работы каждого реле производится при настройке системных выходов из меню ППКОП.

1.7 МР обеспечивает контроль целостности интерфейса RS-485, включение средств оповещения 1-3 типа.

1.8 Для питания МР можно использовать источник питания напряжением от (11,0±0,5) В до (15,0±0,5) В, мощностью не менее 3,0 Вт. При погонном сопротивлении одной жилы провода 100 Ом/км длина питающего провода должна быть не более 25 м (например, при использовании провода КСПВГ 2×0,2 допустимо использовать питающий провод длиной до 25 м; при использовании провода КСПВГ 2×0,35 длина провода должна быть не более 40 м).

## 2 Технические характеристики

Напряжение питания, В ..... от 10,5 до 15,5

Ток потребления, мА, не более:

- при включенных реле (за исключением тока потребления

нагрузки).....220

- при выключенных реле.....50

Длина кабеля интерфейса RS-485 от МР к ППКОП, м,

не более.....1000

Количество реле.....4

Максимальное коммутируемое напряжение, В\*.....250

Максимальный коммутируемый ток

при напряжении 250 В, А\*.....3

Минимальное коммутируемое напряжение (напряжение на

клемме Vdc), В\*\*.....5

Максимальное коммутируемое напряжение

(напряжение на клемме Vdc), В\*\*.....30

Максимальный коммутируемый ток, А\*\*.....2<sup>+1</sup>

Минимальный коммутируемый ток, мА\*\*.....0,6<sup>-0,5</sup>

Время технической готовности, с, не более.....2

Габаритные размеры МР, мм, не более.....120,5×79×30,5

Масса МР, кг, не более.....0,120

Условия эксплуатации:

Диапазон температур, °С.....от минус 30 до плюс 55

Относительная влажность воздуха, .....до 93 при +40 °С  
без конденсации влаги

\* - для реле 1 и 2, в режиме без контроля целостности цепи нагрузки и для реле 3 и 4;

\*\* - для реле 1 и 2, в режиме с контролем целостности цепи нагрузки.

## 3 Комплектность

Комплектность поставки МР:

Модуль реле «Астра-823».....1 шт.

Винт 2,9×25 .....4 шт.

Дюбель 5×25 .....4 шт.

Руководство по эксплуатации.....1 экз.

## 4 Конструкция

4.1 Конструктивно МР выполнен в виде блока, состоящего из основания и съемной крышки. Внутри блока смонтирована печатная плата с радиоэлементами (рисунок 2).

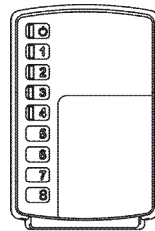


Рисунок 1



Рисунок 2

4.2 На плате установлена кнопка вскрытия для контроля состояния корпуса (вскрыт/закрит).

4.3 На плате установлены индикаторы для контроля работоспособности МР.

4.4 Назначение клемм приведено в таблице 1.

Таблица 1

Клемма	Назначение
485A, 485B	Подключение линии интерфейса RS-485
+12V, GND	Подключение питания
DC (реле 1,2)	Подключение перемычки при контроле целостности коммутируемой цепи
Vdc / ~ (реле 1,2)	Напряжение питания нагрузки (исполнительного устройства) при работе в режиме контроля целостности коммутируемой цепи / клемма для коммутации высоковольтной цепи AC/DC 250 В
+ / ~ (реле 1,2)	Подключение нагрузки с напряжением питания VDC / клемма для коммутации высоковольтной цепи AC/DC 250 В
- (реле 1,2)	Подключение нагрузки с напряжением питания VDC
NO (реле 3, 4)	Нормально-разомкнутый контакт реле
NC (реле 3, 4)	Нормально-замкнутый контакт реле
COM (реле 3, 4)	Общий (для НР и НЗ) контакт реле

## 5 Принцип работы МР

### 5.1 Принцип работы реле с контролем целостности коммутируемой цепи (реле 1, 2)

5.1.1 В режиме с контролем целостности коммутируемой цепи напряжение питания подается на нагрузку с клеммы VDC. Нагрузка подключается к клеммам «+» и «-», соблюдая полярность. Для контроля целостности цепей нужно замкнуть клеммы DC.

5.1.2 Принцип контроля целостности цепи при замкнутом состоянии реле основан на измерении падения напряжения на низкоомном шунте, включенном последовательно с цепью нагрузки. Падение напряжения на нем определяет состояние цепи нагрузки: при обрыве цепи падение напряжения на шунте нулевое, при коротком замыкании (КЗ) - велико (близко к напряжению питания). Эквивалентная схема приведена на рисунке 3а.

5.1.3 При разомкнутом состоянии реле принцип контроля целостности цепи немного изменяется. Помимо шунта, последовательно с нагрузкой к источнику питания подсоединено высокоомное сопротивление. Разность между напряжением на шунте и на высокоомном сопротивлении определяет состояние целостности цепи нагрузки: при обрыве разность велика и равна напряжению источника питания, при КЗ разность стремится к нулю. Эквивалентная схема приведена на рисунке 3б.

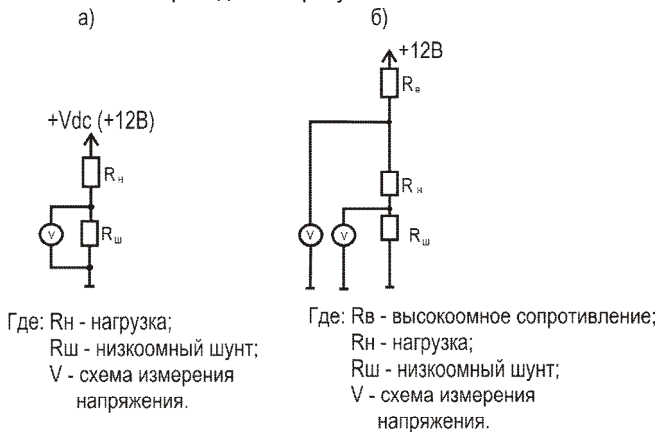


Рисунок 3

## 5.2 Принцип работы реле без контроля целостности цепи (реле 3 и 4)

5.2.1 При работе в режиме коммутации высоковольтной цепи (AC/DC 250 В) без контроля целостности цепи реле 1, 2 работают в схеме в качестве НР ключа. Нагрузка подключается к клеммам «~». Реле 3, 4 работают в качестве НР либо НЗ ключа. Нагрузка подключается к клеммам NO и COM в случае НР ключа либо к клеммам NC и COM в случае НЗ ключа.

**ВНИМАНИЕ!** Клеммы DC в режиме коммутации высоковольтной цепи (AC/DC 250 В) должны быть разомкнуты.

## 6 Информативность

**Индикатор** отображает состояние напряжения питания и режим смены ПО (таблица 2).

**Индикаторы 1 - 4:** отображают состояния реле (таблица 3). Длительность индикации извещения - до перехода реле в другое состояние или до восстановления.

Таблица 2 – Извещения на индикатор и ППКОП

Извещение	Индикатор	ППКОП
Напряжение питания в норме	Горит зеленым цветом	+
Напряжение питания ниже (11,2 <sub>-0,4</sub> ) В	Мигает с частотой 1 раз/с красным цветом	+
Напряжение питания ниже (10,7 <sub>-0,4</sub> ) В	Выключен	+
Смена ПО	Горит красным цветом	-
"+" – извещение выдается, "-" – извещение не выдается		

Таблица 3 – Извещения на индикаторы 1 – 4

Условия возникновения	1	2	3	4
При включении питания, если: а) напряжение питания не ниже (11,2 <sub>-0,4</sub> ) В	-	-	-	-
б) напряжение питания ниже (11,2 <sub>-0,4</sub> ) В	-	-	-	-
в) напряжение питания ниже (10,7 <sub>-0,4</sub> ) В	Выключен	Выключен	Выключен	Выключен

Условия возникновения	1	2	3	4
При отсутствии связи с ППКОП	Мигает красным цветом с частотой 2 раз/с	Мигает красным цветом с частотой 2 раз/с	Мигает красным цветом с частотой 2 раз/с	Мигает красным цветом с частотой 2 раз/с
Подключен незарегистрированный МР или во время регистрации МР	Выключен	Выключен	Выключен	Выключен
Состояние нагрузки «норма» и: а) реле разомкнуто б) реле замкнуто	Мигает зеленым цветом с частотой 1 раз/с Горит зеленым цветом	Мигает зеленым цветом с частотой 1 раз/с Горит зеленым цветом	-	-
В цепи нагрузки – короткое замыкание, реле разомкнуто/замкнуто	Мигает красным цветом с частотой 1 раз/с	Мигает красным цветом с частотой 1 раз/с	-	-
При обрыве цепи нагрузки, реле разомкнуто/замкнуто	Горит красным цветом	Горит красным цветом	-	-
Коммутация цепи AC/DC 250 В. Если: а) реле разомкнуто б) реле замкнуто	Горит красным цветом Горит красным цветом	Горит красным цветом Горит красным цветом	Мигает зеленым цветом с частотой 1 раз/с Горит зеленым цветом	Мигает зеленым цветом с частотой 1 раз/с Горит зеленым цветом
Смена ПО	Выключен	Выключен	Выключен	Выключен

**Примечание** - Номер индикатора соответствует номеру реле МР (индикатор 1 – реле 1, индикатор 2 – реле 2 и т.д.).

### Типы извещений МР, выдаваемые в линию RS-485:

«Включение питания», «Снижение напряжения питания», «Восстановление напряжения питания», «Вскрытие/Восстановление вскрытия», «Обрыв цепи нагрузки/Восстановление цепи нагрузки» (только для реле 1, 2), «КЗ в цепи нагрузки/ Восстановление после КЗ» (только для реле 1, 2).

## 7 Режимы работы

Реле МР могут работать в одном из типовых режимов в соответствии с логикой управляющего ППКОП.

## 8 Подготовка к работе

### 8.1 Регистрация МР в ППКОП

- 1) Подсоединить МР к ППКОП по линии RS-485 (клеммы 485А и 485В).
- 2) Подключить источник питания +12 В к клеммам +12V, GND.
- 3) Проверить вилку F2 (должна быть не замкнута).
- 4) Включить питание, при этом проконтролировать индикаторы 1 - 4 - они должны быть выключены.
- 5) На ППКОП запустить режим регистрации МР («Меню инженера/1 Оборудование/1 Регистрация устройств»).
- 6) После регистрации индикаторы 1 - 4 будут отражать текущее состояние нагрузки в соответствии с таблицей 3.
- 7) Регистрация МР завершена.

### 8.2 Повторная регистрация МР

Если МР был ранее зарегистрирован в другом ППКОП, либо МР был отключен от сети RS-485 и при этом удален из ППКОП и снова регистрируется в этом же ППКОП, то регистрация МР производится следующим образом:

- 1) Включить питание.
- 2) На (1-2) с замкнуть вилку F2.
- 3) В течение 60 с после замыкания нажать кнопку вскрытия, при этом индикаторы 1 - 4 должны выключиться.

4) Запустить режим регистрации на ППКОП («Меню инженера/1 Оборудование/1 Регистрация устройств»).

5) После регистрации индикаторы 1 - 4 будут отражать текущее состояние нагрузки в соответствии с таблицей 3.

6) Регистрация МР завершена.

### 8.3 Настройка выходов реле МР

Настройка выходов реле МР производится из меню ППКОП.

#### 8.3.1 Назначение системного номера

В меню ППКОП «Меню инженера/5 Системные выходы/1 Назн в сист»:

- выбрать номер системного выхода,
- выбрать тип устройства - МР,
- выбрать номер МР,
- выбрать номер реле в выбранном МР и назначить ему номер системного выхода.

#### 8.3.2 Режим работы МР

В меню ППКОП «Меню инженера/5 Системные выходы/2 Настройка вых»:

- выбрать номер системного выхода,
- выбрать режим работы данного системного выхода из списка, предложенного в меню ППКОП,
- произвести привязку системного выхода к разделам.

#### 8.3.3 Привязка к технологическим разделам

В меню ППКОП («Меню инженера/3 Разделы /2 Назначение в разделе/3 Контроль цепи МР») произвести привязку цепей контроля целостности нагрузки МР к технологическим разделам.

**Внимание!** При смене ранее установленных свойств раздела с технологического на охранный или пожарный, на экран ППКОП выводится сообщение: «Несоответ. типа устр и раздела». По нажатию кнопки **OK**: «Удалить привязки устр к разделу?». При повторном нажатии **OK** происходит удаление привязок цепей контроля целостности нагрузки к этому разделу, при нажатии кнопки **C** – возврат к выбору параметров.

Подробно процедура регистрации и настройки работы системы «Астра-Зитадель» изложена в «Руководстве по эксплуатации» системы «Астра-Зитадель» (распространяется бесплатно с сайта [www.teko.biz](http://www.teko.biz)).

## 9 Установка

9.1 К работам по установке, монтажу, обслуживанию и эксплуатации МР допускаются лица, изучившие данное руководство по эксплуатации и допущенные к работе с электроустановками до 1000 В.

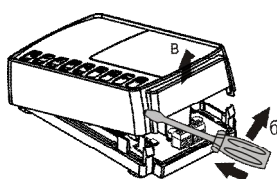
9.2 Установку, монтаж-демонтаж производить при отключенном напряжении питания МР.

9.3 МР устанавливается на стенах или других конструкциях охраняемого помещения в местах, защищенных от воздействия атмосферных осадков, механических повреждений и доступа посторонних лиц.

#### 9.4 Порядок установки

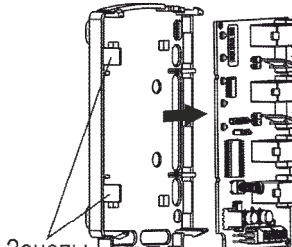
**1**

Снять крышку, вставив лезвие плоской отвертки в пазы крышки и повернув лезвие до выхода защелок основания из пазов крышки



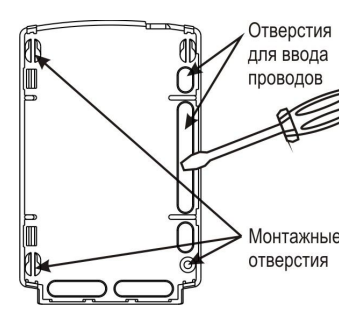
**2**

Отогнуть зацепы на основании, снять печатную плату



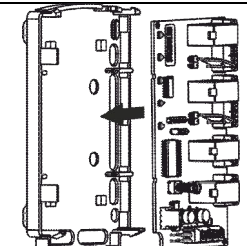
**3**

- Выдавить в основании МР заглушки выбранных отверстий для ввода проводов.
- Сделать разметку монтажных отверстий на несущей поверхности по основанию МР, смонтировать элементы крепления.
- Провести провода от источника питания, интерфейса RS-485 и релейных выходов через отверстие для ввода проводов.
- Винтами закрепить основание МР на несущей поверхности

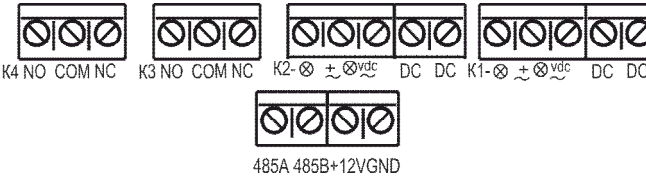


**4**

Установить печатную плату на место

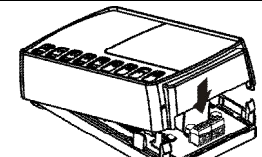


**5** Осуществить электрический монтаж к выходным клеммам МР в соответствии с выбранной схемой подключения (раздел 10)



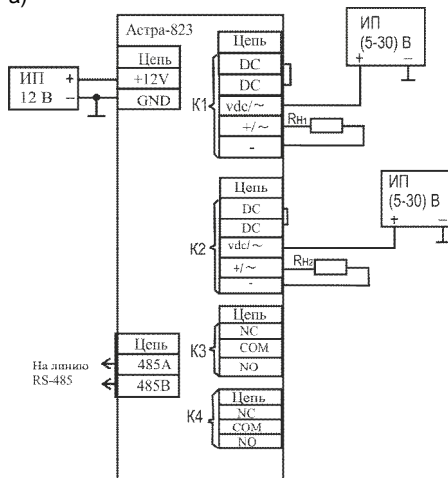
**6**

Установить крышку на место (до щелчка)



## 10 Проверка работоспособности

### 10.1 Схемы подключения при проведении проверки а)



Где:  $R_{н1,2} \geq 15 \text{ Ом}$  ( $U_{пит. нагрузки} = (5 \div 30) \text{ В}$ );

$R_{н1,2} \leq 8,3 \text{ кОм}$  ( $U_{пит. нагрузки} = 5 \text{ В}$ );

$R_{н1,2} \leq 20 \text{ кОм}$  ( $U_{пит. нагрузки} = 12 \text{ В}$ );

$R_{н1,2} \leq 50 \text{ кОм}$  ( $U_{пит. нагрузки} = 30 \text{ В}$ ).

Рисунок 4. Подключение с контролем целостности цепи нагрузки

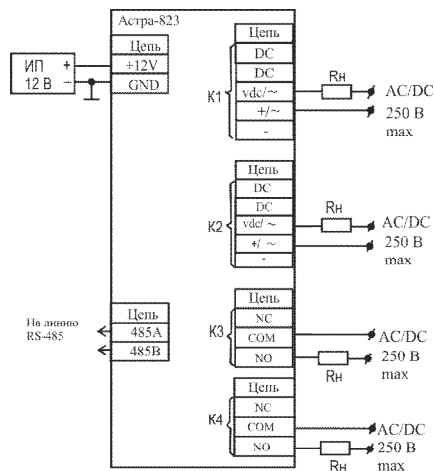


Рисунок 5. Подключение без контроля целостности цепи нагрузки

#### Примечания


1 Подключение и отключение проводов при проверках производить при отключенном питании МР.

2 Все проверки проводить с учетом времени технической готовности МР (не более 2 с).

### 10.2 Последовательность проверки

1) Снять крышку, вставив лезвие плоской отвертки в пазы крышки и вытолкнув защелки основания из пазов крышки.

2) Проверить правильность произведенного монтажа при установке.

3) Включить питание МР, при этом индикатор «» загорится зеленым цветом, если питание в норме и будет мигать красным цветом с частотой **1 раз/с** при пониженном напряжении питания (при включении питания **незарегистрированного** МР индикаторы **1 - 4 выключены**, при включении питания **зарегистрированного** МР индикаторы **1 - 4** отображают состояние выходов согласно таблице 3).

Не более чем через 30 с после включения питания индикаторы **1 - 4 зарегистрированного** МР начнут мигать **красным цветом** с частотой **2 раза/с**.

4) Зарегистрировать МР в ППКОП, если он не был зарегистрирован, и настроить выходы реле МР в соответствии с п. 8.3.

5) Поочередно проверить работоспособность четырех реле в следующей последовательности:

- на ППКОП войти в меню инженера («Меню инженера/5 Системные выходы/ 3 Тест выхода»);

- изменить состояние реле «Вкл/Выкл», при этом должна измениться индикация состояния соответствующего реле на индикаторах **1 - 4** МР.

6) Провести проверку цепей контроля целостности нагрузки **реле 1, 2** в следующей последовательности:

- выключить питание МР;

- открыть крышку, отключить МР от коммутируемых нагрузок и от ППКОП;

- включить питание МР;

- индикаторы **1, 2** МР должны гореть красным цветом;

- поочередно замкнуть пинцетом клеммы «+» и «-» выходов **K1** и **K2**, при этом индикаторы **1, 2**, соответствующие выходам **1, 2** МР, должны мигать с частотой **1 раз/с** красным цветом.

7) Выключить питание МР.

8) Подключить МР к ППКОП и к коммутируемым нагрузкам.

9) Закрыть крышку МР.

## 11 Техническое обслуживание

11.1 Техническое обслуживание МР производится по планово-предупредительной системе не реже 1 раза в год.

11.2 Работы по годовому техническому обслуживанию выполняются работником обслуживающей организации, изучившим принцип работы МР и настоящую методику и имеющим квалификацию не ниже 3 разряда электромонтеров ОПС.

11.3 Работы по техническому обслуживанию включают:

а) проверку внешнего состояния МР;

б) проверку работоспособности согласно **разделу 10** настоящего руководства;

в) проверку надежности крепления МР, состояния внешних монтажных проводов, контактных соединений.

## 12 Маркировка

12.1 На этикетке, приклеенной к корпусу МР, указаны:

- сокращенное наименование или условное обозначение МР;
- версия программного обеспечения;
- месяц и год изготовления (две последние цифры);
- знак соответствия (при наличии сертификата соответствия);
- штрих-код, дублирующий текстовую информацию.

## 13 Соответствие стандартам

13.1 Индустриальные радиопомехи, создаваемые МР, соответствуют нормам ЭК1, ЭИ1 по ГОСТ Р 50009-2000 для технических средств, эксплуатируемых в жилых, коммерческих зонах и производственных зонах с малым энергопотреблением.

13.2 При нормальной работе и работе МР в условиях неисправности ни один из элементов его конструкции не имеет температуру выше допустимых значений, установленных ГОСТ Р МЭК 60065-2002.

13.3 МР соответствует требованиям электробезопасности и обеспечивает безопасность обслуживающего персонала при монтаже и регламентных работах и соответствует ГОСТ Р 50571.3-94, ГОСТ 12.2.007.0-75.

13.4 Конструкция МР обеспечивает степень защиты оболочки IP41 по ГОСТ 14254-96.

## 14 Утилизация

14.1 МР не представляет опасность для жизни, здоровья людей и окружающей среды, после окончания срока службы его утилизация производится без принятия специальных мер защиты окружающей среды.

## 15 Гарантии изготовителя

15.1 Изготовитель гарантирует соответствие МР требованиям технических условий при соблюдении потребителем установленных технических норм эксплуатации, транспортирования, хранения и монтажа.

15.2 Гарантийный срок хранения – 5 лет 6 месяцев со дня изготовления.

15.3 Гарантийный срок эксплуатации – 5 лет со дня ввода в эксплуатацию, но не более 5 лет 6 месяцев со дня изготовления.

15.4 Изготовитель обязан производить ремонт, либо заменять МР в течение гарантийного срока.

15.5 **Гарантия не вступает в силу в следующих случаях:**

- несоблюдение данного руководства по эксплуатации;

- механическое повреждение МР;

- ремонт МР другим лицом, кроме изготовителя.

15.6 Гарантия распространяется только на МР. На все оборудование других производителей, используемое совместно с МР, распространяются их собственные гарантии.

**Изготовитель не несет ответственности за смерть, ранение, повреждение имущества либо другие случайные или преднамеренные потери, основанные на заявлении, что МР не выполнил своих функций.**

**Продажа и техподдержка  
ООО «Текко – Торговый Дом»**

420138, г. Казань,  
Проспект Победы д.19  
Тел.: +7 (843) 261-55-75  
Факс: +7 (843) 261-58-08  
E-mail: support@teko.biz  
Web: [www.teko.biz](http://www.teko.biz)

**Гарантийное обслуживание  
ЗАО НТЦ «ТЕКО»**

420108, г. Казань,  
ул. Гафури д.71, а/я 87  
Тел.: +7 (843) 278-95-78  
Факс: +7 (843) 278-95-58  
E-mail: otk@teko.biz  
Web: [www.teko.biz](http://www.teko.biz)

Сделано в России