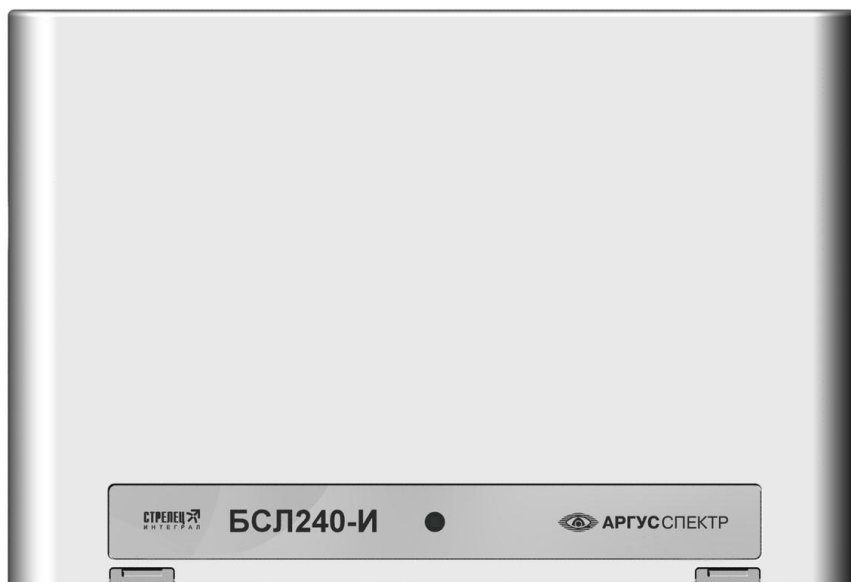




СТРЕЛЕЦ-ИНТЕГРАЛ

БСЛ240-И

Блок сигнальной линии



Руководство по эксплуатации

СПНК.425557.024 РЭ, ред. 1.0

ЗАО "Аргус-Спектр"
Санкт-Петербург, 2011

Содержание

ВВЕДЕНИЕ.....	3
1. ТЕХНИЧЕСКИЕ ХАРАКТЕРИСТИКИ	4
1.1 Функциональные возможности	4
1.2 Сетевой интерфейс S2	4
1.3 Характеристики сигнальной линии.....	4
1.4 Питание	5
2. ВНЕШНИЙ ВИД И УСТРОЙСТВО	6
2.1 Внешний вид	6
2.2 Устройство	7
3. АДРЕСНЫЕ УСТРОЙСТВА СИГНАЛЬНОЙ ЛИНИИ	8
3.1 Пожарные извещатели.....	9
3.2 Адресные модули.....	12
3.2.1 Модули входные.....	12
3.2.2 Модули выходные (исполнительные)	13
3.3 Устройства оповещения	15
4. МОНТАЖ	17
4.1 Комплект поставки.....	17
4.2 Крепление на стену	17
4.3 Подключение	18
4.3.1 Сигнальная линия.....	18
4.3.2 Модули сигнальной линии	21
4.3.3 Внешний источник питания	22
5. ЛОГИКА РАБОТЫ	23
5.1 Принципы функционирования.....	23
5.2 Опции адресных устройств	24
5.3 Тактика охраны	24
5.4 Работа реле.....	26
6. КОНФИГУРИРОВАНИЕ	27
6.1 Порядок конфигурирования	27
6.2 Конфигурирование адресов устройств СЛ.....	27
6.3 Программирование в составе ИСБ	28
6.3.1 Добавление БСЛ в систему	28
6.3.2 Добавление устройств к БСЛ.....	29
6.3.3 Добавление разделов БСЛ в ИСБ.....	30
6.3.4 Добавление выходов БСЛ в ИСБ.....	30
6.3.5 Программирование БСЛ в ИСБ	31
7. ПОРЯДОК РАБОТЫ	32
7.1 Опрос сигнальной линии	32
7.2 Неисправности сигнальной линии.	32
7.3 Индикация адресных устройств	34
7.4 Индикация двухцветного индикатора	34
Дополнительная информация.....	35

Введение

Блок сигнальной линии БСЛ240-И (далее – БСЛ) предназначен для организации охранной и пожарной сигнализации, для управления внешней световой, звуковой сигнализацией или другими исполнительными устройствами.

БСЛ контролирует состояние и управляет устройствами, подключенными к его сигнальной линии (СЛ). БСЛ имеет одну кольцевую двухпроводную сигнальную линию.

БСЛ функционирует в составе интегрированной системы безопасности "Стрелец-Интеграл" (далее - ИСБ).

Настоящее руководство рекомендуется использовать совместно с руководством по эксплуатации интегрированной системы безопасности "Стрелец-Интеграл".

1. ТЕХНИЧЕСКИЕ ХАРАКТЕРИСТИКИ

1.1 Функциональные возможности

- Контроль до 240 любых адресных устройств
- Протокол на 4096 событий
- Сетевой интерфейс S2
- Возможность смены прошивки по сетевому интерфейсу

1.2 Сетевой интерфейс S2

- Стандарт ANSI/EIA/CEA – 709.1 (EN14908, ISO/IEC 14908)
- Сменный модуль сетевого интерфейса S2
- Скорость передачи данных – 78 кбит/с
- Длина линии – до 2,7 км

1.3 Характеристики сигнальной линии

- Общие характеристики
 - Топология – кольцо
 - Напряжение в линии – от 22 до 27 В (зависит от длины линии и от количества устройств, подключенных к ней)
 - Максимальный ток – 200 мА
- Требования к проводам шлейфа
 - Сопротивление пары – не более 50 Ом
 - Емкость – не более 50 нФ
 - Сопротивление утечки – не менее 50 кОм

Максимальная длина линии для некоторых типов кабелей приведена в таблице ниже:

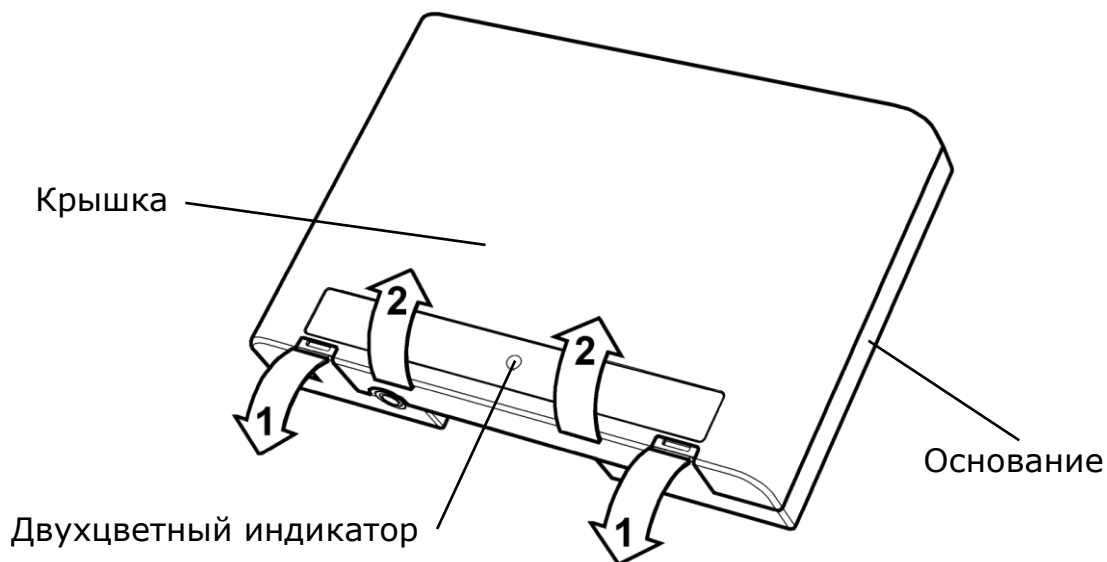
Тип кабеля	Производство	AWG	Площадь сечения	Макс. длина линии
TIA568 Категория 5		24	0,2 мм ²	300 м
КПСЭнг-FRLS 1x2x0,75	НПП "Спецкабель" www.spcable.ru	19	0,75 мм ²	600 м
КСБГнг(А)-FRLS 1x2x0,78	НПП "Спецкабель" www.spcable.ru	21	0,35 мм ²	800 м

1.4 Питание

- Диапазон напряжения питания – от 9 до 27 В постоянного тока
- Ток потребления, не более: 480 мА (при питании от 12 В); 260 мА (при питании от 24 В)
- Возможность контроля сетевого и резервного источников питания по напряжению на входах "АС" и "DC"
- Диапазон напряжений на входах "АС" и "DC" для выдачи извещения о неисправности источника питания – ниже 9,5 В и от 15 до 20 В

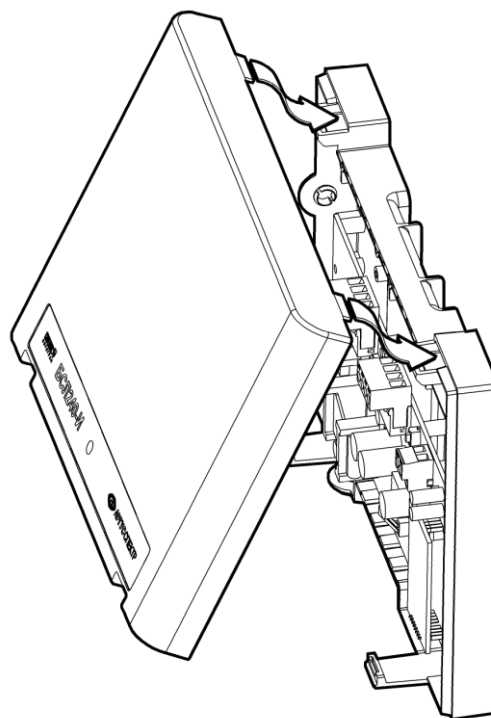
2. ВНЕШНИЙ ВИД И УСТРОЙСТВО

2.1 Внешний вид



Для того, чтобы открыть корпус, необходимо отогнуть защелки (направление показано стрелками "1"), после этого открыть крышку (направление показано стрелками "2").

Для того, чтобы закрыть корпус прибора, необходимо сначала зацепить крышку за основание сверху, а потом полностью закрыть прибор

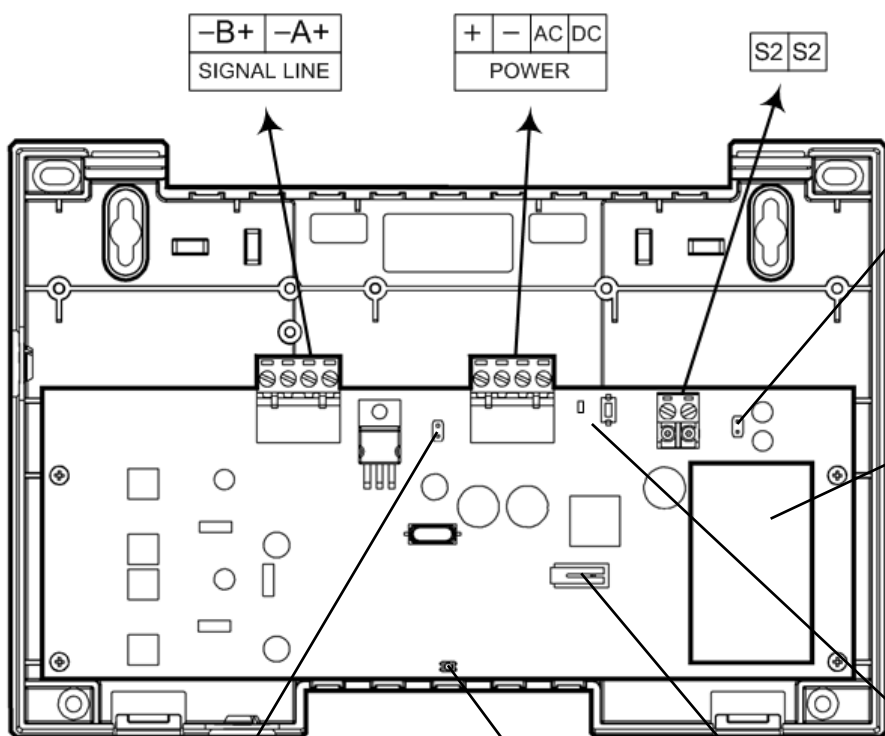


2.2 Устройство

Разъем сигнальной
линии

Разъем питания

Разъем интерфейса S2



Перемычка,
включающая со-
гласующий эле-
мент в линию S2

Трансивер ин-
терфейса S2 с
нанесенным
уникальным но-
мером NID (Neu-
ron ID)

Индикатор и
кнопка "SERVICE"
(используются
для регистрации
БСЛ в ИСБ и сме-
ны версии про-
граммного обес-
печения прибора)

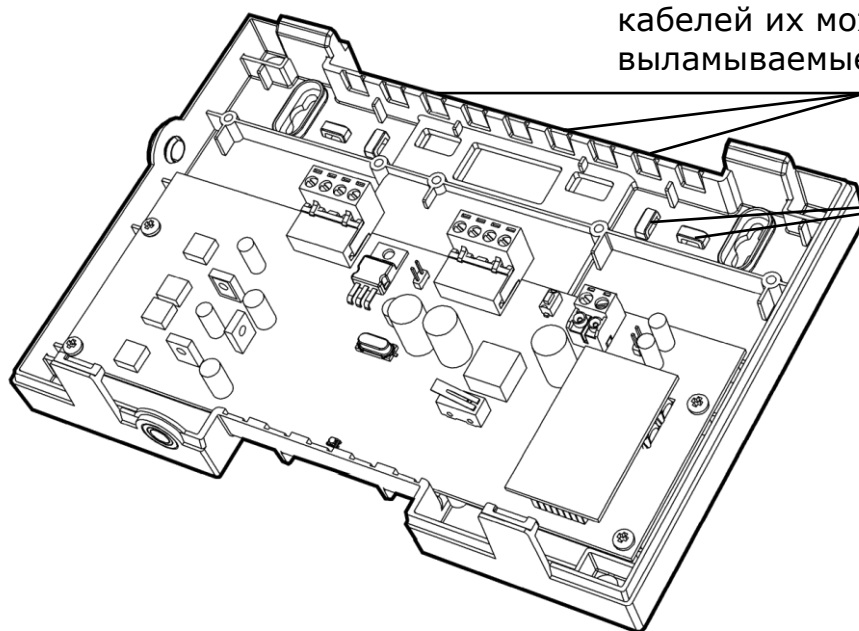
Перемычка "AC" (со-
единяет вход "AC" и
положительную клемму
питания прибора)

Двухцветный
светодиодный
индикатор

Датчик
вскрытия

Все разъемы БСЛ съемные

При использовании толстых, жестких
кабелей их можно выводить через
выламываемые пазы в основании



Выступы для
крепления прово-
дов пластиковыми
стяжками

3. АДРЕСНЫЕ УСТРОЙСТВА СИГНАЛЬНОЙ ЛИНИИ

Адресными устройствами сигнальной линии могут являться пожарные, охранные извещатели, входные, выходные (исполнительные) модули и устройства оповещения. Каждое устройство занимает один любой адрес из 240 адресов сигнальной линии.

Пожарные извещатели:

- Аврора-ДИ, Аврора-ДИ исп. 2 (дымовые)
- Аврора-ТИ, Аврора-ТИ исп. 2 (тепловые максимально-дифференциальные)
- Аврора-ТИ-В, Аврора-ТИ-В исп. 2 (тепловые максимальные)
- Аврора-ДТИ, Аврора-ДТИ исп. 2 (комбинированные)
- ИПР-И (ручной)

Модули входные:

- МВ-1, ММВ-1 (один ШС)

Модули выходные:

- МИ-1, ММИ-1 (контролируемый релейный выход)
- МИ-2, ММИ-2 (сдвоенный переключающийся релейный выход)

Устройства оповещения:

- Сирена-И (звуковой оповещатель)

Адресные устройства имеют встроенный изолятор коротких замыканий сигнальной линии, за исключением извещателей серии "Аврора" обычного исполнения (не исп. 2).

3.1 Пожарные извещатели

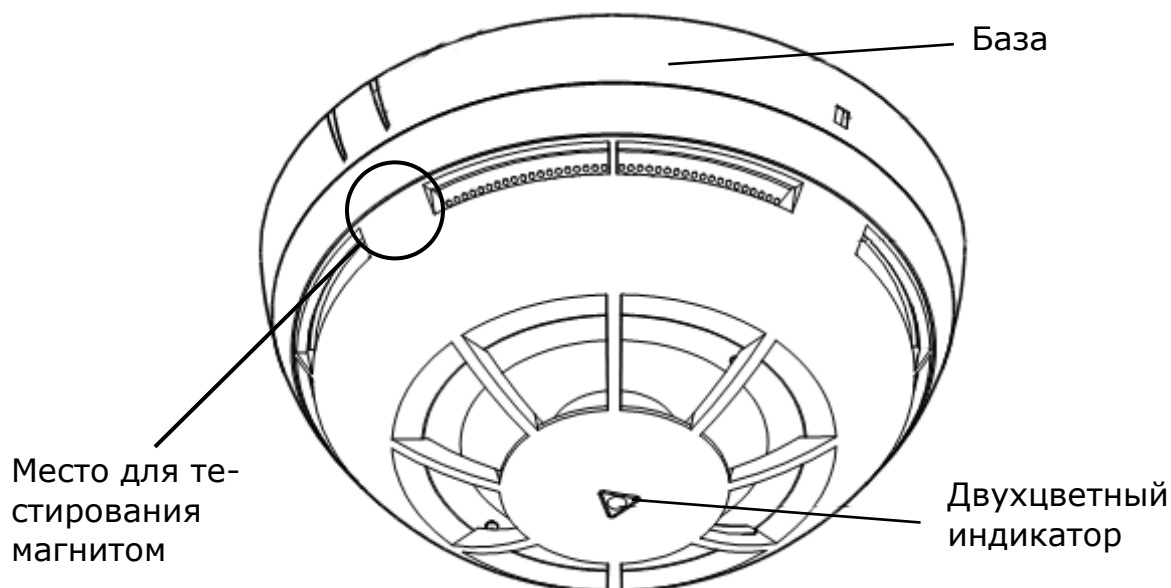
Пожарными извещателями в СЛ являются адресные извещатели серии "Аврора" и адресный ручной извещатель ИПР-И. Извещатели серии "Аврора" обычного исполнения отличаются от второго исполнения (исп. 2) отсутствием изолятора коротких замыканий и одноцветным (красным) индикатором вместо двухцветного (красного и зеленого цветов).

Основные характеристики извещателей серии "Аврора":

Наименование параметра	Значение
Общие параметры	
Напряжение питания извещателя (напряжение на извещателе в дежурном режиме)	10-40 В
Средний ток, потребляемый извещателем при питании от СЛ: в дежурном режиме, не более в режиме "Пожар", не более	200 мкА 6 мА
Ток потребления внешнего светового индикатора, не более	6 мА
Электрическое сопротивление изоляции, не менее	20 МОм
Габаритные размеры извещателя	107x47 (диаметр x высота)
Габаритные размеры базы основной и усиленной	110x16 (диаметр x высота)
Габаритные размеры базы высокой	111x27 (диаметр x высота)
Параметры "Авроры-ДИ"	
Условное обозначение	ИП 212– 82
Тип извещателя	Дымовой адресно-аналоговый
Чувствительность по дымовому каналу	От 0,05 до 0,2 дБм ⁻¹
Количество уровней чувствительности	4
Степень защиты оболочки	IP43
Параметры "Авроры-ТИ"	
Условное обозначение	ИП 101– 80-А1
Тип извещателя	Тепловой адресно-аналоговый, Максимально-дифференциальный

Чувствительность по тепловому каналу	Класс А1, порог срабатывания - 58°C
Степень защиты оболочки	IP23
Параметры "Авроры-ТИ-В"	
Условное обозначение	ИП 101– 80-В
Тип извещателя	Тепловой адресно-аналоговый, Максимальный
Чувствительность по тепловому каналу	Класс В, порог срабатывания - 78°C
Степень защиты оболочки	IP23
Параметры "Авроры-ДТИ"	
Условное обозначение	ИП $\frac{212}{101}$ – 80-А1
Тип извещателя	Комбинированный адресно-аналоговый
Чувствительность по тепловому каналу	Класс А, порог срабатывания - 58°C
Чувствительность по дымовому каналу	От 0,05 до 0,2 дБм ⁻¹
Количество уровней чувствительности по дымовому каналу	4
Степень защиты оболочки	IP23

Внешний вид извещателей серии "Аврора" с основной базой показан на рисунке ниже:

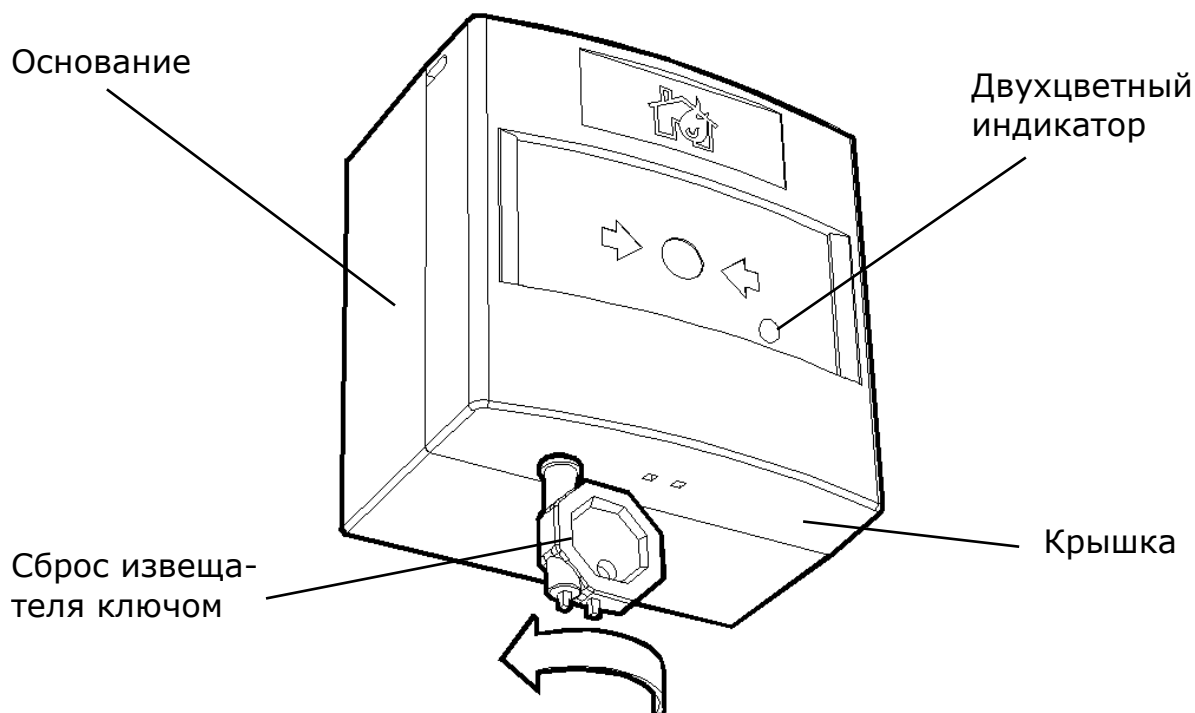


Усиленная база используется при монтаже на неровных поверхностях, высокая база позволяет удобно подключать извещатели при использовании толстых кабелей.

Основные характеристики **ИПР-И**:

Наименование параметра	Значение
Условное обозначение	ИП 535-1-РА
Тип извещателя	Ручной адресный
Напряжение питания извещателя (напряжение на извещателе в дежурном режиме)	10-40 В
Средний ток, потребляемый извещателем при питании от СЛ: в дежурном режиме, не более в режиме "Пожар", не более	150 мкА 6 мА
Габаритные размеры извещателя	87x87x58,5 (Д x Ш x В)
Степень защиты оболочки	IP41

Внешний вид ИПР-И с ключом для сброса:



Подробнее информацию можно найти в руководствах по эксплуатации на конкретные извещатели.

3.2 Адресные модули

Адресными модулями являются модули входные и модули исполнительные.

3.2.1 Модули входные

МВ-1 и ММВ-1 (модуль входной и мини-модуль входной) контролируют один шлейф сигнализации (ШС). Устройства выдают извещения в зависимости от сопротивления внешней цепи в соответствии со следующей таблицей:

Состояние ШС	«Короткое замыкание»	«Тревога»	«Норма»	«Обрыв»
Сопротивление ШС, кОм	менее 1	2,2 – 17	20 – 38	более 48

В качестве тревоги может выдаваться (задается при конфигурировании): **пожарное внимание, пожарная, охранный или технологическая тревога, паника.**

МВ-1 и ММВ-1 отличаются только конструктивным исполнением.

Основные характеристики входных модулей:

Наименование параметра	Значение
Напряжение питания извещателя (напряжение на извещателе в дежурном режиме)	15-40 В

Средний ток, потребляемый модулем при питании от СЛ: в дежурном режиме, не более в режиме "Тревога", не более	150 мкА 6 мА
Габаритные размеры МВ-1	87x87x33 (Д x Ш x В)
Габаритные размеры ММВ-1	97x53x29 (Д x Ш x В)
Степень защиты оболочки	IP30

3.2.2 Модули выходные (исполнительные)

Выпускаются выходные модули первого и второго типа.

Выходные модули **первого** типа (модуль исполнительный МИ-1 и мини-модуль исполнительный ММИ-1) имеют один контролируемый релейный выход. Модули контролируют линию до нагрузки и линию до источника питания, которым нагрузка должна активироваться.

МИ-1 и ММИ-1 отличаются только конструктивным исполнением.

Основные характеристики МИ-1, ММИ-1:

Наименование параметра	Значение
Напряжение питания извещателя (напряжение на извещателе в дежурном режиме)	15-40 В
Средний ток, потребляемый модулем при питании от СЛ: в дежурном режиме, не более при включенной индикации	200 мкА 6 мА
Максимальное коммутируемое напряжение	48 В постоянного тока
Максимальный коммутируемый ток	2 А
Максимальная коммутируемая мощность	60 Вт
Контроль линии до нагрузки "Норма" "Неисправность"	По сопротивлению 2,2 – 38 кОм Менее 1 или более 48 кОм
Габаритные размеры МИ-1	87x87x33 (Д x Ш x В)
Габаритные размеры ММИ-1	97x53x29 (Д x Ш x В)
Степень защиты оболочки	IP30

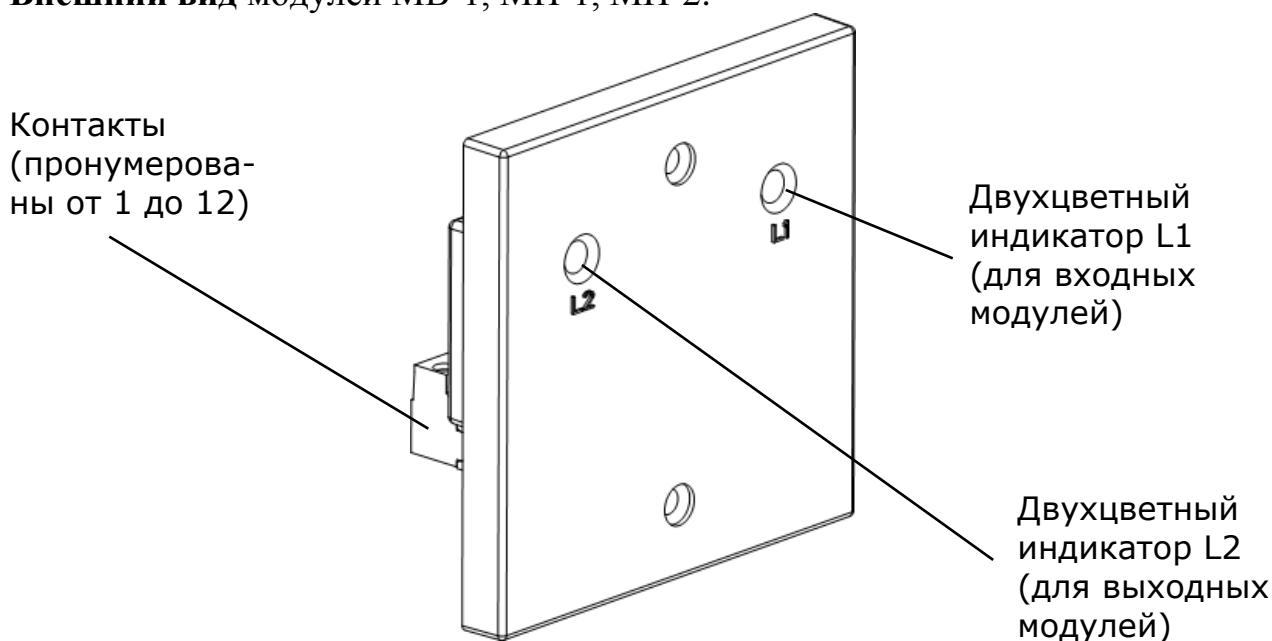
Выходные модули **второго** типа (модуль исполнительный МИ-2 и мини-модуль исполнительный ММИ-2) имеют два переключающихся релейных выхода, которые активируются и деактивируются синхронно.

МИ-2 и ММИ-2 отличаются только конструктивным исполнением.

Основные характеристики МИ-2, ММИ-2:

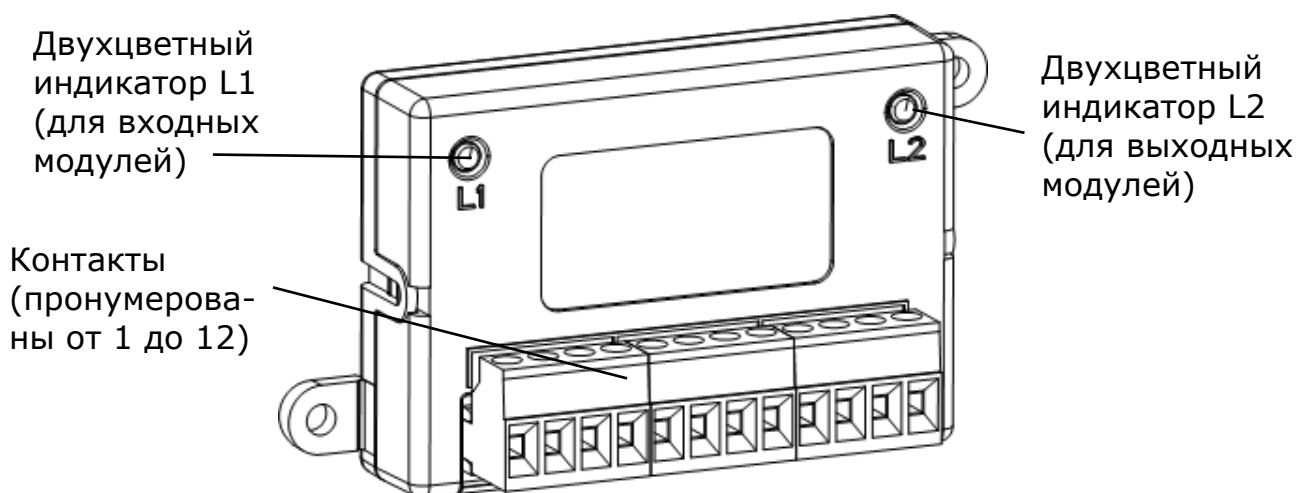
Наименование параметра	Значение
Напряжение питания извещателя (напряжение на извещателе в дежурном режиме)	15-40 В
Средний ток, потребляемый модулем при питании от СЛ: в дежурном режиме, не более при включенной индикации	200 мкА 6 мА
Максимальное коммутируемое напряжение	220 В постоянного тока, 125 В переменного тока
Максимальный коммутируемый ток	2 А
Максимальная коммутируемая мощность	60 Вт; 62,5 В*А
Габаритные размеры МИ-2	87x87x33 (Д x Ш x В)
Габаритные размеры ММИ-2	97x53x29 (Д x Ш x В)
Степень защиты оболочки	IP30

Внешний вид модулей МВ-1, МИ-1, МИ-2:



Модули в таких корпусах устанавливаются в базы высотой 25 мм или 47 мм (базы заказываются отдельно).

Внешний вид мини-модулей ММВ-1, ММИ-1, ММИ-2:



3.3 Устройства оповещения

Устройством оповещения является звуковой оповещатель "Сирена-И".

Основные характеристики:

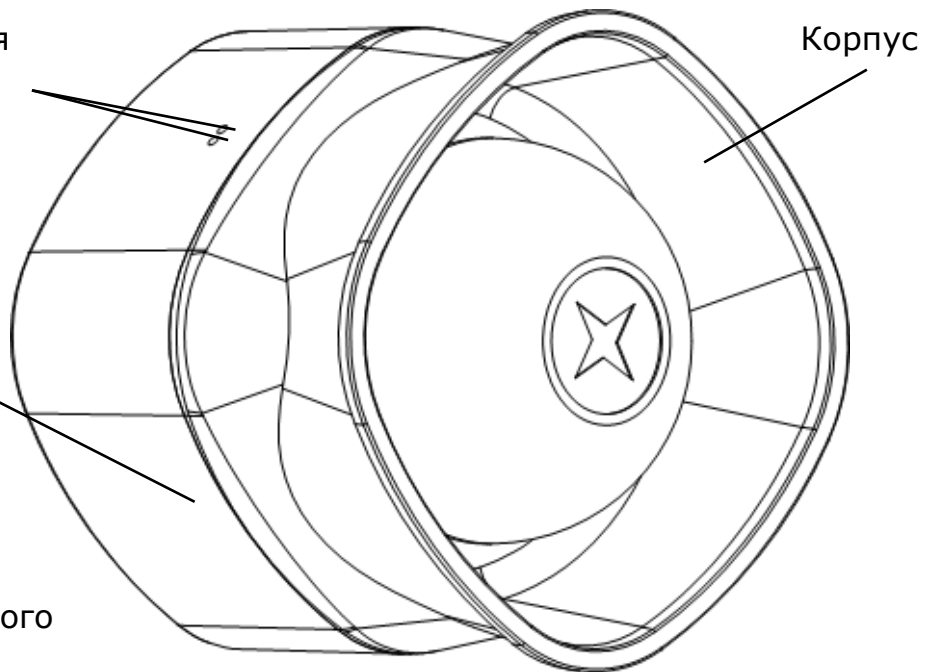
Наименование параметра	Значение
Напряжение питания извещателя (напряжение на извещателе в дежурном режиме)	15-40 В
Средний ток, потребляемый оповещателем при питании от СЛ: в дежурном режиме, не более в режиме оповещения, не более	70 мкА 7 мА
Режимы звукового оповещения Однотональный режим Двухтональный режим Прерывистый режим	990 Гц 650-990 Гц 990 Гц (0,5 сек вкл., 0,5 сек выкл.)
Звуковое давление на расстоянии 1м	95 ± 5 дБ
Габаритные размеры	109x100 (диаметр x высота)
Степень защиты оболочки	IP42

Внешний вид "Терции-А":

Отверстия для
открывания
корпуса с по-
мощью ключа

База

Сирена-И не
имеет светового
индикатора

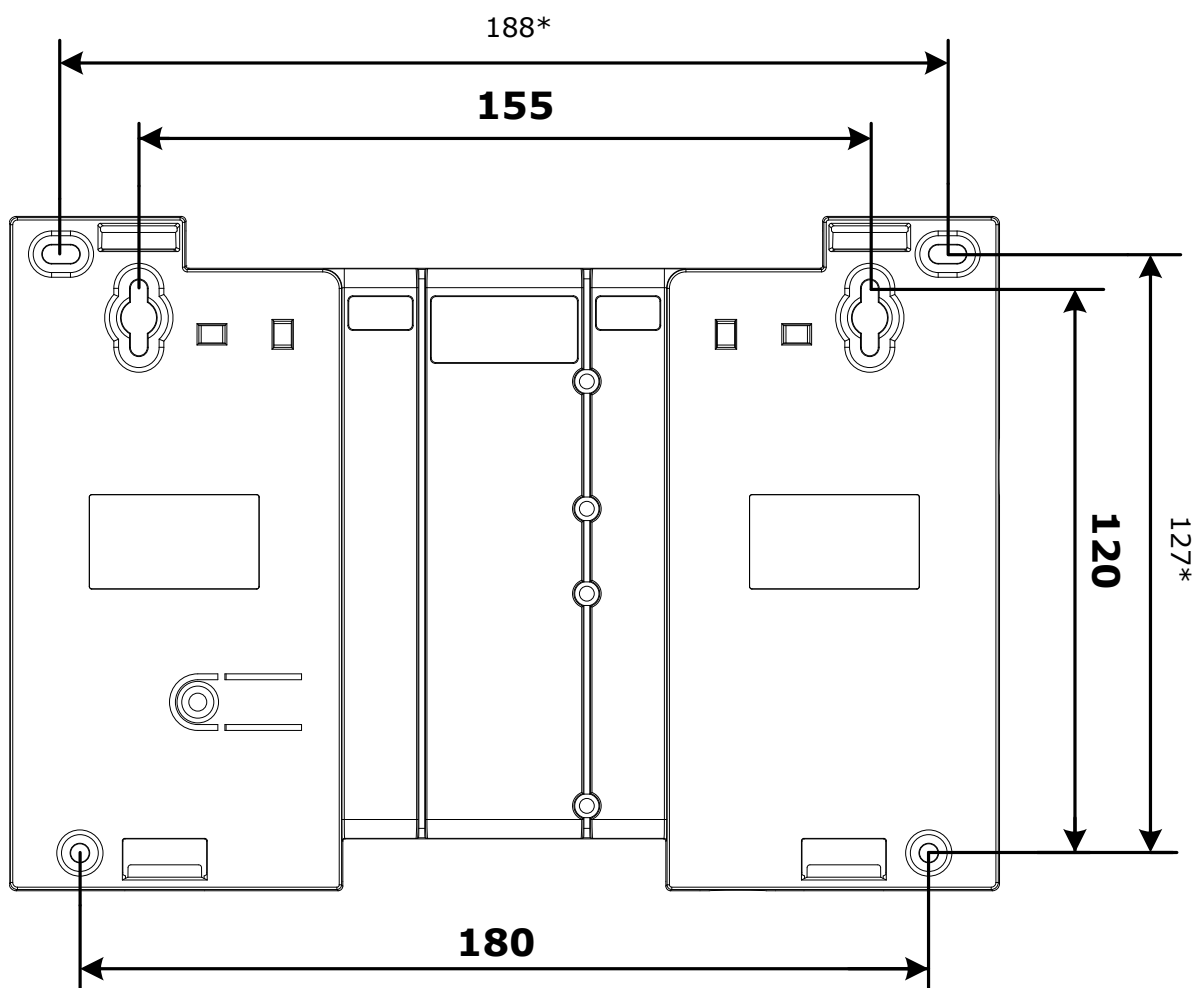


4. МОНТАЖ

4.1 Комплект поставки

- БСЛ
- Руководство по эксплуатации на БСЛ
- Шурупы и дюбеля для крепления БСЛ на стену

4.2 Крепление на стену

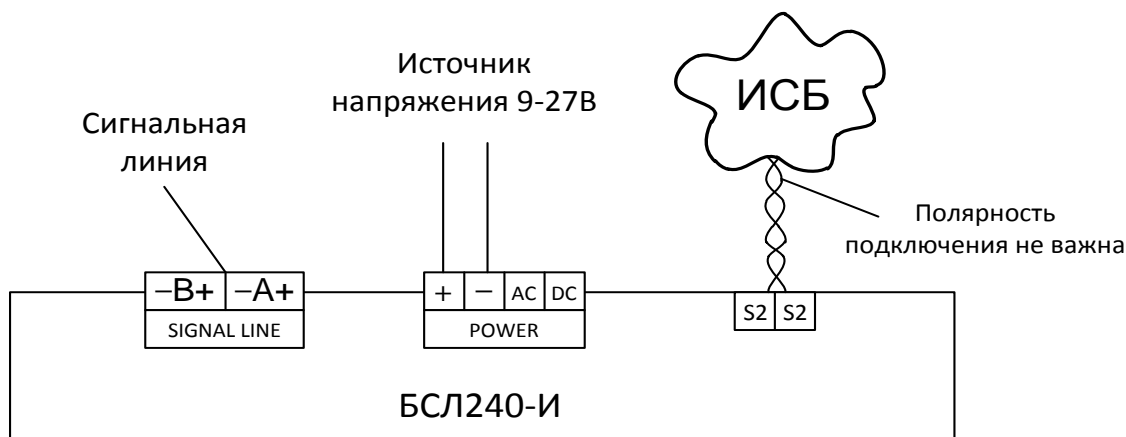


* Размеры дополнительных отверстий.

Разметка основных отверстий приведена в приложении.

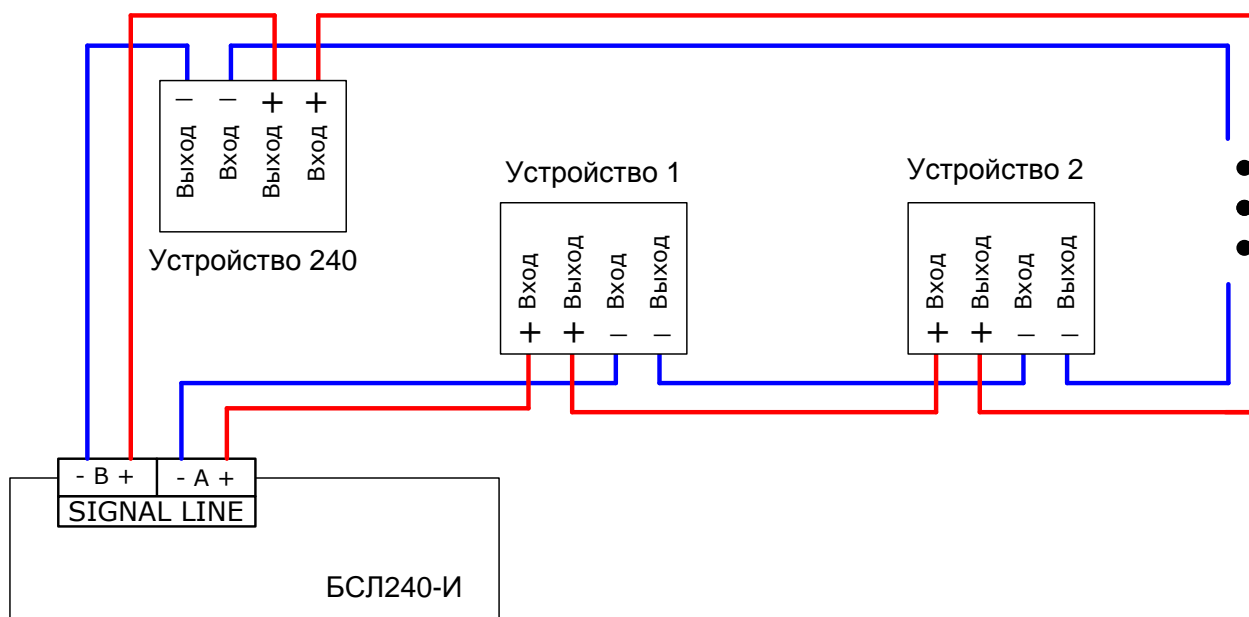
4.3 Подключение

К БСЛ необходимо подключить линию питания от источника напряжения постоянного тока, линию связи интерфейса S2 и сигнальную линию.



4.3.1 Сигнальная линия

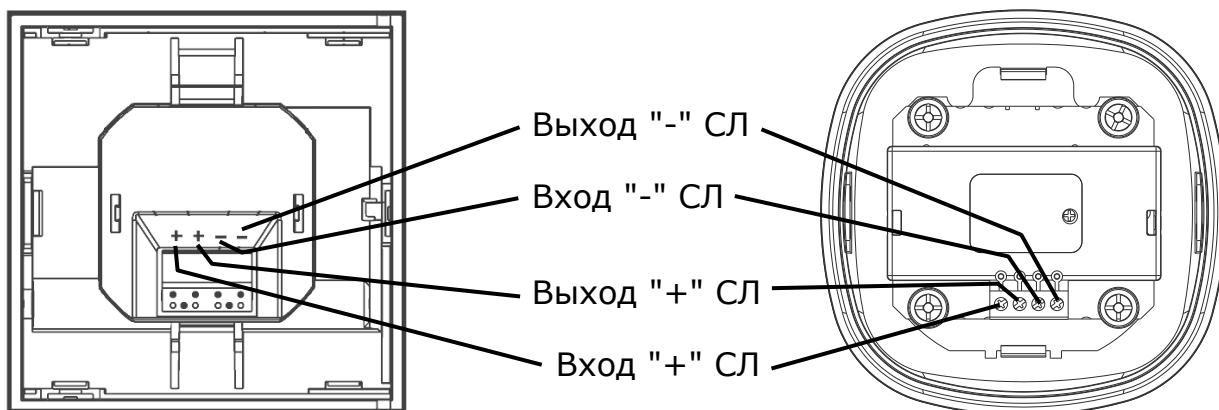
В общем случае подключение устройств к сигнальной линии показано на рисунке ниже:



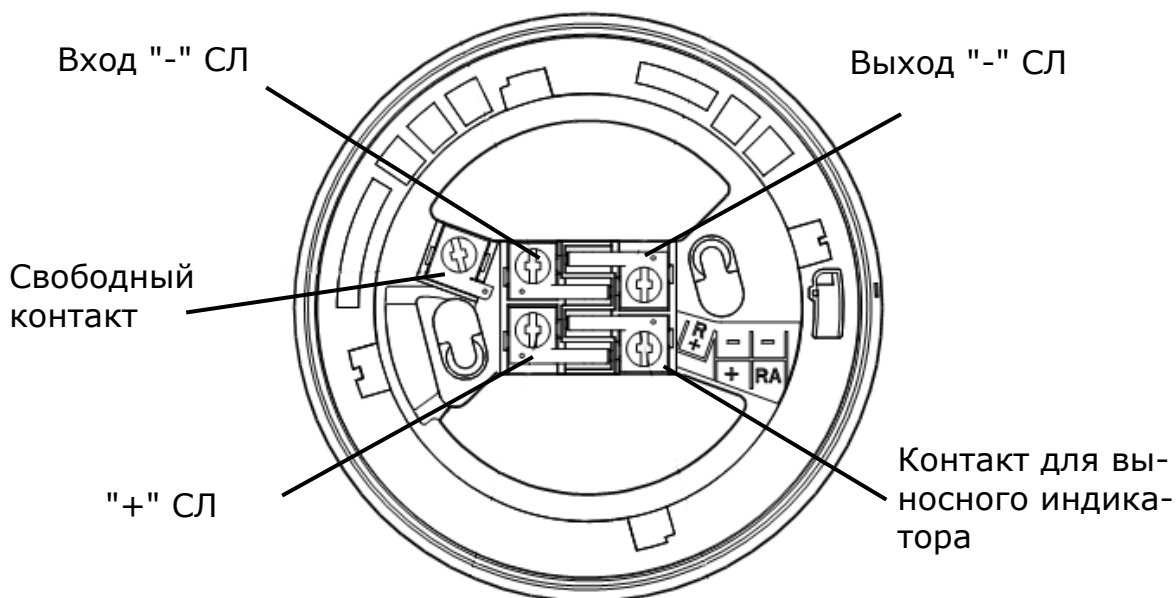
Контакты **модулей** сигнальной линии пронумерованы от 1 до 12. Контакты "1"- "4" – контакты для подключения СЛ:

Номер контакта	Назначение
1	Вход "+" СЛ
2	Выход "+" СЛ
3	Вход "-" СЛ
4	Выход "-" СЛ

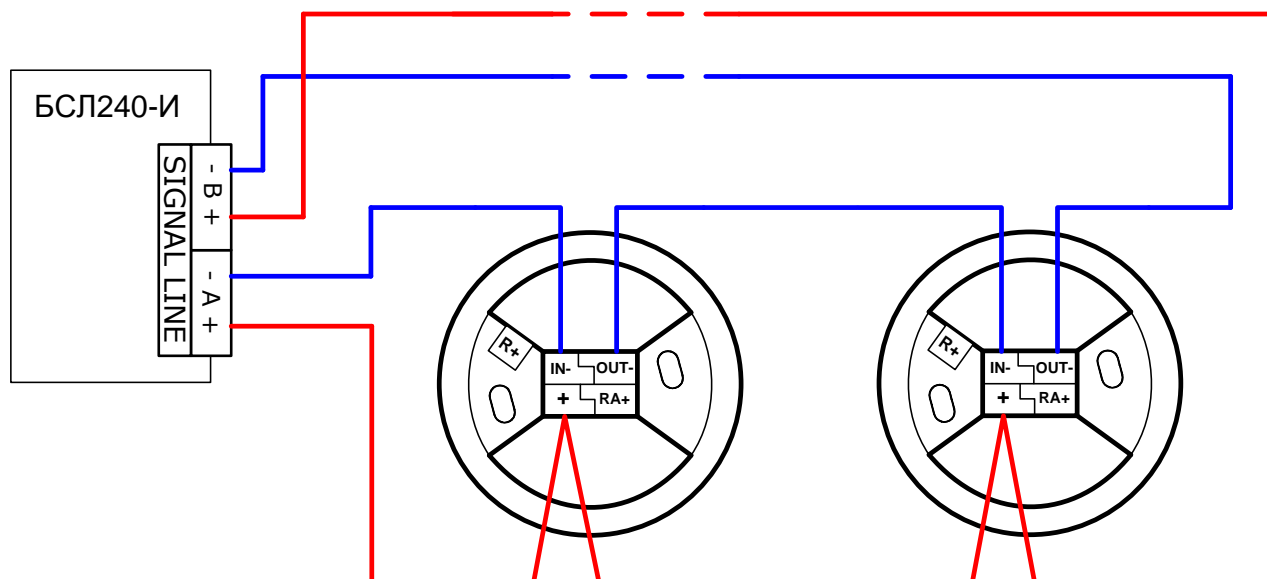
Контакты сигнальной линии ИПР-И и "Терции-А":



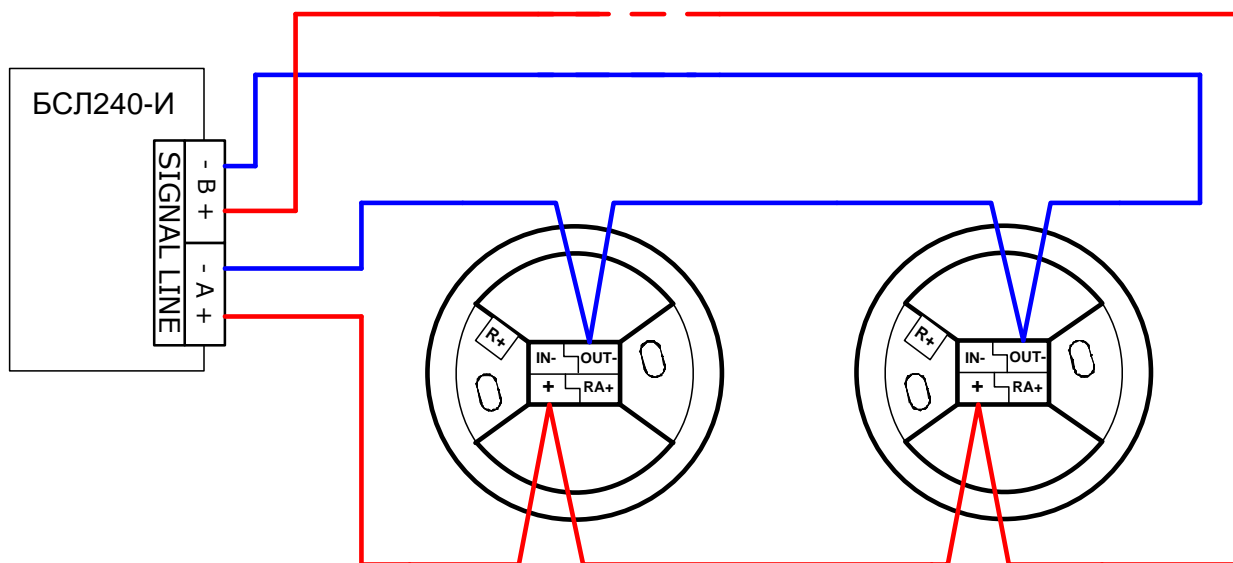
У пожарных извещателей "Аврора" "Вход +" и "Выход +" СЛ объединены:



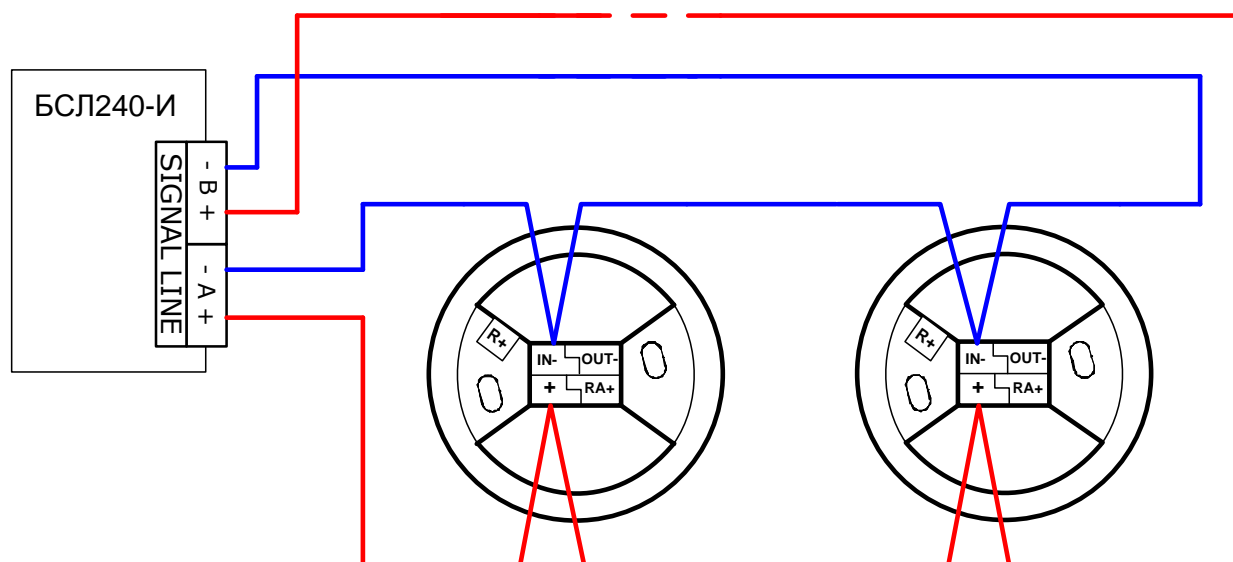
Подключение извещателей серии "Аврора" второго исполнения:



Подключение извещателей серии "Аврора" обычного исполнения (без изоляторов короткого замыкания):

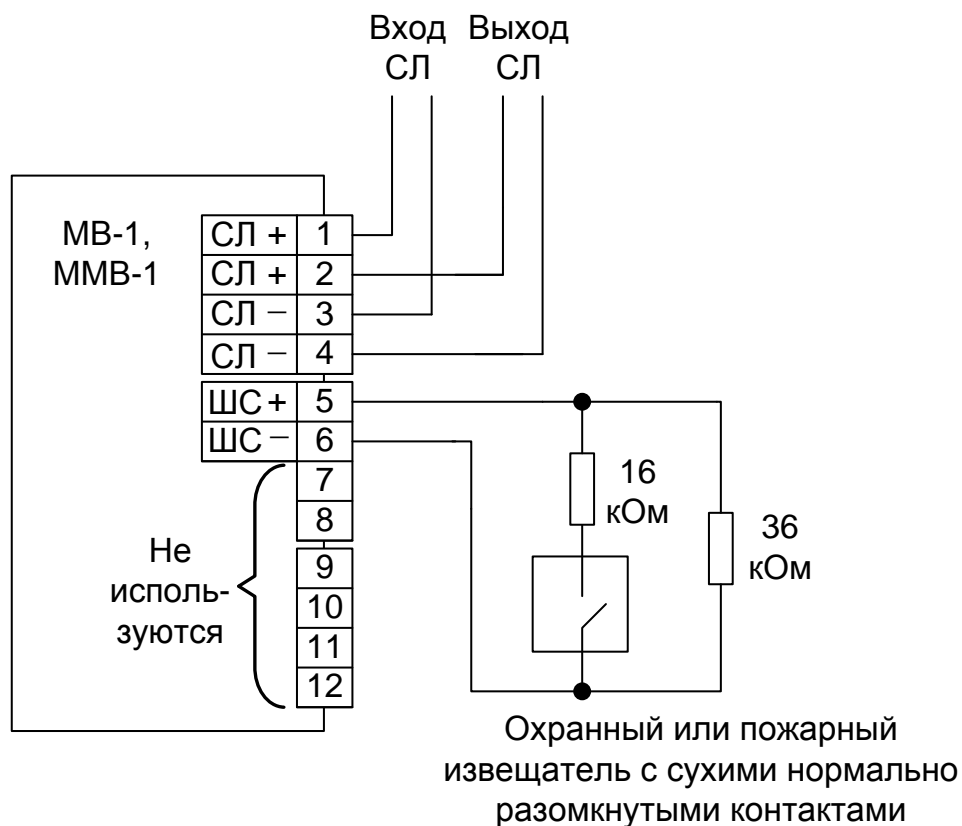


Или:

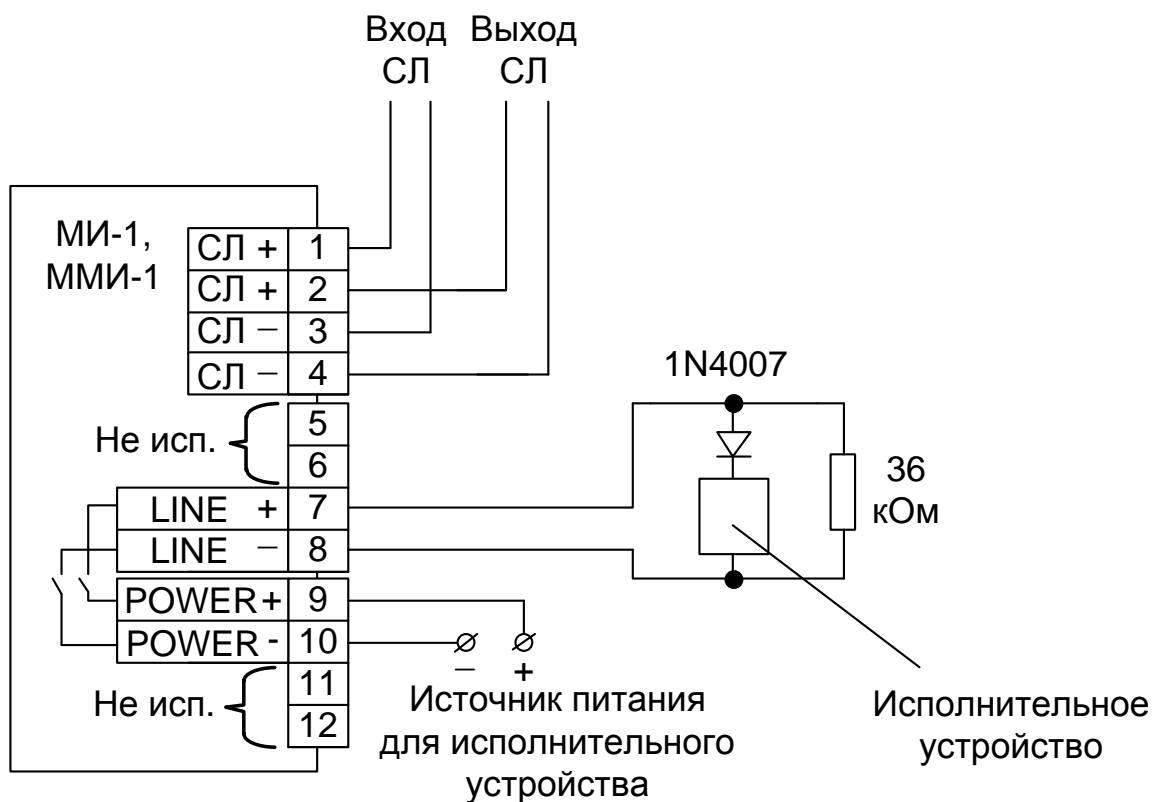


4.3.2 Модули сигнальной линии

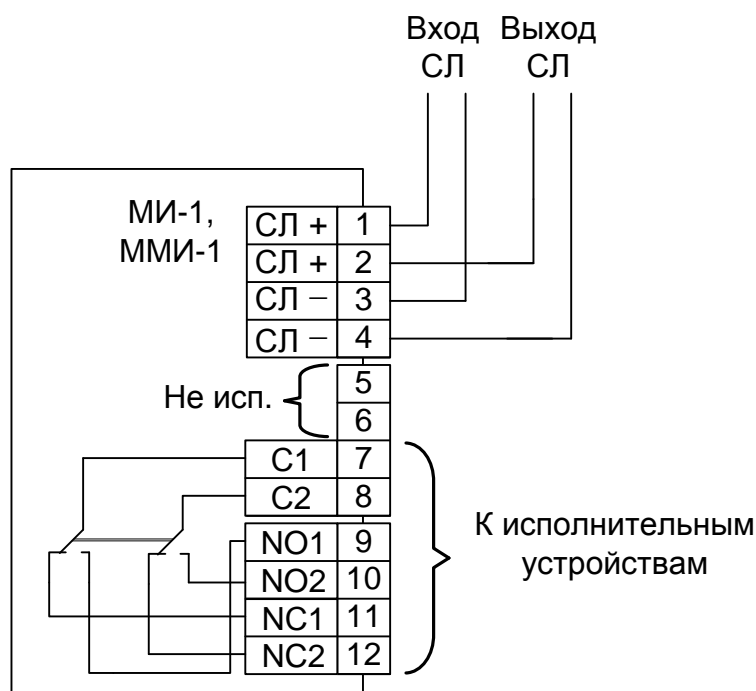
Подключение входных модулей МВ-1, ММВ-1:



Подключение выходных модулей МИ-1, ММИ-1:

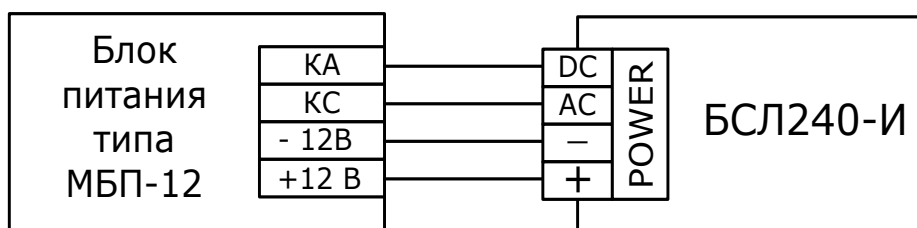


Подключение выходных модулей МИ-2, ММИ-2:



4.3.3 Внешний источник питания

Схема подключения блока питания с наличием выходных сигналов о состоянии сетевого и резервного источников питания (например, МБП-12 производства ЗАО "Аргус-Спектр") следующая:



При использовании блока питания без выходных сигналов о состоянии сетевого и резервного источников питания возможно отключить контроль линий АС и DC при конфигурировании БСЛ, либо соединить цепь контроля АС БСЛ с положительной клеммой питания, установив перемычку "АС", находящуюся на печатной плате БСЛ.

5. ЛОГИКА РАБОТЫ

5.1 Принципы функционирования

БСЛ функционирует в составе интегрированной системы безопасности (ИСБ) "Стрелец-Интеграл".

БСЛ принимает информацию от устройств сигнальной линии и передает ее контроллеру сегмента (КСГ). Также по командам от КСГ БСЛ управляет исполнительными устройствами сигнальной линии.

Устройства БСЛ для удобства управления и конфигурирования разбиваются на разделы. Разделы БСЛ сопоставляются разделам ИСБ.

Адресные извещатели и входные модули регистрируются в качестве **входов** сегмента ИСБ, адресные исполнительные устройства регистрируются в качестве **выходов** сегмента ИСБ.

Максимальное количество **входов** в сегменте – 2048 шт., **выходов** – 256 шт., **разделов** – 512 шт.

Для облегчения конфигурирования логики работы автоматики **разделы** сегмента объединяются в **группы разделов**. Группа разделов включает произвольное количество разделов сегмента. Разделы могут быть включены в любое количество групп (группы разделов могут пересекаться). Максимальное количество групп разделов в сегменте – 128 шт.

Над **разделами** и **группами разделов** выполняются **команды управления** из следующего списка: "Поставить на охрану", "Снять с охраны", "Сбросить пожарные тревоги и неисправности", "Перевзять на охрану". Устройствами управления являются пультаы ПС-И, ПК с ПО "Стрелец-Мастер" и т. д.

Для группового разрешения/запрещения автоматической сработки **выходы** объединяются в **группы выходов**. Группа выходов может включать произвольное количество выходов. Отдельный выход может быть включён в состав только одной группы выходов (группы выходов не пересекаются). Максимальное количество групп выходов в сегменте – 64 шт.

Выходы в ИСБ управляются согласно программам управления, сконфигурированным при инсталляции системы. Программы управления выходами включают набор условий срабатывания, описывающих зависимость состояния выхода от состояния групп разделов.

Более подробную информацию о работе ИСБ можно найти в руководстве по эксплуатации "Интегрированная система безопасности "Стрелец-Интеграл" (СПНК 425513.039 РЭ).

5.2 Опции адресных устройств

Для **всех** адресных устройств при конфигурировании определяются базовые свойства: адрес в сигнальной линии (от 1 до 240) и номер локального раздела (от 1 до 126), в который это устройство будет включено. Также можно задать текстовое описание устройства.

Для некоторых устройств помимо базовых свойств задаются дополнительные.

Для **"Авроры-ДР"** и **"Авроры-ДТР"** при конфигурировании можно установить уровень чувствительности дымового канала. Возможные опции: "Высокая", "Средняя", "Пониженная", "Низкая". По умолчанию установлена средняя чувствительность.

Для **входных модулей** МВ-1 и ММВ-1 задается, какое тревожное извещение будет передано при нарушении ШС. Возможные значения: "Внимание", "Пожар", "Охранная тревога", "Технологическая тревога", "Паника (тревожная кнопка)". По умолчанию установлена опция "Пожар".

При выборе типа тревожного извещения "Охранная тревога" можно установить опцию "Признак входной двери" (вкл. или выкл.). Подробнее о тактике работы с использованием этой опции рассказано ниже.

При выборе типа тревожного извещения "Технологическая тревога" устанавливается режим контроля – "С постановкой" или "Круглосуточный". В первом случае состояние ШС контролируется, если раздел, в который входит входной модуль, поставлен под охрану. Во втором случае состояние ШС контролируется постоянно.

5.3 Тактика охраны

В раздел БСЛ могут быть включены различные охранные извещатели и входные модули.

Для извещателей, контролирующих вход в охраняемые помещения, может быть установлена опция "Входная дверь".

Разделам могут быть установлены такие опции как "Задержка на взятие", "Задержка на снятие" и "Автоматический обход".

Тактика без использования опции "Входная дверь".

При **постановке раздела** под охрану, если не была установлена задержка на взятие и какие-то извещатели были нарушены, раздел не будет поставлен под охрану.

Если в разделе установлена опция "Автоматический обход", раздел будет поставлен под охрану, а нарушенные извещатели будут исключены из логики работы ("обойдены"). Обход извещателей снимается при снятии раздела с охраны.

Если в разделе установлена **задержка на взятие**, постановка под охрану будет осуществлена после истечения этой задержки. Если какие-то извещатели на момент истечения задержки нарушены, в разделе генерируется охранная тревога или обход.

Если в **поставленном** под охрану разделе нарушается извещатель, в разделе незамедлительно генерируется охранная тревога вне зависимости от опции "Задержка на снятие".

Тактика с использования опции "Входная дверь".

Тактика аналогична случаю без использования опции "Входная дверь" за исключением перечисленного ниже.

При отсутствии задержки на взятие, если при **постановке** под охрану были нарушены извещатели с опцией "входная дверь", раздел будет поставлен под охрану тогда, когда состояние этих извещателей нормализуется.

Если установлена **задержке на взятие**, и на момент поступления команды на постановку в разделе был нарушен извещатель с опцией "входная дверь", то раздел будет поставлен под охрану после исчезновения нарушения или, если извещатель не восстанавливается, по истечении времени задержки на взятие. В последнем случае будет сгенерирована охранная тревога или обход.

Если в **поставленном** на охрану разделе с установленной задержкой на снятие нарушается извещатель с признаком "Входная дверь", начинается отсчет задержки, в течение которой можно снять раздел с охраны без генерирования тревожного сообщения.

5.4 Работа реле

Для адресных исполнительных устройств БСЛ в ИСБ доступны следующие программы управления:

Описание	Доп. опции
1. ПЦН1 -Если все разделы взяты и нет тревог и пожаров – включено; -иначе – отключено. Не активируется по технологическим тревогам и пожарным вниманиям	
2. ПЦН2 -Если нет тревог и пожаров – включено, -иначе – отключено	
3. АСПТ Если пожар в любом разделе из списка 1 и нет ни одной технологической тревоги в любом разделе из списка 2 – включено, иначе – отключено	
4. Тревоги -Если в любом разделе тревога – сработка	Задержка – T1 , Ограничение – T2 Состояние при норме – M1 , Состояние при сработке – M2 , Фильтр – "Пожарная тревога", "Пож. внимание", "Технологич. тревога", "Охр. тревога и паника", "Принуждение"
5. Неисправности -Если в любом разделе неисправность – сработка	Задержка – T1 , Ограничение – T2 Состояние при норме – M1 , Состояние при сработке – M2 , Фильтр – "Неисправности", "Взломы", "Обходы"
6. Снятие -Если любая группа разделов из списка снята с охраны – сработка, -если все группы разделов поставлены на охрану – норма	Задержка – T1 , Ограничение – T2 Состояние при норме – M1 , Состояние при сработке – M2
7. Взятие -Если любая группа разделов из списка поставлена на охрану – сработка, -если все группы разделов сняты с охраны – норма	
8. Задержки -Если в любом разделе из списка задержка на вход или выход – сработка	
Возможные состояния выходов (M1 и M2) для МИ-1, ММИ-1, МИ-2, ММИ-2: "включено"; "отключено". Для "Терции-А" режим при норме – "Выключено", возможные типы звукового сигнала при сработке: "однотональный"; "двухтональный"; "прерывистый". Возможные ограничения времени работы выходов и задержки срабатывания (T1 и T2): 1 с; 3 с; 5 с; 10 с; 30 с; 1 мин; 2 мин; 3 мин; 5 мин; 10 мин; 30 мин; 60 мин.	

6. КОНФИГУРИРОВАНИЕ

6.1 Порядок конфигурирования

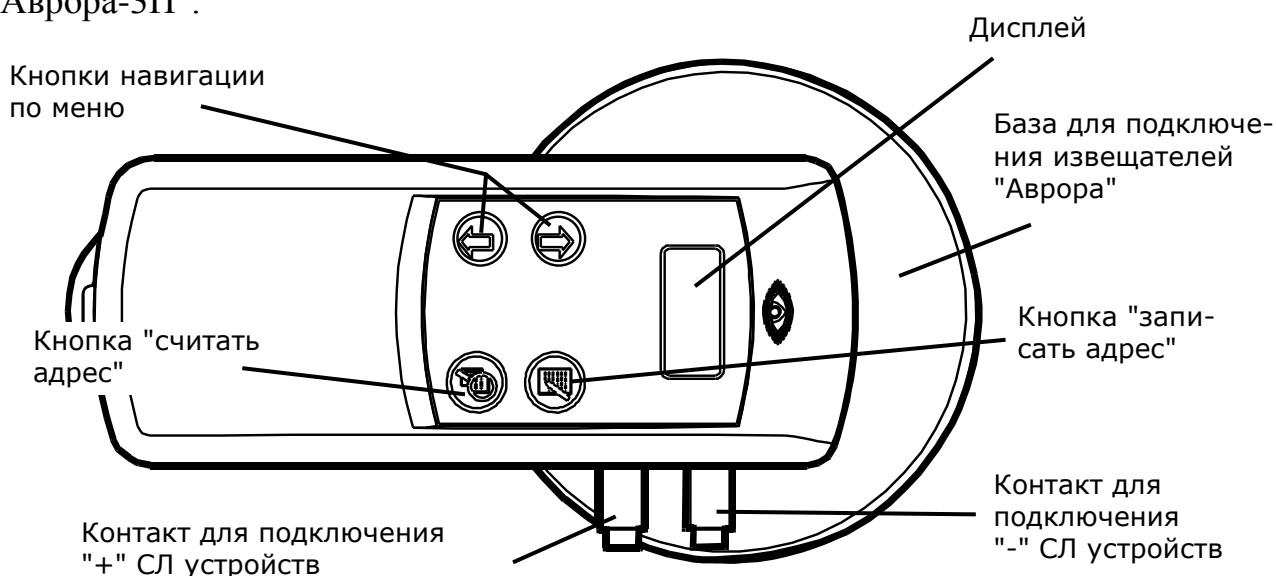
Адресным устройствам назначают адрес от 1 до 240 с помощью программатора "Аврора-3П".

Далее при конфигурировании БСЛ с помощью ПО "Стрелец-Мастер" устройства добавляются в разделы (от 1 до 126, в произвольном порядке). Эти разделы сопоставляются разделам ИСБ.

Исполнительные устройства и устройства оповещения включаются в группы выходов ИСБ, им назначается необходимая логика работы (см. руководство по эксплуатации интегрированной системы безопасности "Стрелец-Интеграл" СПНК 425513.039 РЭ).




6.2 Конфигурирование адресов устройств СЛ

Присвоение адресов устройствам СЛ осуществляется **только** программатором "Аврора-3П":




Программатор включается при нажатии на любую кнопку.

Для того, чтобы присвоить устройству адрес, необходимо выполнить следующие действия:

- Подключить устройство к программатору ("Авроры" вставляются в программатор, остальные устройства необходимо подключать проводами)
- С помощью кнопок  и  выбрать адрес
- Нажать кнопку . На дисплее программатора появится надпись "Address storing" и прозвучит короткий звуковой сигнал. После этого появится надпись "Address stored" и прозвучат четыре коротких звуковых сигнала. Далее на дисплее программатора появится надпись

"Address XXX", а световой индикатор программируемого устройства загорится зеленым светом

Для чтения адреса устройства необходимо подключить устройство к программатору и нажать кнопку . На дисплее программатора появится надпись "Address XXX", где XXX – считанный адрес.

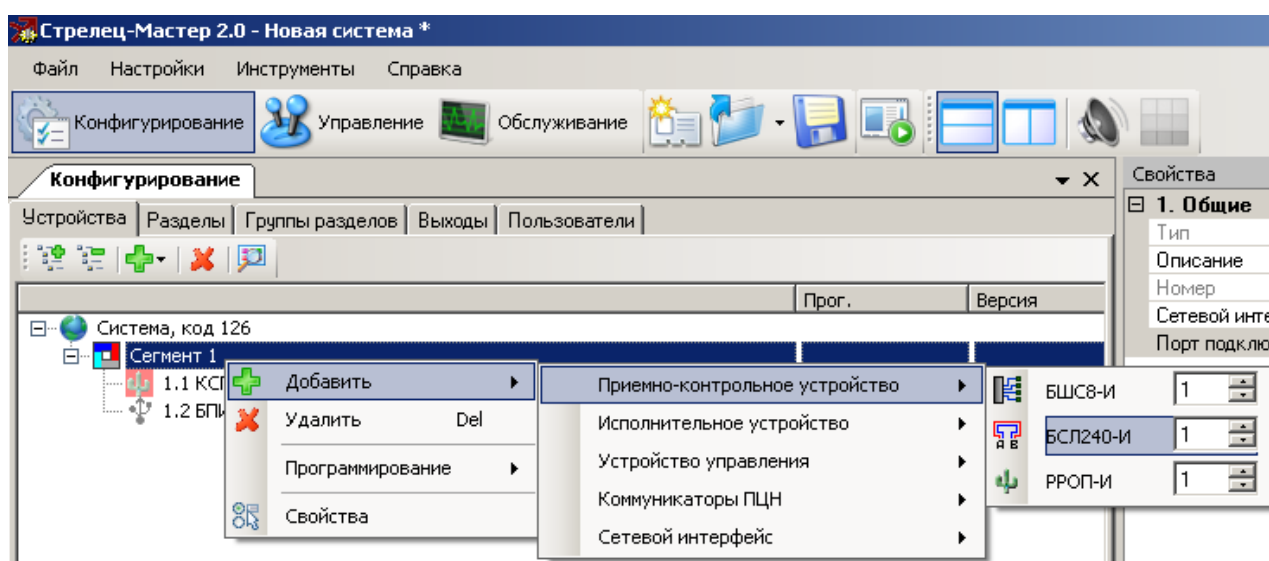
6.3 Программирование в составе ИСБ

Программирование БСЛ выполняется средствами ПО "Стрелец-Мастер".

Для программирования необходимо выполнить шаги, описанные ниже.

6.3.1 Добавление БСЛ в систему

Добавить БСЛ в один из сегментов системы:



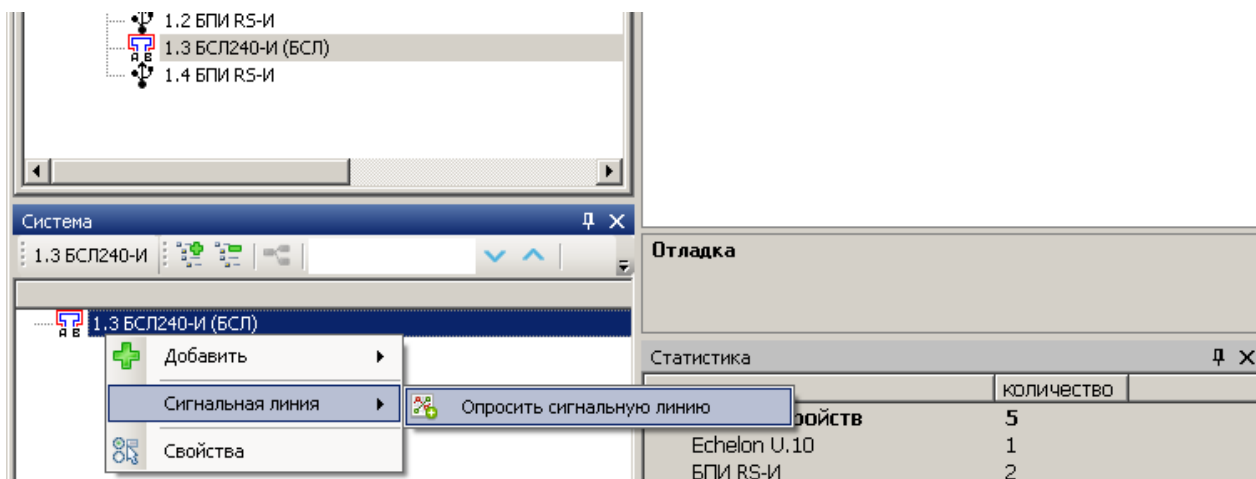
После этого при необходимости изменить опции БСЛ:

Опция	Значения
1. Общие	
Описание	Текстовое описание БСЛ
2. Цепи контроля	
Контроль вскрытия корпуса	Да* – при вскрытии корпуса выдается извещение "Взлом"; Нет – вскрытие игнорируется
Контроль основного питания	Да* – при нарушении основного питания выдается соответствующее извещение; Нет – основное питание не контролируется
Контроль резервного питания	Да – при нарушении резервного питания выдается соответствующее извещение; Нет* – резервное питание не контролируется

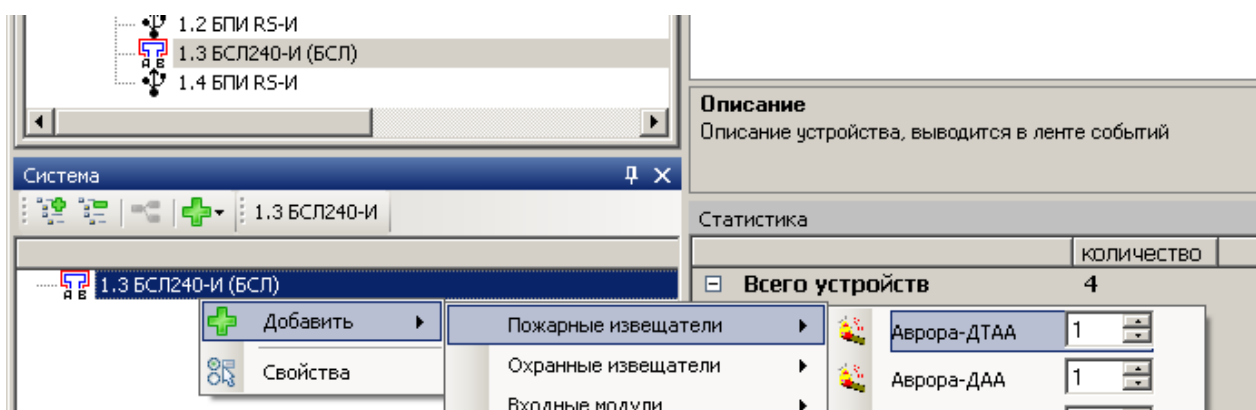
6.3.2 Добавление устройств к БСЛ

Добавить устройства в конфигурацию можно двумя способами:

1. Если устройства, которые надо добавить, уже физически подключены к линии, можно **"опросить"** сигнальную линию:



2. Если устройства не подключены, добавление происходит **"вручную"**:

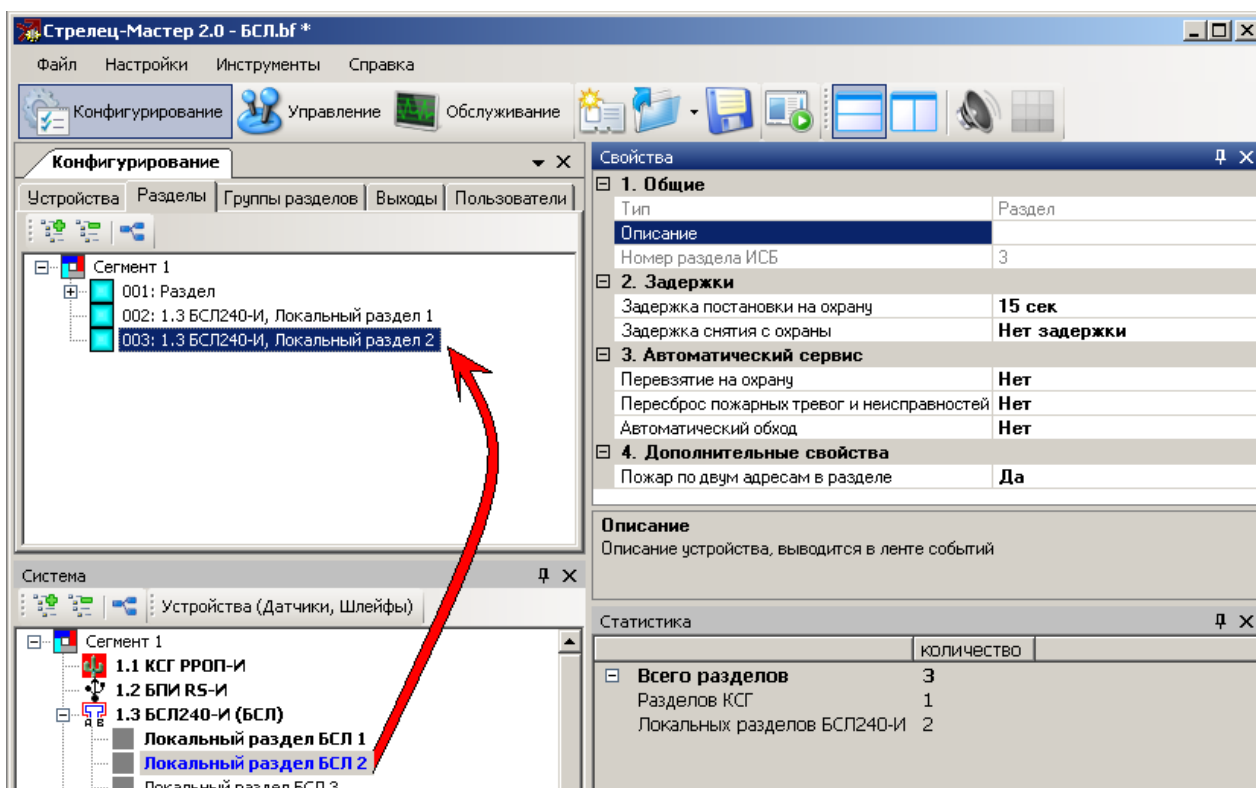


3. После добавления необходимо установить устройствам локальный раздел (от 1 до 126) и, при необходимости, изменить адрес устройства в линии и другие параметры.

Внимание! Изменение адреса в программе приведет к изменениям только в конфигурации БСЛ240-И. Физически перепрограммировать адрес устройства можно только программатором "Аврора-3П".

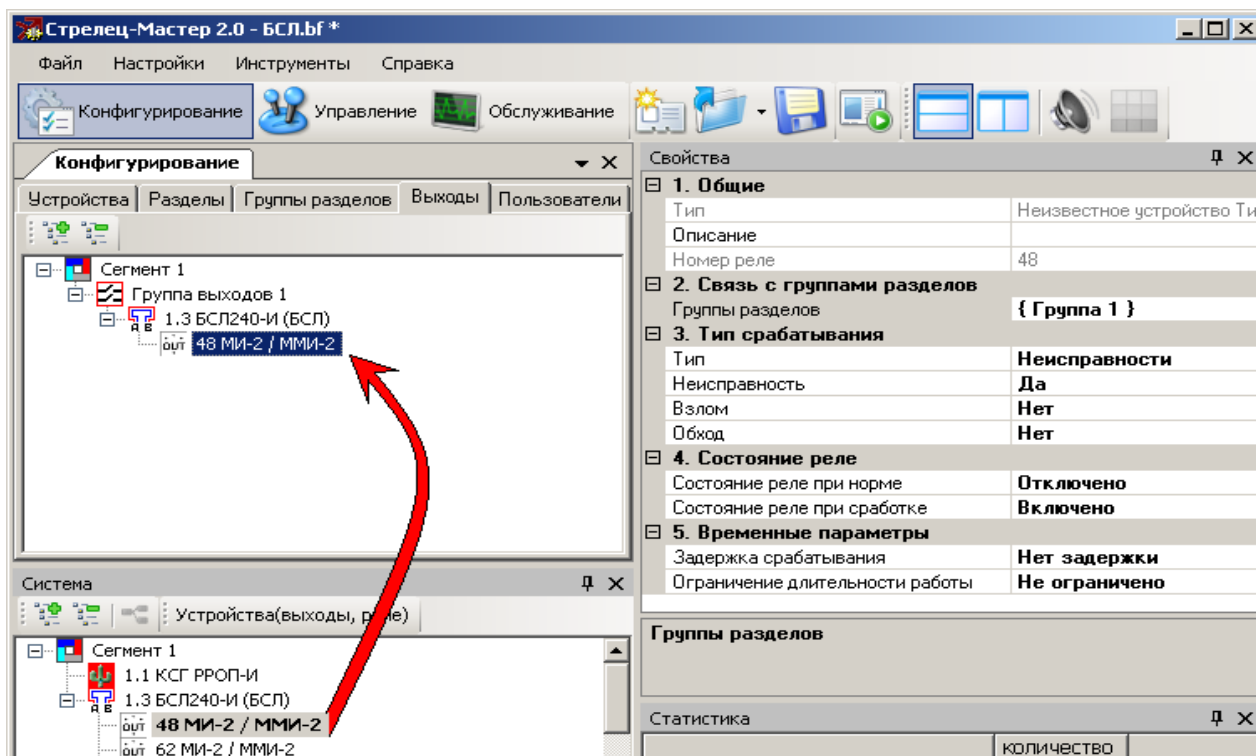
6.3.3 Добавление разделов БСЛ в ИСБ

Чтобы разделы БСЛ и устройства, содержащиеся в этих разделах, участвовали в работе ИСБ, следует сопоставить их разделам ИСБ и задать необходимые опции разделов:



6.3.4 Добавление выходов БСЛ в ИСБ

Чтобы выходы БСЛ (исполнительные устройства) функционировали, необходимо перенести их в группы выходов ИСБ и назначить нужный тип сработки:



6.3.5 Программирование БСЛ в ИСБ

Программирование свойств БСЛ в КСГ осуществляется согласно руководству по эксплуатации интегрированной системы безопасности "Стрелец-Интеграл" СПНК 425513.039 РЭ.

7. ПОРЯДОК РАБОТЫ

7.1 Опрос сигнальной линии

"Опросить сигнальную линию" – команда, которая инициализирует поиск и опрос всех устройств, подключенных к сигнальной линии (СЛ).

Эта команда вызывается из меню правого клика по БСЛ в окне "Система" (см. 6.3.2). Команда опроса сигнальной линии полезна при создании системы (нет необходимости вручную добавлять в конфигурацию устройства), при добавлении устройств в уже функционирующую систему или при поиске ошибок конфигурирования.

После выполнения команды сравниваются адреса и типы найденных устройств с информацией, занесенной в конфигурацию БСЛ.

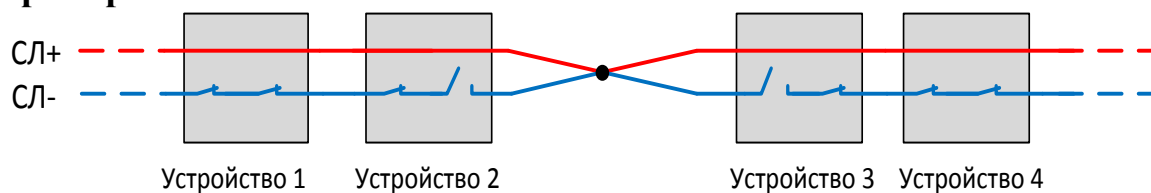
- Если устройство было занесено в конфигурацию, но не подключено к СД, оно стирается из системы.
- Если при опросе найдено устройство, не занесенное в конфигурацию, в ПО "Стрелец-Мастер" оно будет показано как незапрограммированное. Локальному разделу такого устройства будет установлено значение "Не запрограммированно".
- Если устройство было занесено в конфигурацию, но по его адресу найдено устройство с другим типом, в ПО "Стрелец-Мастер" будет показано незапрограммированное устройство с фактическим типом и локальным разделом "Не запрограммированно".

Если после опроса сигнальной линии не установить для каких-либо устройств номер локального раздела (оставить его "Не запрограммированным"), то при программировании БСЛ это устройство не будет занесено в конфигурацию и будет являться источником события "Наличие незапрограммированного устройства в линии".

7.2 Неисправности сигнальной линии.

При работе БСЛ240-И возможны следующие неисправности сигнальной линии:

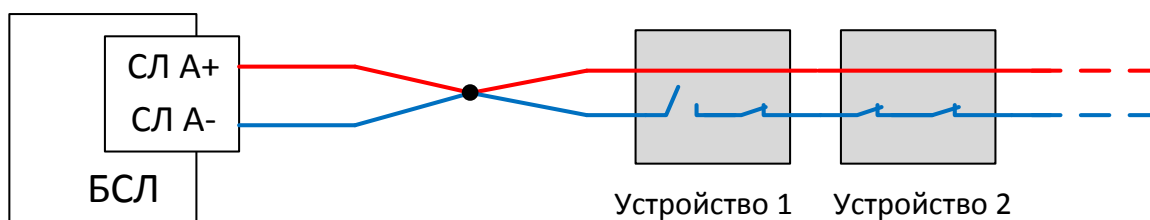
- **Нарушение целостности сигнальной линии**
Неисправность возникает, если из-за замыканий, обрывов или неисправностей устройств нарушается кольцевая топология сигнальной линии.
- **Срабатывание изолятора в адресном устройстве**
Неисправность возникает, если в линии произошло замыкание и устройство разомкнуло изолятор, чтобы "изолировать" проблемный участок линии.

Пример:

В этом случае будет выдано сообщение о срабатывании изолятора в устройстве 2 и устройстве 3.

- **Короткое замыкание между + и – сигнальной линии со стороны "А" или со стороны "В"**

Неисправность возникает, если между местом замыкания и контактами БСЛ240-И нет устройств с изоляторами сигнальной линии.

Пример:

В этом случае будет выдано сообщение "Короткое замыкание между + и – СЛ со стороны А" и "Включение изолятора в устройстве 1".

- **Короткое замыкание между + и землей**
- **Обрыв провода "+"**
- **Ошибка конфигурирования устройства**

Неисправность возникает, если в конфигурацию БСЛ по какому-либо адресу запрограммирован извещатель одного типа, а к сигнальной линии с этим адресом подключено устройство другого типа. В событии указывается, какой именно адрес сконфигурирован неверно и какое устройство фактически подключено к линии.

- **Наличие незапрограммированного устройства в линии**

Неисправность возникает, если к сигнальной линии подключено устройство, не занесенное в конфигурацию БСЛ. Для того, чтобы узнать адрес и тип устройства, которое вызывает эту неисправность, можно выполнить команду "Опросить сигнальную линию".

7.3 Индикация адресных устройств

Адресные устройства имеют двухцветный индикатор красного/зеленого цветов.

В дежурном режиме индикаторы выключены и изредка вспыхивают зеленым цветом или красным цветом (для извещателей серии "Аврора"). При возникновении тревоги индикатор загорается красным цветом.

Также можно включать и выключать индикаторы из ПО "Стрелец-Мастер". Это может быть использовано, например, для поиска извещателей и пр.

7.4 Индикация двухцветного индикатора

В рабочем режиме индикатор светится **зеленым** цветом.

Красным цветом индикатор светится в том случае, если:

- обнаружена неисправность основного или резервного питания прибора
- обнаружена неисправность связи с модулем сетевого интерфейса S2 (трансивер плохо вставлен в плату прибора или неисправен)

В режиме **смены прошивки** индикатор светится одновременно зеленым и красным цветом (цвет похож на **оранжевый**).

Дополнительная информация

Технические параметры БСЛ

Габаритные размеры – 210x145x40

Масса – не более 0,4 кг

Диапазон рабочих температур – -30..+55 °С

Относительная влажность при работе – до 93 % при 40 °С

Диапазон температур при транспортировании – -50..+55 °С

Относительная влажность при транспортировании – до 95 % при 40 °С

Степень защиты оболочки – IP41

Устойчивость к электромагнитным помехам – УК2, УЭ1 и УИ1 III степени жёсткости (по ГОСТ Р 50009-2000 и НПБ 57-97)

Защита человека от поражения электрическим током – класс 0 по ГОСТ 12.2.007.0

Конструкция удовлетворяет требованиям безопасности ГОСТ 12.2.007.0-85, ГОСТ Р МЭК 60065-2002 в аварийном режиме работы и при нарушении правил эксплуатации

Средняя наработка на отказ - не менее 60000 ч

Средний срок службы – не менее 8 лет

Адрес предприятия-изготовителя

197342, Санкт-Петербург, Сердобольская, д.65А

ЗАО "Аргус-Спектр"

тел./факс: 703-75-01, 703-75-05, тел.: 703-75-00

E-mail: mail@argus-spectr.ru

www.argus-spectr.ru

Редакция 1

06.04.2011

Приложение
Разметка отверстий для крепления ВР4-И (1:1)

