



Научно-производственная фирма  
**ПОЛИСЕРВИС**  
Санкт-Петербург, <http://www.prfpol.ru/>

---

# Извещатель пожарный пламени

«Тюльпан» ИПП-330-11-1

# Тюльпан-1-1

## Паспорт

### АТПН.425241.001 ПС



Сертификат пожарной безопасности С-RU.ПБ34.В00792

Заводской номер \_\_\_\_\_

Дата выпуска \_\_\_\_\_

Отметка ОТК

М.П.

## 1 ОБЩИЕ СВЕДЕНИЯ

1.1 Извещатель пожарный пламени Тюльпан-1-1 (далее – извещатель) предназначен для регистрации контролируемого признака пожара – электромагнитного излучения пламени или тлеющего очага в инфракрасном диапазоне на длине волны 4,4 мкм.

1.2 Извещатель используется в установках противопожарной защиты зданий, сооружений, помещений и оборудования, размещенного на открытых площадках.

1.3 Общий вид извещателя приведен на рис.1.

## 2 ТЕХНИЧЕСКИЕ ХАРАКТЕРИСТИКИ

Максимальная дальность обнаружения признаков пожара при воздействии тестовых очагов приведена в таблице 1.

Таблица 1.

Тестовый очаг	ТП5	ТП6
Дальность действия, не менее, м	25	25

Форма зоны обнаружения – конус с телесным углом 60°

Время готовности к работе после подачи питания ..... не более 30 с

Напряжение питания ..... 8...28 В

Ток потребления при напряжении питания 12 В ..... не более 15 мА

Состояние ключей в дежурном режиме:

«Ш1» («ТРЕВОГА») ..... нормально разомкнутое

«Ш2» («НЕИСПРАВНОСТЬ») ..... программируемое

Параметры оптронных ключей «Ш1», «Ш2»:

- ток ..... не более 100 мА

- напряжение ..... не более 100 В

- сопротивление закрытого ключа ..... не менее 15 МОм

- сопротивление открытого ключа: ..... не более 30 Ом

- напряжение гальванической развязки входа/выхода ..... 1500 В

Габаритные размеры ..... 109x80x70 мм

Масса, не более ..... 0,4 кг

Диапазон рабочих температур ..... -40...+50°C

Относительная влажность воздуха при +40°C ..... 93%

Степень защиты оболочки ..... IP65

### 3 ТРЕБОВАНИЯ К ТРАНСПОРТИРОВАНИЮ И ХРАНЕНИЮ

3.1 Хранение упакованного извещателя должно соответствовать условиям хранения 1 по ГОСТ 15150. Извещатель должен храниться в упакованном виде в отапливаемых помещениях при температуре воздуха +50...+40°С при относительной влажности воздуха 95% температура воздуха не должна превышать 35°С. Воздействие агрессивных сред не допускается. Срок хранения – 3 года.

3.2 Условия транспортирования должны соответствовать условиям хранения 5 по ГОСТ 15150. Транспортирование извещателя производится в заводской упаковке любым видом наземного транспорта при соблюдении следующих условий:

- при перевозке открытым транспортом ящики с извещателями должны быть защищены от воздействия атмосферных осадков;
- крепление тары должно обеспечивать ее устойчивое положение, исключая возможность смещения ящиков и удары их друг о друга, а также о стенки транспортных средств.

### 4 КОМПЛЕКТ ПОСТАВКИ

Извещатель .....	1 шт.
Ключ монтажный .....	1 шт.
Руководство по эксплуатации.....	1 шт.
Паспорт.....	1 шт.

### 5 СВИДЕТЕЛЬСТВО О ПРИЁМКЕ

5.1 Извещатель изготовлен и принят в соответствии с Техническими условиями ТУ 4371-034-59497651-2011 и признан годным к эксплуатации. Дата выпуска, заводской номер, отметка ОТК, ответственного за приёмку – на первой странице настоящего паспорта.

5.2 Изделие не содержит в своем составе драгметаллы.

### 6 ГАРАНТИИ ИЗГОТОВИТЕЛЯ И СВЕДЕНИЯ О РЕКЛАМАЦИЯХ

6.1 Предприятие-изготовитель гарантирует соответствие извещателя требованиям Технических условий при соблюдении потребителем условий транспортирования, хранения и эксплуатации. Гарантийный срок эксплуатации 24 месяца со дня выпуска.

6.2 Рекламации предъявляются предприятию-изготовителю в течении гарантийного срока в письменном виде и при наличии настоящего паспорта. Реквизиты, почтовый адрес, телефон и факс предприятия-изготовителя указаны на сайте <http://www.npfpol.ru/>.

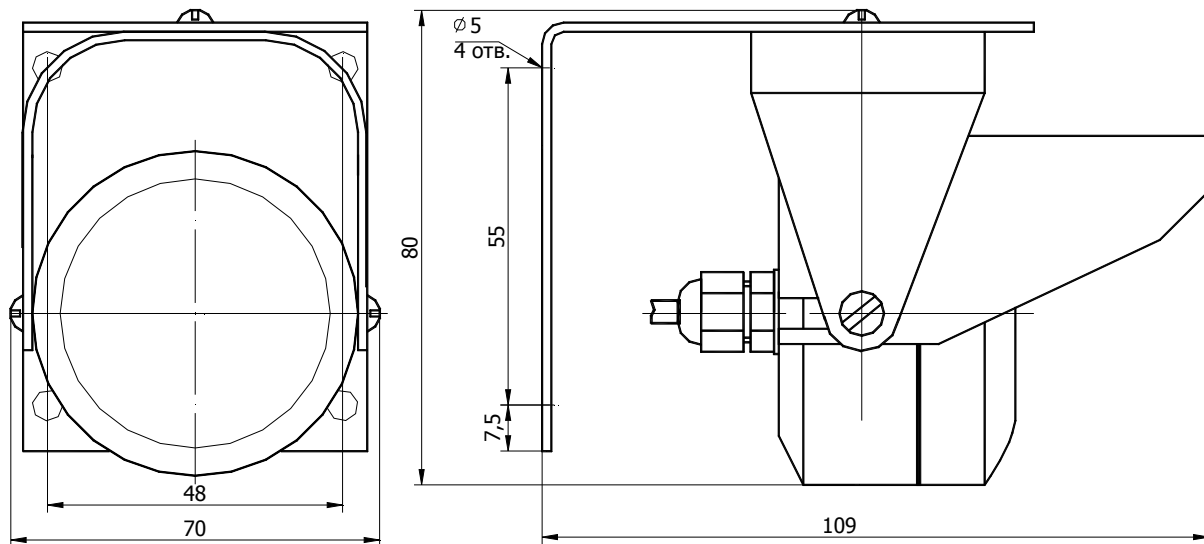


Рис. 1 Общий вид