



РУКОВОДСТВО ПО ЭКСПЛУАТАЦИИ

***УСИЛИТЕЛЬ ТРАНСЛЯЦИОННЫЙ
ТА-1240***

WWW.JD-MEDIA.CO.KR

---Содержание---

Предостережения	3
Инструкции по технике безопасности	3
Функциональные характеристики	3
Средства управления на передней панели	4
Средства управления на задней панели	5-6
Стандартные применения	7-8
Технические характеристики	9
Блок-схема	10



Внимание!
Опасность поражения электрическим током!
Не открывать!
Осторожно: во избежание поражения электрическим током не снимайте крышку (или заднюю панель) устройства.
Внутри нет деталей, обслуживаемых пользователем.
Техническое обслуживание и ремонт должны выполняться только квалифицированными специалистами.



Знак молнии внутри равностороннего треугольника указывает на наличие неизолированного опасного напряжения внутри корпуса устройства, которое может достигать существенных значений, что создает риск поражения электрическим током. Восклицательный знак внутри равностороннего треугольника указывает на наличие важной информации об эксплуатации (техническом обслуживании) устройства или уходе за ним в литературе, входящей в комплект поставки.

ИНСТРУКЦИИ ПО ТЕХНИКЕ БЕЗОПАСНОСТИ

Перед началом работы с устройством прочтите все инструкции по технике безопасности.

1. При установке устройства соблюдайте следующие условия:

- Устанавливайте его на ровной горизонтальной поверхности.
- Не устанавливайте его вблизи воды или в местах с повышенной влажностью.
- Не устанавливайте данное устройство в ограниченном пространстве, например, на книжной полке или в других подобных местах.
- Размещайте устройство отдельно от источников тепла, таких, как радиаторы или другие устройства, излучающие тепло.
- Не допускайте падения на устройство каких-либо предметов и следите за тем, чтобы внутрь корпуса не проливалась жидкость.

2. При подключении устройства учитывайте следующее.

- Начиная подключение только после того, как прочтете до конца все инструкции.
- Тщательно выполняйте все соединения, так как неправильное подключение может привести к помехам, повреждению устройства, а также к поражению пользователя электрическим током.
- Во избежание поражения электрическим током не открывайте верхнюю крышку устройства.
- Убедитесь в правильном соблюдении полярности «+/-» при подключении к источнику постоянного тока.

* Ремонт устройства должен выполняться только квалифицированным персоналом сервисного центра.

ФУНКЦИОНАЛЬНЫЕ ХАРАКТЕРИСТИКИ

Комбинированный разъем входов

Разъем входов выступает как стерео- «Джек» 6,3мм и XLR-3

Четыре выходных зоны

4 выходных зоны могут включаться или выключаться независимо с помощью клавиш управления на фронтальной панели

Фантомное питание +48В для входов 1 и 2

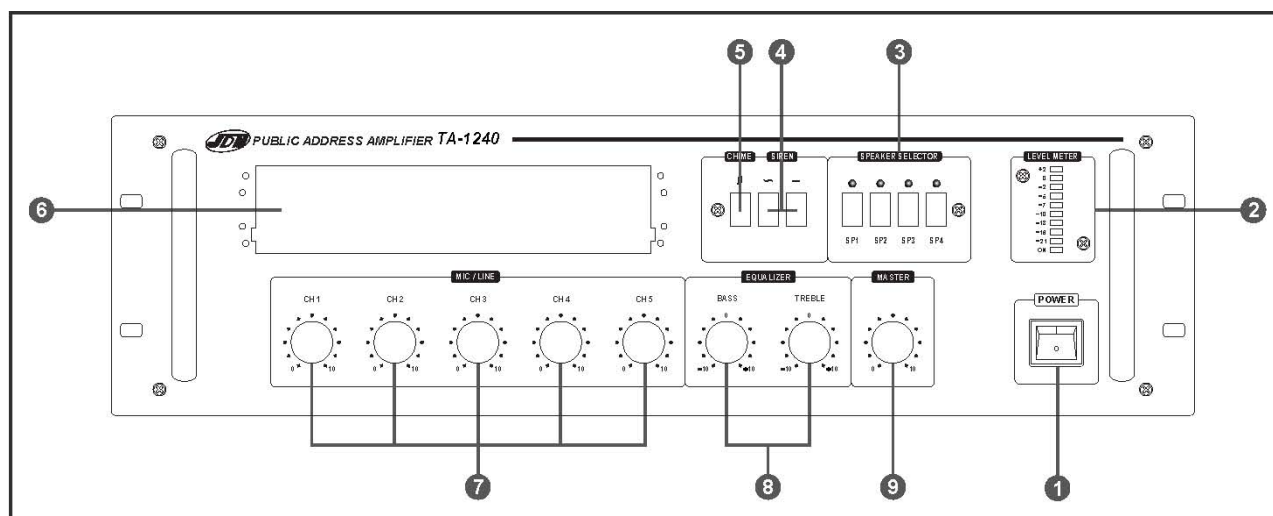
Назначение приоритета для каналов 1 и 2

Удаленный запуск гонга

Вход для резервного питания

Двухполосный эквалайзер

СРЕДСТВА УПРАВЛЕНИЯ НА ПЕРЕДНЕЙ ПАНЕЛИ



1. СЕТЕВОЙ ВЫКЛЮЧАТЕЛЬ POWER

При включении сетевого выключателя, загорается светодиодный индикатор.

2. ДИСПЛЕЙ УРОВНЯ ВЫХОДНОГО СИГНАЛА LEVEL METER

На дисплее отображается уровень выходного сигнала.

3. ПЕРЕКЛЮЧАТЕЛЬ АКУСТИЧЕСКОЙ СИСТЕМЫ SPEAKER SELECTOR

Эти переключатели используются для соединения выхода усилителя с каждой акустической системой по отдельности или со всеми системами вместе.

4. ИНДИКАТОР СИРЕНЫ SIREN

Эта функция предназначена для аварийной ситуации

~ : прерывистая предупреждающая сирена

- : непрерывная предупреждающая сирена

5. ПЕРЕКЛЮЧАТЕЛЬ ГОНГА CHIME

Нажимая на переключатель, Вы активируете 4-х тоновую звуковую сигнализацию.

6. СЛОТ РАСШИРЕНИЯ

Слот расширения используется для установки модулей: TP-100, DM-100

7. УРОВЕНЬ ГРОМКОСТИ КАНАЛОВ CH1-5

Вы можете отрегулировать уровень громкости входного звукового сигнала микрофона или линии.

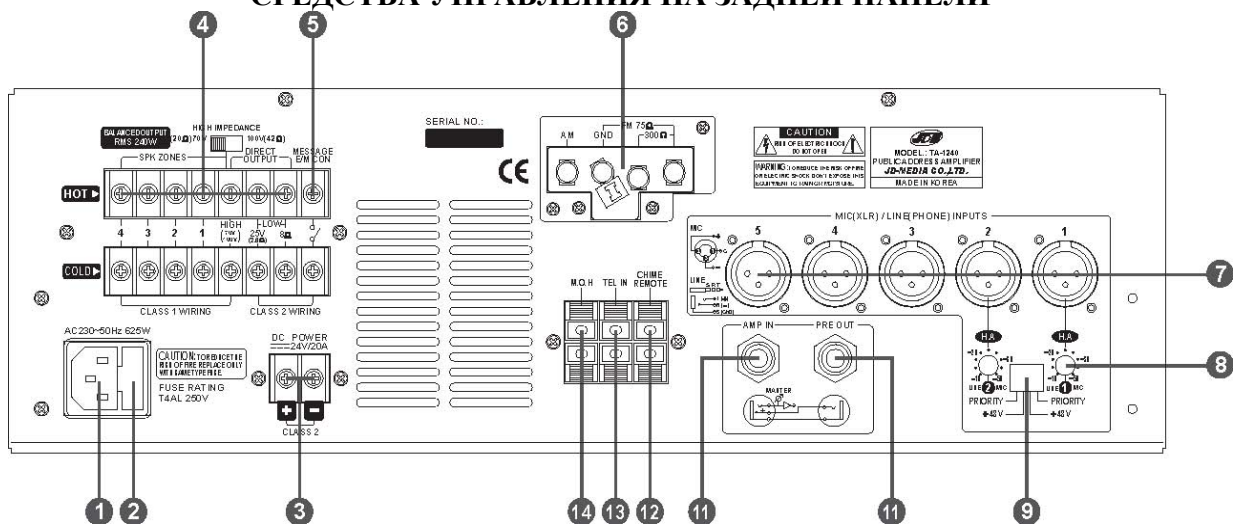
8. ЭКВАЛАЙЗЕР

Регулятор верхних звуковых частот – TREBLE и регулятор нижних звуковых частот – BASS.

9. УРОВЕНЬ ГРОМКОСТИ ОСНОВНОГО ВЫХОДА MASTER

Это регулятор уровня громкости смешанного сигнала на выходе.

СРЕДСТВА УПРАВЛЕНИЯ НА ЗАДНЕЙ ПАНЕЛИ



1. СЕТЕВОЙ РАЗЪЕМ АС

Подключайте силовой кабель при выключенном устройстве (OFF).

2. МЕСТО УСТАНОВКИ ОСНОВНОГО И ЗАПАСНОГО ПРЕДОХРАНИТЕЛЕЙ

В разъем встроен предохранитель

⚠ Важное примечание: Сгоревший предохранитель следует заменить предохранителем того же типа, как указано в таблице. Если предохранители продолжают перегорать, обратитесь к квалифицированным специалистам для проведения ремонта.

120В переменное напряжение	Предохранитель: T7AL 250B (S51)
220/230/240В переменное напряжение	Предохранитель: T4AL 250B (50T)

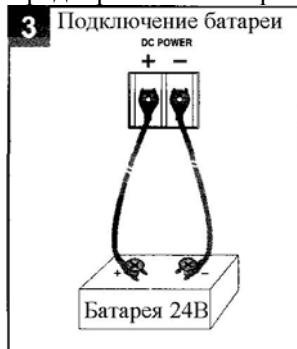
3. ВХОДНЫЕ КЛЕММЫ ПОСТОЯННОГО НАПРЯЖЕНИЯ (DC POWER)

Это клеммы для подключения батарей постоянного напряжения DC 24В, при неожиданном пропадании переменного напряжения.

⚠ Важное примечание: Пожалуйста, обращайте внимание на полярность +, - при подсоединении батарей постоянного напряжения DC 24В при неожиданном пропадании переменного напряжения.

Используйте кабель длиной до 4 м с сечением 5,0 мм²

Предохранитель: встроенный PCB FU1



4. КЛЕММЫ ДЛЯ ПОДКЛЮЧЕНИЯ ЛИНИЙ ГРОМКОГОВОРИТЕЛЕЙ

Подсоедините линии громкоговорителей к соответствующему по сопротивлению выходу.

- ▲ **Важное примечание:** удостоверьтесь, что полное сопротивление не меньше номинального выходного сопротивления.

5. КЛЕММЫ УПРАВЛЕНИЯ АВАРИЙНЫМ СООБЩЕНИЕМ MESSAGE EM CON

Эти клеммы предназначены для подключения нормально разомкнутого контакта для запуска дорожки № 6 на встраиваемом блоке DM-100

6. АНТЕННЫЕ АМ/FM ВХОДНЫЕ РАЗЪЕМЫ (Только если установлен тюнер).

FM: Подключите коаксиальный кабель 75 Ом или питающий кабель 300 Ом в соответствии с типом антенны.

AM: Подсоедините АМ антенну к этому разъему.

GND: Клемма заземления для приема АМ.

7. ВХОДНЫЕ РАЗЪЕМЫ МИКРОФОН/ЛИНИЯ MIC/LINE

На эти универсальные входы поступают сигналы, как с микрофона, так и с линейного уровня.

8. РЕГУЛЯТОРЫ НАСТРОЙКИ ЧУВСТВИТЕЛЬНОСТИ ВХОДА Н.А.

С помощью этих регуляторов можно настроить входную чувствительность в диапазоне от -50дБ до -10дБ

9. СЕЛЕКТОР PRIORITY/PHANTOM

- **Приоритет**

Приоритет предназначен для 1 и 2 каналов

- **Постоянное напряжение +48В**

Переключите селектор в положение фантомного питания при подключении конденсаторного микрофона на входах 1-4

- ▲ **Важное примечание:** Используйте только конденсаторный микрофон. Если такого нет, выключите фантомного питание.

При использовании фантомного питания поверните регуляторы уровня громкости на передней панели против часовой стрелки до упора. Если этого не сделать, акустические системы могут повредиться из-за слишком высокого уровня шумов при пиковой нагрузке.

10. РАЗЪЕМ PRE OUT

Это разъем для подключения внешнего усилителя, микшера или процессора сигналов.

11. РАЗЪЕМ AMP IN

Это входной разъем для подключения внешнего усилителя (+4дБ). Контролируется с помощью регулятора громкости MASTER на лицевой панели.

12. КЛЕММЫ ДИСТАНЦИОННОГО УПРАВЛЕНИЯ ЗВУКОВОЙ СИГНАЛИЗАЦИЕЙ (CHIME REMOTE)

Это клемма для дистанционного включения сигнализации. Сигнализация включается при замыкании клеммы.

13. РАЗЪЕМ ДЛЯ ТЕЛЕФОНА TEL IN

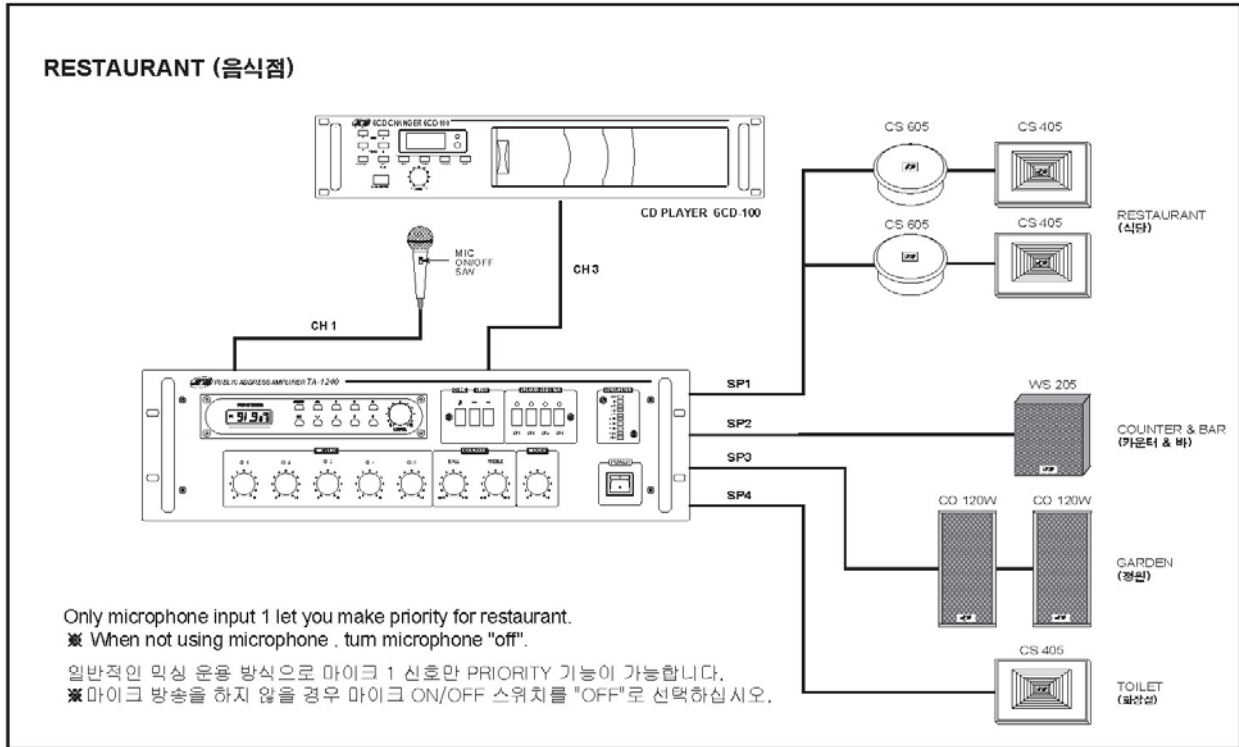
Эти разъемы предназначены для соединения с телефонным узлом для пейджинга.

14. РАЗЪЕМ М.О.Н

При использовании тюнера TP-100, мы можем использовать этот выход для подачи звуковых сигналов тюнера на соответствующую телефонную систему

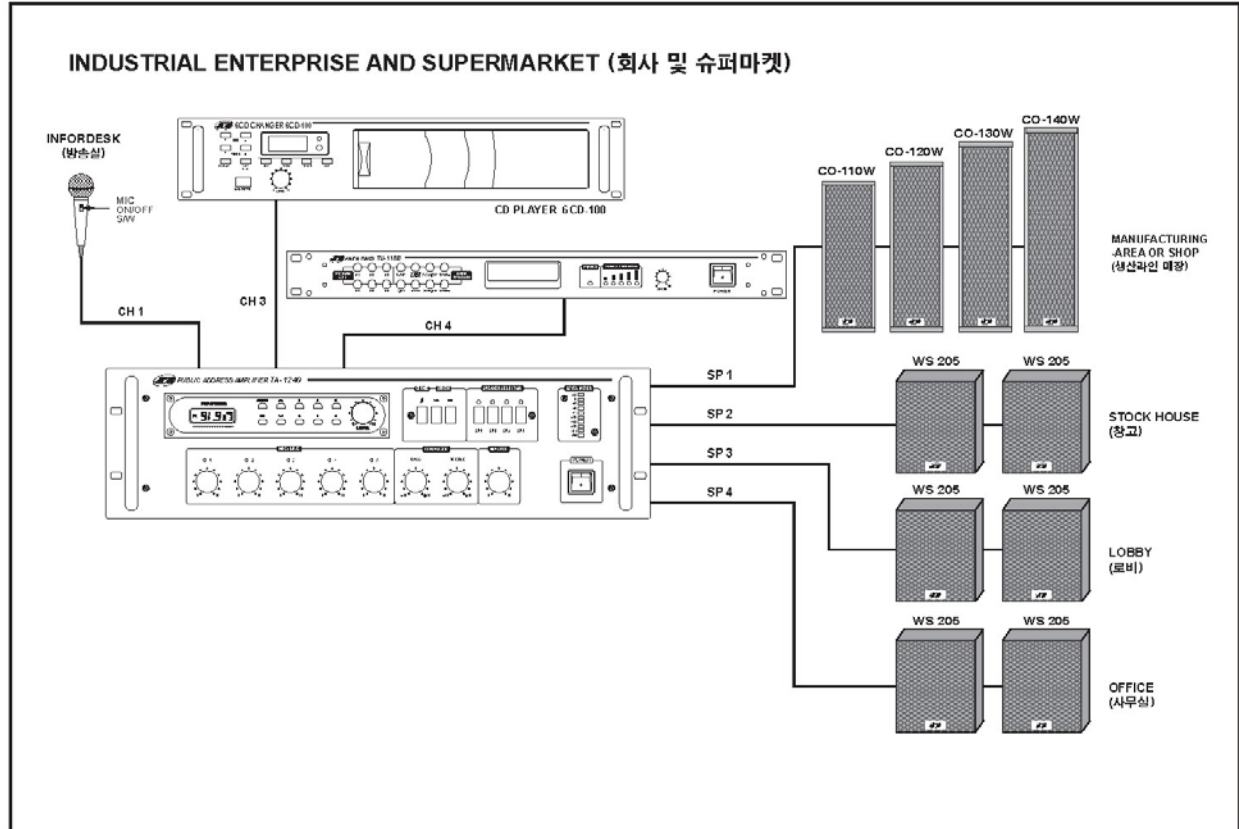
СТАНДАРТНЫЕ ПРИМЕНЕНИЯ

• Ресторан

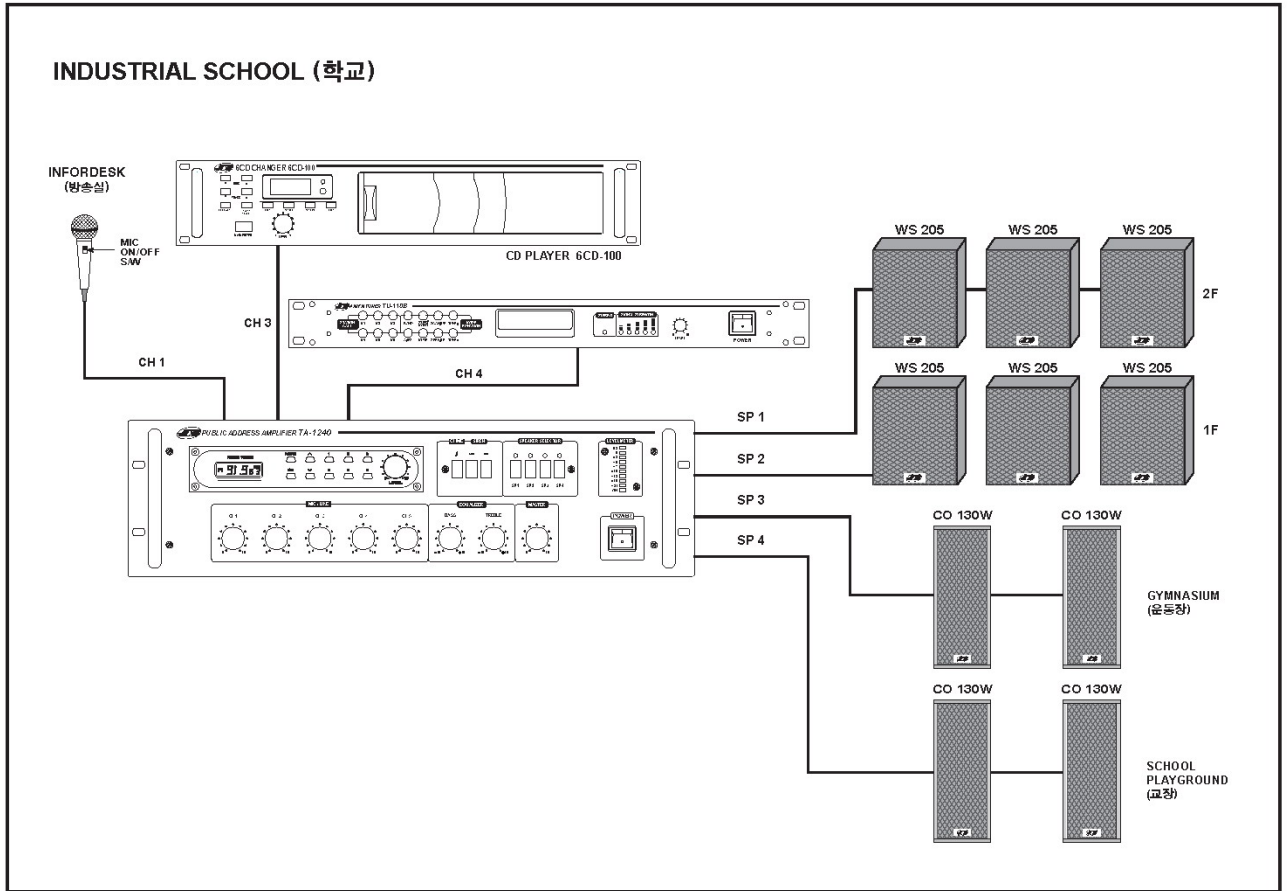


* Для ресторана можно установить приоритет только для входа 1 MIC

• Промышленное Предприятие и супермаркет



• Школа



ТЕХНИЧЕСКИЕ ХАРАКТЕРИСТИКИ

Электрическая чувствительность входа/электрическое сопротивление	Мик./линия 1~5:	-50 дБ (245 мВ)
		-10 дБ (245 мВ)
	Вход тел.пейджинг:	-10 дБ (245 мВ)
	Встраиваемый модуль:	-16 дБ (245 мВ)
	Выход предусилителя:	+4дБ (1,23В)
Вход усилителя:	+4дБ (1,23В)	
Номинальная мощность	240Вт	
Выходное сопротивление	Низкоомное:	8Ом, 2,6Ом
	Для Европы:	100В
	Для Америки:	70В
Частотная характеристика (сигнал частот)	Менее чем -3дБ (80Гц ~ 15кГц)	
Соотношение сигнал/шум	Линия:	Более чем 70дБ
	Микрофон:	Более чем 60дБ
Полный коэффициент гармоник	Менее чем 6% (1кГц)	
Потребляемая мощность	625Вт	
1/8 номинальной силы тока 120В/230В	2,55А/1,35А	
Номинальная сила тока 120В/230В:	6,2А/3,48А	
Питание (выбор):	переменный ток: 120В/230В/240В 50/60Гц,	
	постоянное напряжение 24В	
Размеры (ШхВхГ):	430 x 133 x 352 мм	
Вес (кг)	13	

Примечание

Производитель оставляет за собой право изменять технические характеристики и дизайн без предварительного уведомления.

БЛОК-СХЕМА

