



## SS – HS-267 РУПОР



Благодарим Вас за приобретение продукта SS – HS-267, который широко используется в коммерческих и общественных объектах. Продукция SYSTEM SENSOR изготавливается в строгом соответствии требований стандартов ISO-9001. Перед использованием, пожалуйста,

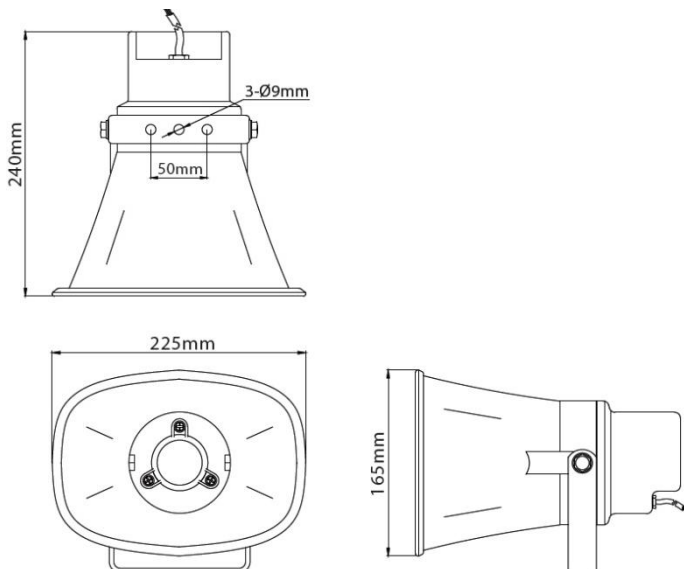
прочтите данное руководство и следуйте ему в течение всего периода эксплуатации.

- Идеальное воспроизведение речи и музыки
- Прочный корпус из ABS пластика
- Легкость установки
- Удобное подключение питания
- Соответствие требованиям международных стандартов
- Степень защиты оболочкой IP66

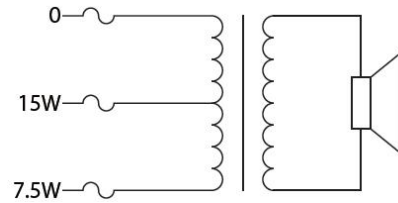
### Технические характеристики

Модель	SS – HS-267	
Номинальная мощность	15Вт	
Импеданс	667 Ом	1.2 кОм
Мощность при 70В	7.5Вт	3.75Вт
Мощность при 100В	15Вт	7.5Вт
Чувствительность	99дБ	
Уровень звуков. давления. (при Макс. Мощности на 1м)	110дБ	
Частотный диапазон (при -10дБ)	500Гц-5кГц	
Угол диаграммы направленности	140°	
Габариты (ВхШхГ)	165мм X 225ммX240мм	
Вес	1.38 кг	
Материал	ABS пластик	
Цвет	RAL 9003(Белый)	
Степень защиты оболочкой	IP66	

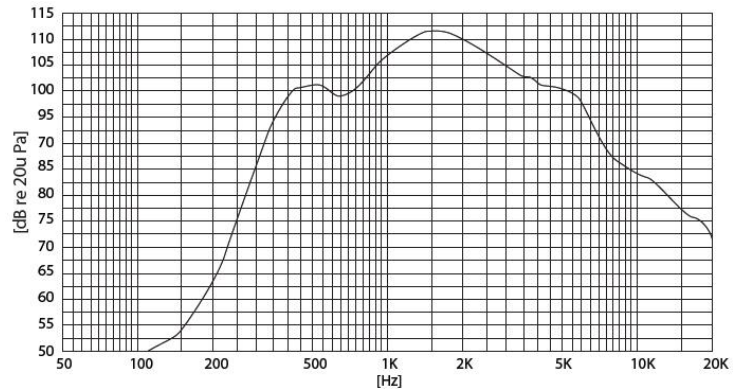
### Габариты



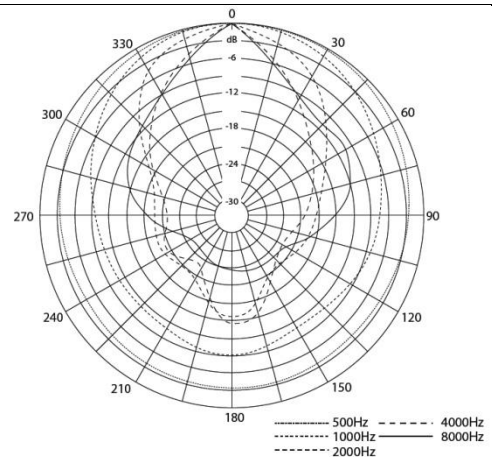
### Электрическая схема



### Амплитудно-частотная характеристика ( SPL(20мкПа)@1м; 15Вт/100В; с периодом 1/3 октавы).



### Диаграмма направленности



### Установка

